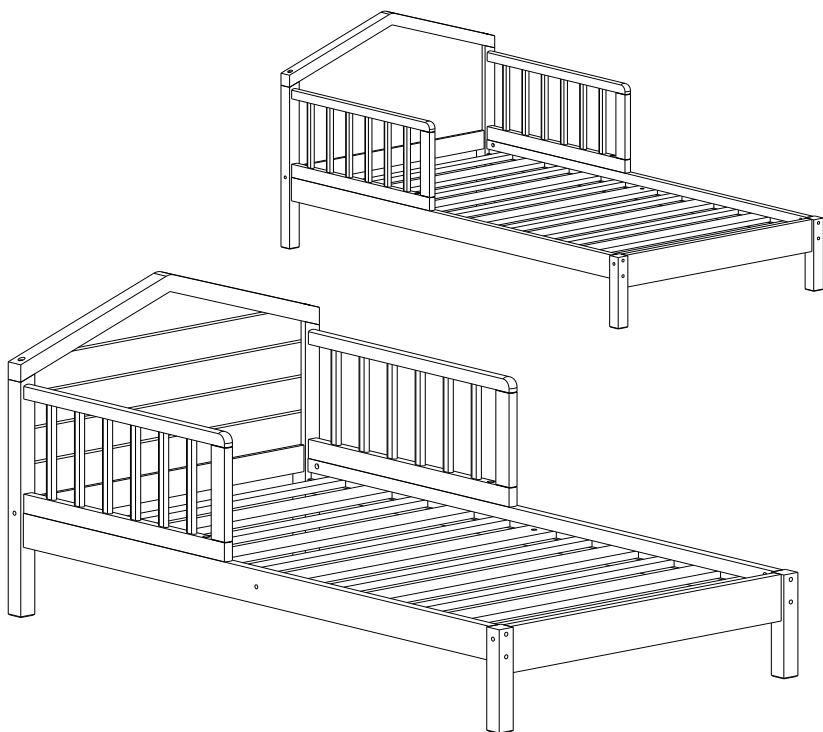


INSTRUCTION MANUAL

MODEL NO:
DL8071

TODDLER BED

UPC CODE:
0-65857-19823-2



NOTE:
THIS INSTRUCTION BOOKLET
CONTAINS **IMPORTANT** SAFETY
INFORMATION. PLEASE
READ AND KEEP FOR
FUTURE REFERENCE.

LOT NUMBER:
(LOCATED ON CARTON)

DATE OF PURCHASE:

____ / ____ / ____

**NOV
OGR
ATZ**



sample tested to meet U.S. Federal,
ASTM and other safety requirements

DO NOT RETURN PRODUCT TO THE RETAILER

If a part is missing or damaged, Contact our
customer service department. We will
replace the part FREE of charge.



Tel # : 1-800-295-1980
E-Mail: das@dorel.com

CUSTOMER SERVICE

You can also contact us by writing to the address listed below. Please include the product model number, color and a detailed description of your enquiry.

Dorel Living - Customer Service Department
12345 Albert-Hudon Boulevard, Suite 100
Montreal, Quebec
Canada, H1G 3L1



WARNING ENTRAPMENT/ STRANGULATION HAZARD:

- * Infants have died in toddler beds from entrapment and strangulation.
- * Failure to follow these warnings and assembly instructions could result in serious injury or death from entrapment or strangulation.
- * NEVER use bed with children under 15 months.
- * The TODDLER BED is not intended for children under 15 months of age or over 50 pounds (22.7kg).
- * If guardrails are used as the mattress containment means, guardrail(s) provided must be used to avoid the formation of a gap between the mattress and the bed that could cause an entrapment.
- * DO NOT place TODDLER BED near windows where cords from blinds or drapes may strangle a child.
- * DO NOT place items with a string, cord, or ribbon around a child's neck, such as hood strings or pacifier cords.
- * DO NOT suspend strings over a toddler bed for any reason.
- * Any mattress used must be at least 27-1/4 inches by 51-5/8 inches (69cm by 131cm) with a minimum thickness of 4 inches (10cm) and not exceeding 6 inches (15cm).

NOTES

- * Ensure all parts and components are present before beginning assembly.
- * Phillips head screwdriver is not included.
- * Assembly will require 2 people.
- * Estimated assembly time: 45 minutes.
- * DO NOT use power tools.
- * **Caution:** Adult assembly required.
- * DO NOT lift bed from side rails when moving. Raise from headboard and footboard when moving bed.

CARE, CLEANING AND MAINTENANCE

Dust regularly with a soft, lint-free cloth to prevent soil build-up. A damp cloth may be used occasionally to clean surface. Dry immediately. Do not use any abrasives that may damage finish. Excessive exposure to sunlight and extreme changes in temperature and moisture can damage wood furniture.

Check bolts periodically and tighten if necessary.

1-YEAR LIMITED WARRANTY

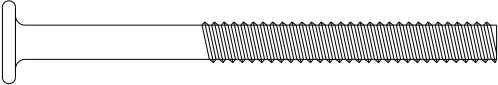
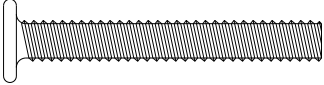

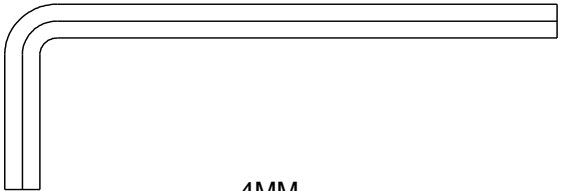
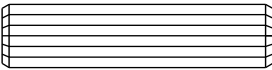

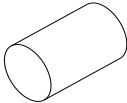
Dorel warrants its product to be free from defects in material and workmanship and agrees to remedy any such defect. This warranty covers 1 year from the date of original purchase from authorized retailers. This warranty is valid only upon presentation of proof of purchase. This is solely limited to the repair or replacement of defective furniture components and no assembly labor is included. This warranty does not apply to any product which has been improperly assembled, subjected to misuse or abuse or which has been altered or repaired in any way. The warranty does not cover wearing, tearing, fading or splitting of the fabric (where applicable). This warranty gives you specific legal rights and you may also have other rights which vary from State to State or Province to Province.



WARNING: Should this product become damaged, and/or components are broken or missing, DO NOT USE.


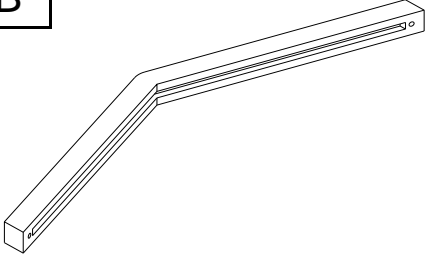
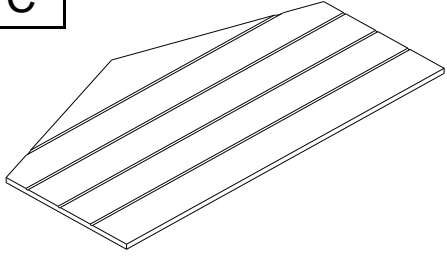
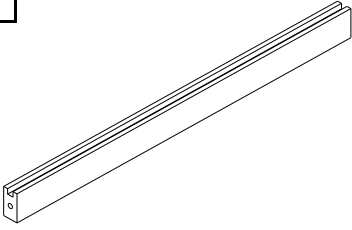

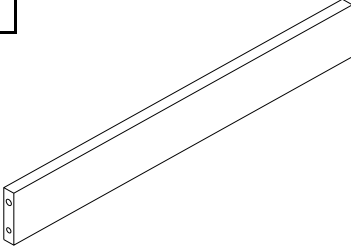
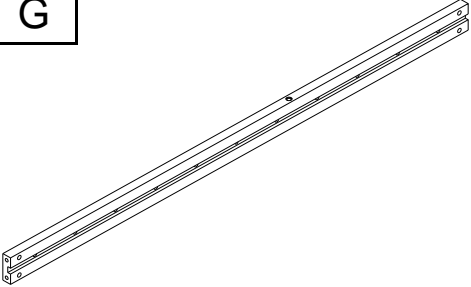
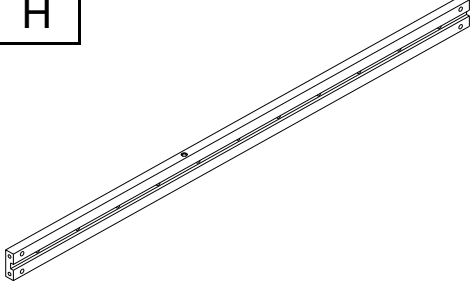
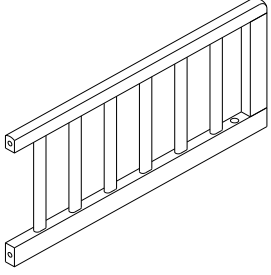
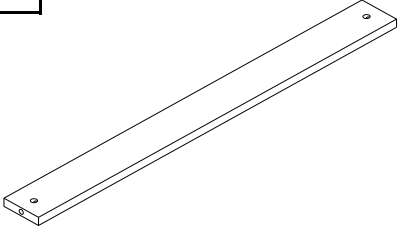
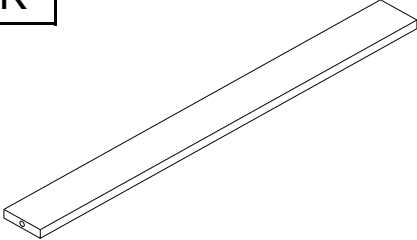
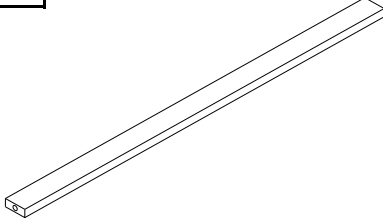
TODDLER BED DL8071

HARDWARE LIST

1	 $\text{Ø}1/4" \times 2-3/4"$	2	 $\text{Ø}1/4" \times 1-3/4"$
BOLT 18 PCS		BOLT 4 PCS	
3	 $\text{Ø}1/4" \times 1/2"$	4	 4MM
BARREL NUT 10 PCS		ALLEN KEY 1 PC	
5	 $\text{Ø}10\text{mm} \times 40\text{mm}$	6	 $\text{Ø}8\text{mm} \times 30\text{mm}$
WOOD DOWEL 4 PCS		WOOD DOWEL 20 PCS	
7			
STOPPER 3 PCS			

TODDLER BED DL8071

PARTS LIST

<p>A</p> 	<p>B</p> 	<p>C</p> 
<p>HEADBOARD POST 2 PCS</p>	<p>HEADBOARD TOP 1 PC</p>	<p>HEADBOARD PANEL 1 PC</p>
<p>D</p> 	<p>E</p> 	<p>F</p> 
<p>HEADBOARD BOTTOM RAIL 1 PC</p>	<p>FOOTBOARD POST 2 PCS</p>	<p>FOOTBOARD PANEL 1 PC</p>
<p>G</p> 	<p>H</p> 	<p>I</p> 
<p>LEFT SIDE RAIL 1 PC</p>	<p>RIGHT SIDE RAIL 1 PC</p>	<p>GUARDRAIL 2 PCS</p>
<p>J</p> 	<p>K</p> 	<p>L</p> 
<p>CENTER SUPPORT SLAT 1 PC</p>	<p>WIDE SUPPORT SLAT 4 PCS</p>	<p>NARROW SUPPORT SLAT 6 PCS</p>

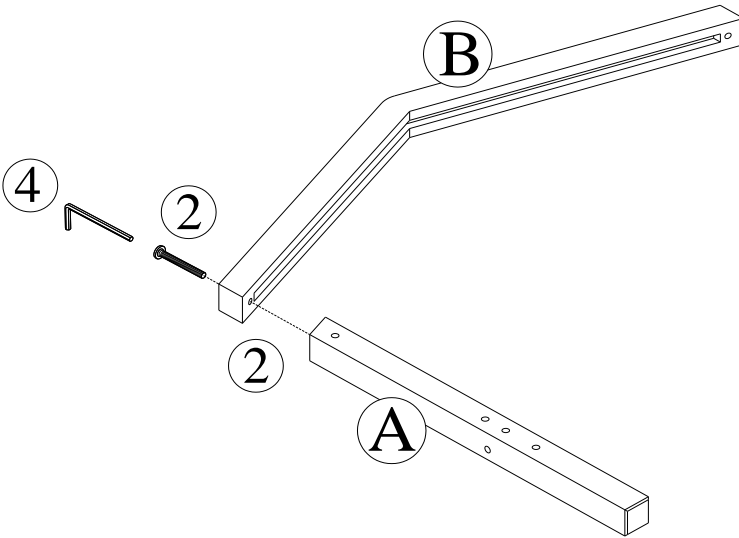
TODDLER BED DL8071

STEP 1

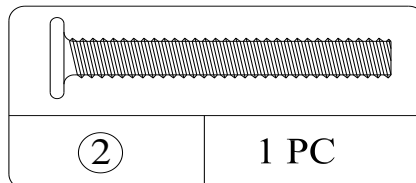
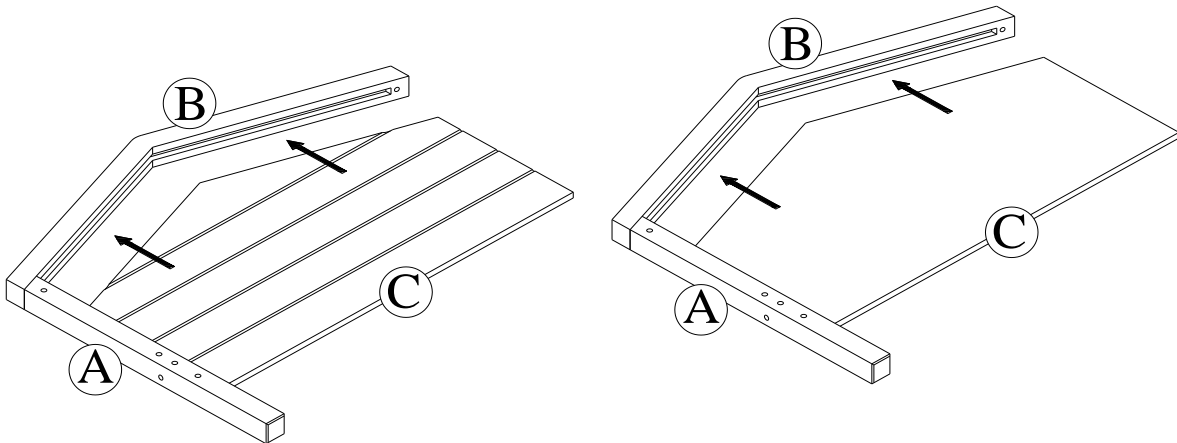
Attach headboard top (B) to headboard post (A) using bolt (2) as shown. Use the Allen Key (4) to tighten the bolt.

NOTE: Do not fully tighten the bolts. Leaving the bolts loose will facilitate assembly in the following steps.

Insert the headboard panel (C) into the grooves of the top (B) and post (A).



NOTE: The headboard panel (C) is reversible.



TODDLER BED DL8071

STEP 2

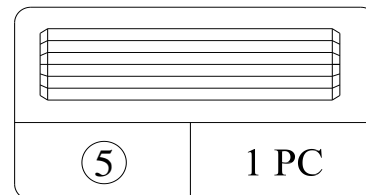
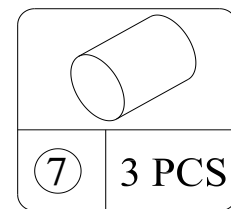
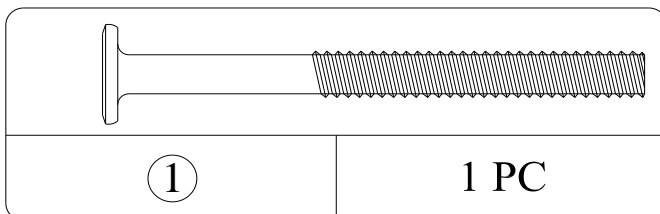
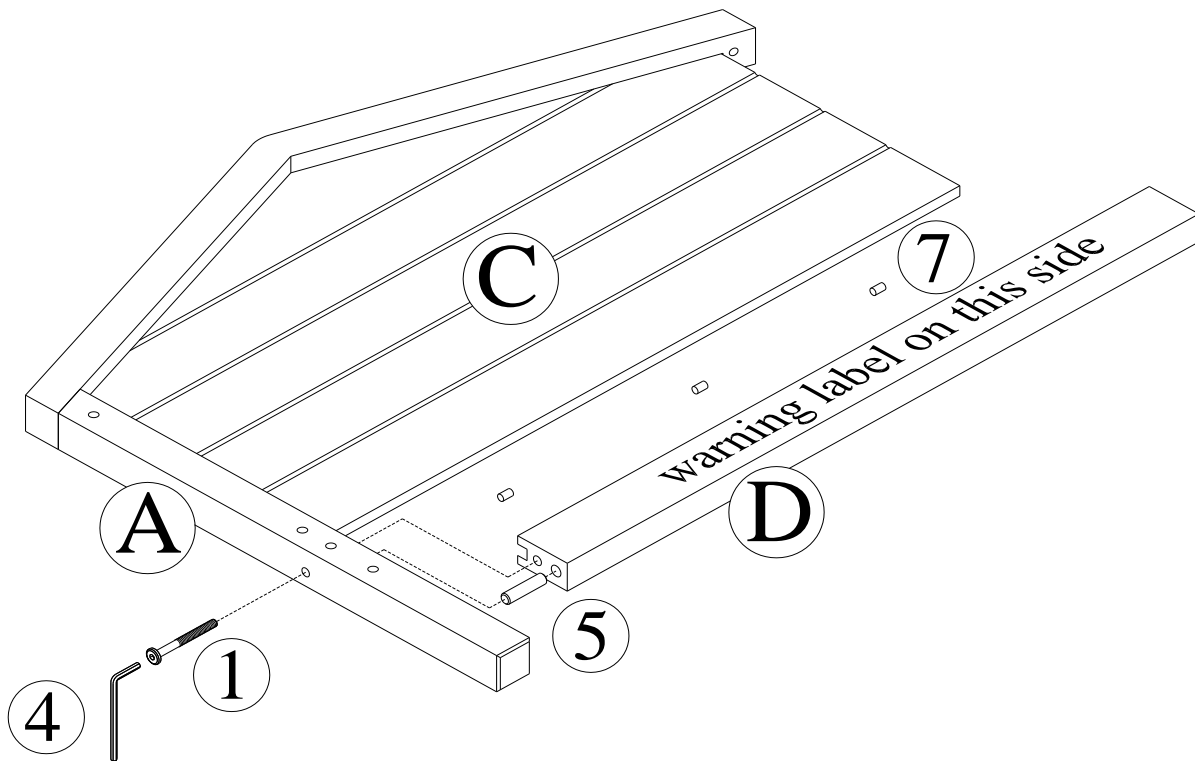
Insert stoppers (7) into the groove of headboard bottom rail (D) as shown.

Insert wood dowel (5) into the headboard bottom rail (D).

Attach headboard bottom rail (D) to headboard post (A). Ensure the headboard panel (C) is in the groove of bottom rail (D).

Secure bottom rail (D) to headboard post (A) with bolt (1). Use Allen Key (4) to tighten the bolt.

NOTE: Do not fully tighten the bolts. Leaving the bolts loose will facilitate assembly in the following steps.



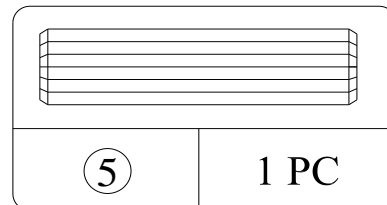
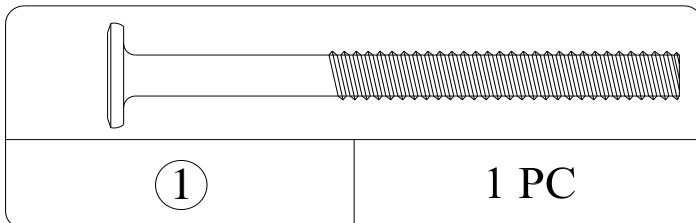
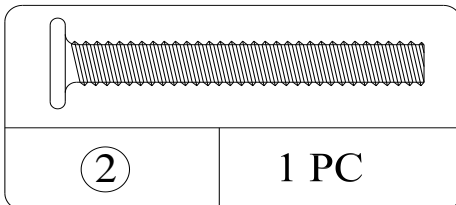
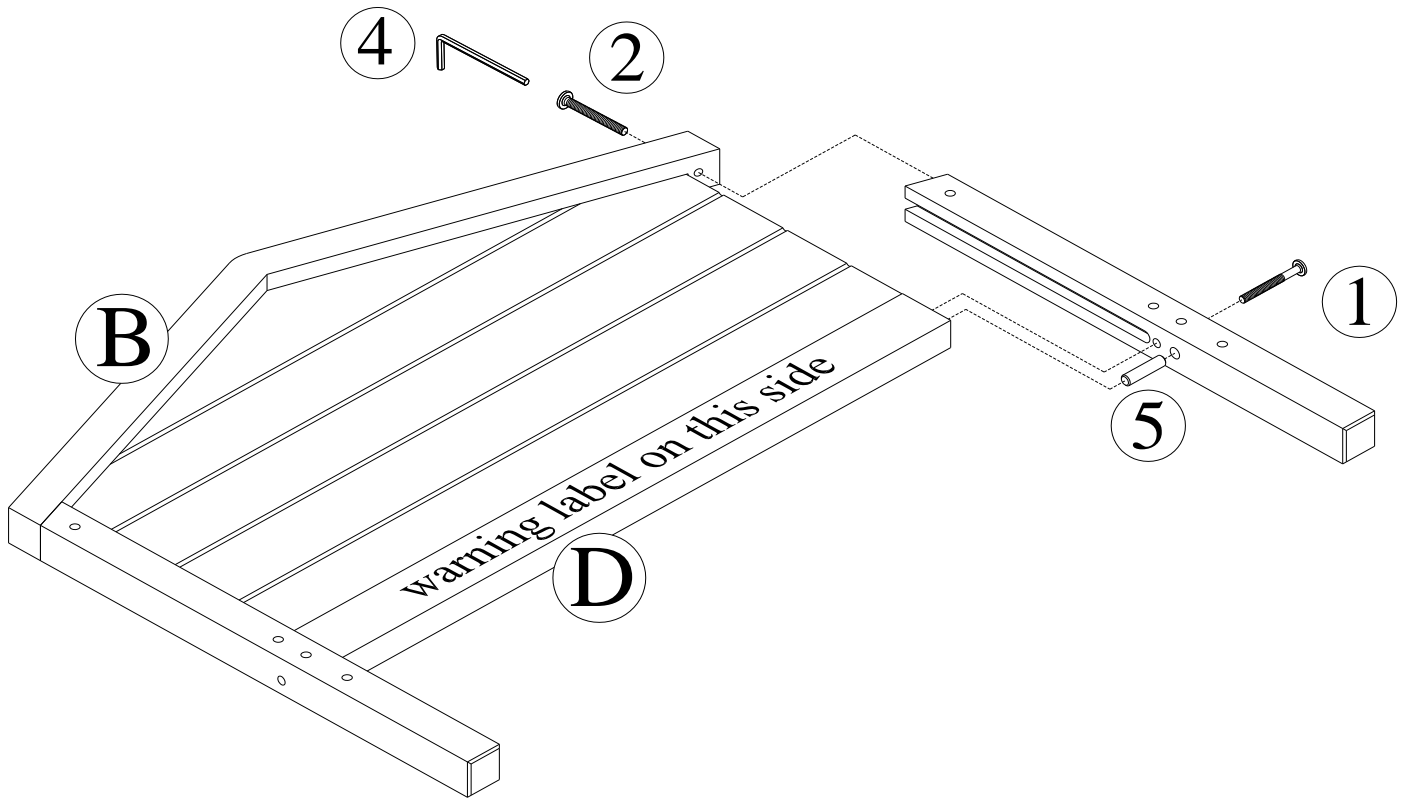
TODDLER BED DL8071

STEP 3

Insert wood dowel (5) into the post (A) as shown.

Attach headboard post (A) to the top (B) and rail (D) with bolts (1 & 2). Use the Allen Key (4) to tighten the bolts.

NOTE: Tighten all the bolts.

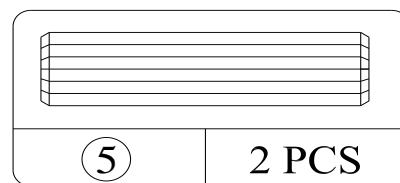
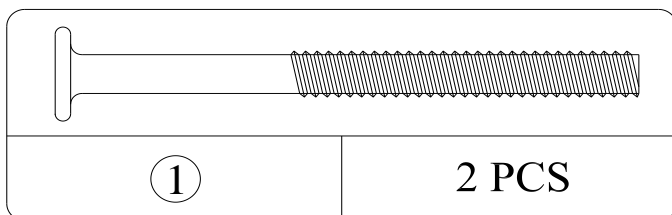
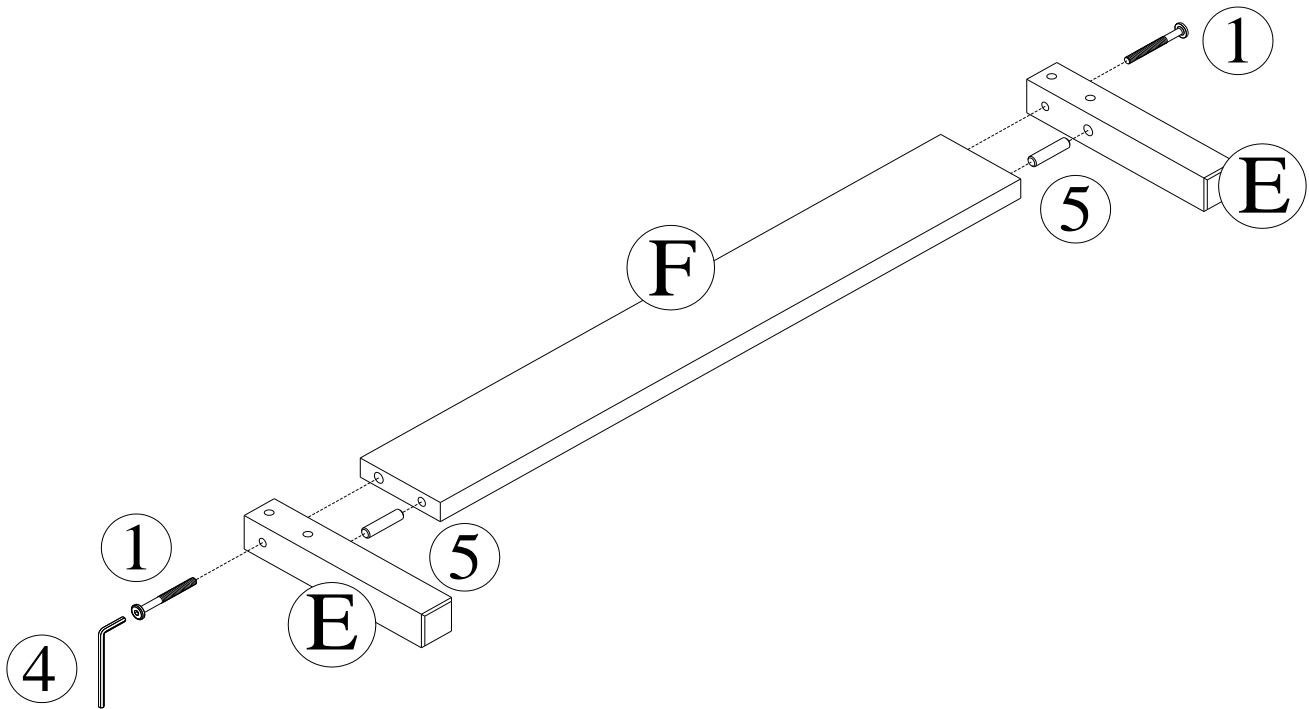


TODDLER BED DL8071

STEP 4

Insert wood dowels (5) to the footboard panel (F).

Attach footboard posts (E) to panel (F) with bolt (1). Use the Allen key (4) to tighten the bolts.

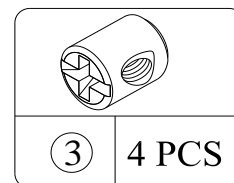
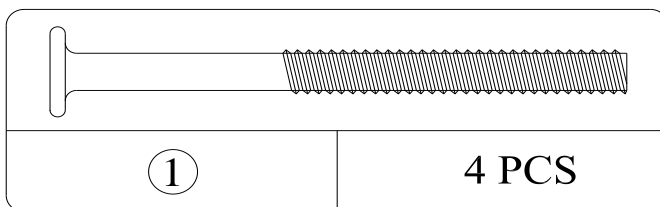
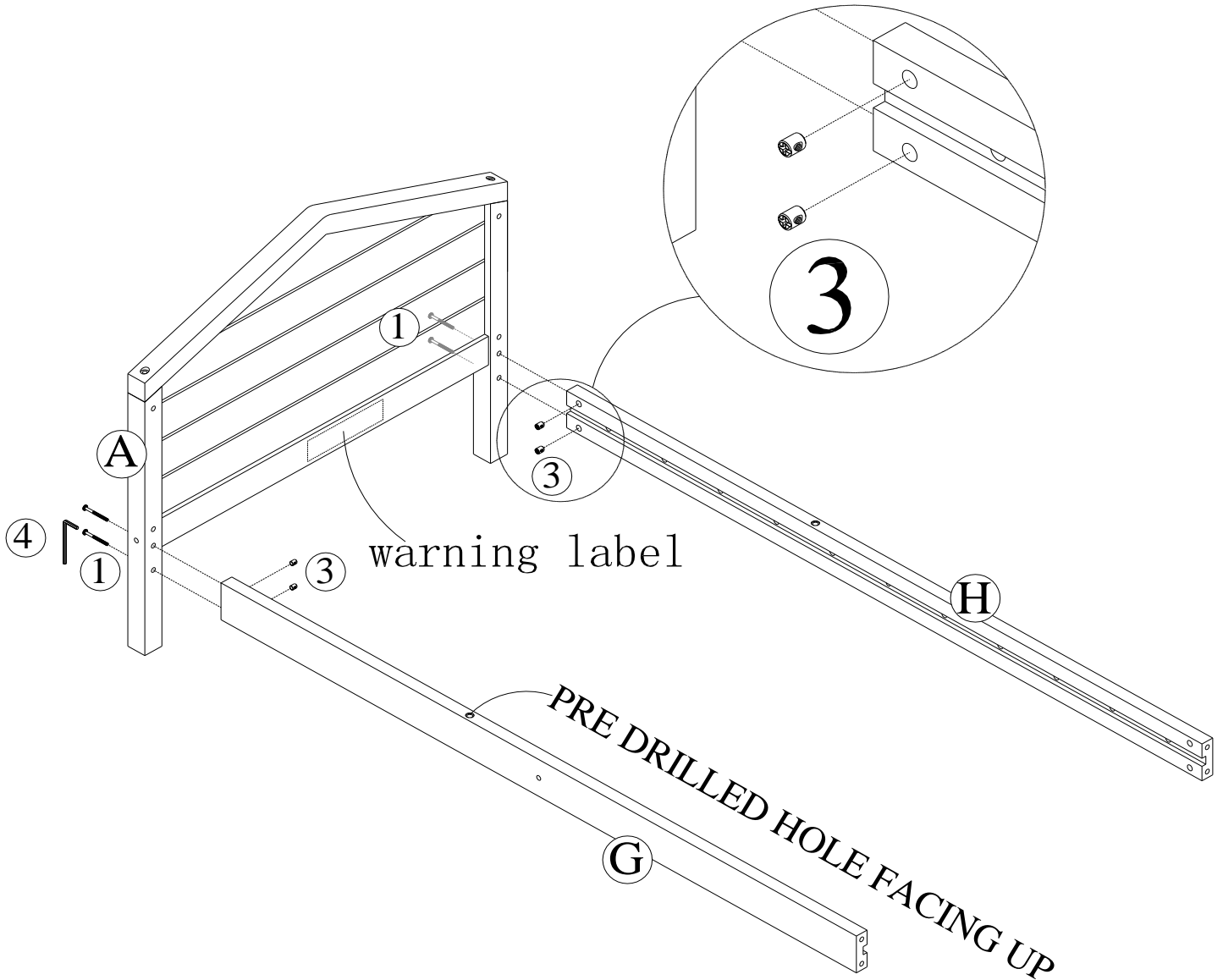


TODDLER BED DL8071

STEP 5

Insert barrel nuts (3) into side rails (G & H) as shown.
Attach side rails (G & H) to the headboard with bolts (1)
Use the Allen key (4) to tighten the bolts (1).

NOTE: The barrel nut (3) can be rotated using a screwdriver (not included) to properly align with the bolt coming through side rail (G & H).



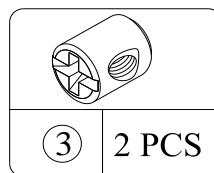
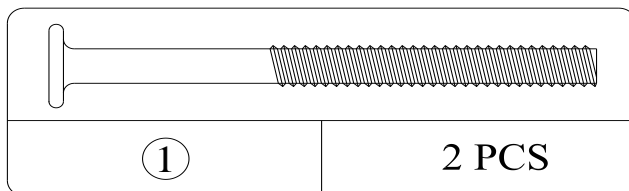
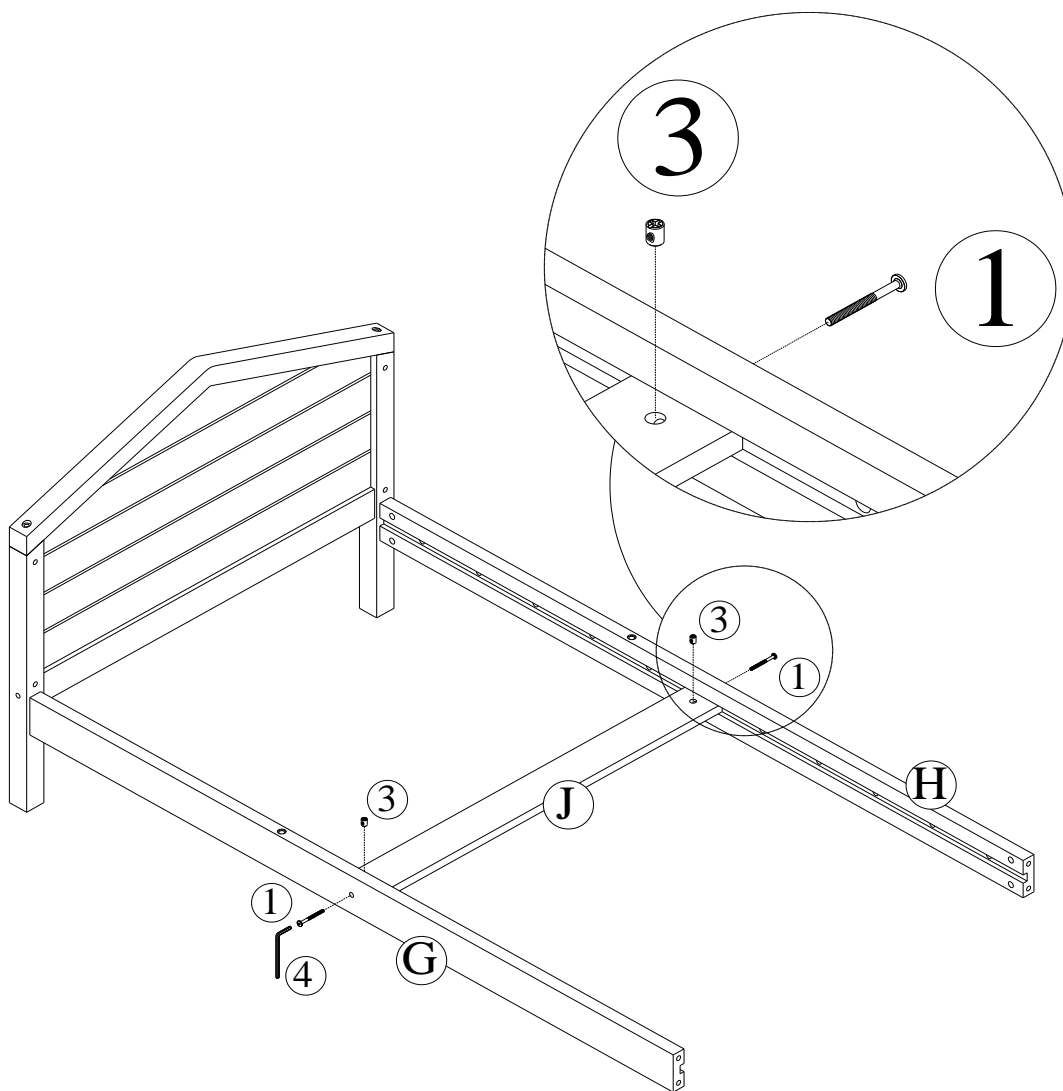
TODDLER BED DL8071

STEP 6

Insert barrel nuts (3) into center support slat (J) as shown. Ensure the barrel nuts (3) are flush with center support slat (J).

Attach center support slat (J) to side rails (G & H) with bolts (1). Use the Allen Key (4) to tighten bolts (1).

NOTE: Do not fully tighten the bolts. Leaving the bolts loose will facilitate assembly in the following steps.

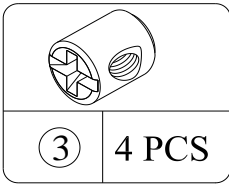
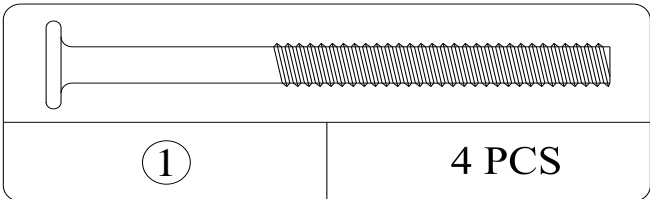
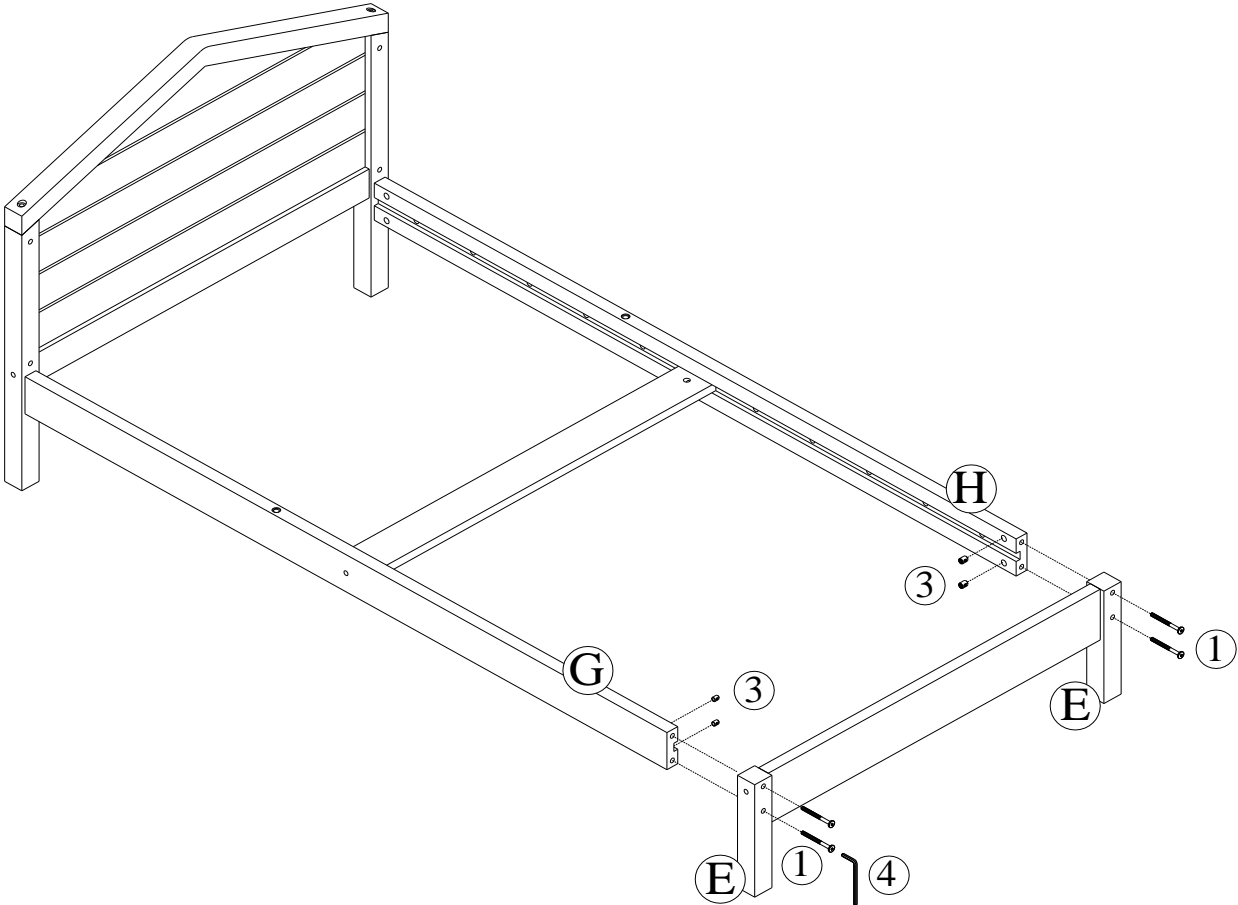


TODDLER BED DL8071

STEP 7

Insert barrel nuts (3) into side rails (G & H) as shown.
Attach the footboard to the side rails (G & H) with bolts (1). Use the Allen key (4) to tighten bolts (1).

NOTE: Do not fully tighten the bolts. This will facilitate assembly in the following steps.

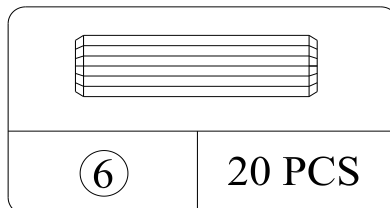
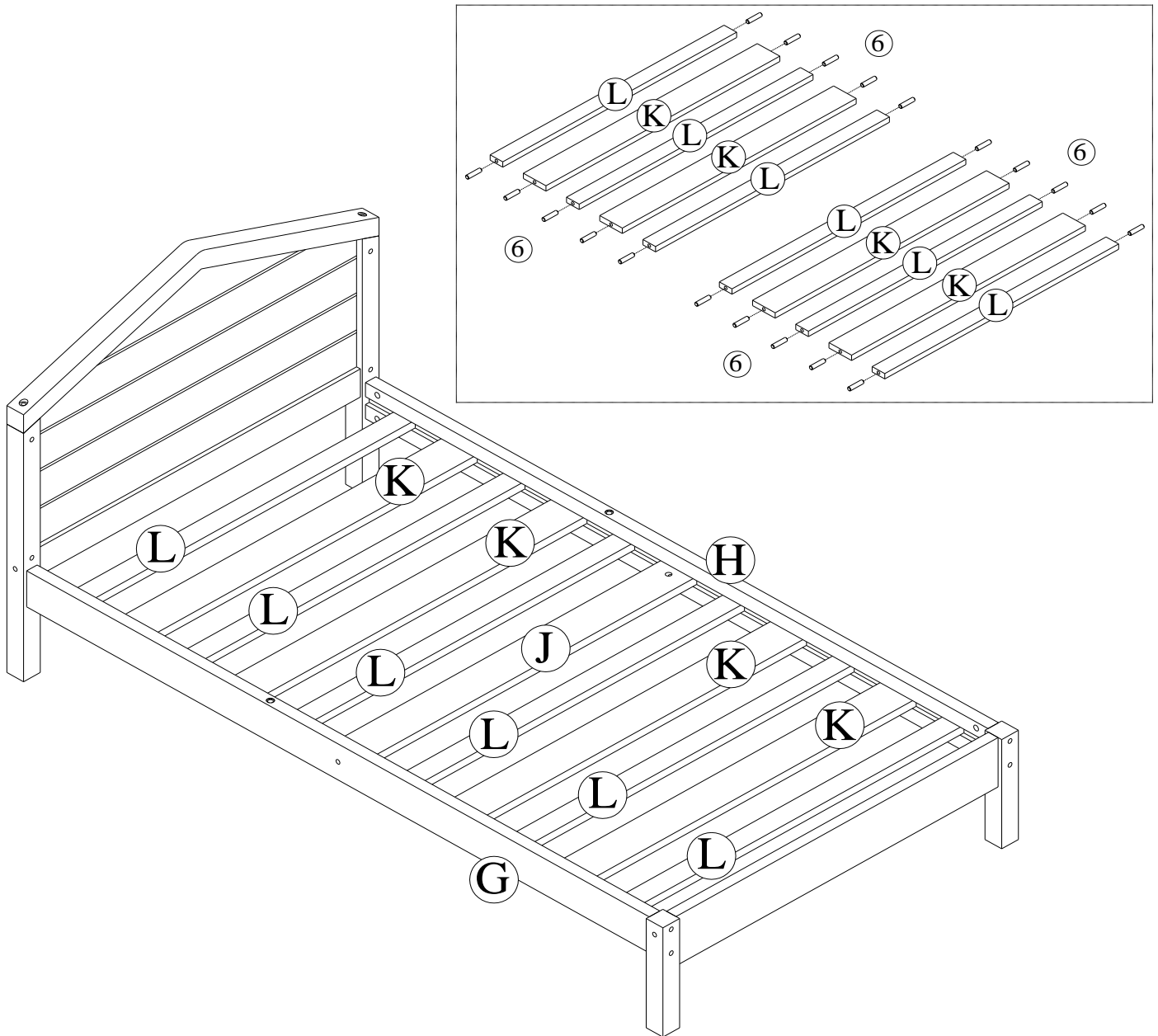


TODDLER BED DL8071

STEP 8

Insert wood dowels (6) into wide and narrow slats (K & L) as shown. Attach slats (K & L) to side rails (G & H).

Tighten all bolts previously installed.

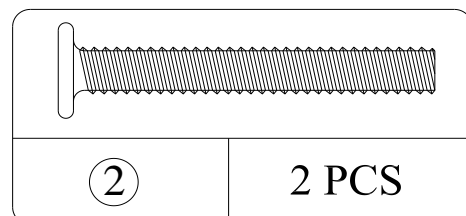
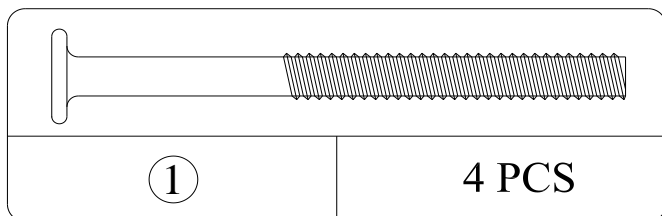
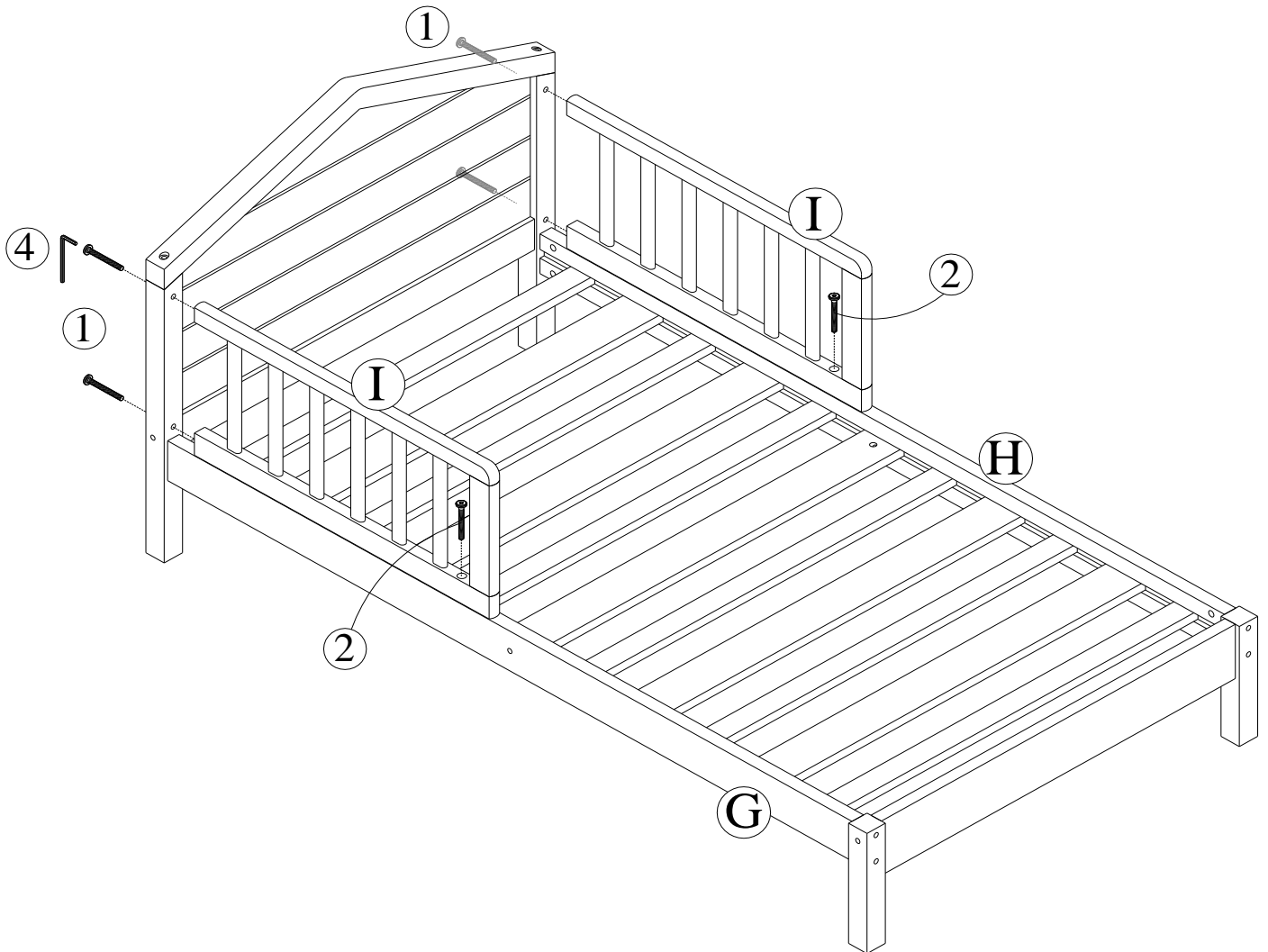


TODDLER BED DL8071

STEP 9

Attach guardrails (I) to headboard posts (A) and side rails (G & H) with bolts (1 & 2) as shown.

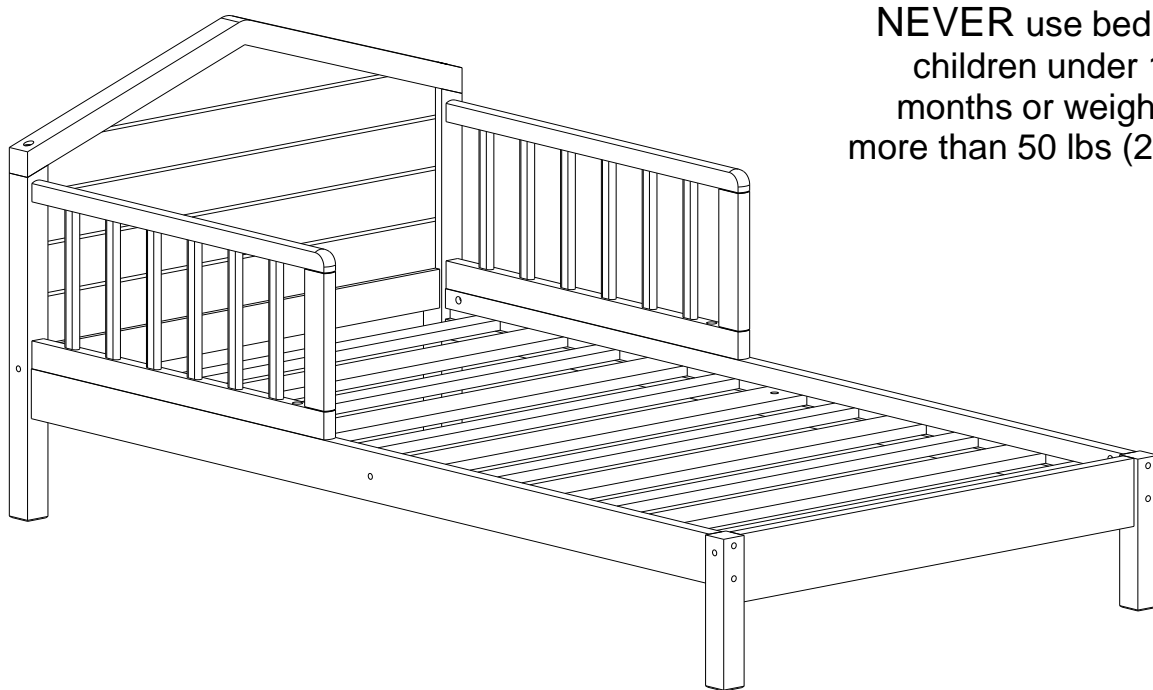
Use the Allen key (4) to tighten bolts (1 & 2).



TODDLER BED DL8071



CAUTION: This unit is intended for use only with the products and/or maximum weights indicated. Use with other products and/or products heavier than the maximum weights indicated may result in instability or cause possible injury.



NEVER use bed with children under 15 months or weighing more than 50 lbs (22.7kg)

That's it ! You've finished assembling your toddler bed.

DO NOT RETURN PRODUCT TO THE RETAILER.

If a part is missing or damaged, Contact our customer service department. We will replace the part **FREE** of charge.



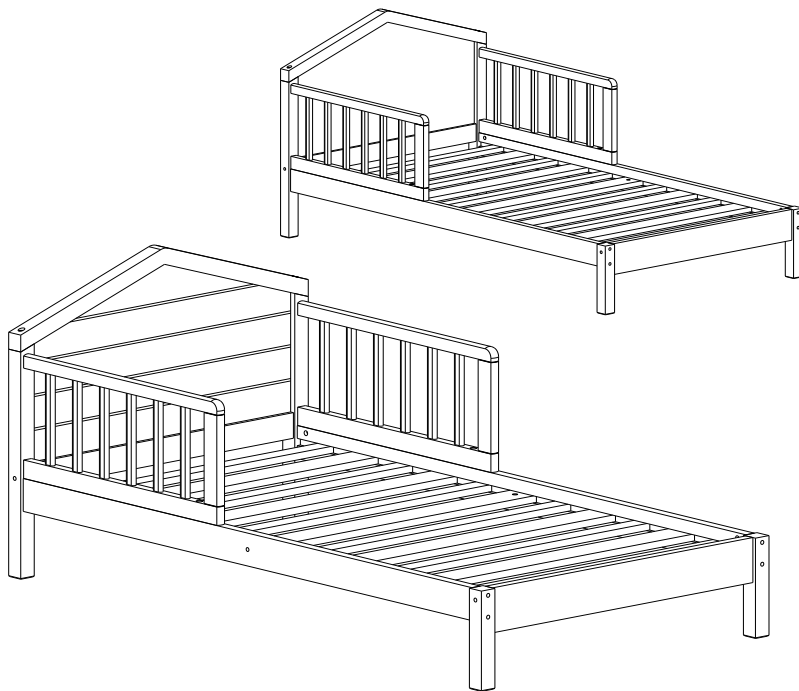
Tel # : 1-800-295-1980
E-Mail: das@dorel.com

MANUAL DE INSTRUCCIONES

Modelo No:
DL8071

CAMA PARA NIÑOS PEQUEÑOS

CODIGO UPC
0-65857-19823-2



NOTA:
ESTE MANUAL DE INSTRUCCIONES
CONTIENE INFORMACIÓN DE
SEGURIDAD **IMPORTANTE**. POR
FAVOR LÉALA Y CONSÉRVELA
PARA REFERENCIA FUTURA.

Numero de lote:
(TOMADO DEL CARTON)

Fecha de compra:
____ / ____ / ____

**NOV
OGR
ATZ**



NO DEVUELVA EL PRODUCTO A LA TIENDA.
Si falta una pieza o está dañada, contacte nuestro departamento de servicio a
la clientela. Reemplazaremos la pieza SIN cargo.



Tel #: 1-800-295-1980
Correo electrónico: das@dorel.com

SERVICIO AL CLIENTE

También puede contactarnos escribiendo a la dirección que figura a continuación. Por favor incluya el número de modelo del producto, el color y una descripción detallada de su pregunta.

Dorel Living - Customer Service Department
12345 Albert-Hudon Boulevard, Suite 100
Montreal, Quebec
Canada, H1G 3L1



ADVERTENCIA: PELIGRO DE ATRAPAMIENTO O ESTRANGULACION:

- * Han muerto niños en camas de este tipo por haber quedado atrapados o haberse estrangulado.
- * Si no se siguen estas advertencias y las instrucciones de ensamblaje pueden producirse lesiones graves o muerte por quedar los niños atrapados o por estrangulación.
- * NUNCA utilice la cama para niños menores de 15 meses.
- * La CAMA PARA PEQUEÑOS no está diseñada para niños menores de 15 meses o que pesen más de 50 libras (22.7kg).
- * Si las barandas se utilizan para sostener el colchón, se deben usar las provistas para evitar que haya un espacio entre el colchón y la cama en el que el niño podría quedar atrapado.
- * NO coloque la CAMA PARA PEQUEÑOS cerca de ventanas, ya que el niño podría estrangularse con los cordones de las cortinas o las persianas.
- * NO coloque objetos que tengan una cuerda, un cordón o una cinta alrededor del cuello del niño, tales como los cordones de una capucha o de un chupete.
- * NO cuelgue cordones por encima de una CAMA PARA PEQUEÑOS por ninguna razón.
- * Cualquier colchón utilizado debe medir por lo menos 27-1/4 pulgadas por 51-5/8 pulgadas (69cm por 131cm) con un espesor mínimo de 4 pulgadas (10cm) y que no exceda 6 pulgadas (15cm).

NOTAS

- * Asegúrese de tener todas las piezas y componentes antes de comenzar a ensamblar el mueble.
- * El destornillador Phillips no está incluido.
- * Se necesitarán 2 personas para llevar a cabo el ensamblaje.
- * Tiempo estimado para ensamblar el mueble: 45 minutos.
- * NO utilice herramientas eléctricas.
- * Precaución: Un adulto debe realizar el ensamblaje.
- * NO utilice las barandas laterales para levantar la cama cuando la desplace.
Sírvese de la cabecera y del pie de la cama para desplazarla.

CUIDADO, LIMPIEZA Y MANTENIMIENTO

Límpiala regularmente con un paño suave para evitar la acumulación de suciedad. Ocasionalmente se puede usar un paño húmedo para limpiar la superficie. Séquela inmediatamente. No utilice productos abrasivos que puedan dañar la terminación. Una exposición excesiva a la luz del sol y a cambios extremos de temperatura y humedad puede dañar los muebles de madera.

Verifique las tuercas y tornillos periódicamente y ajústelos si es necesario.

GARANTÍA LIMITADA DE 1 AÑO

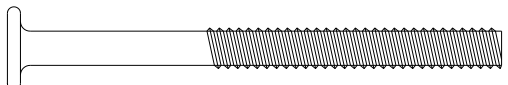
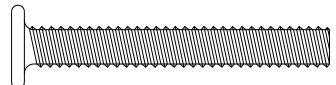
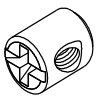
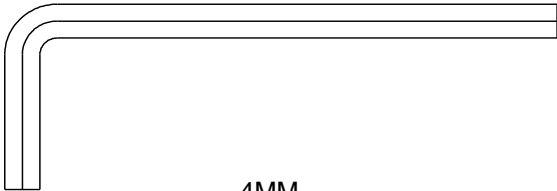
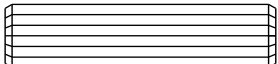
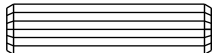
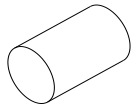
Dorel garantiza que este producto está libre de defectos de material y mano de obra y se compromete a remediar cualquier defecto de este tipo. Esta garantía cubre 1 año a partir de la fecha de compra original. Esta garantía es válida solamente con presentación de una prueba de compra. Esto se limita a la reparación o reemplazo de componentes defectuosos del mueble y no se incluye ningún trabajo de ensamblaje. Esta garantía no se aplica a ningún producto que haya sido mal ensamblado, sujeto a mal uso o abuso, o que haya sido alterado o reparado de cualquier manera. Cualquier desgaste, rotura o decoloración de la tela no están cubiertos por la garantía. Esta garantía le da derechos legales específicas y usted puede también tener otros derechos que varían de estado a estado o de provincia a provincia.



ADVERTENCIA: Si este producto está dañado y/o ciertas piezas faltan o están rotas, NO LO USE.

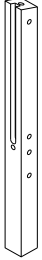
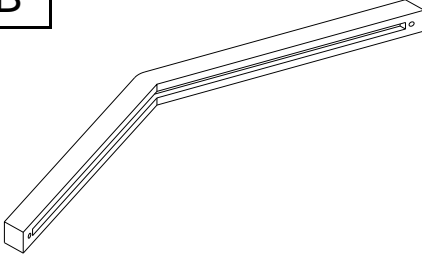
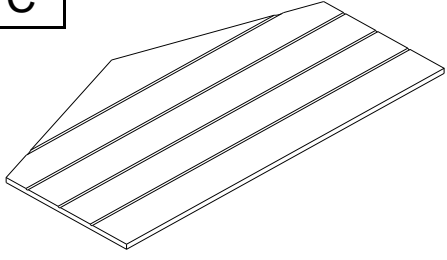
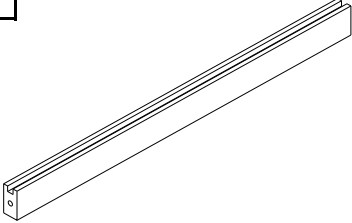

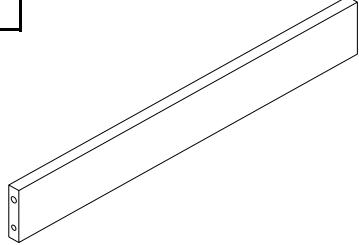
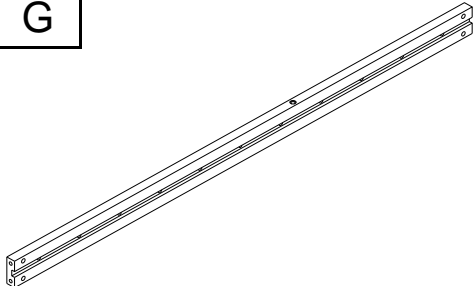
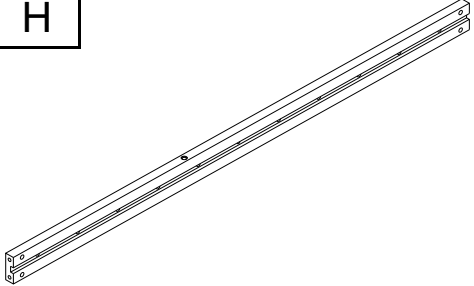
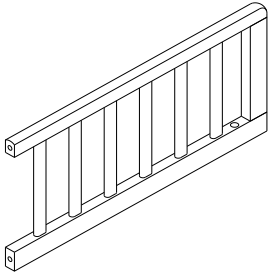
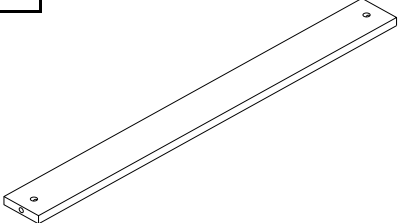
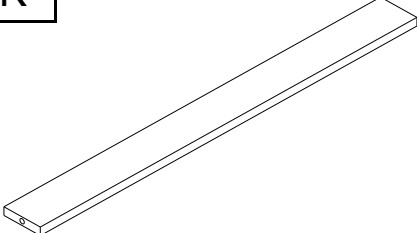
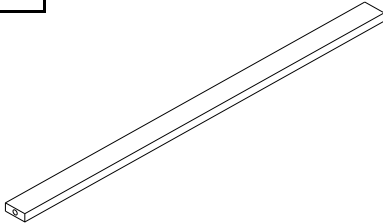
CAMA PARA NIÑOS PEQUEÑOS DL8071

LISTA DE ACCESORIOS

1	 <p style="text-align: center;">$\text{Ø}1/4" \times 2-3/4"$</p>	2	 <p style="text-align: center;">$\text{Ø}1/4" \times 1-3/4"$</p>
PERNO 18 PZAS		PERNO 4 PZAS	
3	 <p style="text-align: center;">$\text{Ø}1/4" \times 1/2"$</p>	4	 <p style="text-align: center;">4MM</p>
TUERCA DE BARRIL 10 PZAS		LLAVE ALLEN 1 PZA	
5	 <p style="text-align: center;">$\text{Ø}10\text{mm} \times 40\text{mm}$</p>	6	 <p style="text-align: center;">$\text{Ø}8\text{mm} \times 30\text{mm}$</p>
CLAVIJAS DE MADERA 4 PZAS		CLAVIJAS DE MADERA 20 PZAS	
7			
TOPES 3 PZAS			

CAMA PARA NIÑOS PEQUEÑOS DL8071

LISTA DE PIEZAS

<p style="text-align: center;">A</p> 	<p style="text-align: center;">B</p> 	<p style="text-align: center;">C</p> 
<p style="text-align: center;">POSTE DE LA CABECERA 2 PZAS</p>	<p style="text-align: center;">PARTE SUPERIOR DE LA CABECERA 1 PZA</p>	<p style="text-align: center;">PANEL DE LA CABECERA 1 PZA</p>
<p style="text-align: center;">D</p> 	<p style="text-align: center;">E</p> 	<p style="text-align: center;">F</p> 
<p style="text-align: center;">RIEL INFERIOR DE LA CABECERA 1 PZA</p>	<p style="text-align: center;">POSTE DEL REPOSAPIÉS 2 PZAS</p>	<p style="text-align: center;">PANEL DEL REPOSAPIÉS 1 PZA</p>
<p style="text-align: center;">G</p> 	<p style="text-align: center;">H</p> 	<p style="text-align: center;">I</p> 
<p style="text-align: center;">RIEL LATERAL IZQUIERDO 1 PZA</p>	<p style="text-align: center;">RIEL LATERAL DERECHO 1 PZA</p>	<p style="text-align: center;">BARANDILLAS 2 PZAS</p>
<p style="text-align: center;">J</p> 	<p style="text-align: center;">K</p> 	<p style="text-align: center;">L</p> 
<p style="text-align: center;">LISTÓN DE SOPORTE CENTRAL 1 PZA</p>	<p style="text-align: center;">LISTÓN ANCHO DE SOPORTE 4 PZAS</p>	<p style="text-align: center;">LISTÓN ESTRECHO DE SOPORTE 6 PZAS</p>

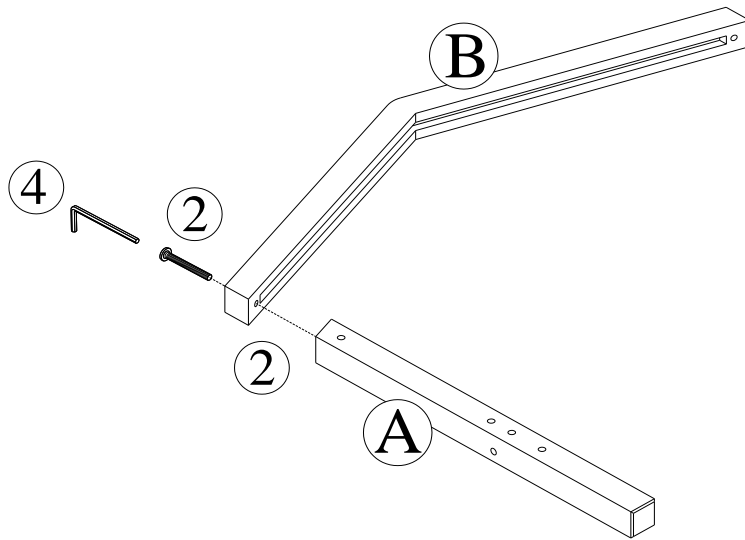
CAMA PARA NIÑOS PEQUEÑOS DL8071

ETAPA 1

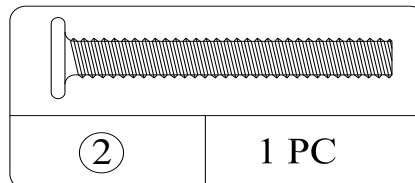
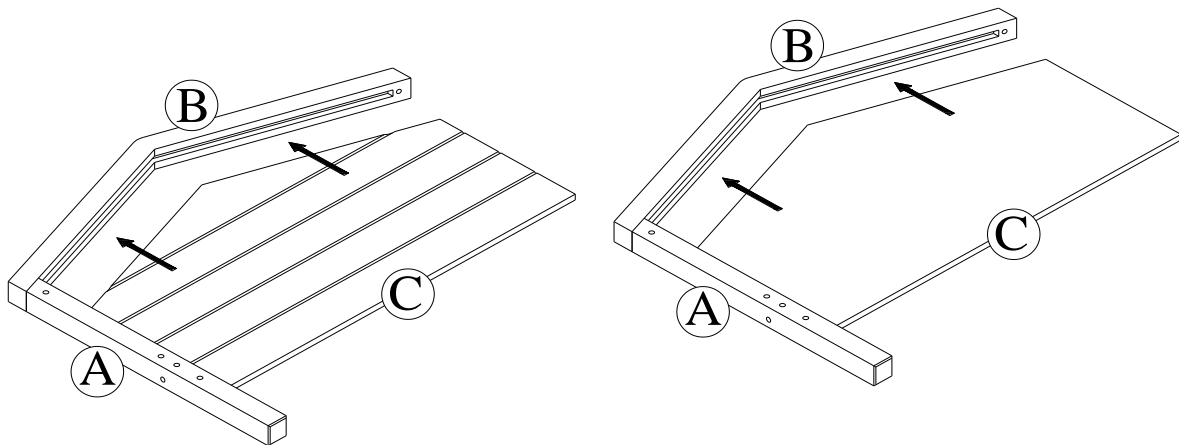
Fije la parte superior de la cabecera (B) al poste de la cabecera (A) usando el perno (2) como se muestra. Use la llave Allen (4) para apretar el perno.

NOTA: No apriete completamente los pernos. Los pernos sueltos facilitarán el montaje en las siguientes etapas.

Inserte el panel de la cabecera (C) en las ranuras de la parte superior de la cabecera (B) y el poste (A).



NOTA: el panel de la cabecera panel (C) es reversible.



CAMA PARA NIÑOS PEQUEÑOS DL8071

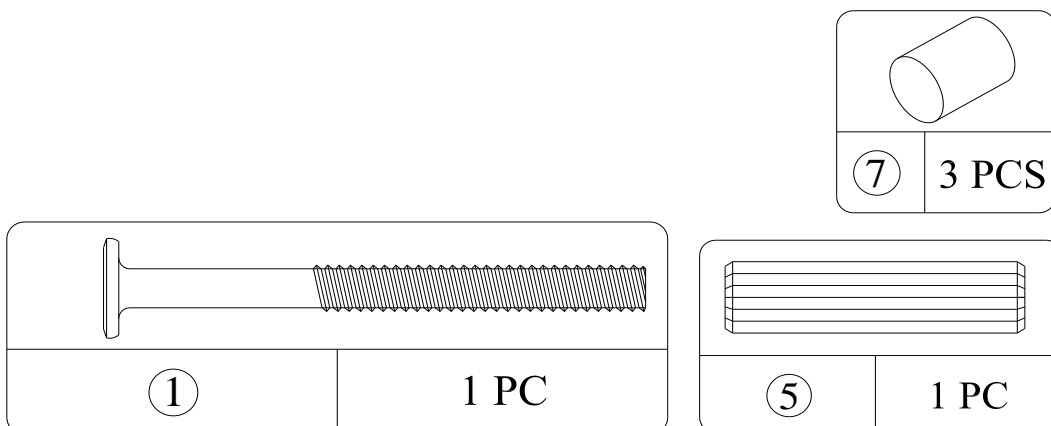
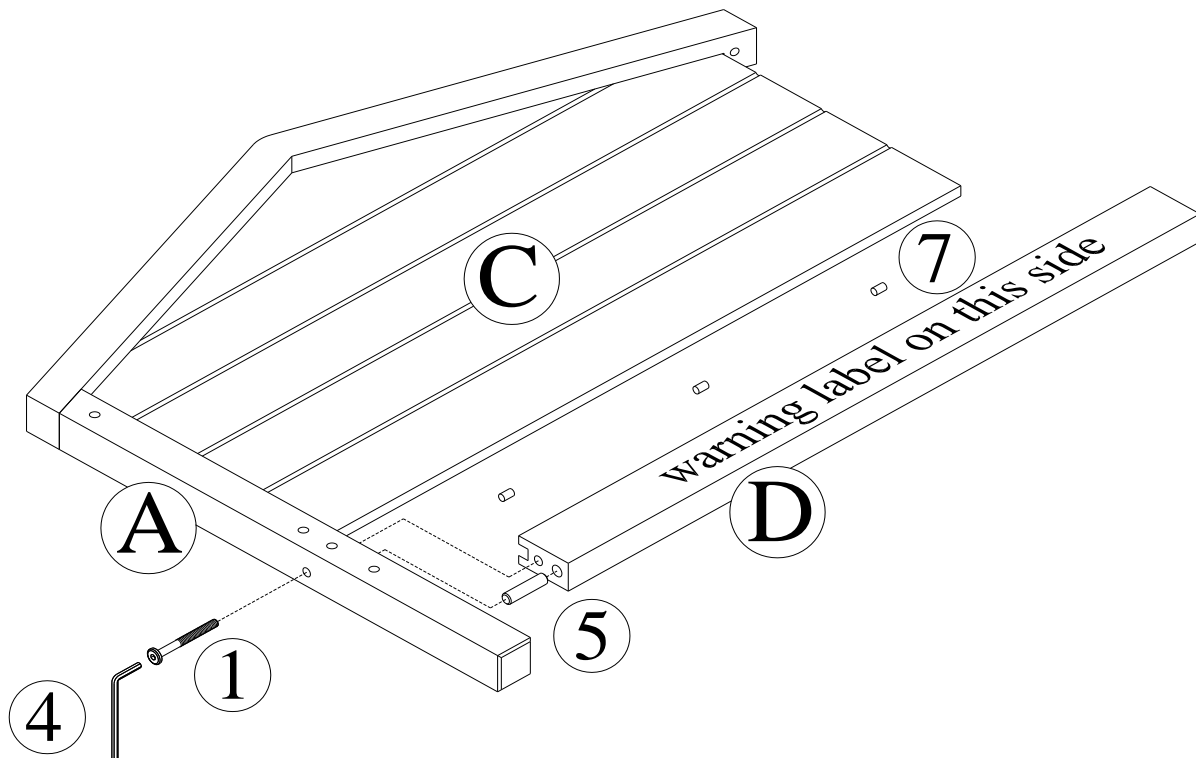
ETAPA 2

Inserte los toques (7) en la ranura del riel inferior de la cabecera (D) como se muestra. Inserte la espiga de madera (5) en el riel inferior de la cabecera (D).

Fije el riel inferior de la cabecera (D) al poste de la cabecera (A). Asegúrese de que el panel de la cabecera (C) esté dentro de la ranura del riel inferior (D).

Fije el riel inferior (D) al poste de la cabecera (A) con el perno (1). Use la llave Allen (4) para apretar el perno.

NOTA: No apriete completamente los pernos. Los pernos sueltos facilitarán el montaje en las siguientes etapas.



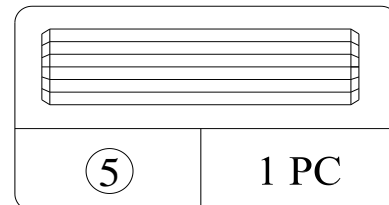
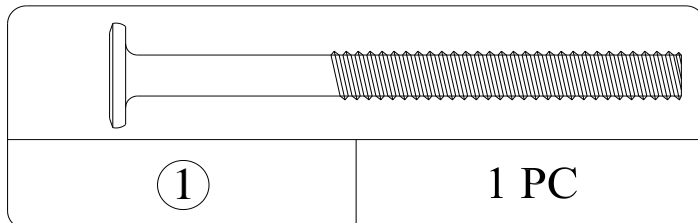
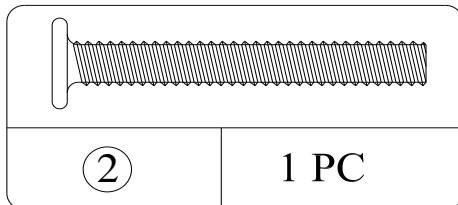
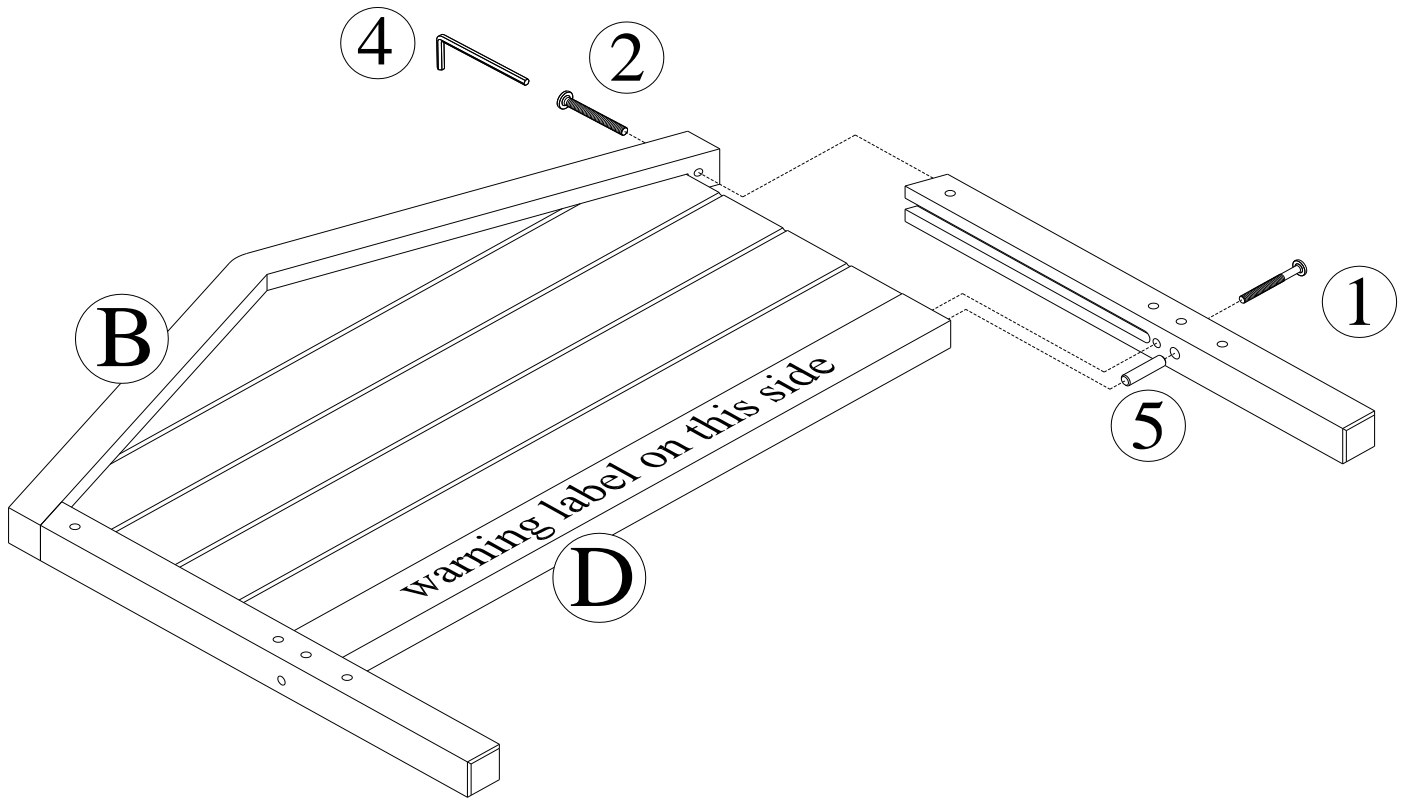
CAMA PARA NIÑOS PEQUEÑOS DL8071

ETAPA 3

Inserte la espiga de madera (5) en el poste (A) como se muestra.

Fije el poste de la cabecera (A) a la parte superior de la cabecera (B) y al riel inferior (D) con los pernos (1 y 2). Use la llave Allen (4) para apretar los pernos.

NOTA: Apriete todos los tornillos.

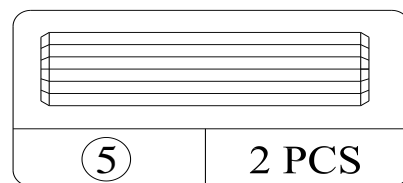
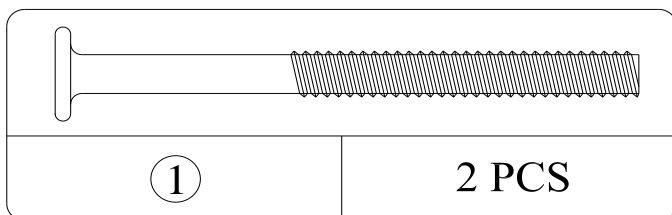
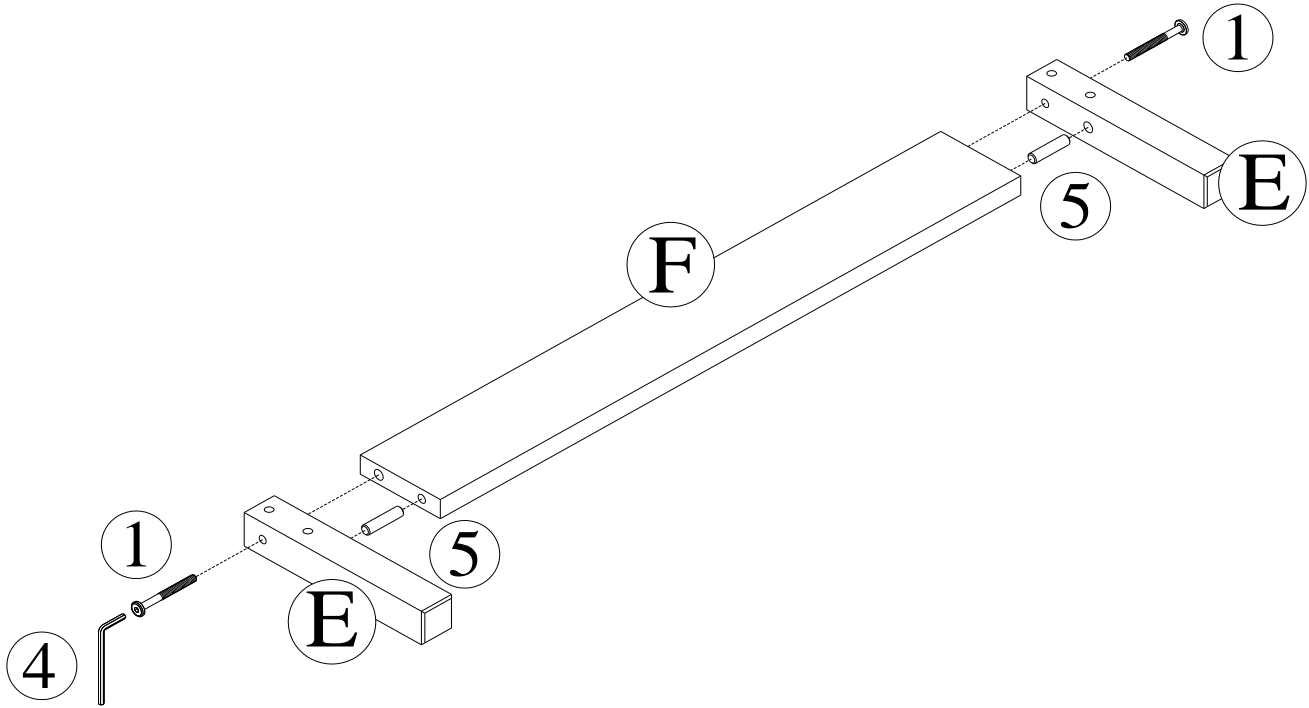


CAMA PARA NIÑOS PEQUEÑOS DL8071

ETAPA 4

Inserte las clavijas de madera (5) en el panel del reposapiés (F).

Fije los postes del reposapiés (E) al panel (F) con el perno (1). Use la llave Allen (4) para apretar los pernos.



CAMA PARA NIÑOS PEQUEÑOS DL8071

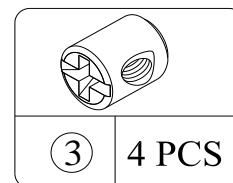
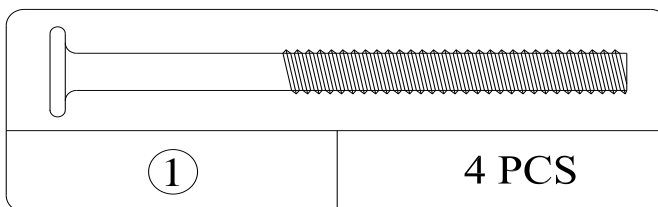
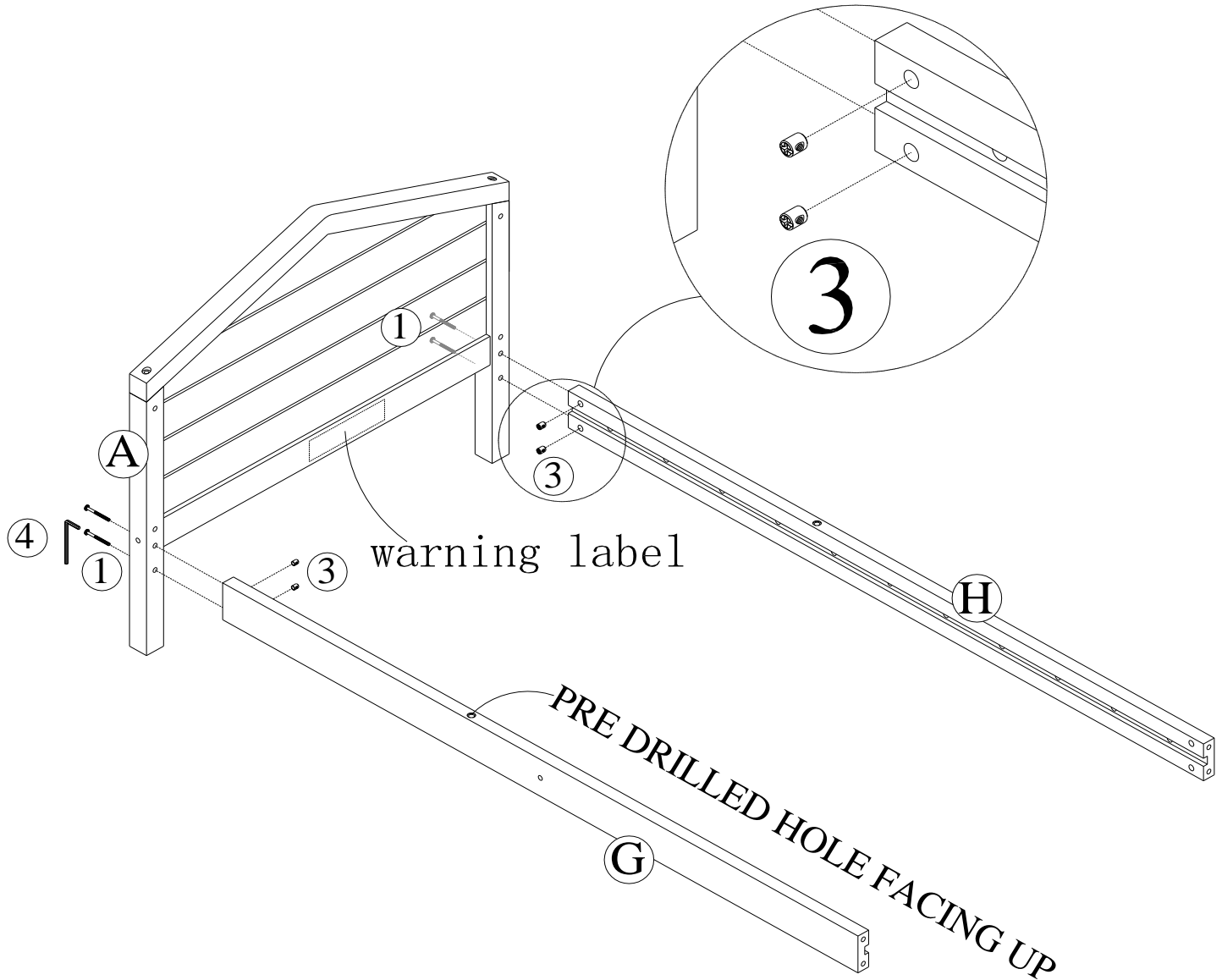
ETAPA 5

Inserte las tuercas de barril (3) en los rieles laterales (G y H) como se muestra.

Fije los rieles laterales (G y H) a la cabecera con los pernos (1)

Use la llave Allen (4) para apretar los pernos (1).

NOTA: La tuerca cilíndrica (3) se puede girar con un destornillador (no incluido) para alinearla correctamente con el perno que atraviesa el riel lateral (G y H).

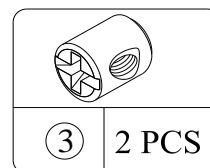
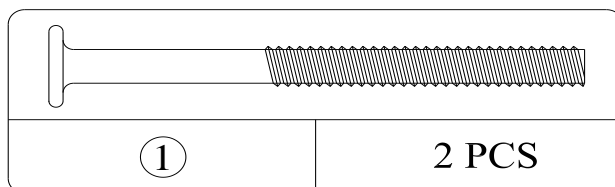
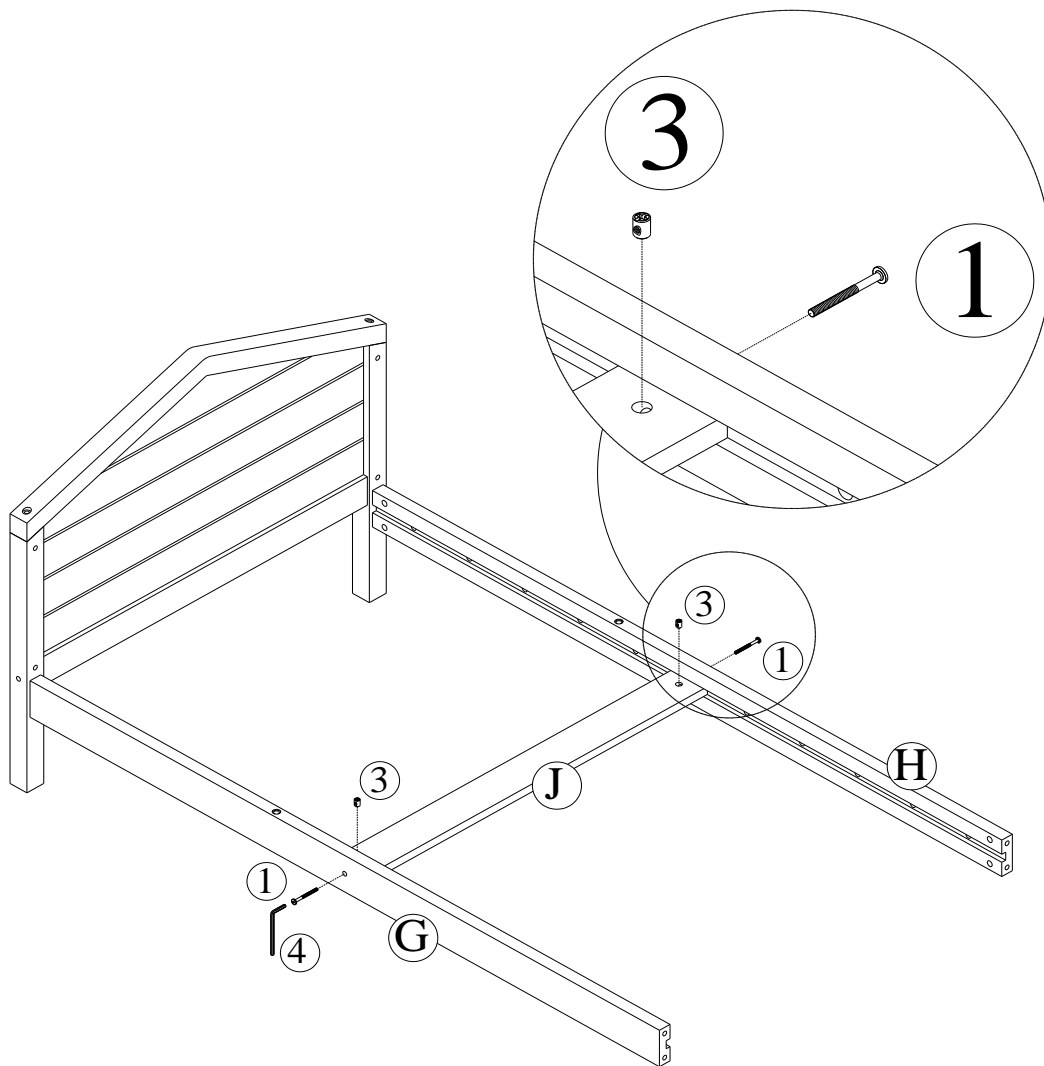


CAMA PARA NIÑOS PEQUEÑOS DL8071

ETAPA 6

Inserte las tuercas de barril (3) en el listón de soporte central (J) como se muestra. Asegúrese de que las tuercas de barril (3) estén al ras con el listón de soporte central (J). Fije el listón de soporte central (J) a los rieles laterales (G y H) con los pernos (1). Use la llave Allen (4) para apretar los pernos (1).

NOTA: No apriete completamente los pernos. Los pernos sueltos facilitarán el montaje en las siguientes etapas.

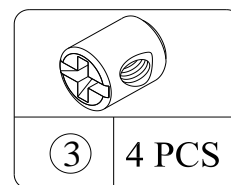
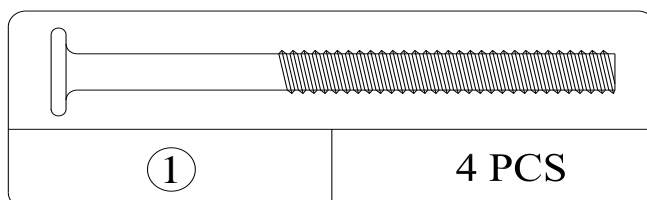
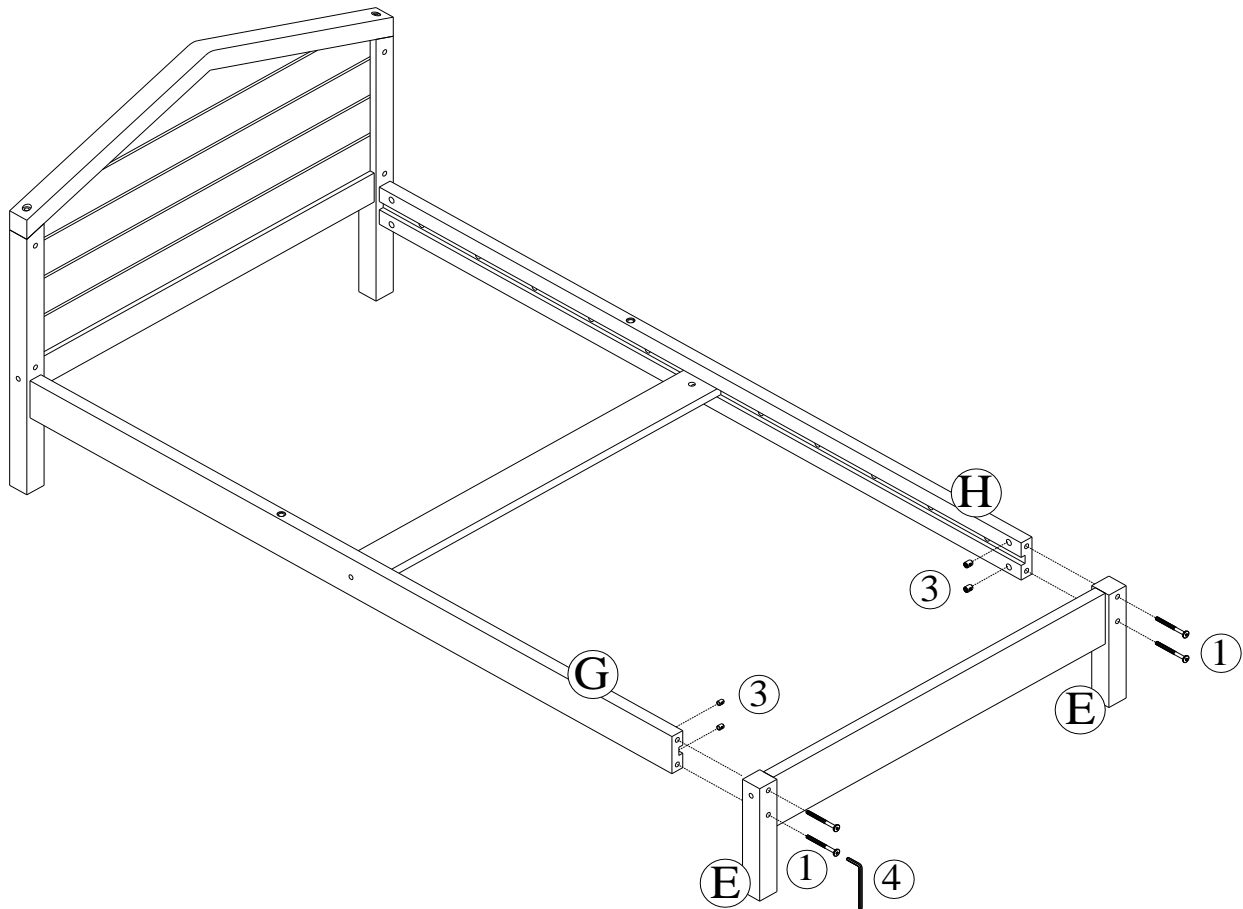


CAMA PARA NIÑOS PEQUEÑOS DL8071

ETAPA 7

Inserte las tuercas del barril (3) en los rieles laterales (G y H) como se muestra.
Fije el reposapiés a los rieles laterales (G y H) con los pernos (1). Use la llave Allen (4)
para apretar los pernos (1).

NOTA: No apriete completamente los pernos. Los pernos sueltos facilitarán el montaje en
las siguientes etapas.

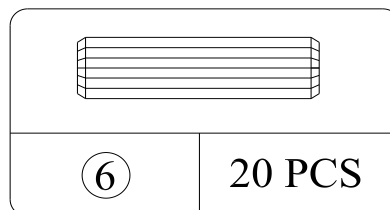
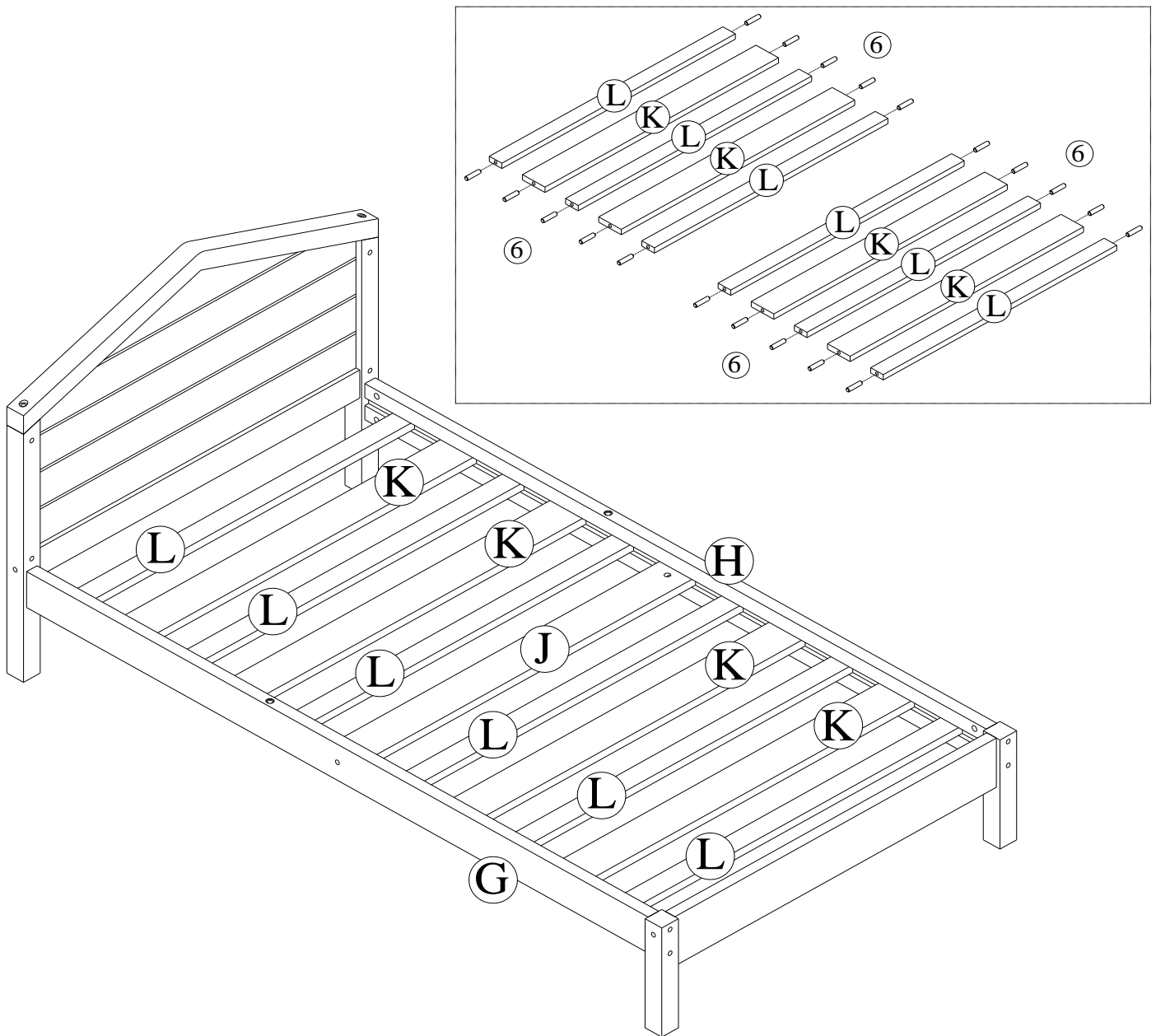


CAMA PARA NIÑOS PEQUEÑOS DL8071

ETAPA 8

Inserte las clavijas de madera (6) en los listones anchos y estrechos (K y L) como se muestra. Fije los listones (K y L) a los rieles laterales (G y H).

Apriete todos los pernos previamente instalados.

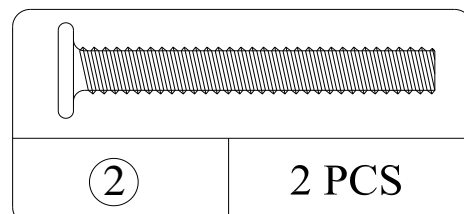
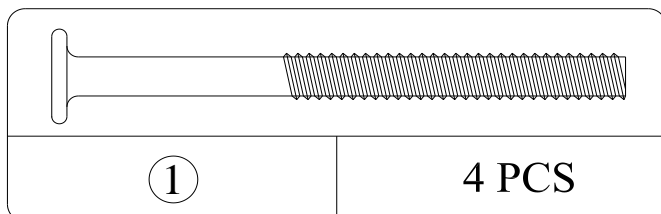
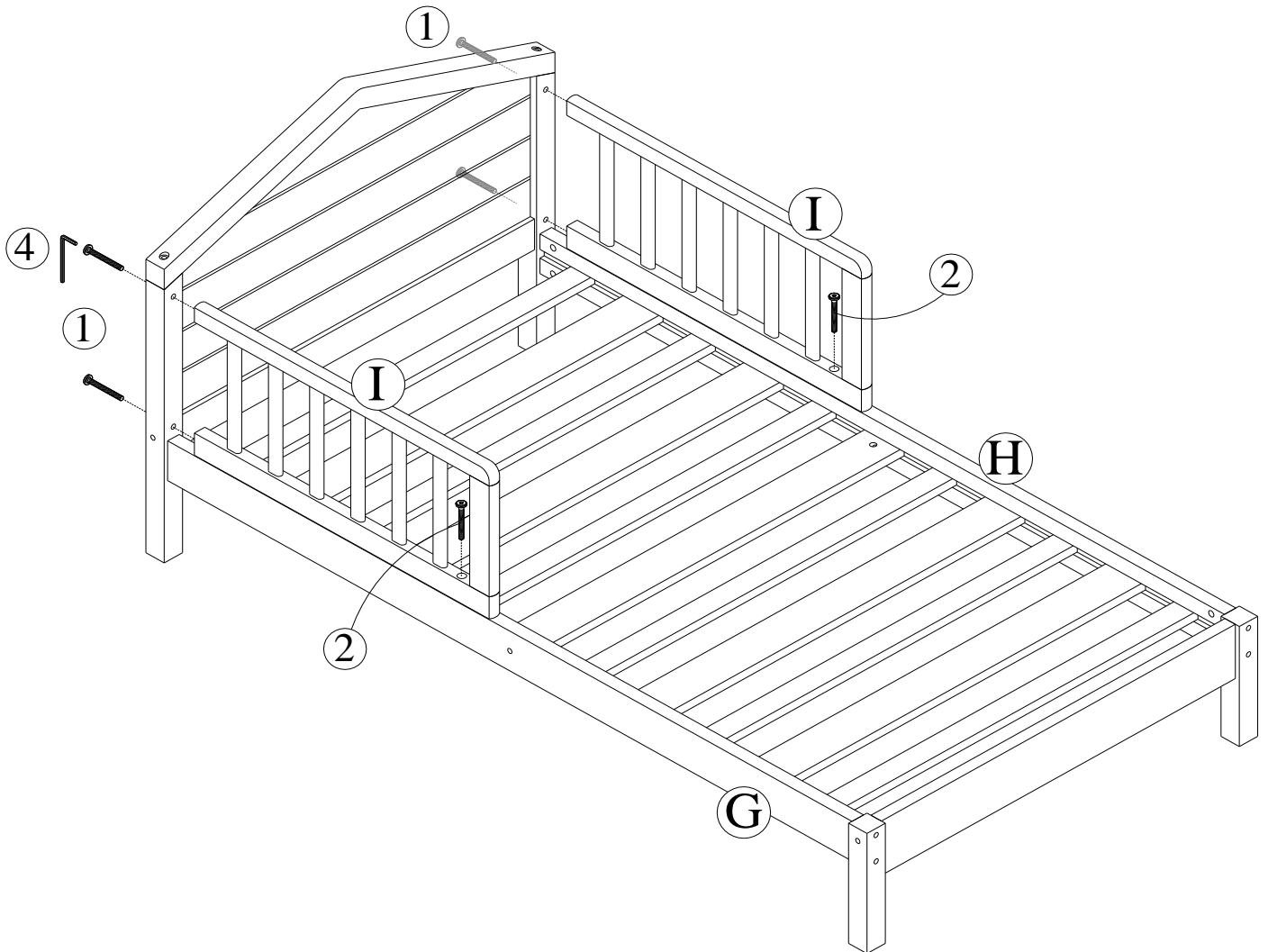


CAMA PARA NIÑOS PEQUEÑOS DL8071

ETAPA 9

Fije las barandillas (I) a los postes de la cabecera (A) y a los rieles laterales (G y H) con los pernos (1 y 2) como se muestra.

Use la llave Allen (4) para apretar los pernos (1 y 2).



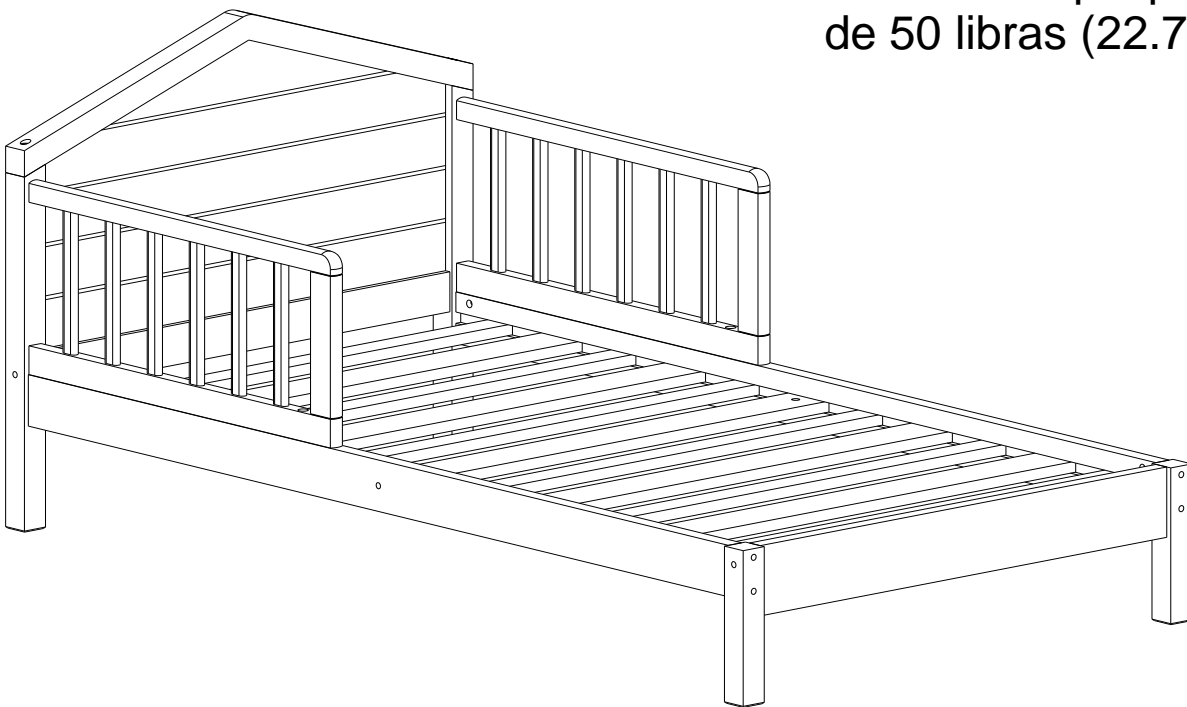
CAMA PARA NIÑOS PEQUEÑOS

DL8071



PRECAUCIÓN: Esta unidad está diseñada para ser utilizada únicamente con los productos y/o pesos máximos indicados. Su uso con otros productos y/o productos más pesados que los pesos máximos indicados puede provocar inestabilidad o causar lesiones.

Nunca utilice la cama para pequeños para niños menores de 15 meses o que pesen más de 50 libras (22.7 kgs)



¡Listo! Has terminado de armar tu cama.

NO DEVUELVA EL PRODUCTO A LA TIENDA.

Si falta una pieza o está dañada, contacte nuestro departamento de servicio a la clientela. Reemplazaremos la pieza **SIN NINGÚN** cargo.



Tel #: 1-800-295-1980
Correo electrónico: das@dorel.com

MANUEL D'INSTRUCTIONS

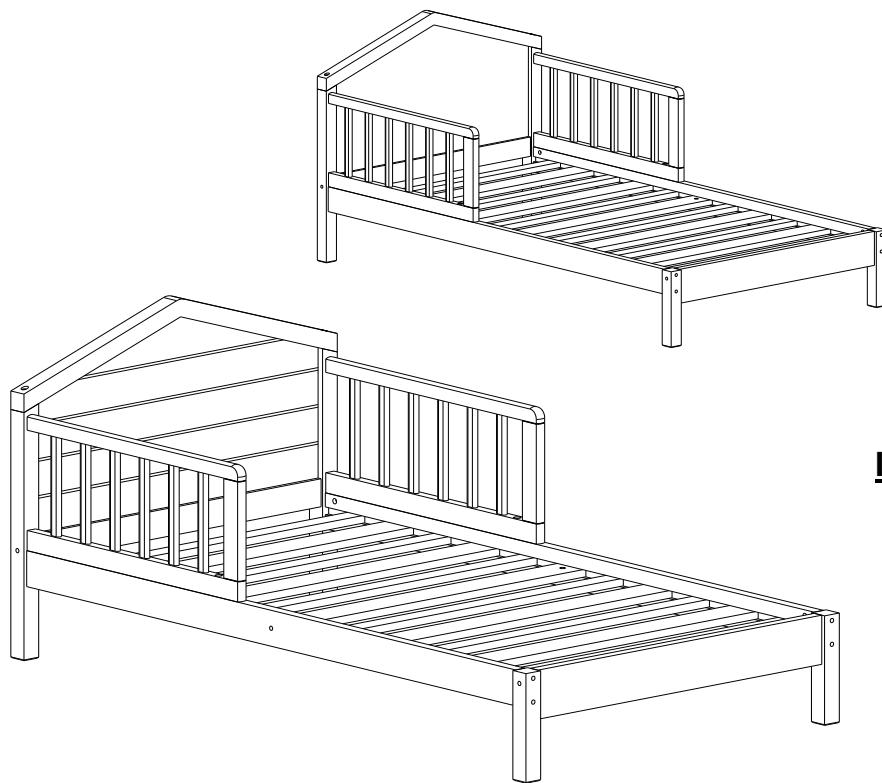
Modèle No:

DL8071

LIT POUR JEUNES ENFANTS

CODE CUP:

0-65857-19823-2



NOTE:

CE LIVRET D'INSTRUCTIONS
CONTIENT DES INFORMATIONS
IMPORTANTES SUR LA SÉCURITÉ.
S.V.P. LIRE ET CONSERVER POUR
RÉFÉRENCE ULTÉRIEURE.

Numéro de lot

(SITUE SUR LA BOÎTE)

Date d'achat:

____/____/____

**NOV
OGR
ATZ**



sample tested to meet U.S. Federal,
ASTM and other safety requirements

NE PAS RETOURNER LE PRODUIT AU DÉTAILLANT.

Si une pièce est manquante ou endommagée, contactez notre Service à la clientèle. Nous remplacerons la pièce **GRATUITEMENT**.



Tél #: 1-800-295-1980
Courriel: das@dorel.com

SERVICE À LA CLIENTÈLE

Vous pouvez également nous contacter en écrivant à l'adresse ci-dessous. S'il vous plaît inclure le numéro de modèle du produit, la couleur et une description détaillée de votre demande.

Dorel Living - Customer Service Department
12345 Albert-Hudon Boulevard, Suite 100
Montreal, Quebec
Canada, H1G 3L1



RISQUE DE COINCEMENT / D'ÉTRANGLEMENT :

- * Des bébés sont décédés dans des lits pour enfants car ils sont restés coincés ou se sont étranglés.
- * Le non-respect de ces avertissements et des instructions d'assemblage peut conduire à des blessures graves ou à la mort si l'enfant reste coincé ou il s'étrangle.
- * **NE JAMAIS** utiliser le lit avec des enfants âgés de moins de 15 mois.
- * Le **LIT POUR JEUNES ENFANTS** n'est pas conçu pour des enfants âgés de moins de 15 mois ou pesant plus de 50 livres (22.7kg).
- * En cas d'utiliser des barrières, utiliser seulement celles fournies avec le produit afin d'éviter de créer un espace vide entre le matelas et le lit, où l'enfant pourrait rester coincé.
- * **NE PLACEZ PAS** le **LIT POUR JEUNES ENFANTS** près d'une fenêtre où l'enfant pourrait s'étrangler avec les cordons des persiennes ou des rideaux.
- * **NE PLACEZ PAS** des objets comportant des ficelles, des cordons ou des rubans autour du cou de l'enfant, tels que capuchons ou sucettes.
- * En aucun cas, **N'ACCROCHEZ PAS** des cordes au-dessus du lit de l'enfant.
- * Tout matelas utilisé avec ce lit doit avoir une superficie d'au moins 27-1/4 pouces par 51-5/8 pouces (69 cm par 131 cm) et une épaisseur d'au moins 4 pouces (10 cm), n'excédant pas 6 pouces (15 cm).

NOTES

- * Assurez-vous d'avoir tous les composants et les pièces avant de commencer l'assemblage.
- * Le tournevis à tête cruciforme n'est pas compris.
- * L'assemblage nécessite 2 personnes.
- * Le temps estimé d'assemblage est de 45 minutes.
- * **NE PAS** utiliser des outils électriques.
- * Précaution : L'assemblage doit être effectué par un adulte.
- * **NE PAS** soulever le lit par les barrières latérales en le déplaçant. Lors des déplacements, le soulever par la tête du lit et le pied du lit.

SOIN, NETTOYAGE ET ENTRETIEN

Époussetez régulièrement avec un chiffon doux, non pelucheux, pour empêcher la poussière de s'accumuler. Un chiffon humide peut être utilisé à l'occasion pour nettoyer la surface. Séchez immédiatement. Ne pas utiliser des produits abrasifs pouvant endommager la finition. Une exposition excessive à la lumière du soleil, à des changements extrêmes de température et à l'humidité peut endommager les meubles en bois.

Vérifiez les boulons/vis périodiquement et serrez-les si nécessaire.

GARANTIE LIMITÉE DE 1 AN

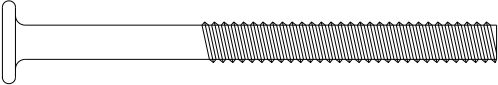
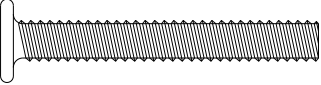
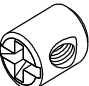

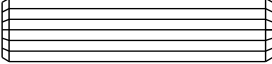

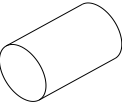
Dorel garantit que son produit est exempt de défauts de matériaux et de fabrication et accepte de remédier à un tel défaut. Cette garantie couvre un (1) an à partir de la date d'achat originale. Cette garantie est valable uniquement sur présentation d'une preuve d'achat. Cette garantie se limite exclusivement à la réparation ou au remplacement de pièces défectueuses du mobilier et aucun travail d'assemblage n'est inclus. Cette garantie ne s'applique pas à un produit qui a été assemblé incorrectement, soumis à une mauvaise utilisation ou abus, ou qui a été modifié ou réparé de quelque façon. L'usure, les déchirures ou la décoloration ne sont pas couverts par cette garantie. Cette garantie vous donne des droits légaux spécifiques et vous pouvez également avoir d'autres droits qui varient d'un état à l'autre ou d'une province à l'autre



AVERTISSEMENT: Si ce produit est endommagé, et/ou des pièces sont brisées ou manquantes, NE PAS UTILISER.


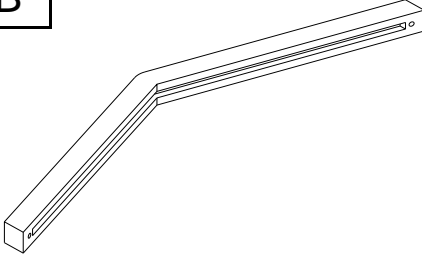
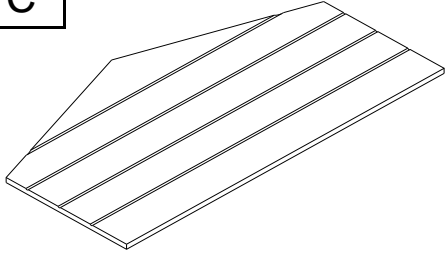
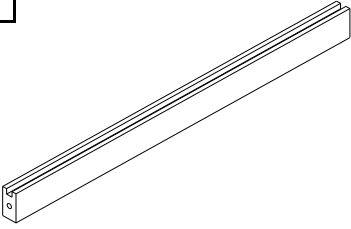

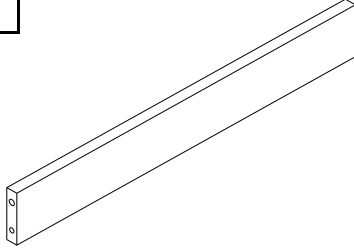
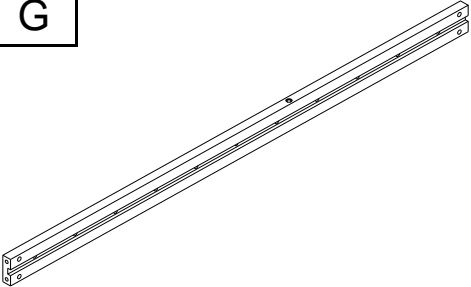
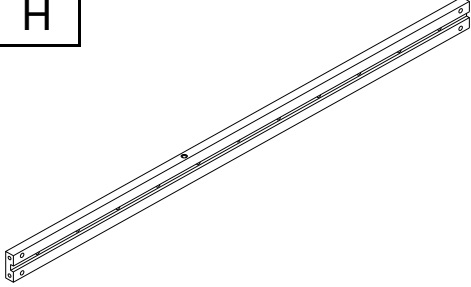
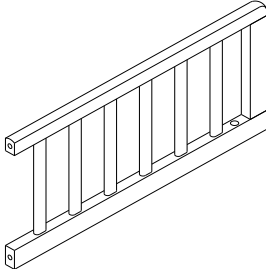
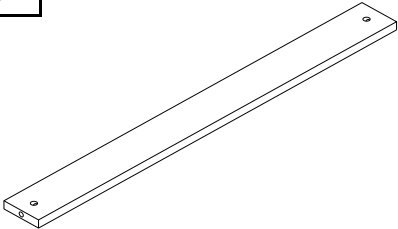
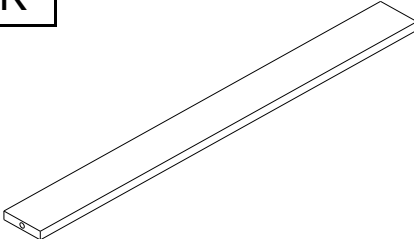
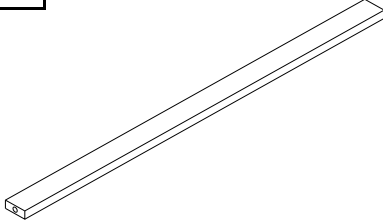
LIT POUR JEUNES ENFANTS DL8071

LISTE DE QUINCAILLERIE

<p>1</p>  <p>Ø1/4" x 2-3/4"</p>	<p>2</p>  <p>Ø1/4" x 1-3/4"</p>
<p>BOULON 18 PCES</p>	<p>BOULON 4 PCES</p>
<p>3</p>  <p>Ø1/4" x 1/2"</p>	<p>4</p>  <p>4MM</p>
<p>ÉCROUS À TÊTE CYLINDRIQUE 10 PCES</p>	<p>CLÉ ALLEN 1 PCE</p>
<p>5</p>  <p>Ø10mm x 40mm</p>	<p>6</p>  <p>Ø8mm x 30mm</p>
<p>GOUJONS EN BOIS 4 PCES</p>	<p>GOUJONS EN BOIS 20 PCES</p>
<p>7</p> 	
<p>BUTÉE 3 PCES</p>	

LIT POUR JEUNES ENFANTS DL8071

LISTE DE PIÈCES

<p>A</p> 	<p>B</p> 	<p>C</p> 
<p>POTEAU DE LA TÊTE DE LIT 2 PCES</p>	<p>HAUT DE LA TÊTE DE LIT 1 PCE</p>	<p>PANNEAU DE LA TÊTE DE LIT 1 PCE</p>
<p>D</p> 	<p>E</p> 	<p>F</p> 
<p>RAIL INFÉRIEURE DE LA TÊTE DE LIT 1 PCE</p>	<p>POTEAU DE MARCHEPIED 2 PCES</p>	<p>PANNEAU DE MARCHEPIED 1 PCE</p>
<p>G</p> 	<p>H</p> 	<p>I</p> 
<p>RAIL LATÉRAL GAUCHE 1 PCE</p>	<p>RAIL LATÉRAL DROIT 1 PCE</p>	<p>BARRIÈRE DE SECURITÉ 2 PCES</p>
<p>J</p> 	<p>K</p> 	<p>L</p> 
<p>LATTE DE SUPPORT CENTRALE 1 PCE</p>	<p>LATTE DE SUPPORT LARGE 4 PCES</p>	<p>LATTE DE SUPPORT ÉTROITES 6 PCES</p>

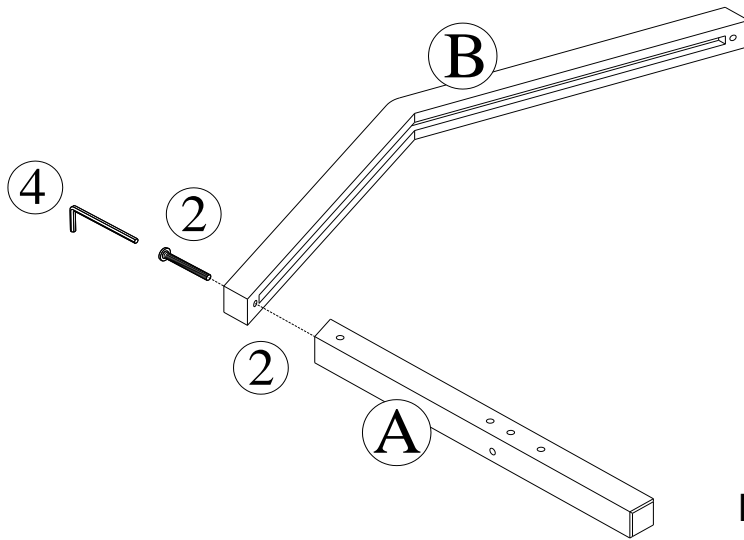
LIT POUR JEUNES ENFANTS DL8071

ÉTAPE 1

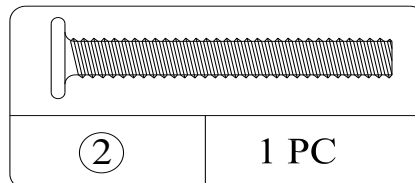
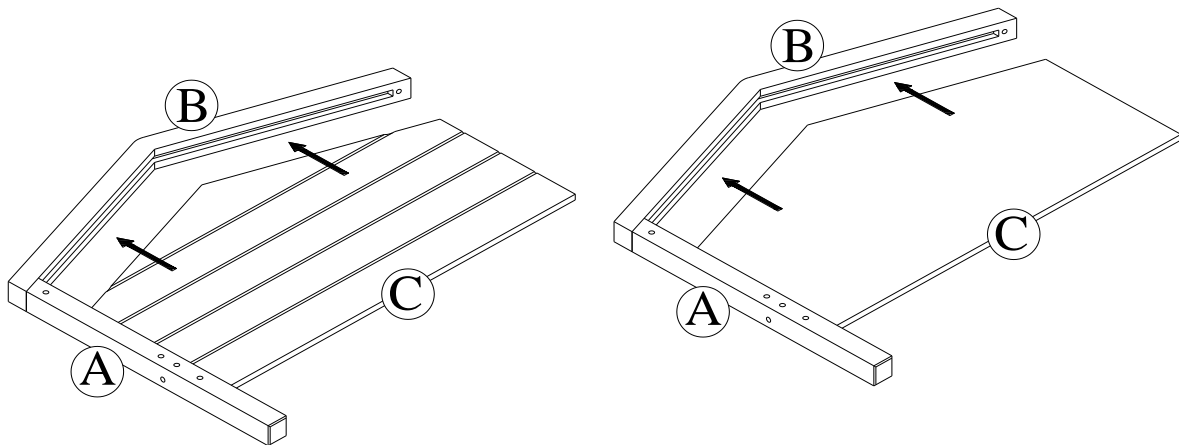
Fixez le haut de la tête de lit (B) à son poteau (A) à l'aide du boulon (2) comme indiqué. Utilisez la clé Allen (4) pour serrer le boulon.

NOTE: Ne serrez pas complètement les boulons. Laisser les boulons desserrés facilitera l'assemblage dans les étapes suivantes.

Insérez le panneau de la tête de lit (C) dans les rainures du haut (B) et du poteau (A).



NOTE: Le panneau de la tête de lit (C) est réversible.



LIT POUR JEUNES ENFANTS DL8071

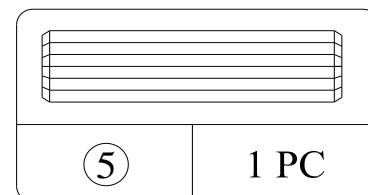
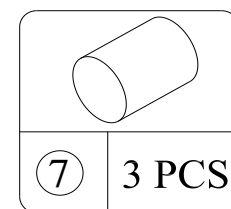
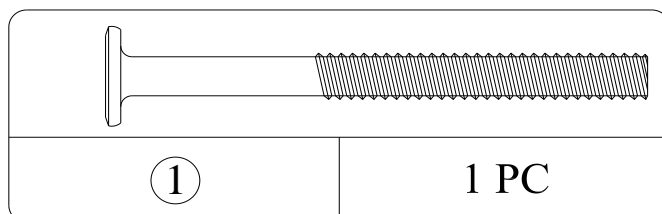
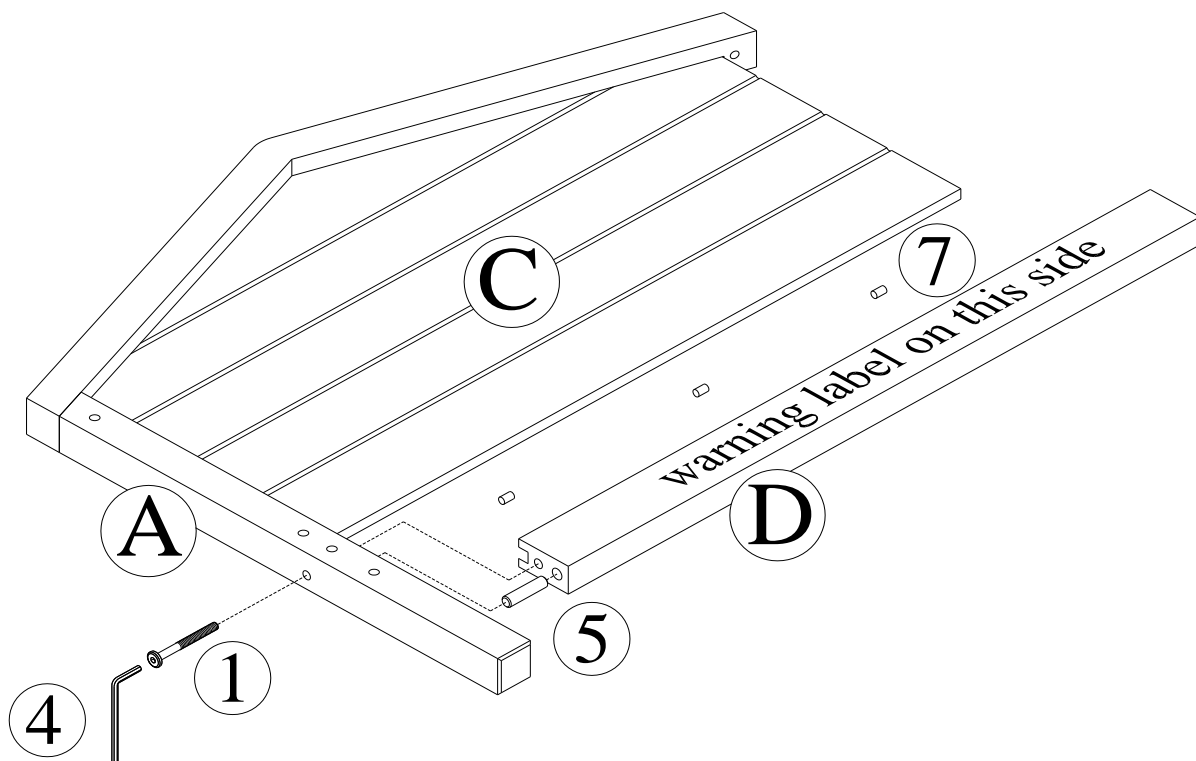
ÉTAPE 2

Insérez les butées (7) dans la rainure du rail inférieur de la tête de lit (D) comme indiqué. Insérez la cheville en bois (5) dans le rail inférieur de la tête de lit (D).

Fixez le rail inférieur de la tête de lit (D) à son poteau (A). Assurez-vous que le panneau de la tête de lit (C) se trouve dans la rainure du rail inférieure (D).

Fixez le rail inférieure (D) au poteau de la tête de lit (A) avec le boulon (1). Utilisez la clé Allen (4) pour serrer le boulon.

NOTE: Ne serrez pas complètement les boulons. Laisser les boulons desserrés facilitera l'assemblage dans les étapes suivantes.



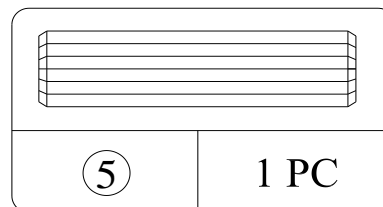
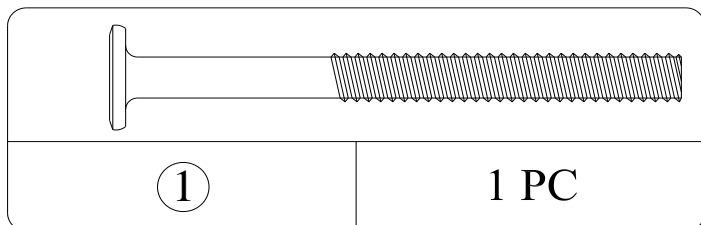
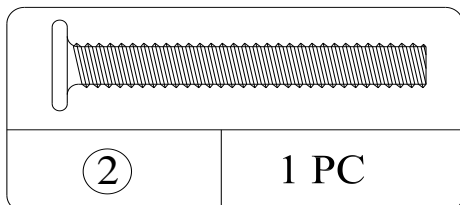
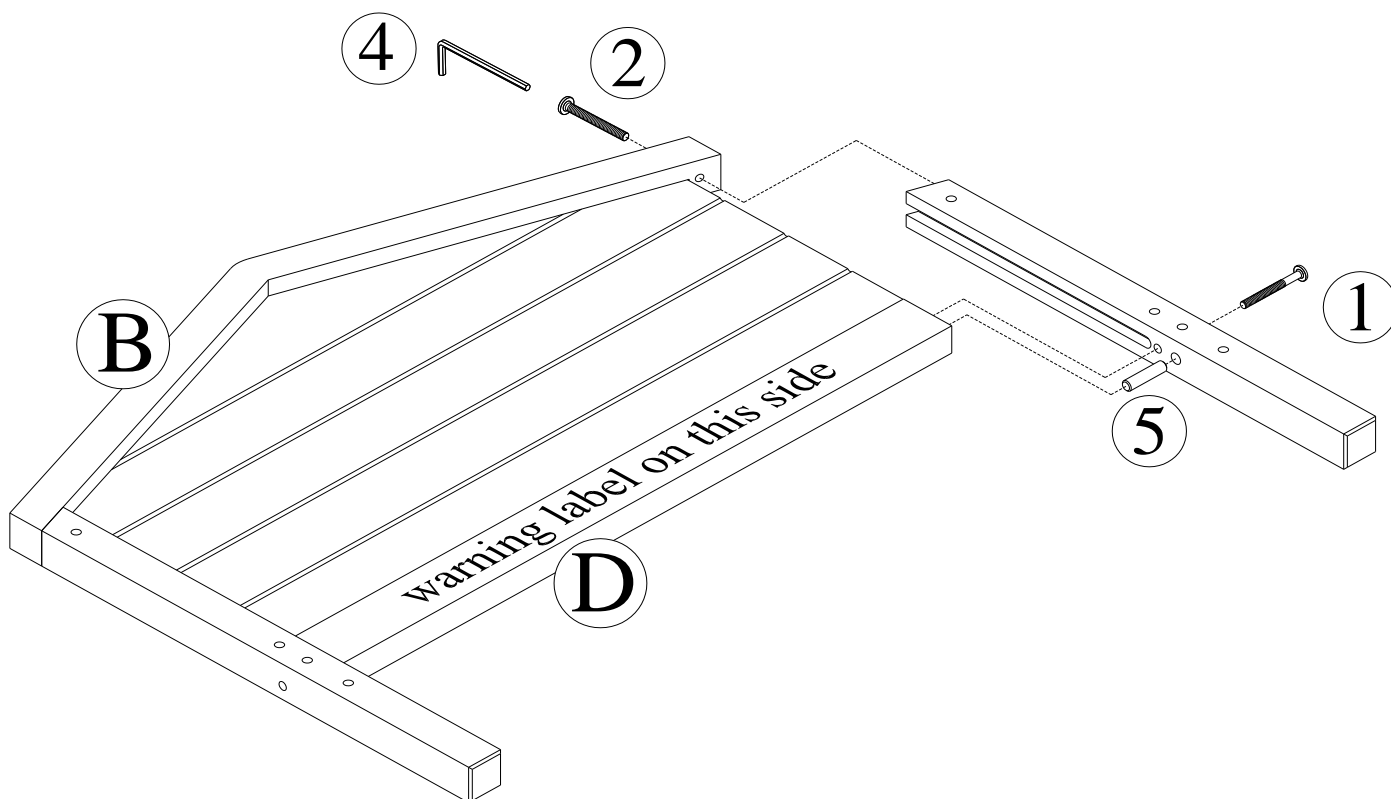
LIT POUR JEUNES ENFANTS DL8071

ÉTAPE 3

Insérez le goujon en bois (5) dans le poteau (A) comme indiqué.

Fixez le poteau de la tête de lit (A) au haut de la tête de lit (B) et au rail inférieur (D) à l'aide des boulons (1 et 2). Utilisez la clé Allen (4) pour serrer les boulons.

NOTE: Serrer tous les boulons.

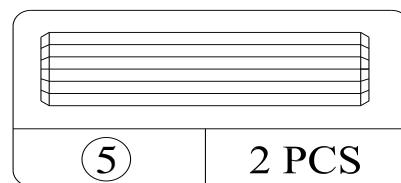
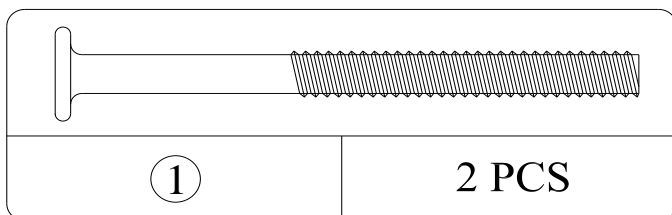
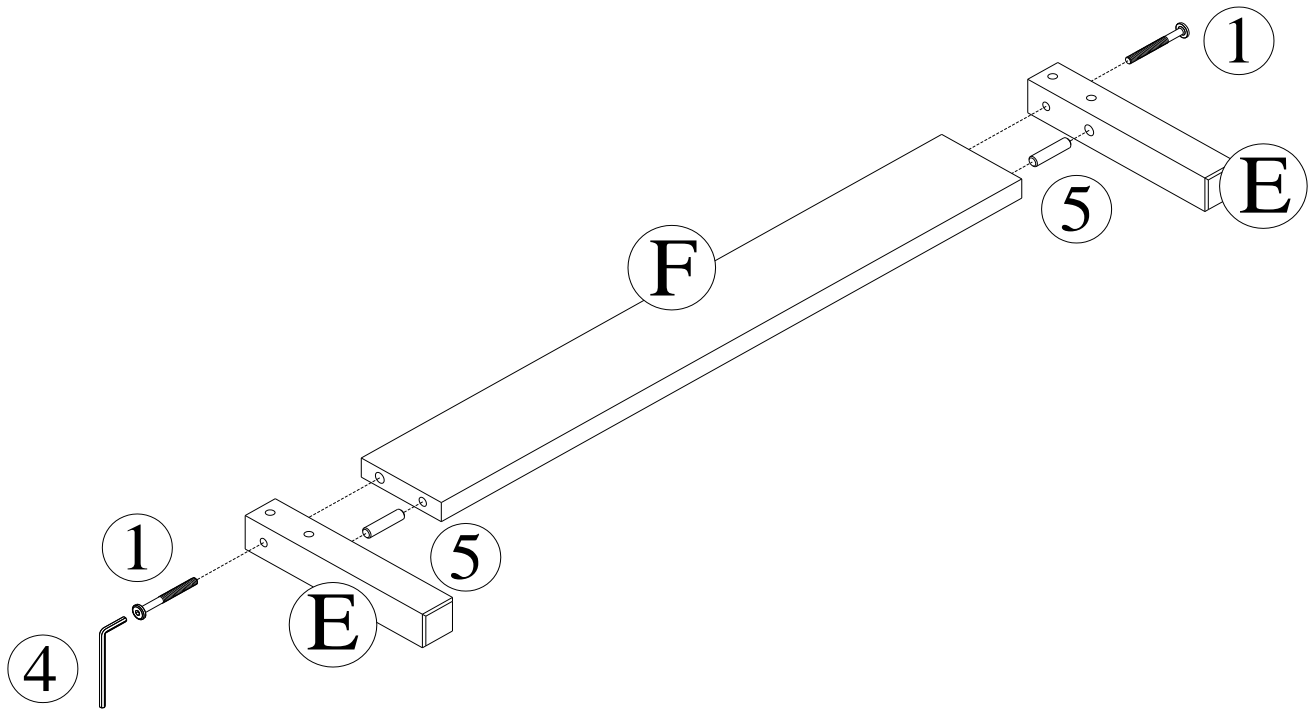


LIT POUR JEUNES ENFANTS DL8071

ÉTAPE 4

Insérez des goujons en bois (5) dans le panneau de marchepied (F).

Fixez les poteaux de marchepied (E) au panneau (F) à l'aide du boulon (1). Utilisez la clé Allen (4) pour serrer les boulons.

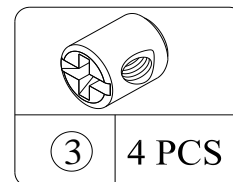
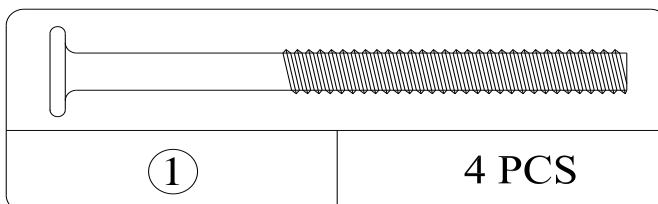
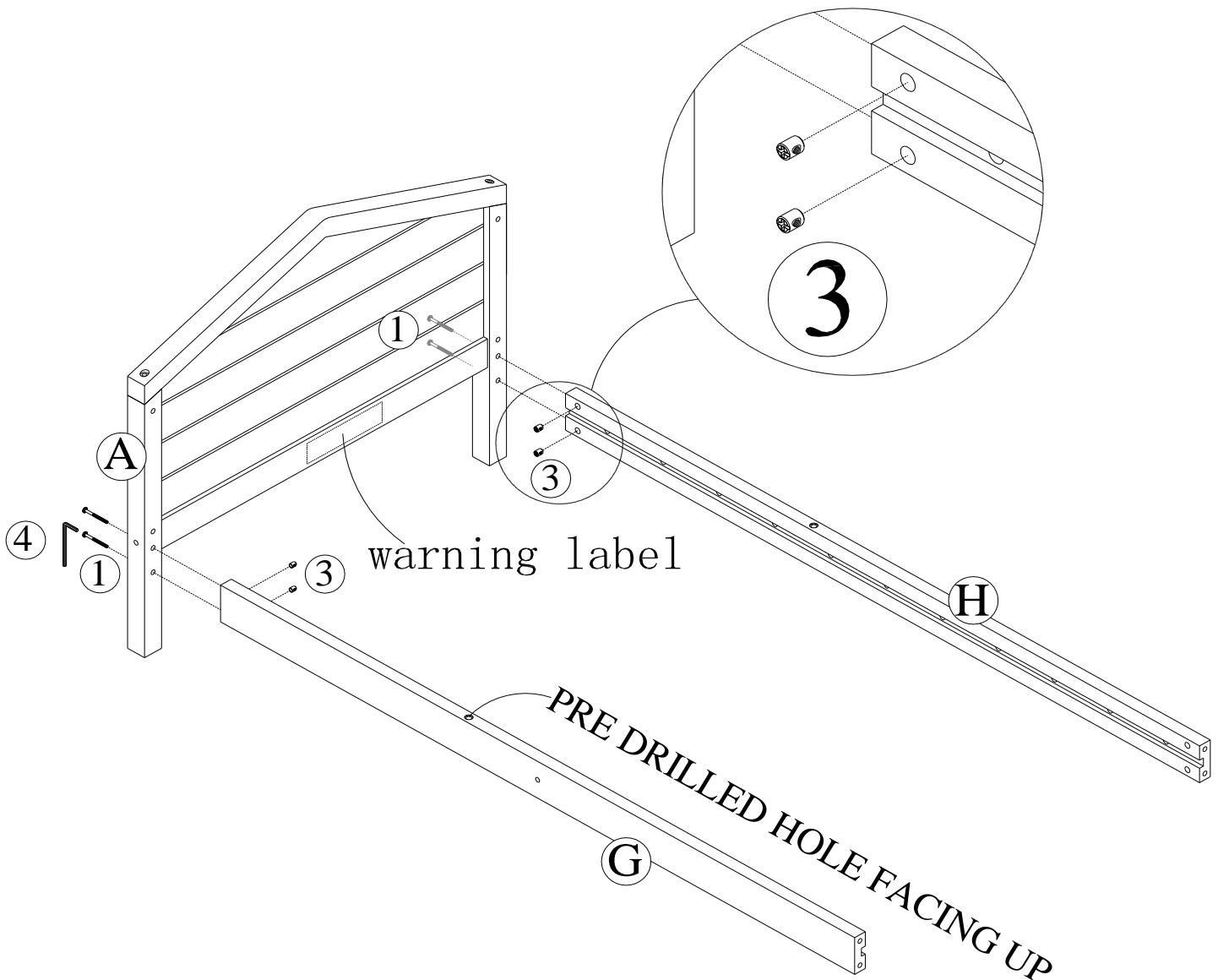


LIT POUR JEUNES ENFANTS DL8071

ÉTAPE 5

Insérez les écrous à tête cylindrique (3) dans les rails latéraux (G & H) comme indiqué.
Fixez les rails latéraux (G & H) à la tête de lit avec des boulons (1)
Utilisez la clé Allen (4) pour serrer les boulons (1).

NOTE: Vous pouvez faire pivoter l'écrou (3) à l'aide d'un tournevis (non fourni) afin de l'aligner correctement avec le boulon traversant le rail latéral (G & H).



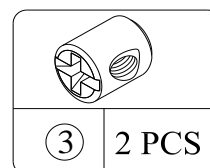
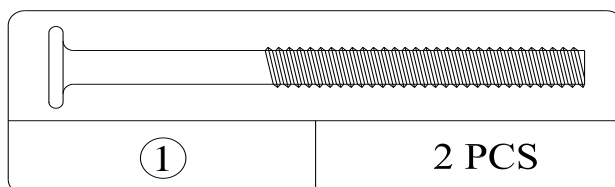
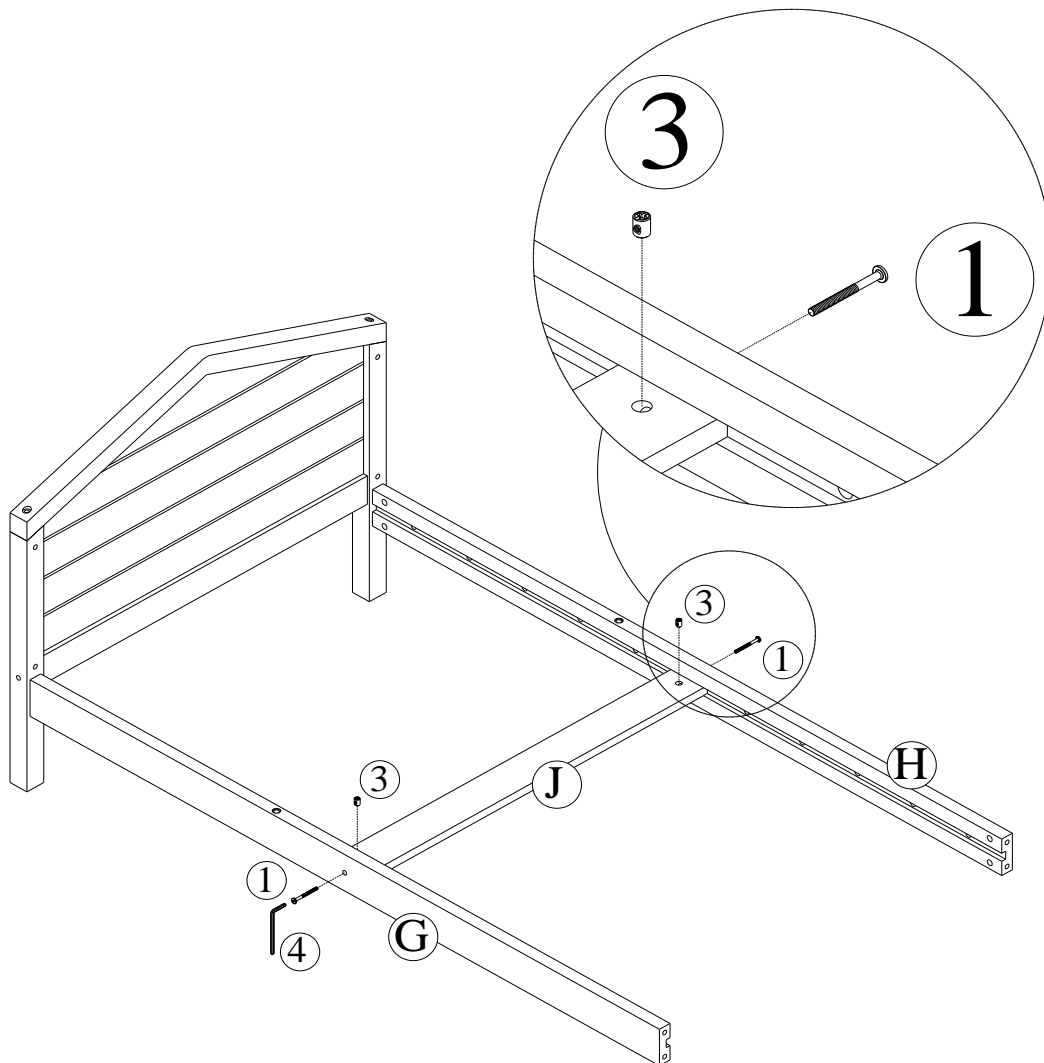
LIT POUR JEUNES ENFANTS DL8071

ÉTAPE 6

Insérez les écrous à tête cylindrique (3) dans la latte de support centrale (J), comme indiqué. Assurez-vous que les écrous (3) sont à niveau avec la latte de support centrale (J).

Fixez la latte de support centrale (J) aux rails latéraux (G & H) à l'aide des boulons (1). Utilisez la clé Allen (4) pour serrer les boulons (1).

NOTE: Ne serrez pas complètement les boulons. Laisser les boulons desserrés facilitera l'assemblage dans les étapes suivantes.

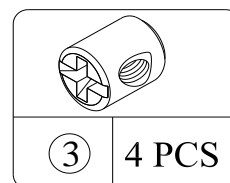
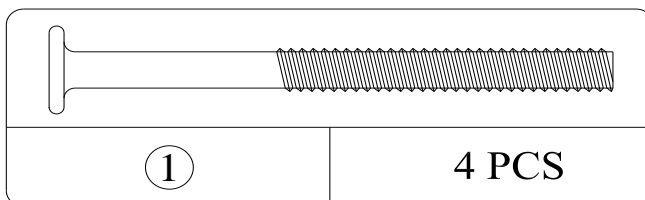
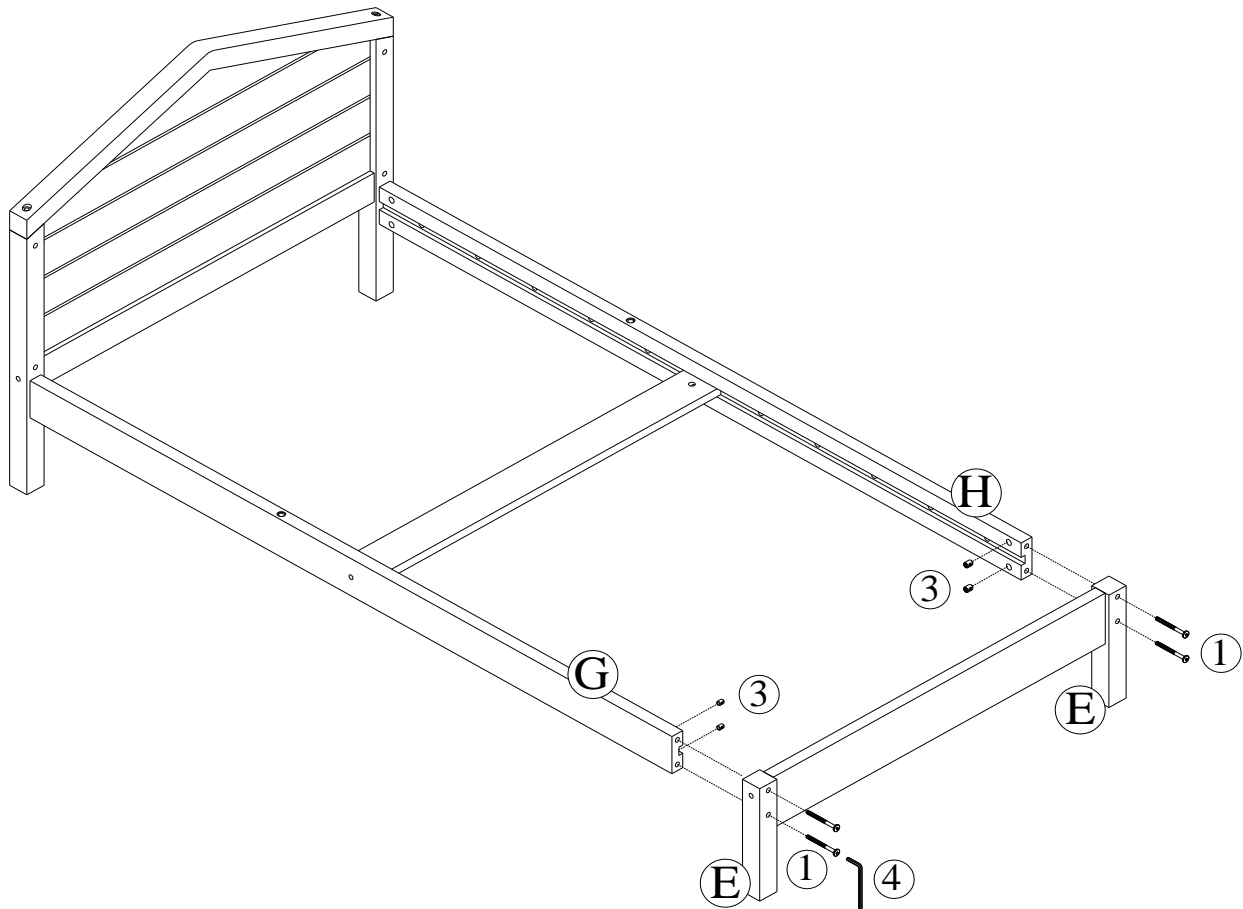


LIT POUR JEUNES ENFANTS DL8071

ÉTAPE 7

Insérez les écrous à tête cylindrique(3) dans les rails latéraux (G & H) comme indiqué.
Fixez le marchepied aux rails latéraux (G & H) à l'aide des boulons (1). Utilisez la clé Allen (4) pour serrer les boulons (1).

NOTE: Ne serrez pas complètement les boulons. Laisser les boulons desserrés facilitera l'assemblage dans les étapes suivantes.

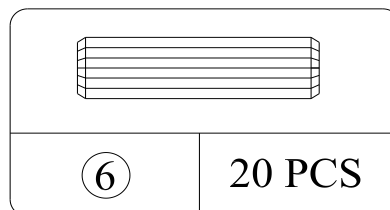
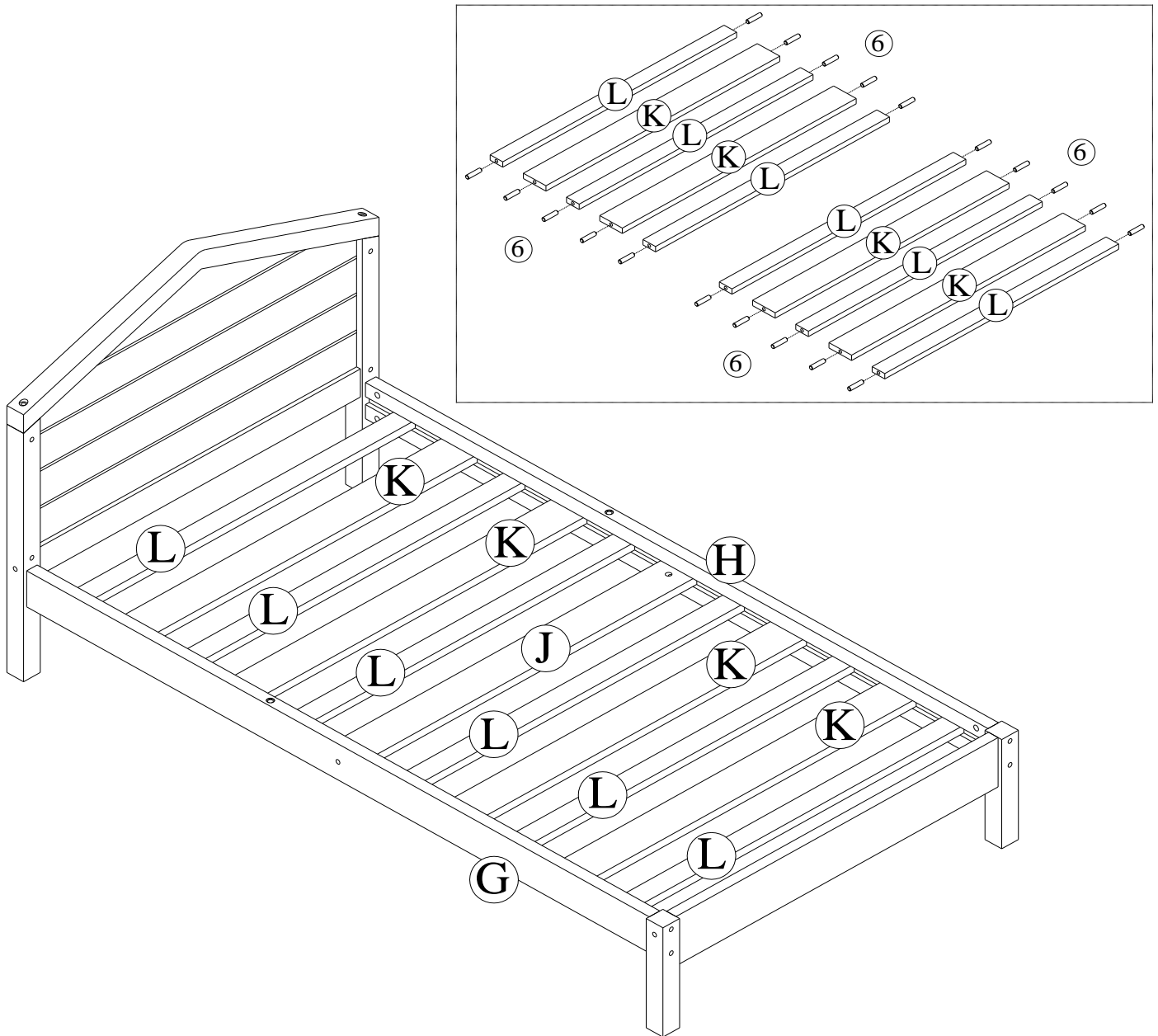


LIT POUR JEUNES ENFANTS DL8071

ÉTAPE 8

Insérez les goujons en bois (6) dans les lattes larges et étroites (K & L) comme indiqué.
Fixez les lattes (K & L) aux rails latéraux (G & H).

Serrer tous les boulons précédemment installés.

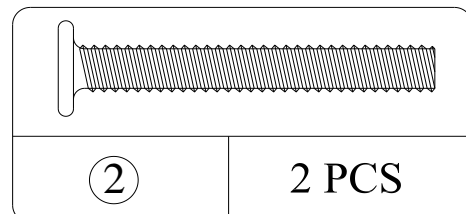
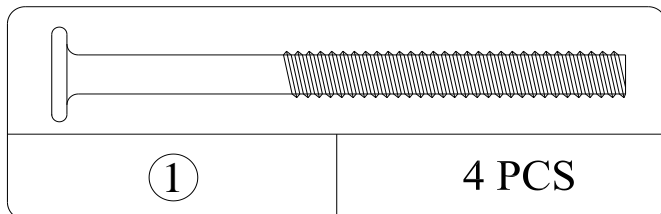
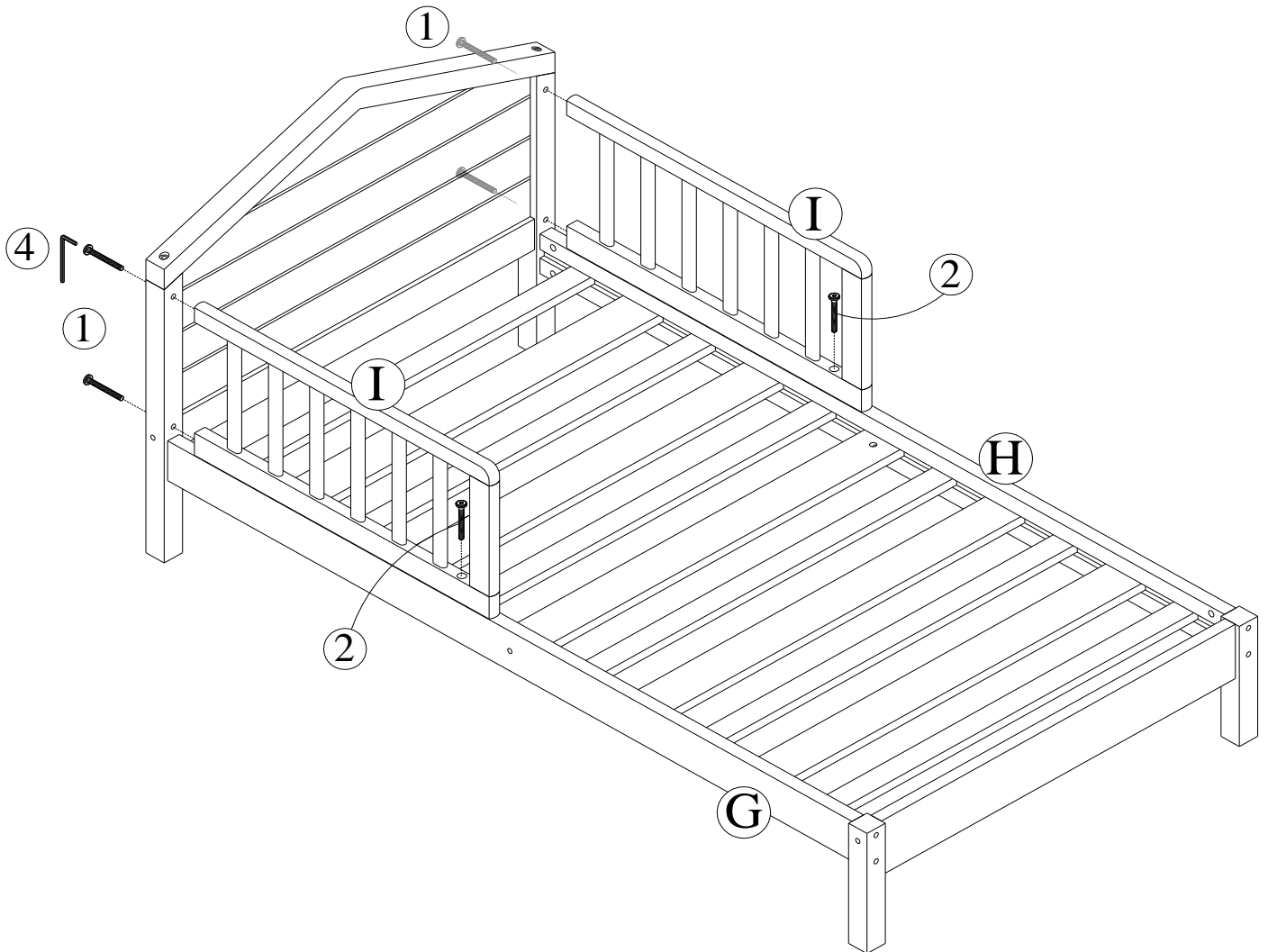


LIT POUR JEUNES ENFANTS DL8071

ÉTAPE 9

Fixez les barrières de sécurité (I) aux poteaux de la tête de lit (A) et aux rails latéraux (G & H) à l'aide des boulons (1 et 2) comme indiqué.

Utilisez la clé Allen (4) pour serrer les boulons (1 & 2).



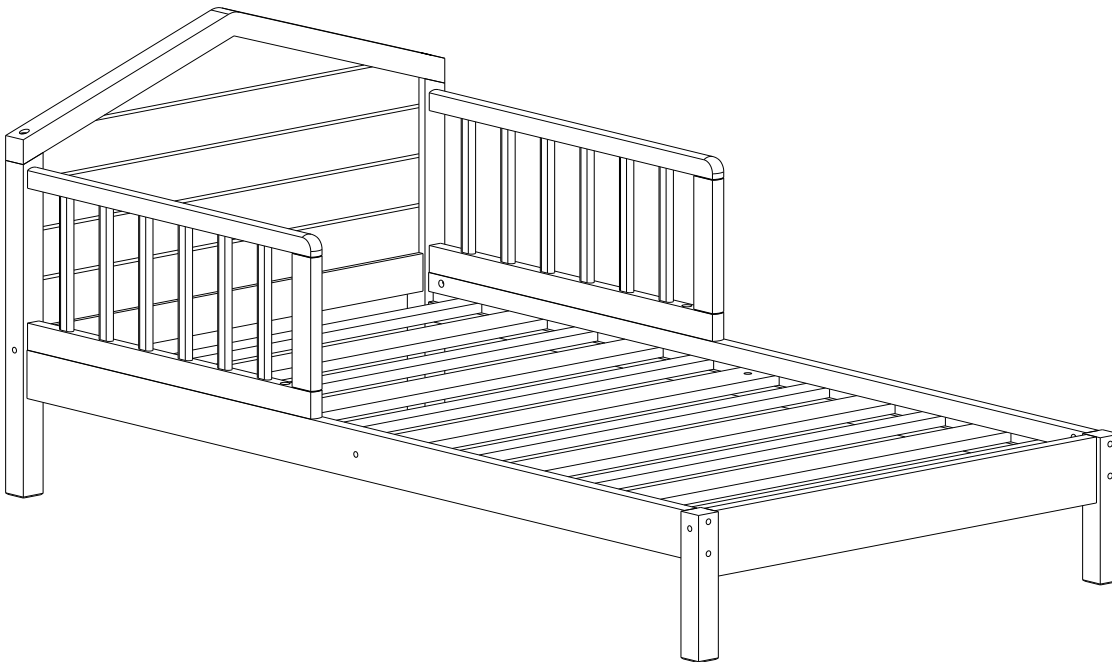
LIT POUR JEUNES ENFANTS

DL8071



ATTENTION: Cette unité est conçue pour être utilisée uniquement avec les produits et/ou les poids maximum indiqués. L'utilisation avec d'autres produits et/ou des produits plus lourds que les poids maximum indiqués peut causer de l'instabilité ou des blessures.

Le LIT POUR JEUNES ENFANTS n'est pas conçu pour des enfants âgés de moins de 15 mois ou pesant plus de 50 livres (22.7kg).



C'est tout! Vous avez fini de monter le lit.

NE PAS RETOURNER CE PRODUIT AU DETAILLANT.

Si une pièce est manquante ou endommagée, contactez un représentant de notre Service à la clientèle. Nous remplacerons la pièce **GRATUITEMENT**.



Tél #: 1-800-295-1980
Courriel: das@dorel.com