

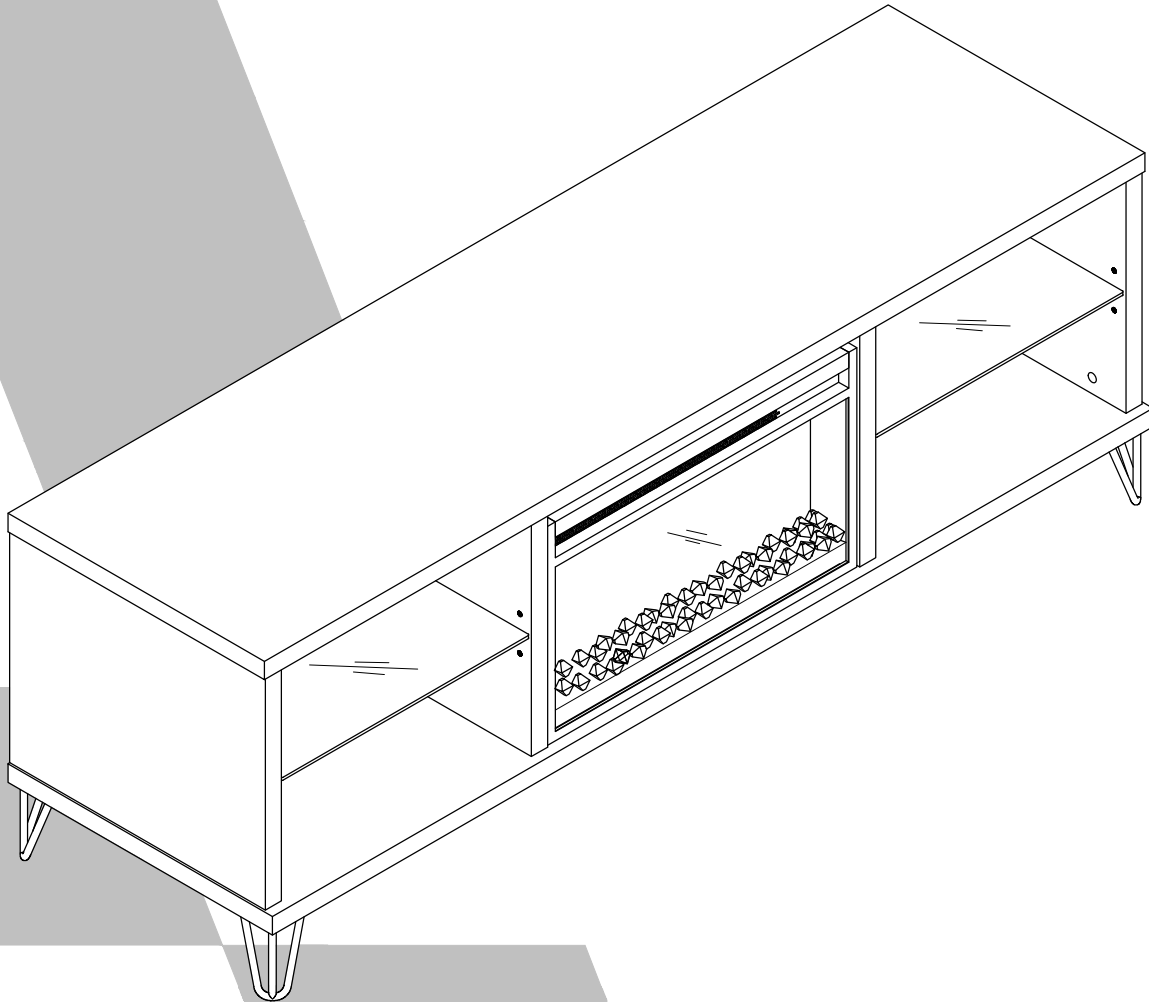
8475013COM

70" FIREPLACE TV STAND

**NOV
OGR
ATZ**

Date of Purchase ___ / ___ / ___
Lot Number:

B348475013COM00GO



THIS INSTRUCTION BOOKLET CONTAINS **IMPORTANT** SAFETY INFORMATION. PLEASE READ AND KEEP FOR FUTURE REFERENCE.

Do Not Return This Product!

Contact our customer service team for help first.

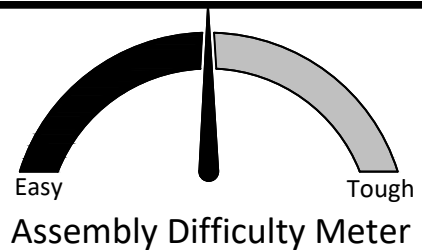
Call: 1-800-489-3351 (toll free)

Monday-Friday 9am - 5pm CST

Visit: www.ameriwoodhome.com

WARNING

- Unit can tip over causing severe injury or death.
- Anchor unit to stud in wall (if instructed to).
- Do Not allow children to climb on unit.
- Put heavy items on lower shelves or drawers.

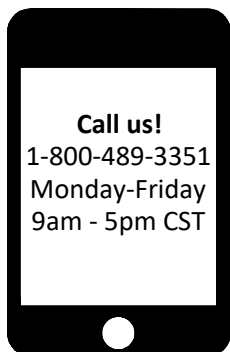


Follow Ameriwood Home



Do NOT return this product!

Contact our friendly customer service team first for help.



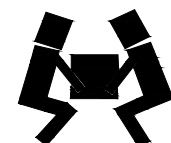
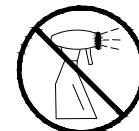
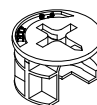
Assembly Tips

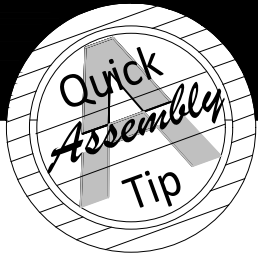


Helpful Hints

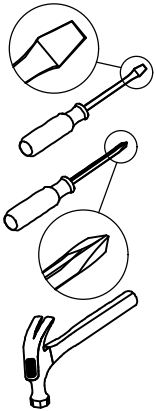
PEOPLE NEEDED FOR ASSEMBLY: **1-2**
ESTIMATED ASSEMBLY TIME: **1 HOUR**

- Open your item in the area you plan to keep it to avoid excessive heavy lifting.
- Identify, sort and count the parts before attempting assembly.
- Compression dowels are lightly tapped in with a hammer.
- Slides are labeled with a **R** (right) and **L** (left) for proper placement.
- Make sure to always face the point on the top of the Cam Lock towards the outer edge.
- Use all the nails provided for the back panel and spread them out equally.
- Back panel must be used to make sure your unit is sturdy.
- Do NOT use harsh chemicals or abrasive cleaners on this item.
- Never push, pull, or drag your furniture.





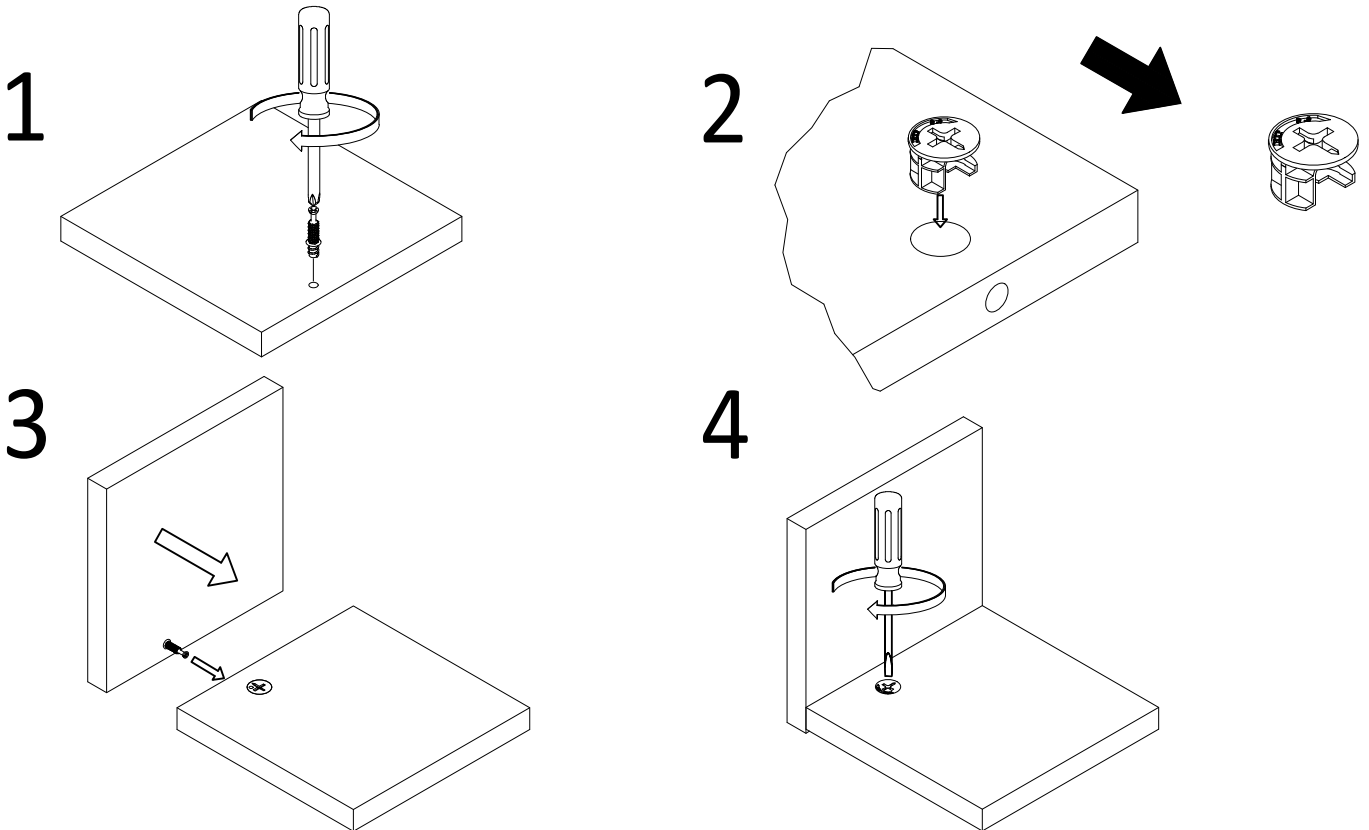
Before You Start



- ✓ Read through each step carefully and follow the proper order
- ✓ Separate and count all your parts and hardware
- ✓ Give yourself enough room for the assembly process
- ✓ Have the following tools: Flat Head Screwdriver, #2 Phillips Head Screwdriver and Hammer
- ✓ Caution: If using a power drill or power screwdriver for screwing, please be aware to slow down and stop when screw is tight. Failure to do so may result in stripping the screw.

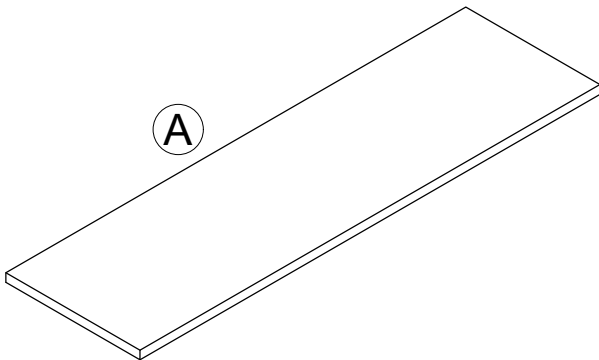
Cam Lock Fastening System

This Cam Lock Fastening System will be used throughout the assembly process.

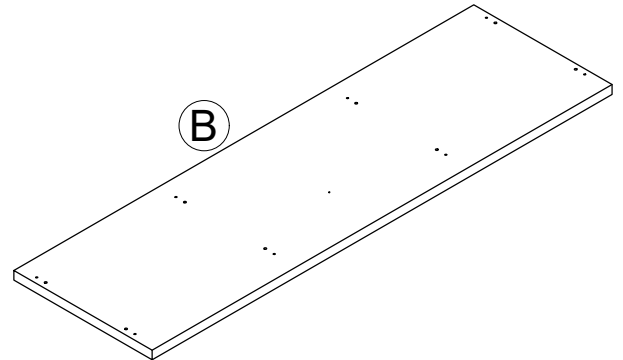


Board Identification

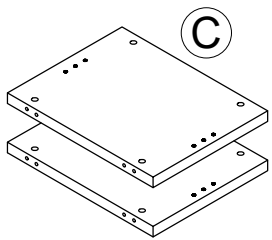
Not actual size



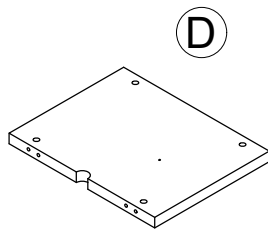
A
TOP
T8475013010GO
QTY: 1 PC



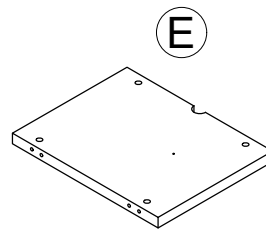
B
BOTTOM
T8475013020GO
QTY: 1 PC



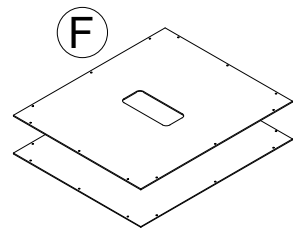
C
LEFT / RIGHT PANEL
T8475013030GO
QTY: 2 PCS



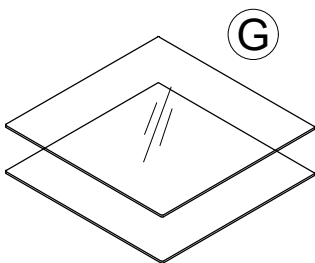
D
LEFT PARTITION
T8475013040GO
QTY: 1 PC



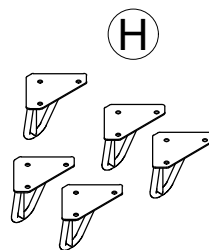
E
RIGHT PARTITION
T8475013050GO
QTY: 1 PC



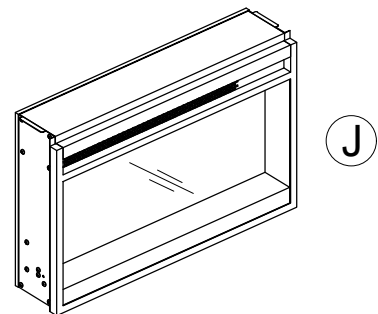
F
BACK PANEL
T8475013060GO
QTY: 2 PCS



G
GLASS SHELF
T8475013070GO
QTY: 2 PCS



H
LEGS
T8475013080GO
QTY: 5 PCS

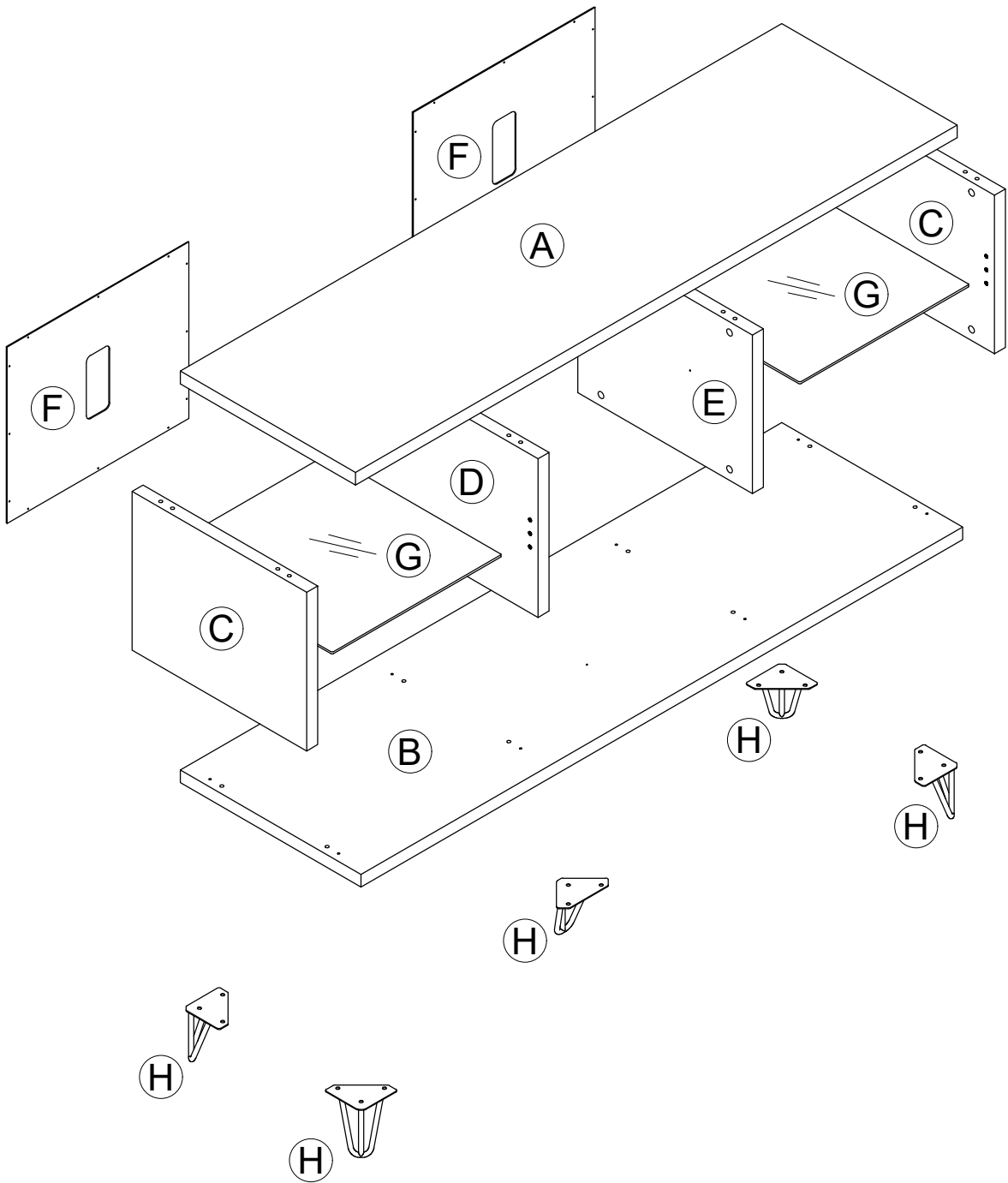


J
FIREPLACE
RV23V80S-C7
QTY: 1 PC

Remote control (1)
LED light bar (2)
L-Bracket (3)
Acrylic crystal

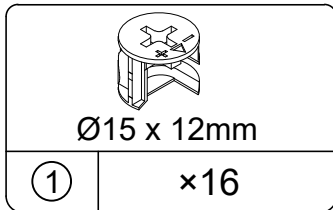
Board Identification

Not actual size

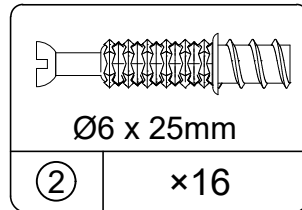


Part List

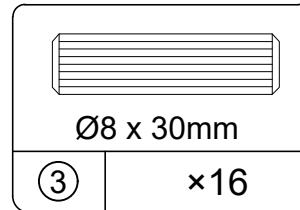
Actual Size



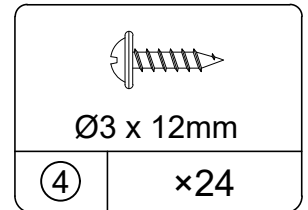
CAM LOCK
TGO2101



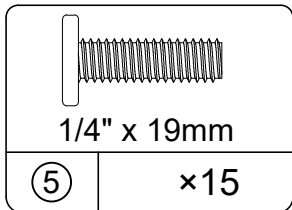
CAM BOLT
TGO2001



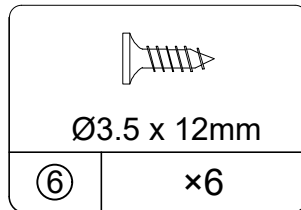
WOOD DOWEL
TGO2900



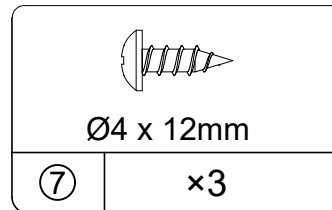
SCREW
TGO1301W



BOLT
TGO1629

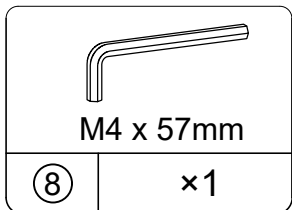


SCREW
TGO1007

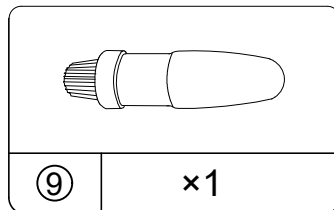


SCREW
TGO1323

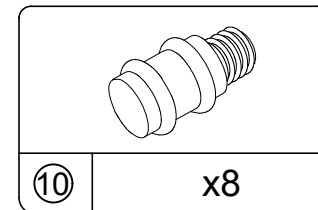
No Actual Size



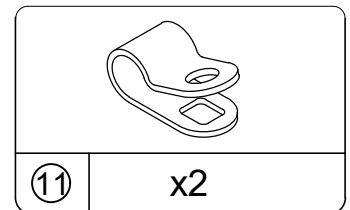
HEX KEY
TGO7001



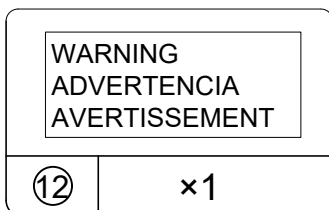
GLUE
TGO9001



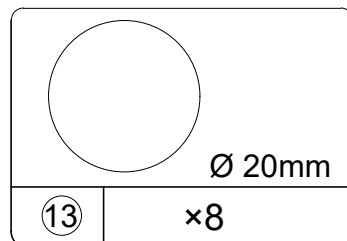
SHELF SUPPORT
TGO2811



WIRE CLIP
TGO9093

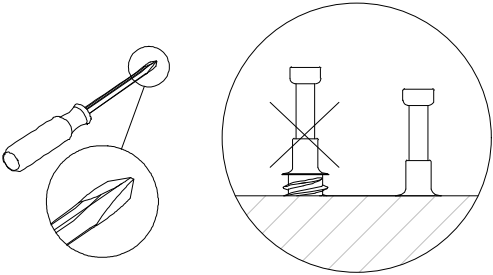
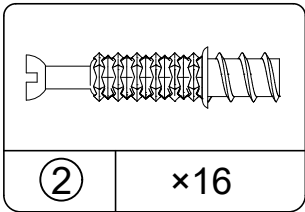


WARNING LABEL
TGO1822

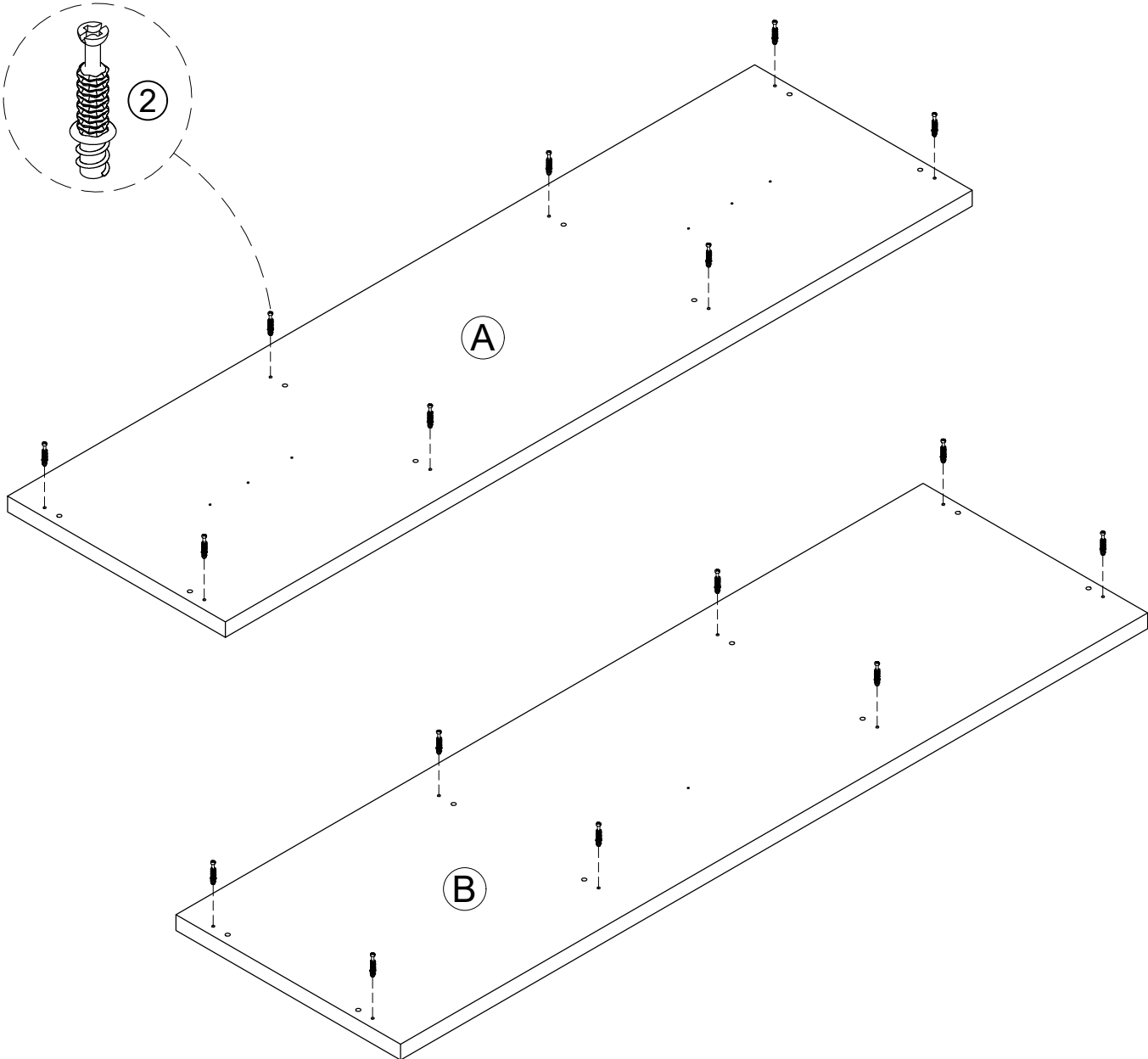


COVER
TGO2299

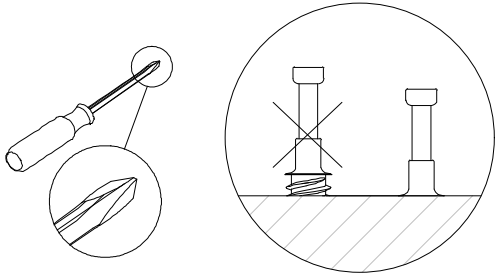
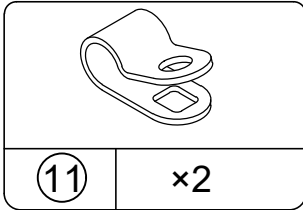
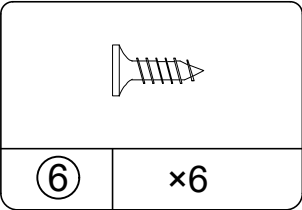
STEP 1



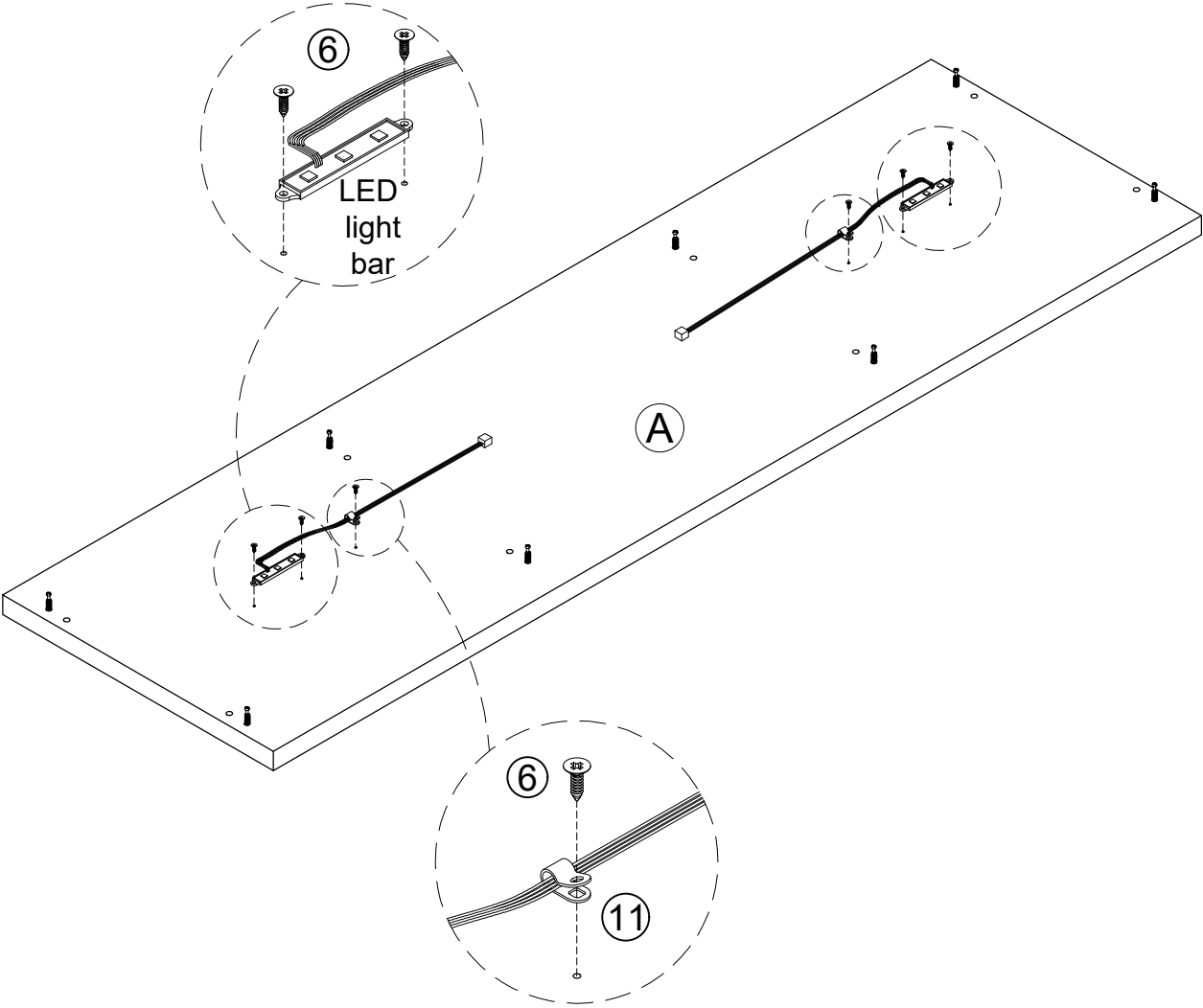
1.1 Attach cam bolt (2) into (A), (B) as illustrated.



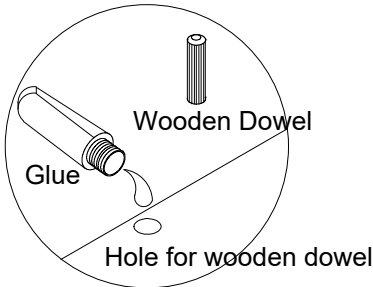
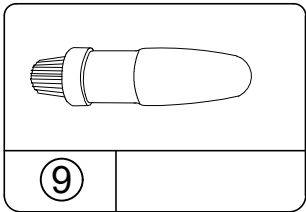
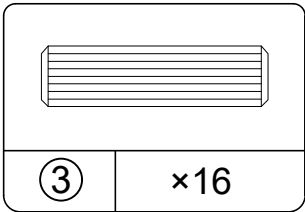
STEP 2



2.1 Attach LED bar into (A) with (6) as illustrated.
2.2 Attach (11) into (A) with (6) as illustrated.

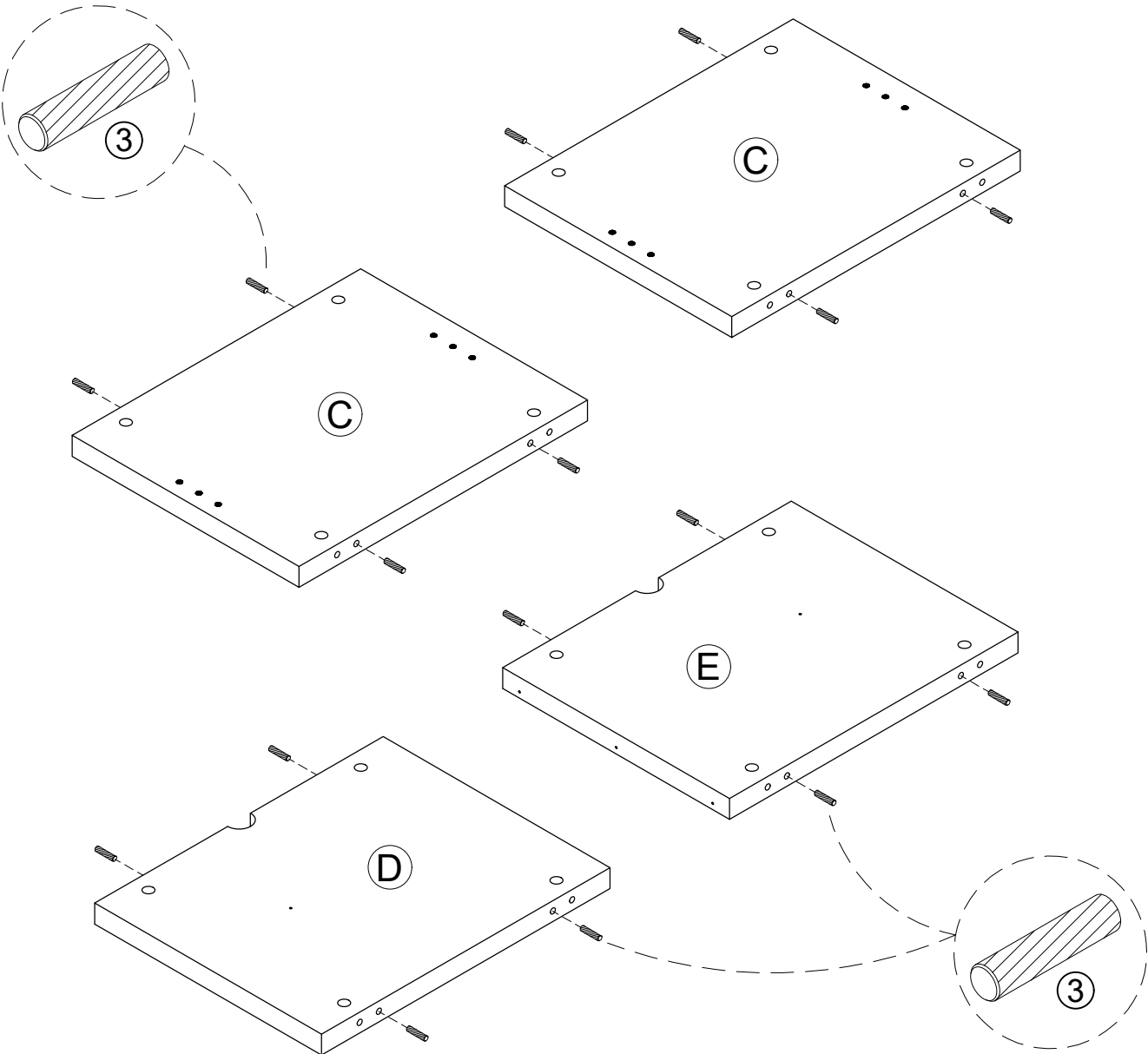


STEP 3

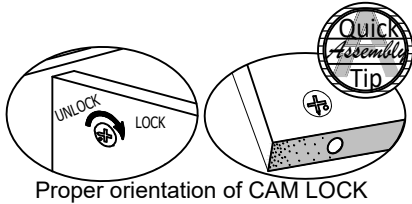
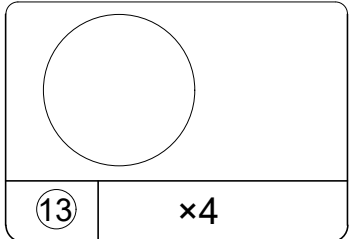
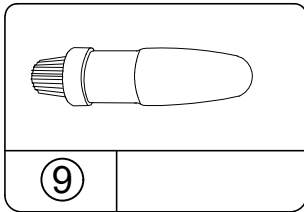
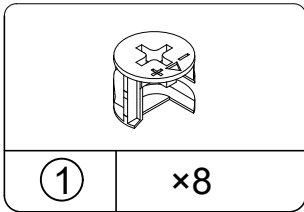


3.1 Insert (3) into (C) x 2, (D), (E) as illustrated.

Use one drop of glue in dowel hole.

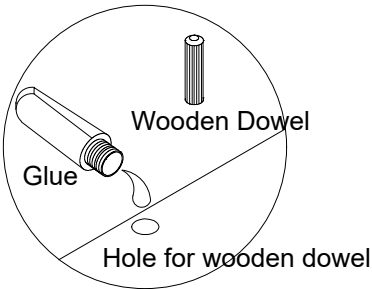
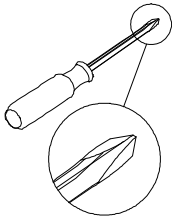


STEP 4

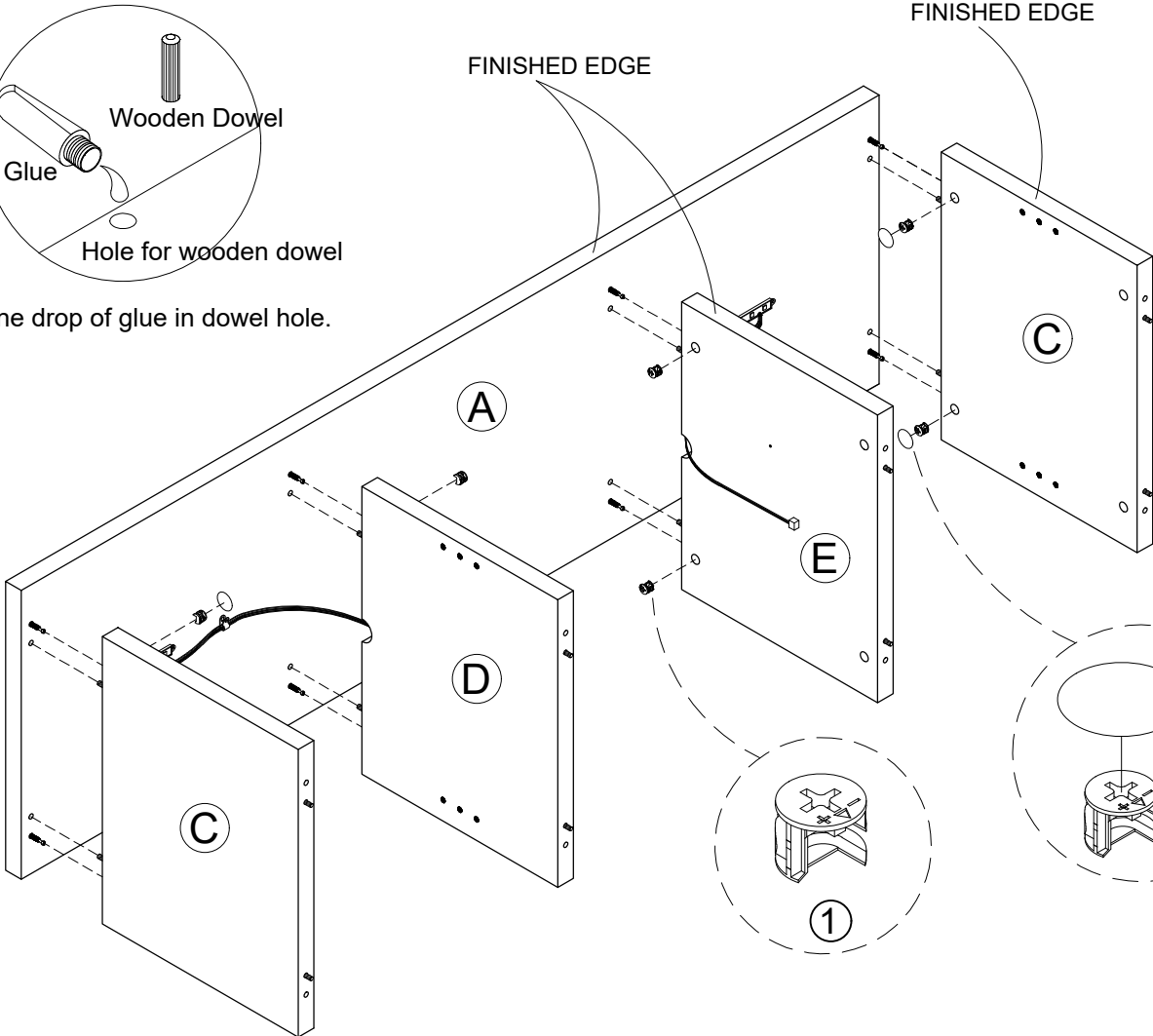


4.1 Attach (C) x 2, (D), (E) to (A) with (1) as illustrated.

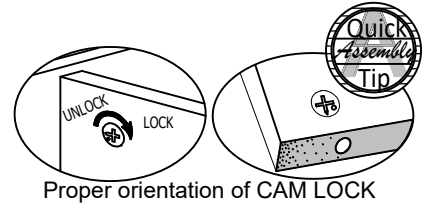
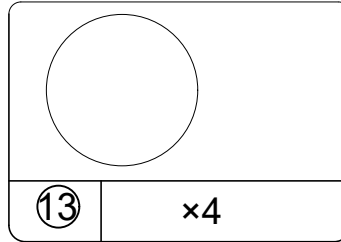
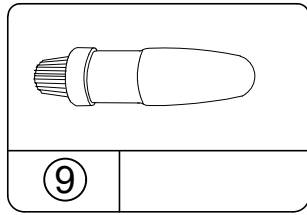
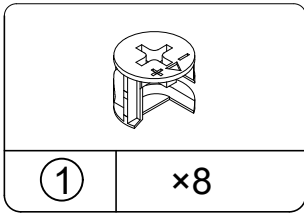
4.2 Cover cam lock hole on side panel (C) with (13) as illustrated.



Use one drop of glue in dowel hole.

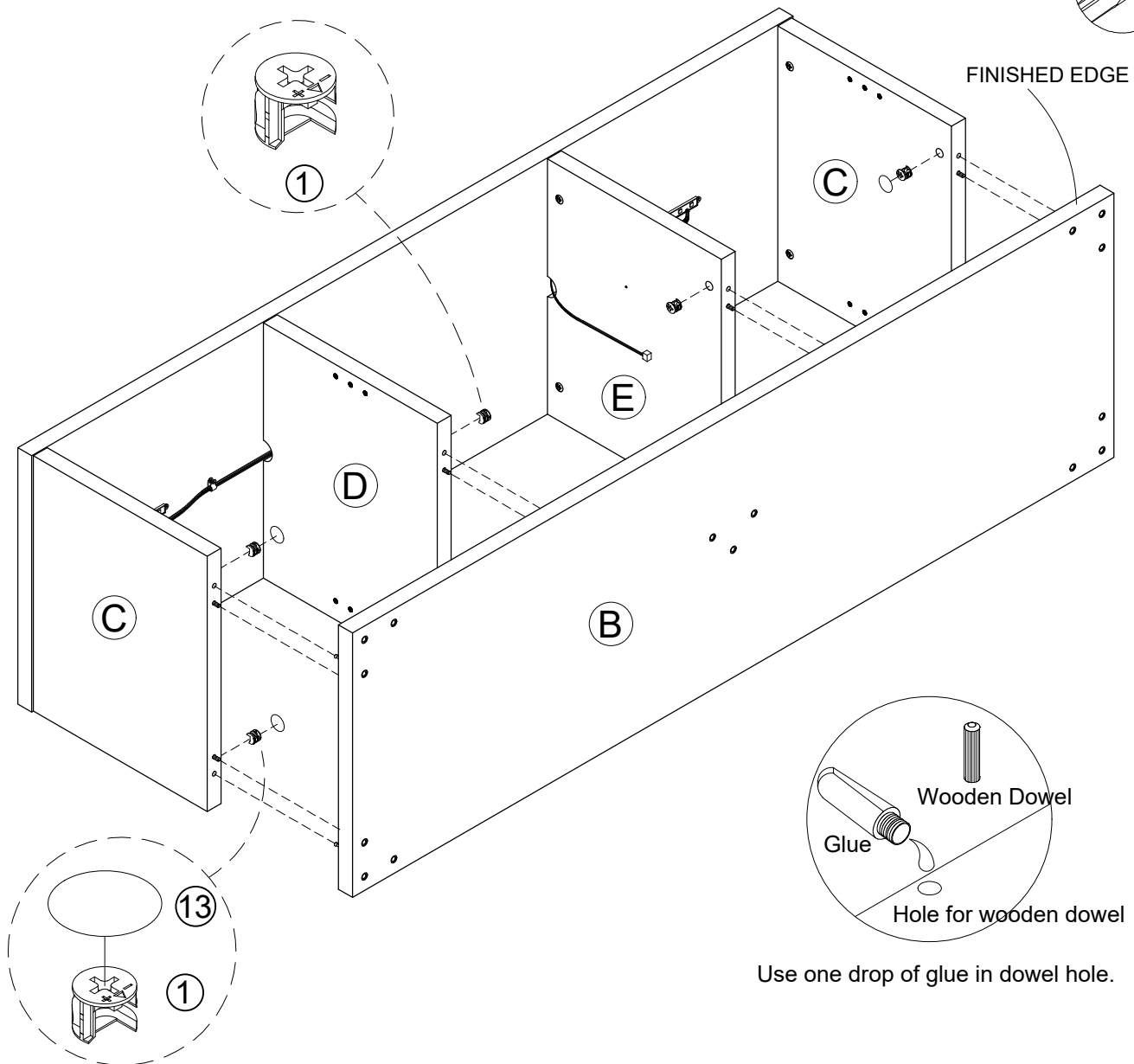
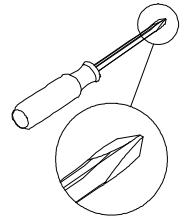


STEP 5



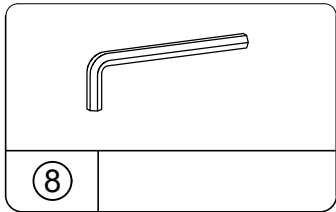
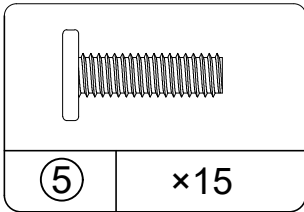
5.1 Attach (B) into (C) x 2, (D), (E) with (1) as illustrated.

5.2 Cover cam lock hole on side panel (C) with (13) as illustrated.

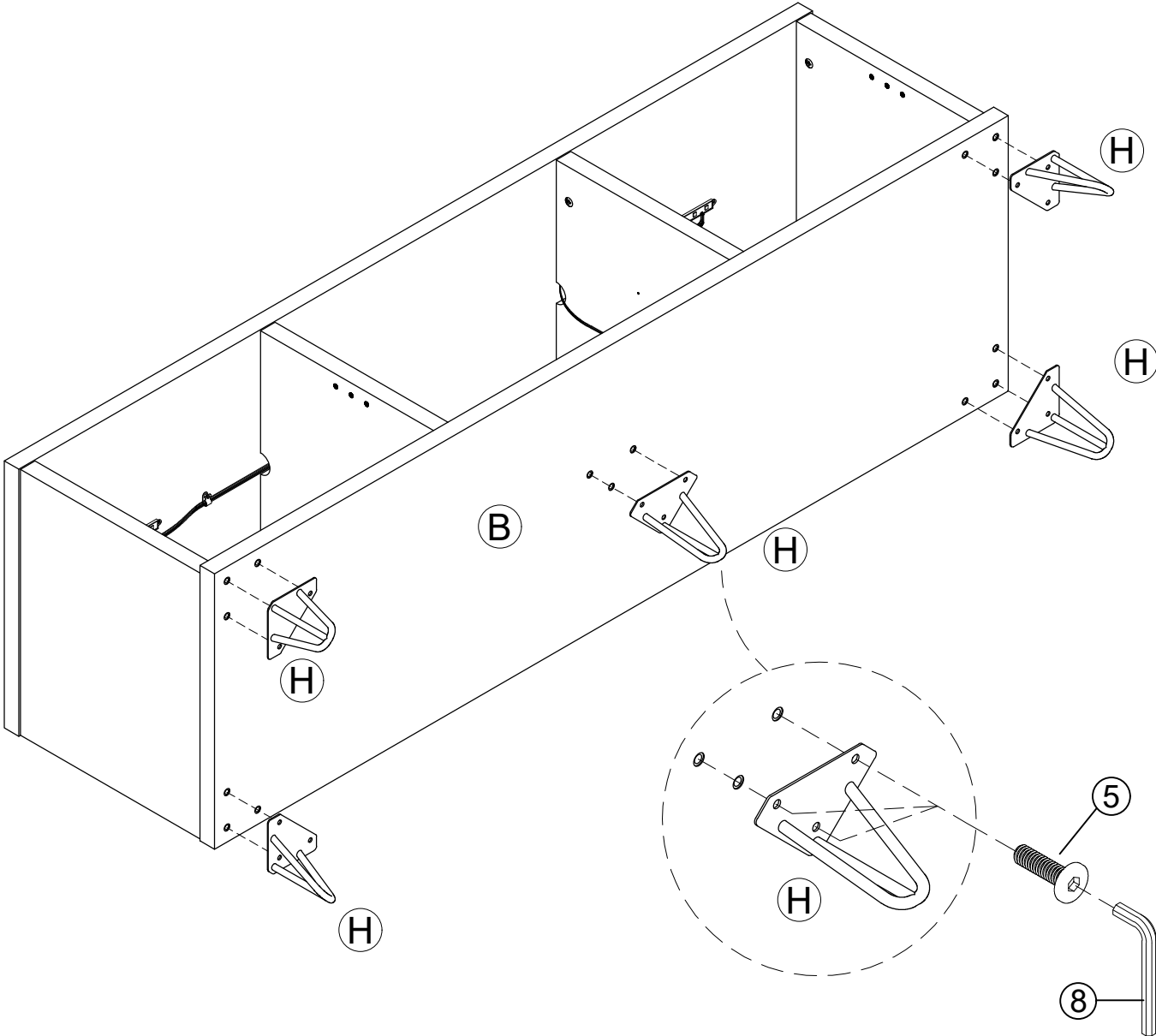


Use one drop of glue in dowel hole.

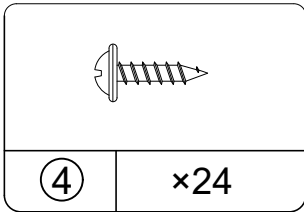
STEP 6



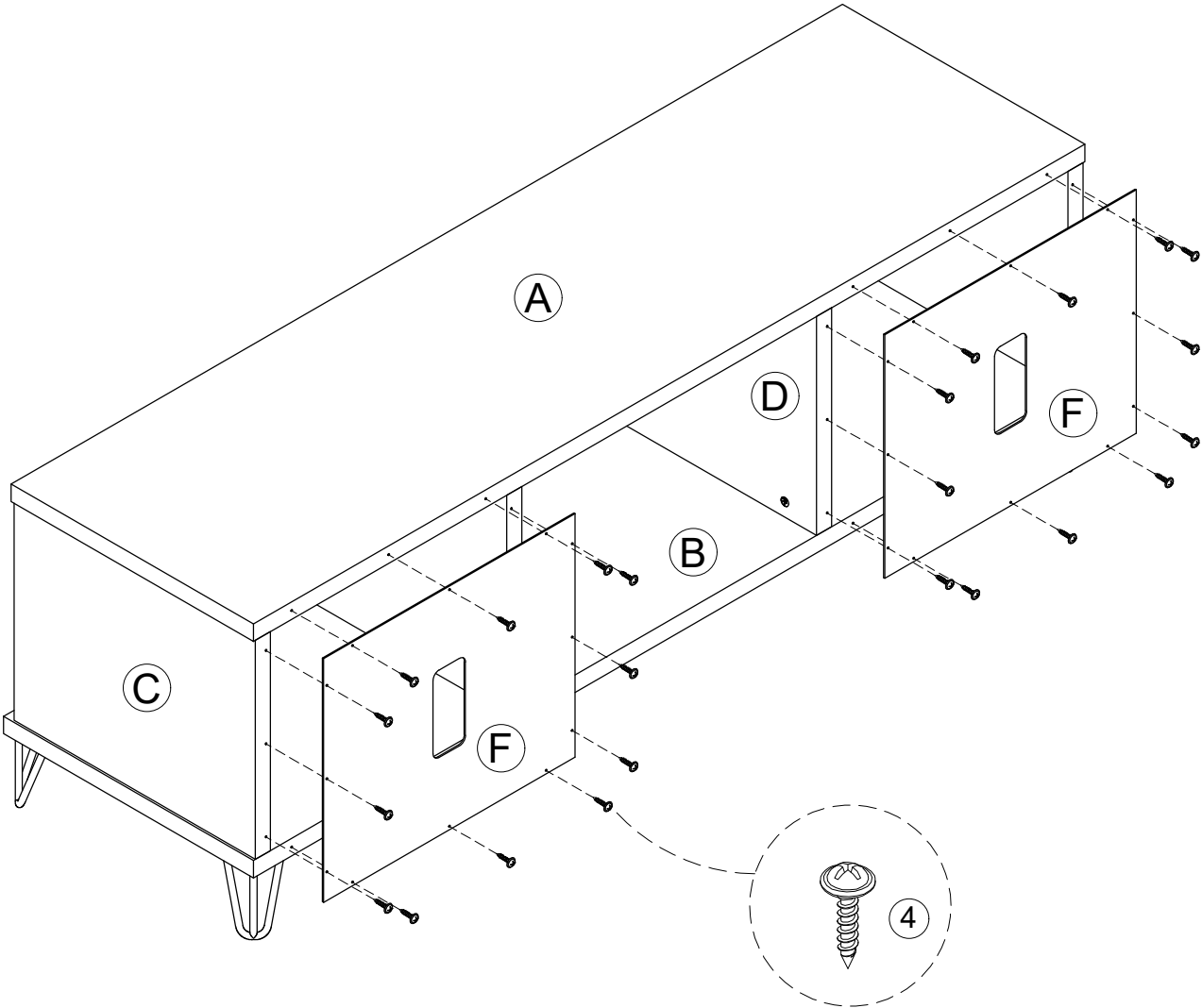
6.1 Attach (H) x 5 into (B) with (5) as illustrated.



STEP 7



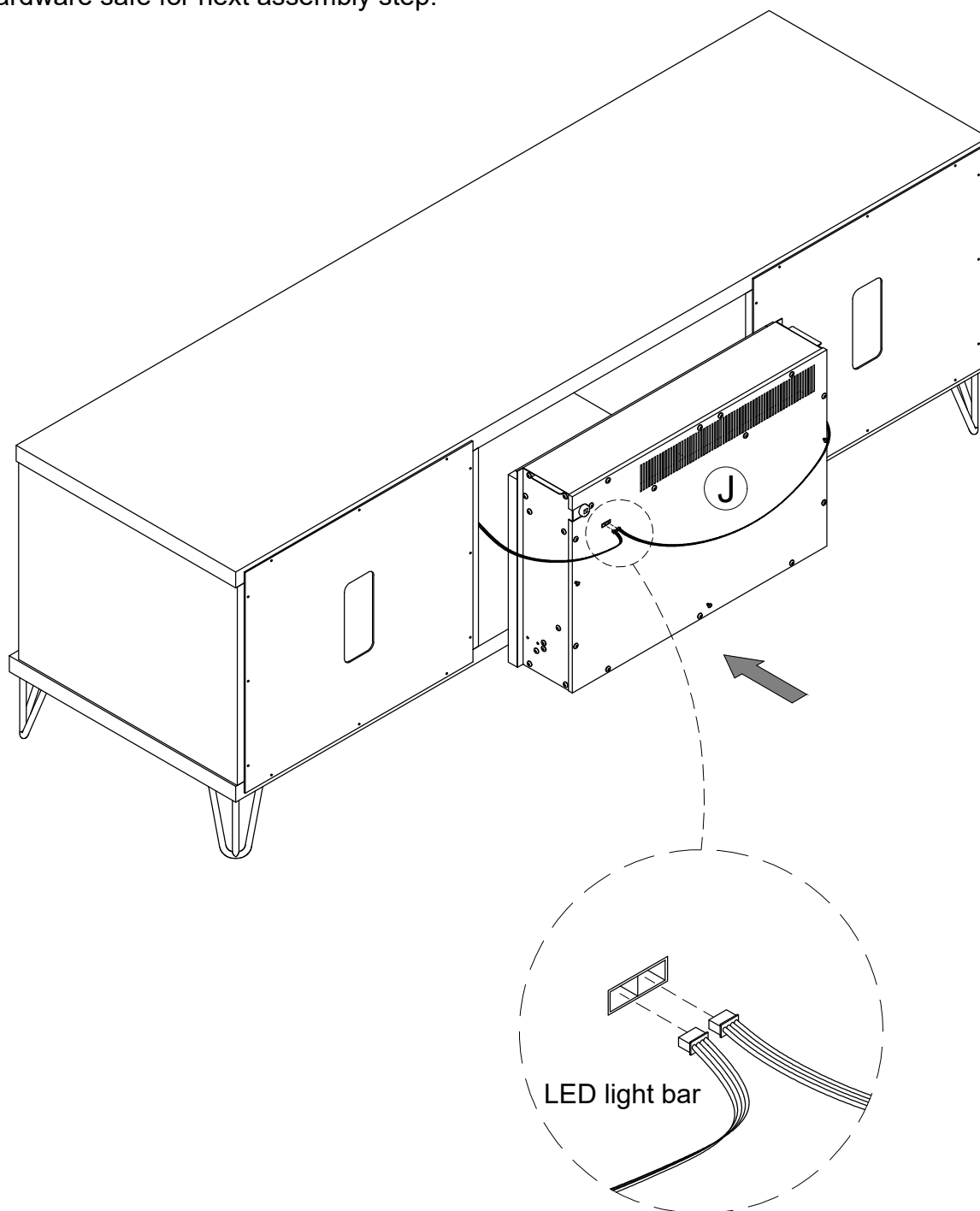
7.1 Attach (F) x 2 into (A), (B), (C), (D), (E) with (4) as illustrated.



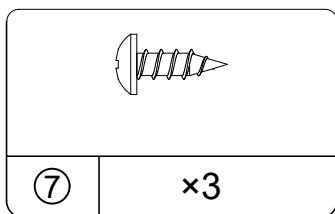
STEP 8

- 8.1 Insert fireplace into TV STAND as illustrated.
- 8.2 Insert the LED power cord to fireplace as shown below.

Note: The fireplace package comes with Remote control & L-Bracket (3 pcs), please keep the hardware safe for next assembly step.



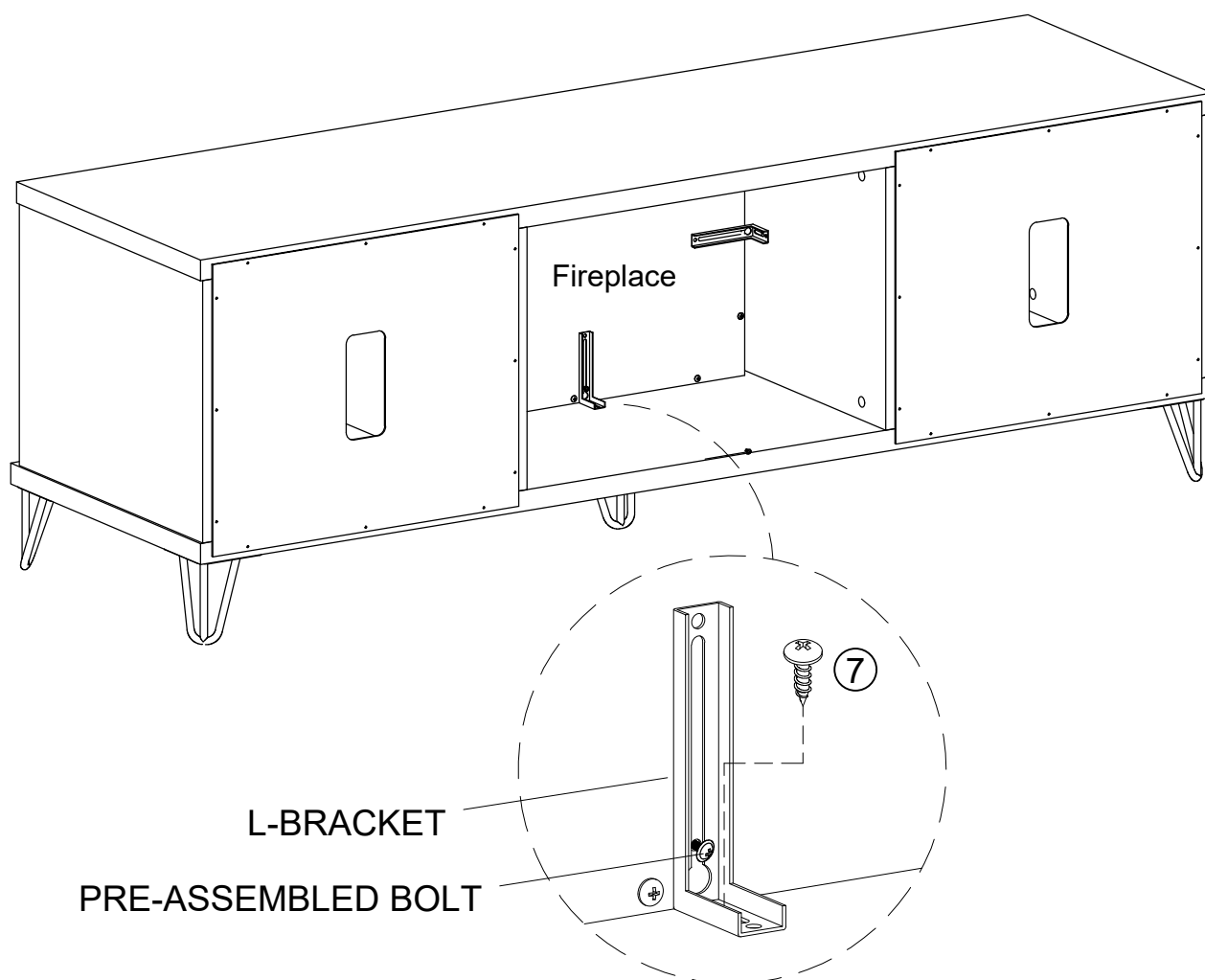
STEP 9



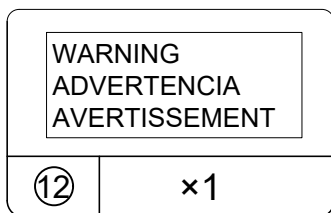
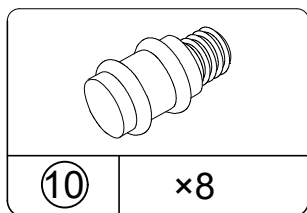
- 9.1 Align fireplace front to line up with TV Stand side panels.
- 9.2 Attach L-Brackets (3 pcs) to fireplace using pre-installed bolts at back side.
- 9.3 Attach L-brackets to bottom and side panels using screw (7).

Note: L-Bracket (3 pcs) are included in fireplace package.

CAUTION: Do not tighten bolts and screw at the beginning of this assembly step. You can only fully tighten the bolts & screw gradually and evenly when all positions are corrected.



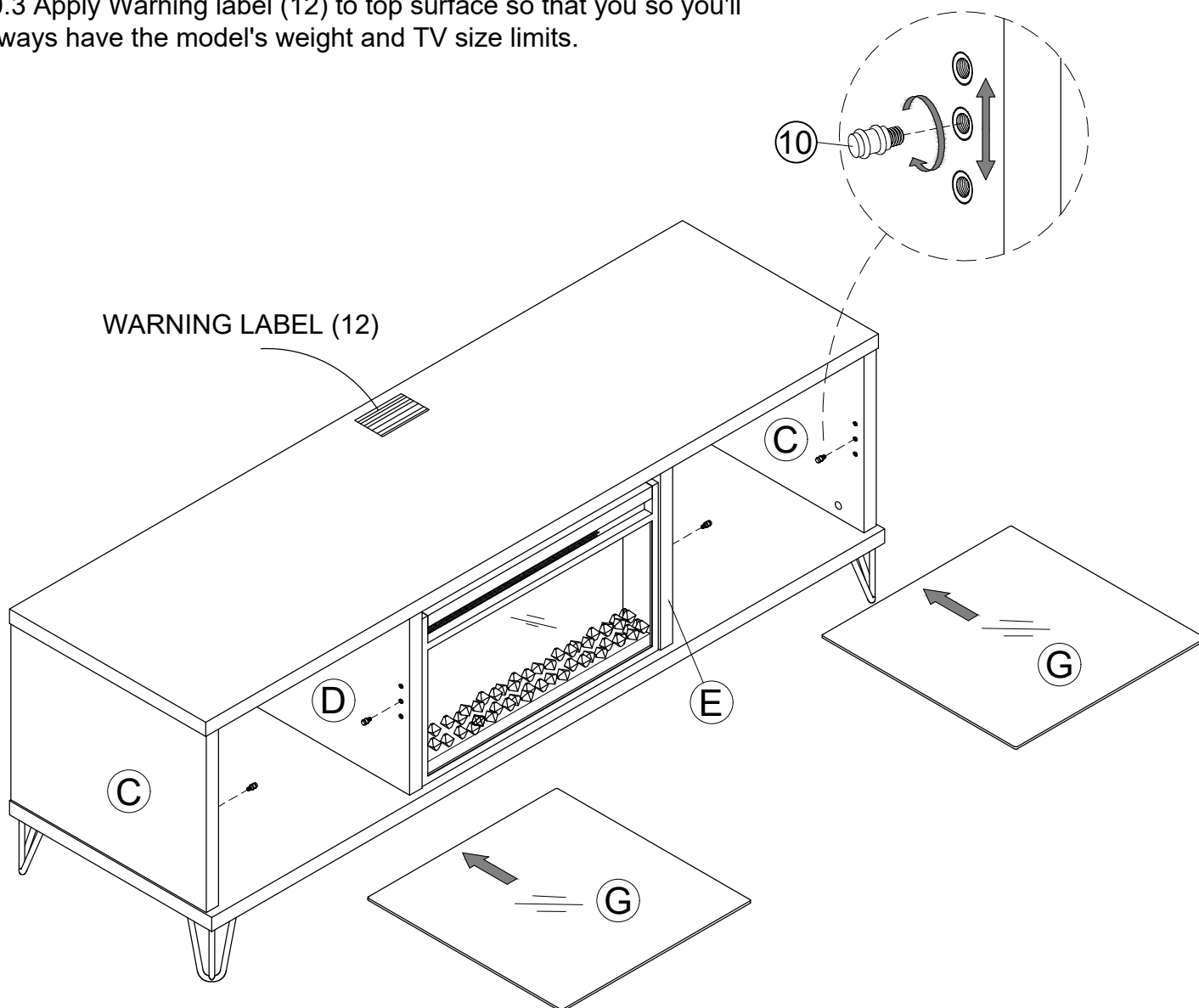
STEP 10



10.1 Attach (10) into (D), (E), (C) as illustrated.

10.2 Put (G) on shelf pin as illustrated.

10.3 Apply Warning label (12) to top surface so that you so you'll always have the model's weight and TV size limits.



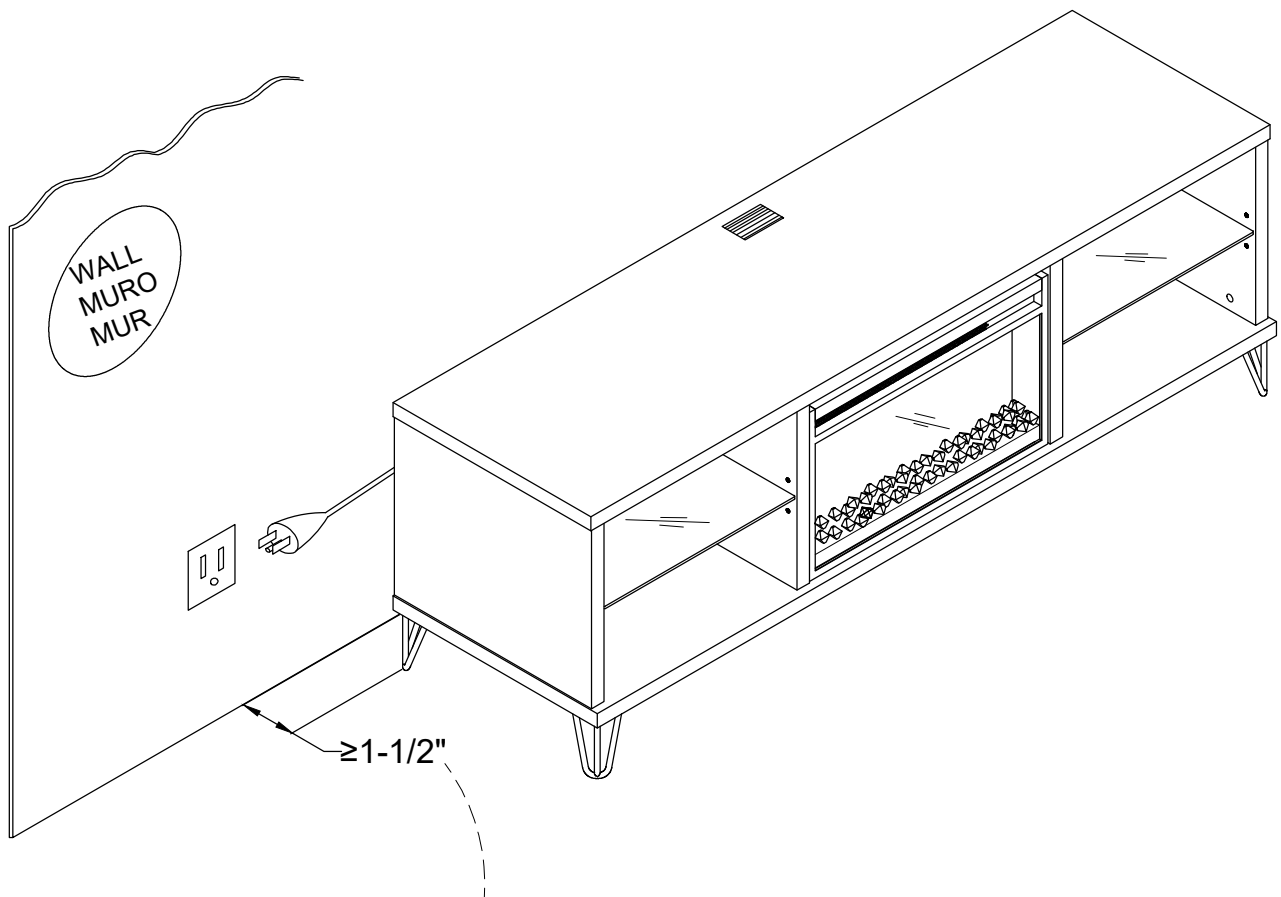
STEP 11

BEFORE CONNECTING THE UNIT TO A WALL ELECTRIC OUTLET

Please carefully read and follow instructions and safety warnings in “Fireplace Homeowners Operating Manual” to operate your fireplace.

WARNING

IF THE INFORMATION IN THE FIREPALCE OPERATING MANUAL IS NOT FOLLOWED, AN ELECTRIC SHOCK OR FIRE MAY RESULT IN PROPERTY DAMAGE, PERSONAL INJURY, OR LOSS OF LIFE.



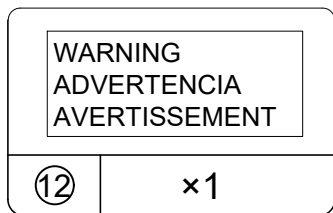
To allow proper heater ventilation, this unit must be located a minimum of 1-1/2" away from a back wall.

Maximum Loads

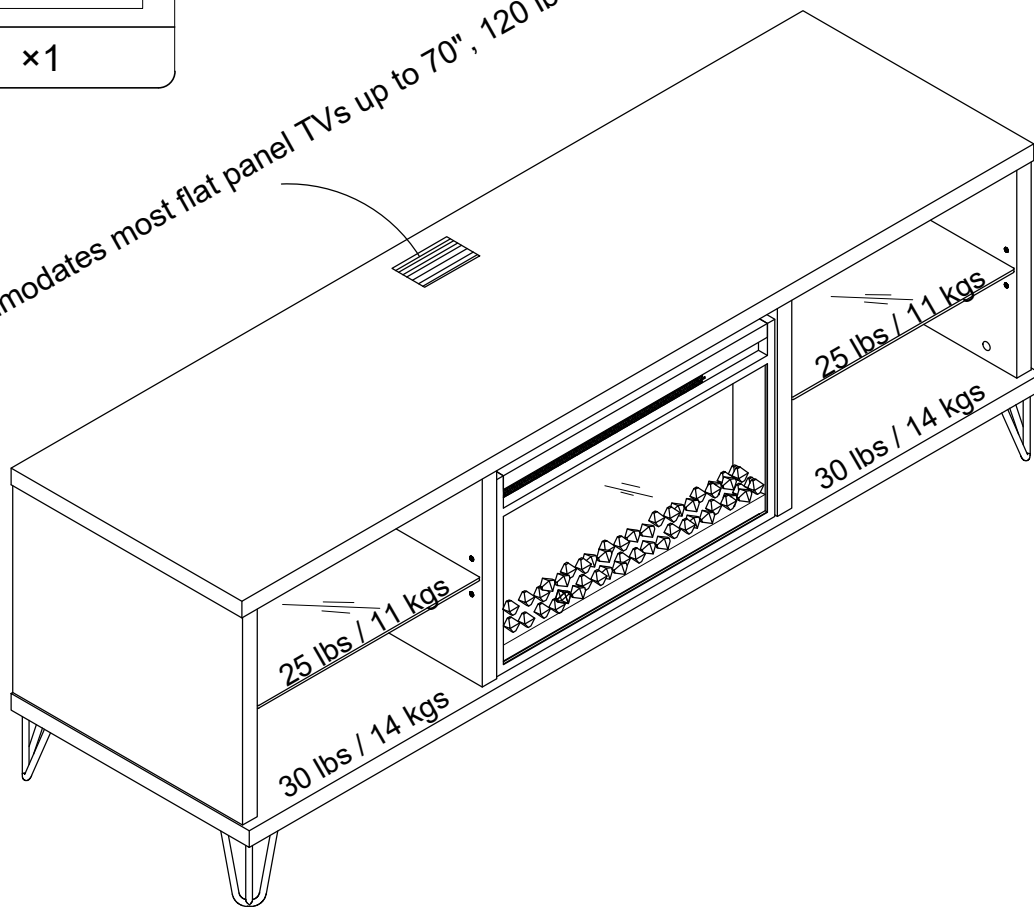
This unit has been designed to support the maximum loads shown. Exceeding these load limits could cause sagging, instability, product collapse, and/or serious injury.

Notice: Please apply the TV warning label to your unit so you'll always have the model's weight and TV size limits.

Maximum TV size: 70" flat screen



Accommodates most flat panel TVs up to 70", 120 lbs./54.4 kgs MAX.



Certificate of Conformity

1. This certificate applies to the Dorel Home Furnishings, Inc. product identified by this instruction manual.
2. This certificate applies to compliance of this product with the CPSC Ban on Lead-Containing Paint (16 CFR 1303).
3. This product is distributed by: Dorel Home Furnishings, Inc.
410 East First Street South
Wright City, MO 63390
636-745-3351
4. Site of Manufacture: Binh Duong, Viet Nam.
5. See front page of instruction manual for date of manufacture.

Register your product to receive the following:



- * New trend details - sneak peek on what's new
- * Surveys - have a voice within our community
- * Exclusive deals and discount codes
- * Quick and easy replacement part service

To register your product, visit ameriwoodhome.com

5 Star Rating



Visit your local retailer's website, rate your purchased product and leave us some feedback!

We would like to extend a big "Thank You" to all of our customers for taking the time to assemble this Ameriwood Home product, and to give us your valuable feedback.

*Thank
You!*

Couverture Avant

CE LIVRET D'INSTRUCTION CONTIENT DES INFORMATIONS **IMPORTANTES** SUR LA SÉCURITÉ. VEUILLEZ LIRE ET GARDER POUR UNE RÉFÉRENCE FUTURE

Ne retournez pas ce produit! Contactez notre équipe de service à la clientèle amicale d'abord pour obtenir de l'aide.

Appelez-nous: 1-800-489-3351 (sans frais) du Lundi au Vendredi de 9h à 17h Heure Centrale

Visitez: www.ameriwoodhome.com

ATTENTION

Le meuble peut basculer et causer des blessures graves ou la mort.

Ancrer le meuble à une planche murale dans le mur (si indiqué).

Ne laissez pas les enfants grimper sur le meuble.

Placez les articles lourds sur les étagères ou dans les tiroirs inférieurs.

Astuces Utiles (page 2)

- Ouvrez votre article dans la zone que vous prévoyez de le garder pour moins de levage lourd
- Identifier, trier et compter les pièces avant d'essayer d'assembler
- Les goujons de compression sont taraudés avec un Marteau
- Les glissières sont marquées d'un R (droit) et d'un L (gauche) pour un bon placement
- Assurez-vous toujours de faire face la pointe situé sur le haut de la Serrure de Came vers le bord extérieur
- Utiliser tous les clous fournis pour le panneau arrière et les répartir également
- Le panneau arrière doit être utilisé pour vous assurer que votre appareil est robuste
- N'utilisez pas de produits chimiques agressifs ou de nettoyants abrasifs sur cet appareil
- Ne jamais pousser, tirer, ou faire glisser votre meuble

Avant de Commencer (page 3)

- Lisez attentivement chaque étape et suivez le bon ordre
- Séparez et comptez toutes vos pièces et matériaux
- Donnez-vous suffisamment de place pour l'assemblage
- Avoir les outils suivants: tournevis à tête plate, #2 tournevis Phillips, et Marteau
- Attention: Si vous utilisez une perceuse électrique ou un tournevis électrique pour visser, veillez à ralentir et arrêter lorsque la vis est bien serrée. Le non-respect de cette consigne peut endommager la vis.

Système de Fixation de Came (page 3)

Ce Système de Fixation de Came sera utilisé tout au long de l'assemblage.

Page 4 & 5: Identification du conseil**Pas la taille réelle**

- (A) HAUT
- (B) EN BAS
- (C) PANNEAU GAUCHE / DROIT
- (D) CLOISON GAUCHE
- (E) CLOISON DROITE
- (F) PANNEAU ARRIÈRE
- (G) TABLETTE EN VERRE
- (H) JAMBES
- (J) FOYER

Page 6: Liste des pièces**Taille actuelle**

- (1) Serrure à came
- (2) Boulon à came
- (3) Cheville en bois
- (4) Vis
- (5) Boulon
- (6) Vis
- (7) Vis

Pas de taille réelle

- (8) Clé hexagonale
- (9) Colle
- (10) Support d'étagère
- (11) Pince à fil
- (12) Rondelle élastique
- (13) Rondelle
- (14) Étiquette d'avertissement
- (15) Couverture

Page 7

1.1 Fixez le boulon à came (2) dans (A), (B) comme illustré.

Page 8

2.1 Fixez la barre LED dans (A) avec (6) comme illustré.

2.2 Fixez (11) dans (A) avec (6) comme illustré.

Page 9

3.1 Insérez (3) dans (C) x 2, (D), (E) comme illustré.

Page 10

5.1 Attachez (B) dans (C) x 2, (D), (E) avec (1) comme illustré.

5.2 Couvrir le trou de verrouillage à came sur le panneau latéral (C) avec (13) comme illustré.

Page 11

5.1 Attachez (B) dans (C) x 2, (D), (E) avec (1) comme illustré.

5.2 Couvrir le trou de verrouillage à came sur le panneau latéral (C) avec (13) comme illustré.

Page 12

6.1 Fixez (H) x 5 dans (B) avec (5) comme illustré.

Page 13

7.1 Fixez (F) x 2 dans (A), (B), (C), (D), (E) avec (4) comme illustré.

Page 14

8.1 Insérez le foyer dans le SUPPORT TV tel qu'illustré.

8.2 Insérez le cordon d'alimentation DEL dans le foyer comme illustré ci-dessous.

Remarque : le foyer est livré avec une télécommande et un support en L (3 pièces), veuillez conserver le matériel en sécurité pour la prochaine étape d'assemblage.

Page 15

9.1 Alignez le devant du foyer avec les panneaux latéraux du support TV.

9.2 Fixez les supports en L (3 pièces) au foyer à l'aide des boulons préinstallés à l'arrière.

9.3 Fixez les supports en L aux panneaux inférieurs et latéraux à l'aide de la vis (7).

Remarque : Les supports en L (3 pièces) sont inclus dans l'emballage du foyer.

ATTENTION : Ne serrez pas les boulons et les vis au début de cette étape d'assemblage. Vous ne pouvez serrer complètement les boulons et visser que progressivement et uniformément lorsque toutes les positions sont corrigées.

Page 16

10.1 Fixez (10) dans (D), (E), (C) comme illustré.

10.2 Mettez (G) sur la goupille de la tablette comme illustré.

10.3 Appliquez l'étiquette d'avertissement (12) sur la surface supérieure afin d'avoir toujours les limites de poids et de taille du téléviseur du modèle.

Page 17

AVANT DE BRANCHER L'APPAREIL À UNE PRISE ÉLECTRIQUE MURALE

Veuillez lire attentivement et suivre les instructions et les avertissements de sécurité du « Manuel d'utilisation du foyer pour les propriétaires de foyer » pour faire fonctionner votre foyer.

ATTENTION

SI LES INFORMATIONS CONTENUES DANS LE MANUEL D'UTILISATION DU FIREPALCE NE SONT PAS SUIVI, UN CHOC ÉLECTRIQUE OU UN INCENDIE POURRAIT ENTRAÎNER DES DOMMAGES MATÉRIELS, DES BLESSURES CORPORELLES OU LA MORT.

Pour permettre une bonne ventilation de l'appareil de chauffage, cet appareil doit être situé à au moins 1-1/2" d'un mur arrière.

Page 18

CHARGE MAXIMALE

Cette unité a été conçue pour supporter les charges maximales indiquées. Le dépassement de ces limites de charge peut provoquer un affaissement, une instabilité, un effondrement du produit et/ou des blessures graves.

Remarque : Appliquez l'étiquette d'avertissement du téléviseur sur votre appareil afin d'avoir toujours les limites de poids et de taille du téléviseur du modèle.

Taille maximale du téléviseur : écran plat 70"

Page 19

Enregistrez votre produit pour recevoir les éléments suivantes:

- * Détails sur les nouvelles tendances - un aperçu sur les nouveautés
- * Sondages - avoir une voix au sein de notre communauté
- * Offres exclusives et codes promo
- * Service de pièces de rechange rapide et facile

Pour enregistrer votre produit, visitez ameriwoodhome.com

5 Étoiles

Visitez le site Web de votre détaillant local, évaluez le produit que vous avez acheté et laissez-nous vos commentaires !

Nous tenons à offrir un grand "Merci" à tous nos clients pour avoir pris le temps d'assembler ce produit "Ameriwood Home", et de nous donner vos commentaires précieux.

Merci

Español

Cubierta Delantera

Este libro de instrucciones contiene información **IMPORTANTE** de seguridad. Por favor lea y manténgalo para referencia en el futuro.

No Regrese este producto! Comuníquese con nuestro amigoso equipo de servicio al cliente para obtener ayuda.

Llámenos al: 1-800-489-3351 (Gratis) Lunes - Viernes 9am - 5pm CST

Visitar: www.ameriwoodhome.com

PRECAUCION

Este mueble puede volcarse y causar graves heridas y/o muerte.

Anclar el mueble a un poste de madera en la pared (si esto se requiere).

No Permita que los niños monten el mueble.

Mantenga los artículos más pesados en los cajones de abajo.

Consejos Útiles (página 2)

- Abra su artículo en el área donde usted planea utilizarlo para evitar levantar y moverlo menos
- Identificar, ordenar y contar las piezas antes de intentar ensamblar
- Las clavijas de compresión se golpean con un martillo
- Las diapositivas están marcadas con una R (derecha) y L (izquierda) para la colocación correcta
- Asegúrese de que siempre este el punto localizado en la parte superior de bloqueador de leva este volteado hacia borde exterior
- Utilizar todos los clavos para el panel de atrás y distribuirlos por igual
- El panel de atrás debe utilizarse para asegurarse de que la unidad quede fija y firme
- No use químicas fuertes ni limpiadores abrasivos en este artículo
- Nunca empuje, tire ni arrastre los muebles

Antes de Que Empieces (página 3)

- Lea cuidadosamente cada paso y siga el orden correcto

- Separar y contar todas sus piezas y hardware

- Dése suficiente espacio para el proceso de ensamble

- Tenga las siguientes herramientas: destornillador de cabeza plana, #2 cabeza Phillips

Destornillador y martillo

- Precaución: Si usa un taladro electrónico o un destornillador eléctrico para atornillar, por favor asegúrese que deje de atornillar cuando el tornillo este apretado. Fallar hacer esto puede causar barrer el tornillo.

Sistema de fijar el bloqueo de leva (página 3)

Esta sistema de fijar el bloqueo de leva sera usado en todo el proceso ensamble.

Página 4 & 5: Identificación de la Junta**No es la talla actual**

- (A) ARRIBA
- (B) INFERIOR
- (C) PANEL IZQUIERDO / DERECHO
- (D) PARTICIÓN IZQUIERDA
- (E) PARTICIÓN DERECHA
- (F) PANEL TRASERO
- (G) ESTANTE DE CRISTAL
- (H) PIERNAS
- (J) CHIMENEA

Página 6: Lista de**Tamaño real**

- (1) Bloqueo de leva
- (2) Perno de leva
- (3) Pasador de madera
- (4) Tornillo
- (5) Perno
- (6) Tornillo
- (7) Tornillo

No es la talla actual

- (8) Llave hexagonal
- (9) Pegamento
- (10) Soporte de estante
- (11) Clip de alambre
- (12) Arandela de resorte
- (13) Arandela
- (14) Etiqueta de advertencia
- (15) Funda

Página 7

1.1 Coloque el perno de leva (2) en (A), (B) como se ilustra.

Página 8

2.1 Conecte la barra LED en (A) con (6) como se ilustra.

2.2 Conecte (11) en (A) con (6) como se ilustra.

Página 9

3.1 Inserte (3) en (C) x 2, (D), (E) como se ilustra.

Página 10

5.1 Conecte (B) en (C) x 2, (D), (E) con (1) como se ilustra.

5.2 Cubra el orificio de bloqueo de la leva en el panel lateral (C) con (13) como se ilustra.

Página 11

5.1 Conecte (B) en (C) x 2, (D), (E) con (1) como se ilustra.

5.2 Cubra el orificio de bloqueo de la leva en el panel lateral (C) con (13) como se ilustra.

Página 12

6.1 Conecte (H) x 5 en (B) con (5) como se ilustra.

Página 13

7.1 Conecte (F) x 2 en (A), (B), (C), (D), (E) con (4) como se ilustra.

Página 14

8.1 Inserte la chimenea en el SOPORTE DE TV como se muestra en la ilustración.

8.2 Inserte el cable de alimentación LED a la chimenea como se muestra a continuación.

Nota: El paquete de la chimenea viene con control remoto y soporte en L (3 piezas), mantenga el hardware seguro para el siguiente paso de ensamblaje.

Página 15

9.1 Alinee el frente de la chimenea para alinearlos con los paneles laterales del soporte de TV.

9.2 Fije los soportes en L (3 piezas) a la chimenea con pernos preinstalados en la parte posterior.

9.3 Fije los soportes en L a los paneles inferior y lateral con el tornillo (7).

Nota: El soporte en L (3 piezas) se incluye en el paquete de la chimenea.

PRECAUCIÓN: No apriete los pernos y atornille al comienzo de este paso de montaje. Solo puede apretar completamente los pernos y atornillar de manera gradual y uniforme cuando se corrijan todas las posiciones.

Página 16

10.1 Conecte (10) en (D), (E), (C) como se ilustra.

10.2 Coloque (G) en el pasador del estante como se muestra en la ilustración.

10.3 Aplique la etiqueta de advertencia (12) en la superficie superior para que siempre tenga los límites de peso y tamaño del televisor del modelo.

Página 17

ANTES DE CONECTAR LA UNIDAD A UNA TOMA ELÉCTRICA DE PARED

Lea atentamente y siga las instrucciones y las advertencias de seguridad en el "Manual de funcionamiento del propietario de la chimenea" para hacer funcionar su chimenea.

ADVERTENCIA

SI NO SE CUMPLE LA INFORMACIÓN DEL MANUAL DE FUNCIONAMIENTO DE FIREPALCE, UNA DESCARGA ELÉCTRICA O UN INCENDIO PUEDEN PROVOCAR DAÑOS A LA PROPIEDAD, LESIONES PERSONALES O LA PÉRDIDA DE LA VIDA.

Para permitir la ventilación adecuada del calentador, esta unidad debe ubicarse a un mínimo de 1-1 / 2 "de distancia de una pared trasera.

Página 18

CARGA MÁXIMA

Esta unidad ha sido diseñada para soportar las cargas máximas que se muestran. Exceder estos límites de carga podría causar flacidez, inestabilidad, colapso del producto y / o lesiones graves.

Aviso: aplique la etiqueta de advertencia de TV a su unidad para que siempre tenga los límites de peso y tamaño de TV del modelo.

Tamaño máximo de TV: pantalla plana de 70 "

Página 19

Registre su producto para recibir lo siguiente:

- * Detalles de nuevas tendencias - Vistazo a lo nuevo
- * Encuestas - aloc su voz entre su comunidad
- * Códigos de ofertas y descuentos exclusivos
- * Fácil y rápido servicio de partes de remplace

Para registrar su producto, visite ameriwoodhome.com - Clasificación de 5 estrellas

Visite el sitio web de su distribuidor local, califique el producto que compró y déjenos sus comentarios.

Nos gustaría enviar un gran "Agradecimiento" a todos nuestros clientes por tomarse el tiempo de ensamblar este producto de Ameriwood Home, y por darnos sus valiosos comentarios.

Gracias