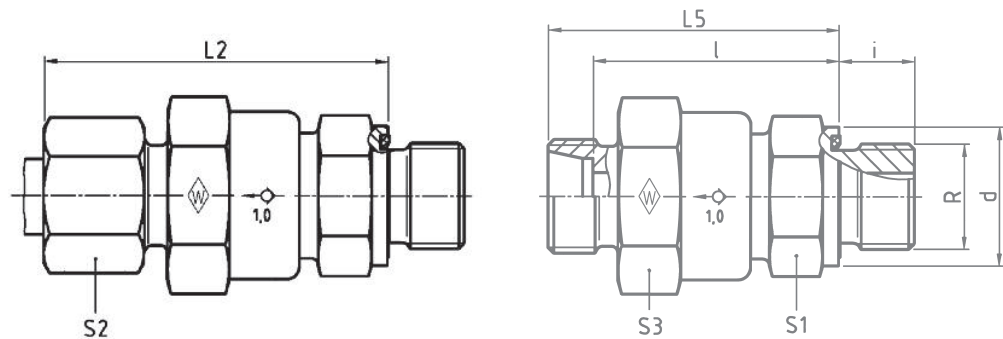


P-RVV R-WD

Flow from male stud end
with captive seal: NBR* (e. g. Perbunan)
Stud thread: BSP thread (parallel)

Strömung vom Einschraubzapfen
mit Weichdichtung: NBR* (z. B. Perbunan)
Einschraubgewinde: Whitworth-Rohrgewinde (zylindrisch)

Sortie par l'embout mâle
avec joint mou: NBR* (p. ex. Perbunan)
Filetage mâle: Whitworth (cylindrique)



DIN-ISO 228 (R..., DIN 259)

Series bar Tube OD
Reihe PN Rohr-AD
Série (psi) Tube
Ø ext.

Type Reference kg per
Typ Best.-Nr. kg per
Désignation Réf. kg par

Ø outlet
Ø entspr.
Durchlaß
Ø de pas-
sage
corres-
pondant

		G	d	L ₂	L ₅	l	i	S ₁	S ₂	S ₃	Ø outlet			
L	400 (5801)	6 G 1/8 A	P-RVV 6 LR-WD	WAL373986	11,5	13,9	50,5	43	36	8	22	14	27	4,0
		8 G 1/4 A	P-RVV 8 LR-WD	WAL373987	13,5	18,9	50,5	43	36	12	22	17	27	6,0
		10 G 1/4 A	P-RVV 10 LR-WD	WAL373988	12,8	18,9	48,5	41	34	12	22	19	27	6,0
		12 G 3/8 A	P-RVV 12 LR-WD	WAL373989	16,9	21,9	53,5	46	39	12	22	22	27	7,5
		15 G 1/2 A	P-RVV 15 LR-WD	WAL373990	23,7	26,9	56	48	41	14	27	27	32	11,0
	250 (3626)	18 G 1/2 A	P-RVV 18 LR-WD	WAL373991	28,9	26,9	61,5	53	45,5	14	27	32	32	11,0
		22 G 3/4 A	P-RVV 22 LR-WD	WAL373992	52,3	31,9	69,5	61	53,5	16	41	36	46	18,0
		28 G 1 A	P-RVV 28 LR-WD	WAL373993	68,3	39,9	77	68	60,5	18	41	41	46	20,0
		35 G 1 1/4 A	P-RVV 35 LR-WD	WAL373994	155,5	49,9	88,5	77,5	67	20	60	50	70	29,0
		42 G 1 1/2 A	P-RVV 42 LR-WD	WAL602441	161,2	54,9	87,5	75,5	64,5	22	60	60	70	29,0
S	400 (5801)	6 G 1/4 A	P-RVV 6 SR-WD	WAL373995	13,3	18,9	52,5	45	38	12	22	17	27	4,0
		8 G 1/4 A	P-RVV 8 SR-WD	WAL373996	13,8	18,9	50,5	43	36	12	22	19	27	5,0
		10 G 3/8 A	P-RVV 10 SR-WD	WAL373997	15,5	21,9	53,5	45	37,5	12	22	22	27	7,5
		12 G 3/8 A	P-RVV 12 SR-WD	WAL373998	18,1	21,9	55,5	47	39,5	12	22	24	27	7,5
		14 G 1/2 A	P-RVV 14 SR-WD	WAL373999	24,7	26,9	59,5	50	42	14	27	27	32	10,0
	250 (3626)	16 G 1/2 A	P-RVV 16 SR-WD	WAL374000	28,3	26,9	62,5	53	44,5	14	27	30	32	11,0
		20 G 3/4 A	P-RVV 20 SR-WD	WAL374001	55,3	31,9	74	63	52,5	16	41	36	46	16,0
		25 G 1 A	P-RVV 25 SR-WD	WAL374002	73,6	39,9	77	65	53	18	41	46	46	20,0
	30 G 1 1/4 A	P-RVV 30 SR-WD	WAL374003	105,3	49,9	87	74	60,5	20	50	50	55	24,0	
	38 G 1 1/2 A	P-RVV 38 SR-WD	WAL374004	200,4	54,9	96	81,5	65,5	22	60	60	70	29,0	

L₂ = approximate length with nut tightened
L₂ = Ungefährmaß bei angezogener Überwurfmutter
L₂ = longueur approximative, l'écrou étant bloqué

* FPM (e. g. Viton) on request
* FPM (z. B. Viton) auf Anfrage
* FPM (p. ex. Viton) sur demande