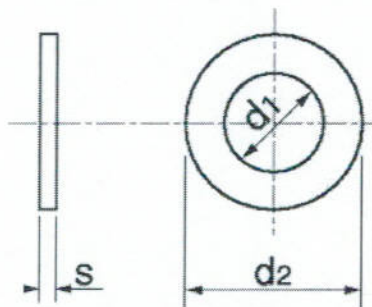


Flat Washer Form A - Zinc Plated BZP



Flat washer form A

- Bright zinc plated CR3+
- Din 125A



| d | d1(mm) | d2(mm) | s(mm) | d | d1(mm) | d2(mm) | s(mm) | d | d1(mm) | d2(mm) | s(mm) |
|-----|--------|--------|-------|----|--------|--------|-------|----|--------|--------|-------|
| 2 | 2.2 | 5 | 0.3 | 6 | 6.4 | 12 | 1.6 | 16 | 17 | 30 | 3 |
| 2.5 | 2.7 | 6 | 0.5 | 8 | 8.4 | 16 | 1.6 | 20 | 21 | 37 | 3 |
| 3 | 3.2 | 7 | 0.5 | 10 | 10.5 | 20 | 2 | 22 | 23 | 39 | 3 |
| 3.5 | 3.2 | 7 | 0.5 | 12 | 13 | 24 | 2.5 | 24 | 25 | 44 | 4 |
| 4 | 4.3 | 9 | 0.8 | 14 | 15 | 28 | 2.5 | 27 | 28 | 50 | 4 |
| 5 | 5.3 | 10 | 1 | | | | | 30 | 31 | 56 | 4 |