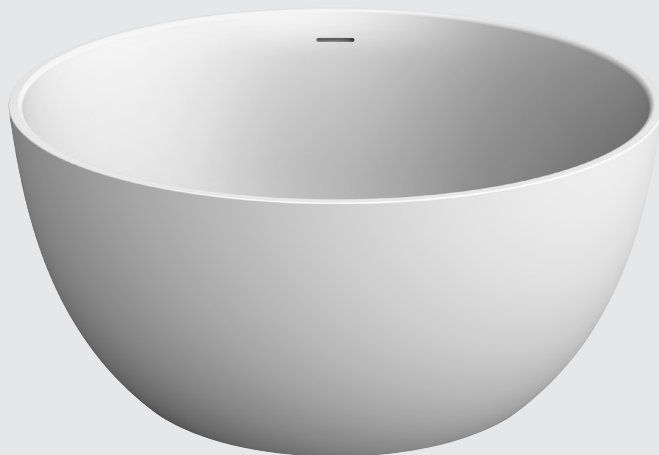


STONE/TOUCH
BATH

INSTALLATION GUIDE
GUIDE D'INSTALLATION

CENTERPIECE
#47000

47" Freestanding bathtub
Bain autoportant 47"



Made in Italy
Fabriqu  en Italie

USER MANUAL MANUEL DE L'UTILISATEUR

THANK YOU for purchasing one of our STONETOUCH BATH products. You are a few steps away from enhancing your decor and living the STONETOUCH BATH experience.

Don't forget to **register** your product at www.stonetouchbath.com to facilitate all future requests and communications.

MERCI d'avoir fait l'achat de l'un de nos produits STONETOUCH BATH. En quelques étapes, votre décor sera transformé et vous pourrez apprécier l'expérience STONETOUCH BATH.

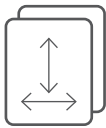
N'oubliez pas d'**enregistrer** votre produit à www.stonetouchbath.com afin de simplifier toutes demandes ou communications ultérieures.

NEED MORE INFO? / BESOIN DE PLUS D'INFOS ?



PLEASE VISIT www.stonetouchbath.com for information on:

VEUILLEZ VISITER www.stonetouchbath.com pour de l'information sur :



Detailed specification sheets
& installation guides

*Spécifications techniques et
guides d'installation détaillés*



Maintenance & care

Entretien



Complete warranty
information

*Informations détaillées
sur la garantie*



To register
your product

*Pour enregistrer
votre produit*

CERTIFICATIONS



Distributed by A-D WATERS

GENERAL CONSIDERATIONS CONSIDÉRATIONS GÉNÉRALES

BEFORE STARTING

Observe all local building codes.

The following instructions are intended for qualified personnel with the technical background and experience needed to manage the product safely.

This bathtub should only be used in a domestic-type of environment.

STONE TOUCH BATH shall not be held responsible and the warranty shall no longer be valid in case of improper use.

OPEN THE PACKAGE AND INSPECT THE BATHTUB FOR DAMAGE

Unpack the bathtub and inspect it for damage. Put the tub back in its box until it is required for installation.

INSTRUCTIONS FOR USE

The surface is very resistant to stains in general; we do not recommend the use of very aggressive products such as acetone, trichloroethylene, strong acids (muriatic acid) or strong bases (caustic soda), industrial detergents or solvents. Some substances, such as ink, cosmetics and dyes, if in prolonged contact with the surface, can stain the material; the same can happen with lit cigarettes. Do not use metal scrapers, iron brushes, blades, cutters or other metal tools to remove stains, paint, putty or anything else. Avoid hitting or objects falling on the bathtub.

Avoid any thermal stress: do not use boiling water (exceeding 55°C – 130°F) and do not pour boiling liquids or oils on the surface. Do not put red-hot objects, cigarettes or flames onto the surface. Do not direct hot steam onto the surface to clean it.

This bathtub was designed for residential use, or similar, and it must only be installed and used at room temperature.

It is dangerous to use the bathtub in the vicinity or while using electrical appliances (radios, hair dryers, electric heaters, etc.).

When the surface of the bathtub is wet, the degree of slipperiness increases, especially if shampoos, soaps and oils are used.

AVANT DE COMMENCER

Respecter tous les codes de construction applicables.

Les indications suivantes sont adressées à un personnel qualifié ayant les compétences techniques et l'expérience nécessaires lui permettant de manipuler le produit en toute sécurité.

Ce bain doit être utilisé exclusivement dans un contexte de type résidentiel.

Le fabricant décline toute responsabilité en cas d'utilisation impropre du produit qui annulera toute forme de garantie.

OUVRIER L'EMBALLAGE ET S'ASSURER QUE LE BAIN NE SOIT PAS ENDOMMAGÉ

Déballer et contrôler le bain afin de vérifier qu'il n'ait pas été endommagé pendant le transport. Ranger ensuite le bain dans son emballage en carton jusqu'au moment de l'installation.

INSTRUCTIONS D'UTILISATION

La surface a une bonne résistance aux taches en général, bien que l'utilisation de produits chimiques agressifs tels que l'acétone, le trichloréthylène, les acides forts (acide muriatique) ou les bases fortes (soude caustique), ainsi que les détergents industriels et les solvants sont déconseillés.

Certaines substances comme l'encre, les produits cosmétiques et les teintures, si elles restent longtemps en contact avec la surface, peuvent tacher le matériau, de même pour les cigarettes allumées. Ne pas utiliser de racloirs métalliques, brosses, lames, couteaux à lame rétractable ou autres outils en métal pour éliminer les taches, la peinture, le stuc ou autre. Éviter les chocs et les chutes d'objets.

Éviter le stress thermique du produit : ne pas utiliser d'eau bouillante (supérieure à 55°C - 130°F) et ne pas verser d'huiles et de liquides bouillants sur la surface. Ne pas poser d'objets chauds, cigarettes ou flamme sur la surface. Ne pas utiliser de vapeur chaude directe pour le nettoyage de la surface.

Ce bain a été conçu pour une utilisation résidentielle ou similaire et doit être installé et utilisé uniquement à l'intérieur et à température ambiante.

Lorsque le bain est en fonction, il est dangereux d'utiliser ou d'avoir à proximité des appareils électriques (radio, sèche-cheveux, chauffage électrique, etc.).

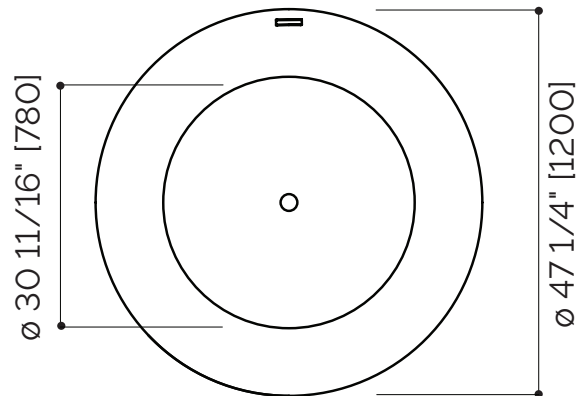
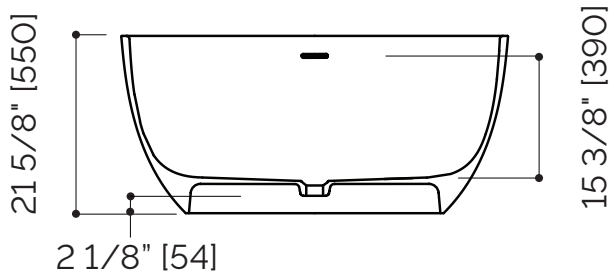
Lorsque le bain est mouillé, la surface devient plus glissante, surtout si des shampoings, des savons ou des huiles sont utilisés.



GENERAL DIMENSIONS
DIMENSIONS GÉNÉRALES

Weight / Poids: 86 kg (190 lb)

Capacity / Capacité: 330 L (87 gal)



 CAUTION

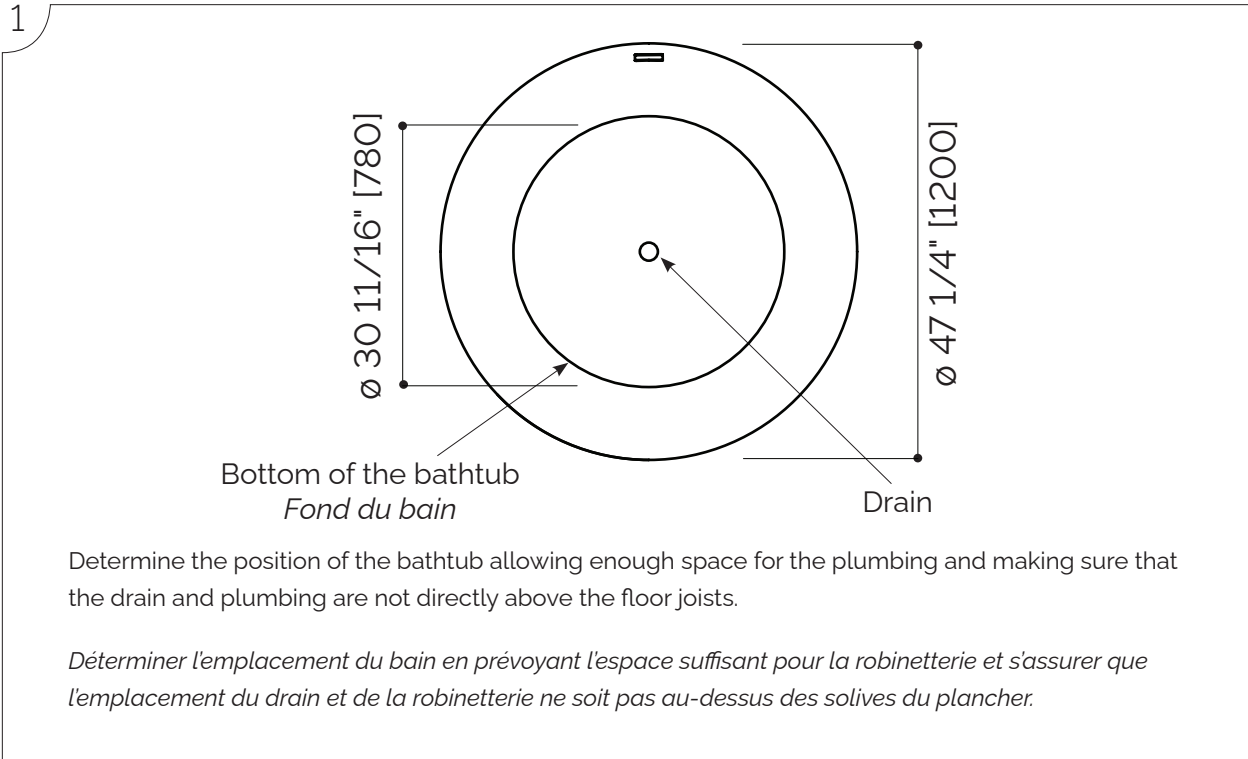
Always inspect bathtub prior to installation.

 ATTENTION

Toujours inspecter le bain avant de procéder à l'installation.

INSTALLATION STEPS
ÉTAPES D'INSTALLATION

1



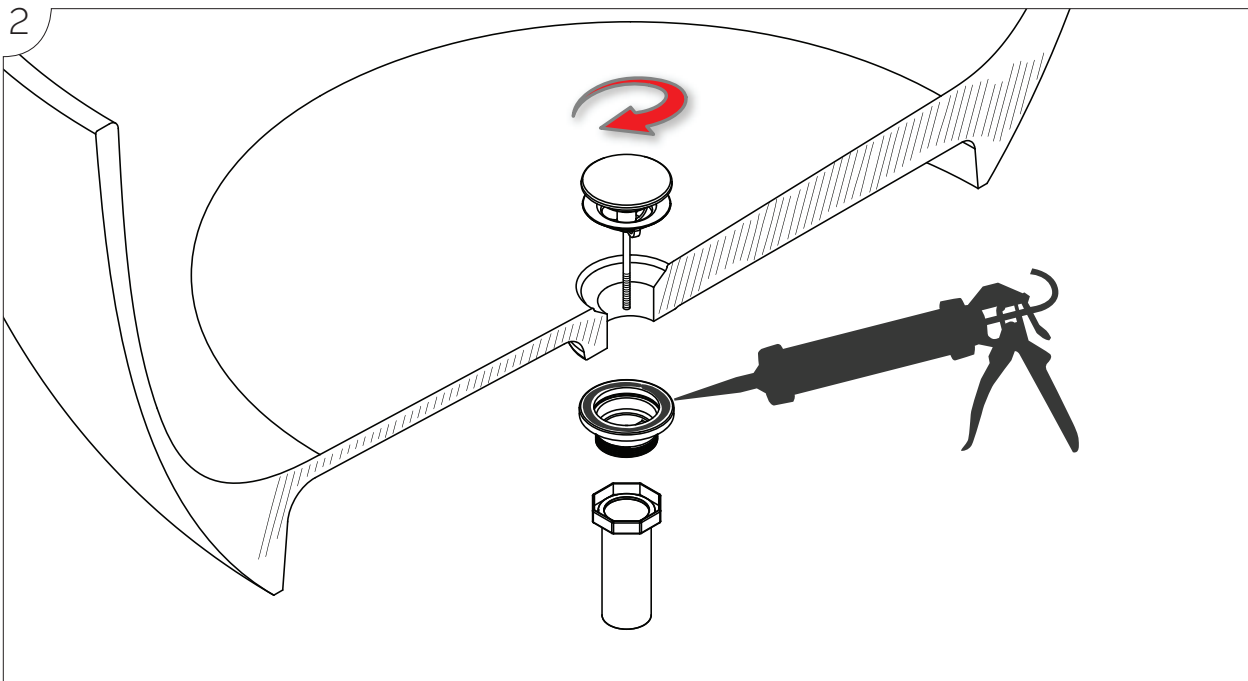
Bottom of the bathtub
Fond du bain

Drain

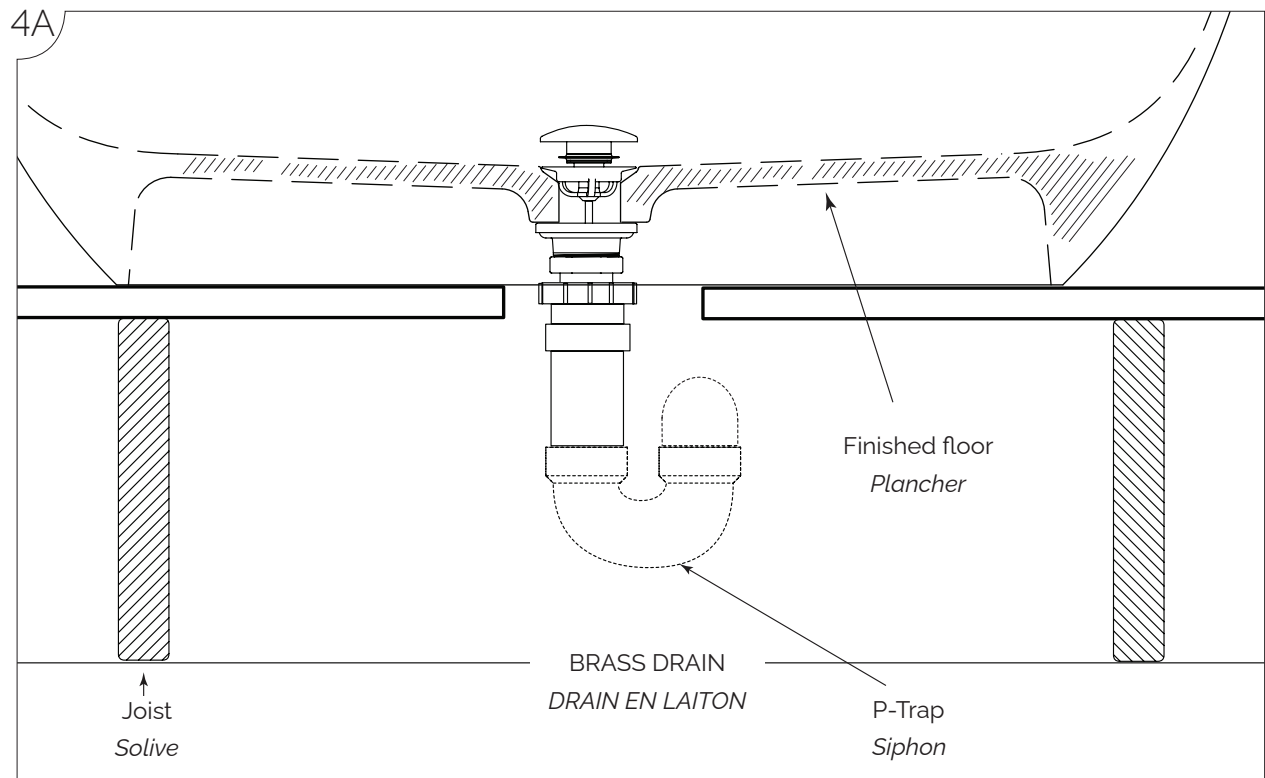
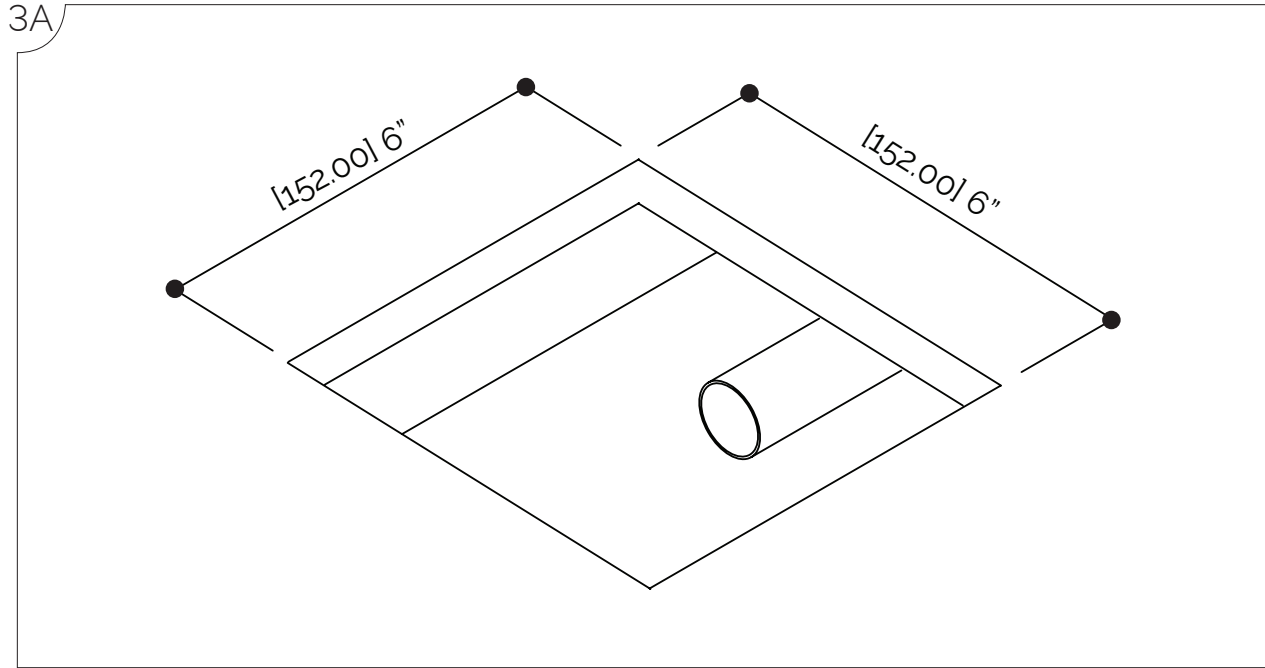
Determine the position of the bathtub allowing enough space for the plumbing and making sure that the drain and plumbing are not directly above the floor joists.

Déterminer l'emplacement du bain en prévoyant l'espace suffisant pour la robinetterie et s'assurer que l'emplacement du drain et de la robinetterie ne soit pas au-dessus des solives du plancher.

2



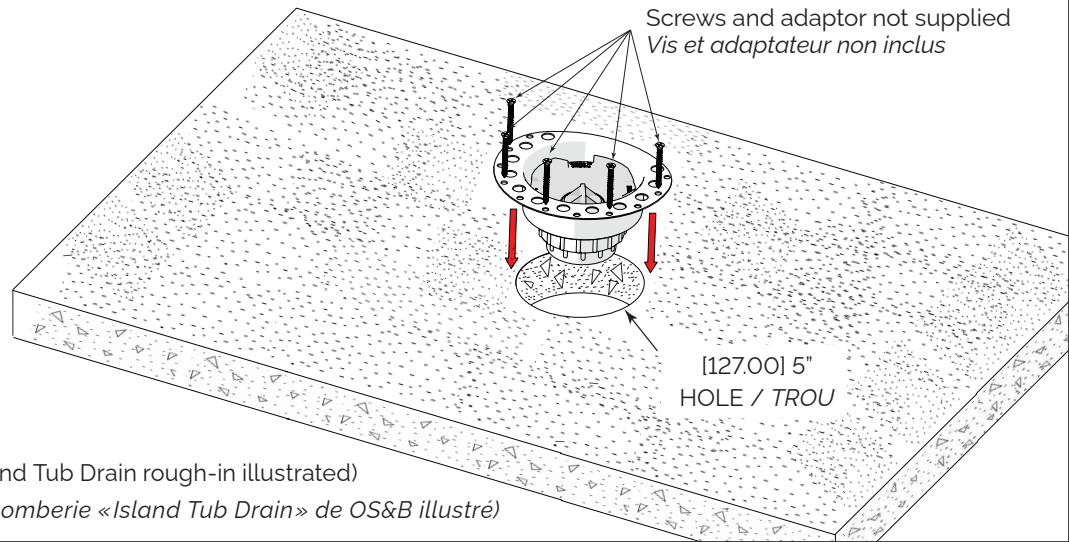
INSTALLATION STEPS – ACCESS FROM BELOW IS AVAILABLE
ÉTAPES D'INSTALLATION – ACCÈS DISPONIBLE SOUS LE PLANCHER



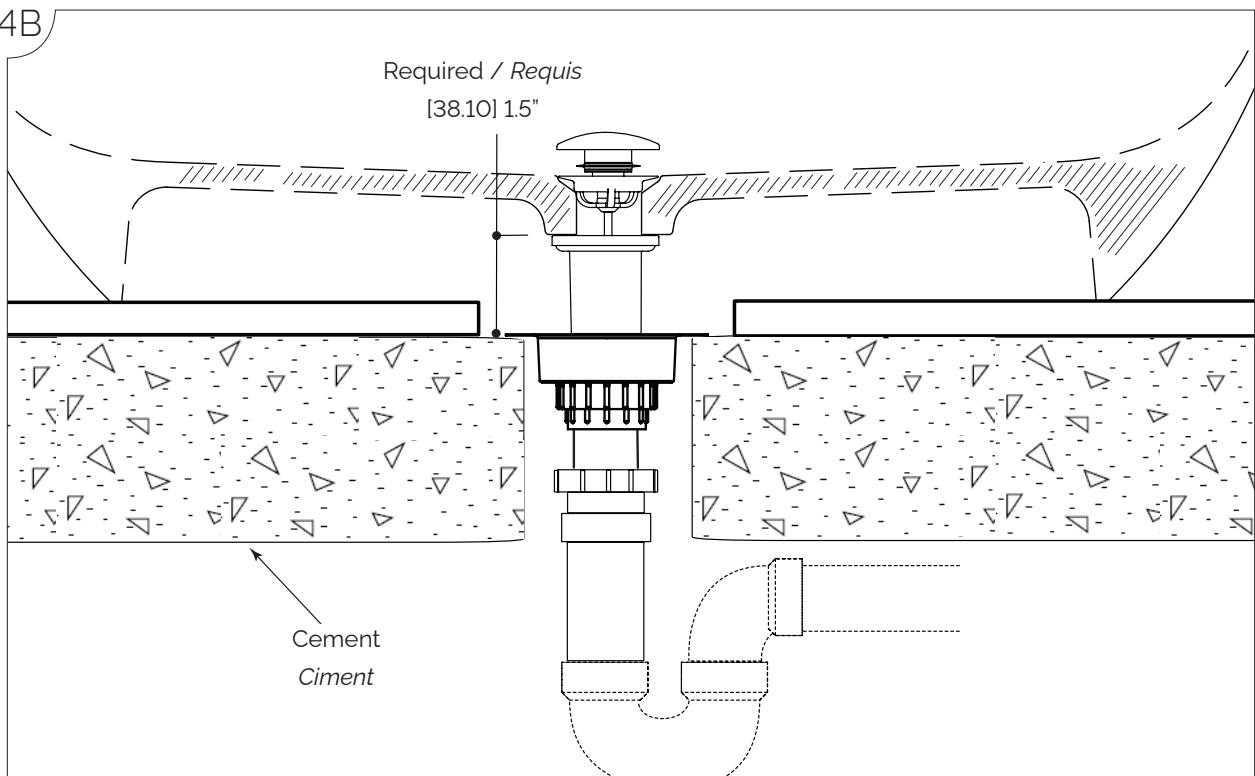
INSTALLATION STEPS – **WITHOUT ACCESS FROM BELOW**
ÉTAPES D'INSTALLATION – **SANS ACCÈS PAR LE BAS**

3B

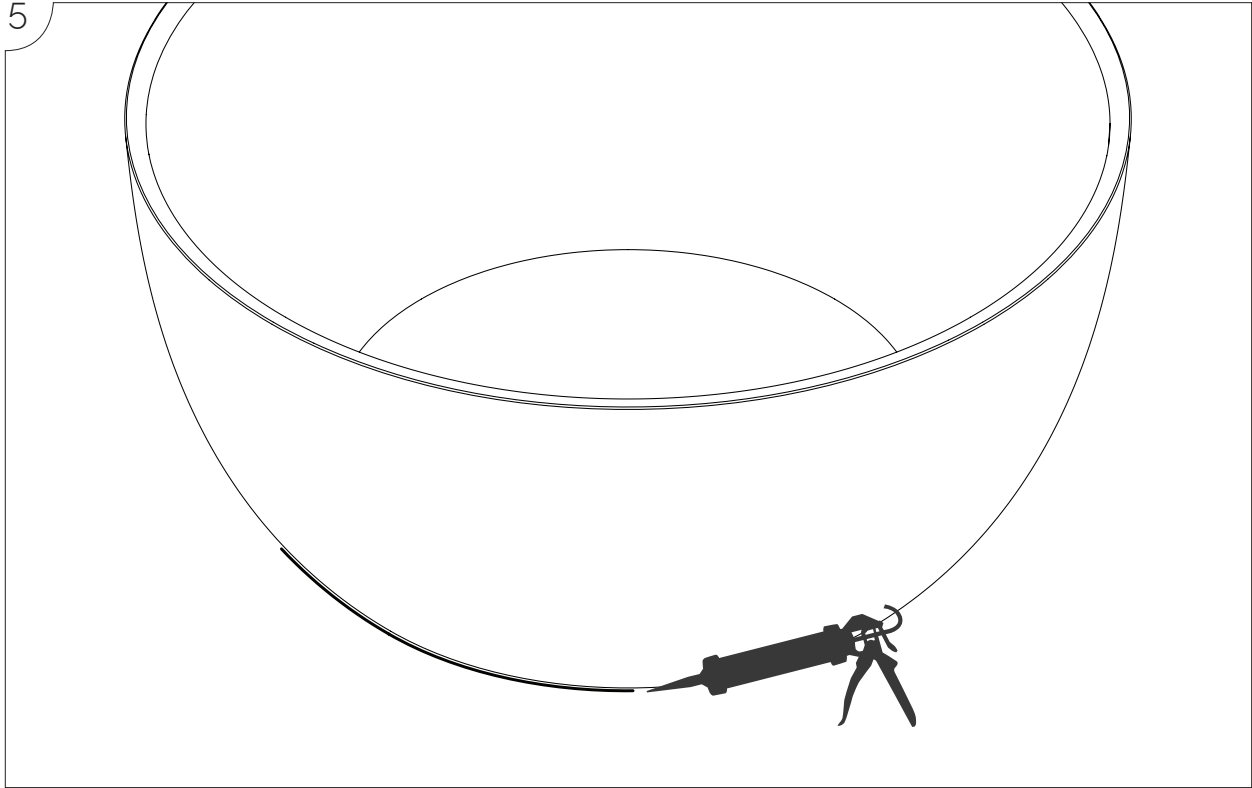
WE RECOMMEND USING AN ISLAND TUB DRAIN ADAPTOR
NOUS RECOMMANDONS L'UTILISATION D'UN ADAPTATEUR DE DRAIN DE BAIN



4B



INSTALLATION STEPS
ÉTAPES D'INSTALLATION



CARE ENTRETIEN

CARE AND MAINTENANCE

Taking care of this product is simple and quick. For everyday cleaning, use soapy water or a creamy detergent and a cloth or soft sponge. Common everyday bathroom non-abrasive cleaning products in spray, liquid, gel or cream forms are acceptable. Rinse well and clean regularly after use to prevent the accumulation of dirt or limescale.

For extraordinary cleaning, a limescale remover such as CLR, white vinegar or lemon juice can be used, taking care of thoroughly rinsing the bathtub afterwards.

HOW TO PREVENT DAMAGES

The surface is very resistant to stains in general: we do not recommend the use of very aggressive products such as acetone, trichloroethylene, strong acids (muriatic acid) or strong bases (caustic soda), industrial detergents or solvents. Some substances, such as ink, cosmetics and dyes, if in prolonged contact with the surface, can stain the material; the same can happen with lit cigarettes. Do not use metal scrapers, iron brushes, blades, cutters or other metal tools to remove stains, paint, putty or anything else. Avoid hitting or objects falling on the base.

Avoid any thermal stress: do not use boiling water (exceeding 55°C – 130°F) and do not pour boiling liquids or oils on the surface. Do not put red-hot objects, cigarettes or flames onto the surface. Do not direct hot steam onto the surface to clean it.

REMEDIES FOR INCIDENTALLY OCCURRED DAMAGES

If the bathtub has been dirtied during installation, it can be cleaned with a buffering acid (e.g. Mapei Keranet Liquid) and a soft sponge to eliminate any residues, taking care to test it in a hidden area first.

To remove stains, haloes, burns and light scratches, use a common cream detergent (e.g. Vim) with a wet heavy duty scrub sponge. If this is not enough, use p400 abrasive paper, being careful not to damage the texture.

SOIN ET ENTRETIEN

Prendre soin de ce produit est simple et rapide. Pour le nettoyage quotidien, utiliser de l'eau savonneuse, ou encore un nettoyant crémeux avec un chiffon ou une éponge souple. Les produits d'entretien communs pour salle de bain sont appropriés.

Bien rincer et nettoyer régulièrement après l'utilisation pour éviter l'accumulation de saletés et de calcaire.

Pour le nettoyage extraordinaire, il est possible d'utiliser des produits anticalcaire (CLR, vinaigre blanc ou jus de citron) en prenant soin de bien rincer la surface par la suite.

COMMENT PRÉVENIR LES DOMMAGES

La surface a une bonne résistance aux taches en général, bien que l'utilisation de produits chimiques agressifs tels que l'acétone, le trichloréthylène, les acides forts (acide muriatique) ou les bases fortes (soude caustique), les détergents industriels, les solvants sont déconseillés. Certaines substances comme l'encre, les produits cosmétiques et les teintures, si elles restent longtemps en contact avec la surface, peuvent tacher le matériau; la même chose peut arriver avec des cigarettes allumées. Ne pas utiliser de racloirs métalliques, brosses, lames, couteaux à lame rétractable ou autres outils en métal pour éliminer les taches, la peinture, le stuc ou autre. Éviter les chocs et les chutes d'objets.

Éviter le stress thermique du produit : ne pas utiliser d'eau bouillante (supérieure à 55°C - 130 °F) et ne pas verser d'huiles et de liquides bouillants sur la surface. Ne pas poser d'objets chauds, cigarettes ou flammes sur la surface. Ne pas utiliser de vapeur chaude directe pour le nettoyage de la surface.

COMMENT REMÉDIER AUX ÉVENTUELS DOMMAGES

Si le bain a été sali lors de l'installation, il est souvent possible de remédier au problème en tamponnant un nettoyant à base d'acide pour carrelage (ex. Keranet liquide de Mapei) avec une éponge souple pour le nettoyage des résidus, et en prenant soin de le tester avant sur une zone cachée.

Pour éliminer les taches, auréoles, brûlures et rayures légères, passer un produit nettoyant en crème abrasive (Cif, Vim) avec une éponge à récurer robuste bien mouillée. Si cela n'est pas suffisant, utiliser localement du papier abrasif P400 en portant une attention particulière pour ne pas abîmer la texture.





WARRANTY GARANTIE

LIMITED WARRANTY

StoneTouch Bath ("Manufacturer") warrants its products to be free from manufacturing defects in material and workmanship under normal use and service. The duration of this warranty varies depending on the type of application and usage. This warranty is extended only to the original purchaser at an authorized dealer and is not transferable. The original receipt must be available to exercise the warranty.

APPLICATION	Crystalplant® Bathtubs. White.	Crystalplant® Vanity tops, sinks and basins. White.	Shower Bases	Color finish on Crystalplant® bathtubs, vanity tops, sinks and basins.	Furniture and Accessories.	Toilet Seat and Electronics.	Porcelain toilet, vanity tops and sinks.
Residential*	25 years	10 years	5 years	2 years	2 years	1 year	5 years
Commercial	5 years	2 years	2 years	2 years	1 year	1 year	2 years

*Also valid for multi-family residential applications.

This warranty is valid and subject to the following conditions:

- Valid from the time the product was delivered.
- Proper installation was performed appropriately with leveled floors.
- Pre-installation product inspection.
- Installation checked for water leaks and proper drainage.
- Product maintenance and cleaning as per provided instructions.

WARRANTY EXCLUSIONS

The warranty is not valid whenever:

- The installation of any StoneTouch products by a non-accredited professional.
- Instructions for use and installation reported herein are not observed.
- A warped or faulty product is installed without the mandatory prior inspection.
- Damages are caused by disasters, such as fires, natural disasters, including floods, earthquakes etc.
- Product is changed or customized by the installer or the user without manufacturer's authorization.
- Accidental damages occur due to collisions or improper use.
- Damage or loss resulting from any accident, unreasonable use, misuse, abuse, negligence, or improper care, cleaning, or maintenance of the Product.
- Damage or loss resulting from sediments or foreign matter contained in a water system.
- Damage or loss resulting from electrical surges or lightning strikes or other acts which the Product is not specified to tolerate.
- Damage or loss resulting from normal and customary wear and tear, such as gloss reduction, scratching or fading over time due to use, cleaning practices, water or atmospheric condition, including but not limited to, the use of bleach, alkali, acid cleaners, dry (powder) cleaners or any other abrasive cleaners or the use of metal or nylon scrubbers.
- The use of any Product in a manner inconsistent with the Product instructions / owners manual.

LIMITATIONS

This warranty does not cover labor and shipping charges, or damages incurred from installation, removal, re-installation, repair, or replacement of any StoneTouch Bath product or part. It also excludes any incidental or consequential damages, expenses, losses, direct or indirect, arising from any cause whatsoever.

This warranty is extended to the first purchaser at retail and is not transferable.

The original receipt must be available to exercise the warranty.

WARRANTY CLAIM PROCESS

Please submit the invoice/receipt along with installation instructions to the reference point of sale in case of a warranty claim. To exercise the warranty, a proof of purchase—such as a copy of invoice—must be made available to our distribution center.

Depending on the complexity of the defective product, an inspection can be required prior to approving the warranty claim. To obtain warranty service, please contact your local StoneTouch customer care. This warranty document is provided to outline the terms and conditions of the StoneTouch Bath product warranties. It is recommended to carefully read and understand these terms before making a purchase.

Note: This warranty does not affect the legal rights of the buyer.





WARRANTY

GARANTIE

GARANTIE LIMITÉE

StoneTouch Bath (le "Fabricant") garantit ses produits contre les défauts de matériel et de main d'œuvre dans des conditions normales d'utilisation et d'entretien du produit. La durée de cette garantie varie en fonction du type d'application et d'utilisation. Cette garantie est étendue uniquement à l'acheteur original chez un détaillant autorisé et n'est pas transférable. Le reçu original doit être disponible pour exercer la garantie.

APPLICATION	Crystalplant® Baignoires. Blanc.	Crystalplant® Plan-lavabos. lavabos. Blanc.	Bases de douche	Finis de couleur Crystalplant® baignoires, plan-lavabos et lavabos.	Mobilier de salle de bain et accessoires.	Siège de toilette et électronique.	Toilette, plan-lavabo et lavabos en porcelaine.
Résidentielle*	25 ans	10 ans	5 ans	2 ans	2 ans	1 an	5 ans
Commercial	5 ans	2 ans	2 ans	2 ans	1 an	1 an	2 ans

*Également valide pour les applications résidentielles à familles multiples.

Cette garantie est valide et sujette aux conditions suivantes :

- Valable à partir du moment où le produit a été livré.
- Une installation appropriée a été effectuée sur un sol de niveau.
- Inspection pré-installation du produit.
- Vérification de l'installation pour les fuites d'eau et le bon drainage.
- Entretien et nettoyage du produit selon les instructions fournies.

EXCLUSIONS DE LA GARANTIE

La garantie n'est pas valide dans les cas suivants :

- L'installation de tout produit StoneTouch par un professionnel non accrédité.
- Les instructions d'utilisation et d'installation énoncées ici ne sont pas observées.
- Un produit déformé ou défectueux est installé sans l'inspection préalable obligatoire.
- Les dommages sont causés par des catastrophes, telles que les incendies, les catastrophes naturelles, y compris les inondations, les tremblements de terre, etc.
- Le produit est modifié ou personnalisé par l'installateur ou l'utilisateur sans l'autorisation du fabricant.
- Les dommages accidentels surviennent en raison de collisions ou d'une utilisation incorrecte.
- Les dommages ou pertes résultant de tout accident, utilisation abusive, mauvaise utilisation, négligence, ou mauvais entretien du produit.
- Les dommages ou pertes résultant de sédiments ou de matières étrangères contenues dans un système d'eau.
- Les dommages ou pertes résultant de surtensions électriques ou de coups de foudre ou d'autres actes que le produit n'est pas spécifié pour tolérer.
- Les dommages ou pertes résultant de l'usure normale et habituelle du produit, tels que la réduction de l'éclat, les rayures ou la décoloration au fil du temps en raison de l'utilisation, des pratiques de nettoyage, de l'eau ou des conditions atmosphériques, y compris, mais sans s'y limiter, l'utilisation d'eau de Javel, de nettoyeurs alcalins, acides, à sec (en poudre) ou tout autre nettoyeur abrasif ou l'utilisation de tampons à récurer métalliques ou en nylon.
- L'utilisation du produit d'une manière incompatible avec les instructions du produit / manuel du propriétaire.

LIMITATIONS

Cette garantie ne couvre pas les frais de main-d'œuvre et d'expédition, ni les dommages encourus lors de l'installation, du retrait, de la réinstallation, de la réparation ou du remplacement de tout produit ou pièce StoneTouch Bath. Elle exclut également tous dommages indirects ou consécutifs, dépenses, pertes, directs ou indirects, découlant de toute cause que ce soit.

Cette garantie est étendue uniquement à l'acheteur original chez un détaillant autorisé et n'est pas transférable.

Le reçu original doit être disponible pour exercer la garantie.

PROCESSUS DE RÉCLAMATION DE GARANTIE

Veillez soumettre la facture/le reçu ainsi que les instructions d'installation au point de vente de référence en cas de réclamation de garantie. Pour exercer la garantie, une preuve d'achat, telle qu'une copie de la facture, doit être mise à disposition de notre centre de distribution.

Selon la complexité du produit défectueux, une inspection peut être requise avant d'approuver la réclamation de garantie. Pour obtenir du soutien en lien avec la garantie, veuillez contacter le service clientèle local de StoneTouch. Ce document de garantie est fourni pour définir les termes et conditions des garanties des produits StoneTouch Bath. Il est recommandé de lire attentivement et de comprendre ces termes avant d'effectuer un achat.

Note : Cette garantie n'affecte pas les droits légaux de l'acheteur.





Distributed by
Distribué par

A+ WATERS

ad-waters.com

1 888 ADW-9336

STONE/TOUCH