

ES

Para ajustar la temperatura máxima del agua caliente de su grifo y reducir así el riesgo de quemaduras accidentales es necesario cambiar la posición del ARO TOPE DE TEMPERATURA (1).

Para ello coloque el vástago del cartucho (2) en la posición OFF. Utilice un destornillador de punta plana para levantar y liberar el ARO TOPE DE TEMPERATURA (Fig. 1 y 2). Vuelva a colocarlo en la posición deseada tomando como referencia la MARCA (3) sobre el CARTUCHO (4) y las marcas (5) en el ARO TOPE DE TEMPERATURA (1) según se muestra en la tabla (Fig. 3).

Para reducir el caudal de su grifo y disminuir así el consumo de agua es necesario cambiar la posición de la PESTAÑA REGULADORA DE CAUDAL (6) según se muestra en la tabla (Fig. 4).

EN

If you want to adjust the maximum hot water temperature in order to reduce the risk of accidental burns, you have to change the position of the STOP TEMPERATURE RING (1).

For this purpose turn the cartridge stem (2) to the OFF position. Use a flat bladed screwdriver to pull out the STOP TEMPERATURE RING (Fig. 1 and 2). Put it back in the desired position taking the MARK (3) over the CARTRIDGE (4) and the marks (5) over the STOP TEMPERATURE RING (1) as a reference point, as shown in the table (Fig. 3).

If you want to reduce the water flow and decrease the water consumption it is necessary to change the position of the FLOW REGULATOR FLANGE (6) as shown in the table (Fig. 4).

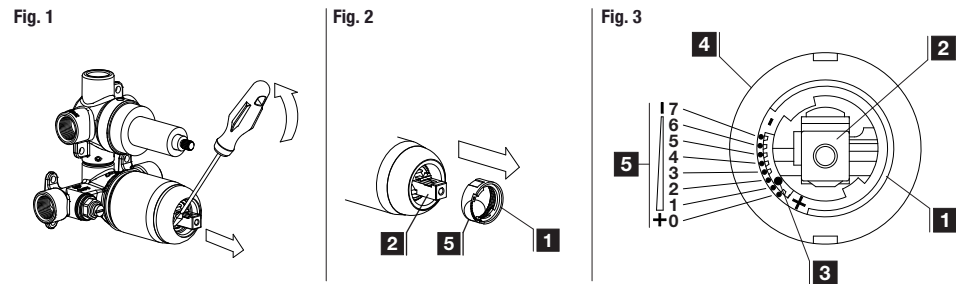
FR

Pour régler la température maximale de l'eau chaude du robinet et de réduire le risque de brûlures accidentelles, il est donc nécessaire de changer la position de la BAGUE D'ARRÊT DE TEMPÉRATURE (1).

Pour ce faire, mettez la tige de la cartouche (2) en position OFF. Utilisez un tournevis plat pour soulever et libérer la BAGUE D'ARRÊT DE TEMPÉRATURE. Remettez-le en place à la température souhaité en prenant comme référence la MARQUE (3) sur la CARTOUCHE (4) et les marque (5) sur la BAGUE D'ARRÊT DE TEMPÉRATURE (1) comme indiqué dans le tableau (Fig. 3).

Pour réduire le débit de votre robinet et ainsi réduire la consommation d'eau il est nécessaire de changer la position de l'onglet qui control le débit d'eau (6) comme indiqué dans le tableau (Fig.4).

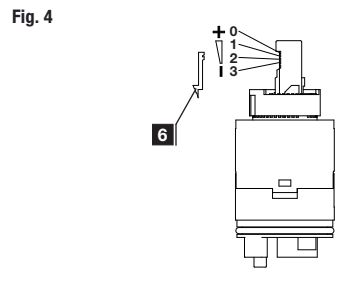
TEMPERATURA TEMPERATURE TEMPÉRATURE



3 BAR (44 psi)	POSICIÓN (REDUCCIÓN) POSITION (REDUCTION) POSITION (RÉDUCTION)							
	0 (-0%) (*)	1 (-0%)	2 (-3%)	3 (-10%)	4 (-20%)	5 (-30%)	6 (-40%)	7 (-50%) (**)
TEMPERATURA	80°C	80°C	77,8°C	72°C	64°C	58°C	48°C	40°C
TEMPERATURE	176°F	176°F	172°F	162°F	147°F	133°F	118°F	104°F
TEMPÉRATURE								

\* Posición predeterminada de fábrica  
 \* Factory default state  
 \* Etat par défaut d'usine  
 \*\* Máxima limitación de temperatura de 40°C (104°F)  
 \*\* Maximum temperature limitation 104°F (40°C)  
 \*\* Limitation de température maximale 40°C (104°F)

CAUDAL FLOW DÉBIT



3 BAR (44 psi)	POSICIÓN (REDUCCIÓN) POSITION (REDUCTION) POSITION (RÉDUCTION)			
	0 (-0%) (*)	1 (-5%)	2 (-12%)	3 (-25%)
CÓDIGO	CMD011/12-XX	17 l/min	16,1 l/min	15 l/min
CODE	CMB013/14-XX	4,5 gpm	4,25 gpm	4 gpm
CODE	CMB023/24-XX	14 l/min	13,3 l/min	12,3 l/min
		3,7 gpm	3,5 gpm	3,25 gpm

Repuestos Spare parts Pièces de rechange

www.mzrio.com  
 TODOS LOS REPUESTOS EN LA WEB  
 Ver todos los accesorios y repuestos

www.mzrio.com  
 ALL THE SPARE PARTS ON THE WEB  
 View all accessories and spare parts

www.mzrio.com  
 TOUS LES PIÈCES DE RECHANGE SUR  
 LE SITE WEB  
 Voir tous les accessoires et pièces de rechange

Normas de instalación, conservación y garantía Rules of installation, maintenance and warranty Règles de l'installation, maintenance et garantie

ES

Toda la información relativa al producto la puede obtener en www.mzrio.com

M.Z. DEL RÍO, S.A. aconseja que la limpieza de los grifos sea realizada con un paño húmedo, aún cuando los acabados son sumamente duraderos, la limpieza con productos abrasivos y/o corrosivos produce graves daños en los mismos.

M.Z. DEL RÍO, S.A. garantiza todos sus productos contra cualquier defecto de fabricación. Esta garantía está limitada a cinco años para cualquier defecto mecánico de fabricación y para los defectos de fabricación en los acabados cromo, blanco, oro, níquel satinado, cromo satinado, bronce viejo y forja. Para el resto de los acabados la garantía contra cualquier defecto de fabricación está limitada a dos años.

M.Z. DEL RÍO, S.A. aconseja conservar este folleto para solicitar posibles repuestos. Asimismo, aconseja anotar los códigos que aparecen en la etiqueta de la caja para posibles reclamaciones.

M.Z. DEL RÍO, S.A. quedará exonerada de la garantía si el material defectuoso es manipulado o reparado por terceros sin su consentimiento. La garantía no comprende las piezas que se deterioren por el uso normal, el transporte del material para su reparación en los almacenes de M.Z. DEL RÍO, S.A. ni el transporte de las nuevas piezas que hayan de ser enviadas al comprador para sustituir al material defectuoso. Las nuevas piezas tendrán asimismo una garantía de un año en las condiciones anteriormente expresadas.

M.Z. DEL RÍO, S.A. se compromete al envío de cualquier repuesto que precise para el correcto funcionamiento de su grifería, estos repuestos pueden ser solicitados a su establecimiento habitual o directamente a M.Z. DEL RÍO.

EN

All information concerning the product can be obtained from www.mzrio.com

M.Z. DEL RÍO, S.A. recommends cleaning the taps with a damp cloth; even though the finishes are extremely long-lasting, cleaning with abrasive and/or corrosive products produces serious damage to them.

M.Z. DEL RÍO, S.A. guarantees all its products against any manufacturing defect. This guarantee is limited to five years for any mechanical manufacturing defect and for manufacturing defects in chrome, white, pvd gold, satin nickel, old brass, satin chrome and dark brass finishes. For the rest of the finishes, the guarantee against any manufacturing defect is limited to two years.

M.Z. DEL RÍO, S.A. recommends keeping this brochure as a future reference for replacement parts. Also, please make a record of the information on the box label to assist in possible reclamations.

M.Z. DEL RÍO, S.A. shall be exempted from the guarantee if the faulty material is manipulated or repaired by third parties without its consent. The guarantee does not include deteriorated parts due to normal use, the transportation of the material for repair at M.Z. DEL RÍO, S.A. warehouses nor the transportation of the new parts that have to be sent to the purchaser to replace the faulty material. The new parts shall also have a one-year guarantee under the conditions expressed above.

M.Z. DEL RÍO, S.A. undertakes to send any spare part required for the correct operation of its taps. These spare parts can be requested from your normal establishment or directly from M.Z. DEL RÍO.

FR

Toutes les informations concernant le produit peut être obtenu à partir de www.mzrio.com

M.Z. DEL RÍO, S.A. vous conseille de nettoyer vos robinets à l'aide d'un chiffon humide. Même si les finitions sont extrêmement durables, l'utilisation de produits abrasifs et / ou corrosifs peut attaquer gravement les surfaces.

M.Z. DEL RÍO, S.A. garantit ses produits contre tout défaut de fabrication. Cette garantie est limitée à cinq ans et couvre tout défaut mécanique de fabrication et les défauts de fabrication des finitions chrome, noir, or, nickel satiné, chrome satiné, bronze ancien et fer forgé. En ce qui concerne le reste de finitions, la garantie contre les défauts de fabrication est limitée à deux ans. Cartouches thermostatiques, garantie de deux ans.

M.Z. DEL RÍO, S.A. vous conseille de garder cette notice pour toute commande ultérieure de pièces détachées. Veuillez également noter les codes qui figurent sur l'étiquette de l'emballage en vue d'éventuelles réclamations.

M.Z. DEL RÍO, S.A. sera exonerée de toute obligation relative à la garantie au cas où le matériel défectueux aurait été manipulé ou réparé par des tiers sans son consentement. La garantie ne couvre pas les pièces qui résultent endommagées par l'usage, le transport du matériel pour sa réparation chez M.Z. DEL RÍO, S.A. ou le transport des nouvelles pièces qui doivent être renvoyées à l'acheteur comme remplacement du matériel défectueux. Les nouvelles pièces sont également couvertes par une garantie d'un an dans les conditions déjà exprimées.

M.Z. DEL RÍO, S.A. s'engage à fournir toute pièce détachée qui soit nécessaire pour le correct fonctionnement de sa robinetterie. Ces pièces peuvent être commandées par moyen de votre fournisseur habituel ou directement chez MZ DEL RÍO, S.A.



MONOMANDO DE DUCHA EMPOTRADA PRESSURE BALANCE CON 1 O 2 SALIDAS SINGLE LEVER PRESSURE BALANCE SHOWER ROUGH-IN VALVE WITH 1 OR 2 WAYS MITIGEUR DOUCHE PRESSURE BALANCE ENCASTRABLE AVEC 1 OU 2 VOIES

ES  
 EN  
 FR

Especificaciones Specification Caractéristiques techniques

ES

- Válvulas de cierre y válvulas antirretorno integradas (prevención flujo transversal)
- El cartucho pressure balance, es sensible a los cambios de presión autoregulándose
- El cartucho pressure balance evita escaldaduras, ya que corta el suministro de agua caliente si falla el suministro de agua fría
- Se puede limitar la temperatura máxima de salida del agua (ver pag. 3)
- Presión de trabajo:
  - Minima: 20 psi (1,40 bar)
  - Recomendada: 45 psi (3 bar)
  - Máxima: 125 psi (8 bar)
- Presión de verificación máxima: 500 psi (35 bar)
- Temperatura máxima entrada agua caliente: 180 °F (80 °C)
- Roscas entrada agua: 1/2 NPT
- Cumple con la norma ASSE 1016
- Norma aplicable: ASME A112.18.1 / CSA B125.1
- Para uso con rociadores de caudal 9,5 l/min. (2,5 gpm) o superior

EN

- Integral service stop and check valves (preventing cross flow)
- Pressure balance cartridge adjust inlet pressure fluctuations
- Pressure balance cartridge shut hot water flow off upon cold water supply failure in order to prevent accidental burns
- Maximum outlet temperature can be limited (see pag. 3)
- Working pressure:
  - Minimum: 20 psi (1,4 bar)
  - Recommended: 45 psi (3 bar)
  - Maximum: 125 psi (8 bar)
- Max. Test pressure: 500 psi (35 bar)
- Hot water inlet max. temperature: 180 °F (80 °C)
- Water inlet threads : 1/2NPT
- Complies with ASSE 1016 standard
- Applicable standard: ASME A112.18.1 / CSA B125.1
- For use with shower heads rated at 9,5 l/min. (2,5 gpm) or higher

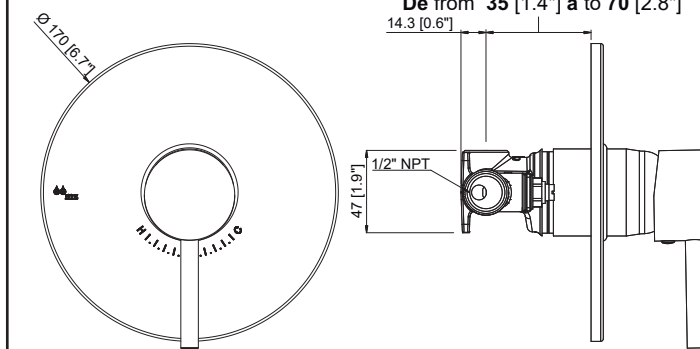
FR

- Robinet d'arrêt intégral Robinets de contrôle intégraux (empêchent les écoulements croisés)
- La cartouche s'adapte automatiquement aux variations de pression d'entrée
- La cartouche limite l'eau chaude si la pression d'eau froide est insuffisante, a fin d'éviter tout risque de brûlure
- Vous pouvez limiter la La température maximale sortie d'eau (voir p. 3)
- Pression de service:
  - Minimum: 20 psi (1,40 bar)
  - Recomended: 45 psi (3 bar)
  - Maximum: 125 psi (8 bar)
- Max. Text pression: 500 psi (35 bar)
- Entrée d'aeu chude max. : 180°F (80°C)
- Filet entrée d'eau : 1/2NPT
- Conforme à la norme ASSE1016
- Norme applicable: A112.18.1 ASME / CSA B125.1
- Pour utilisation avec pommes de douche classe 9,5 l/min. (2,5 gpm) ou supérieur

Plano Drawing Plan

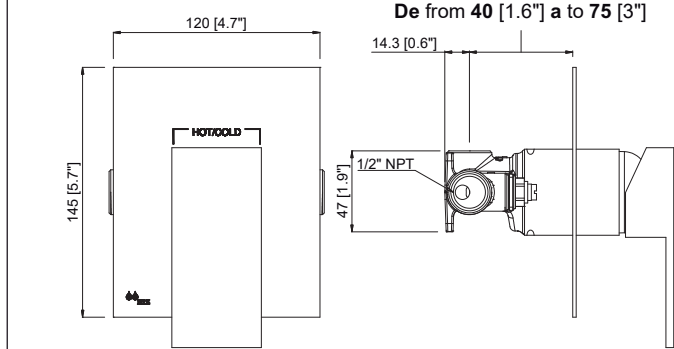
CMD011-XX + 6489000XX

Tolerancia empotrar Built in wall tolerance De from 35 [1.4"] a to 70 [2.8"]



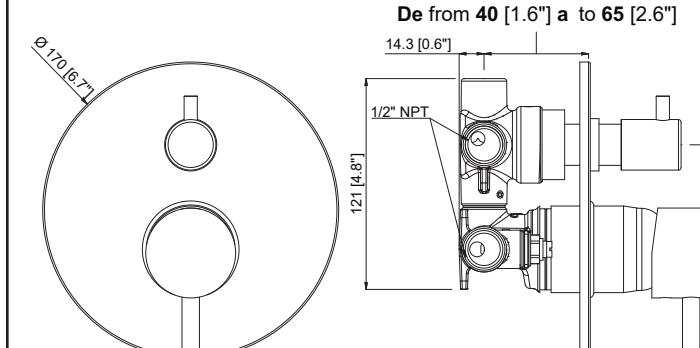
CMD012-XX + 3089004XX

Tolerancia empotrar Built in wall tolerance De from 40 [1.6"] a to 75 [3"]



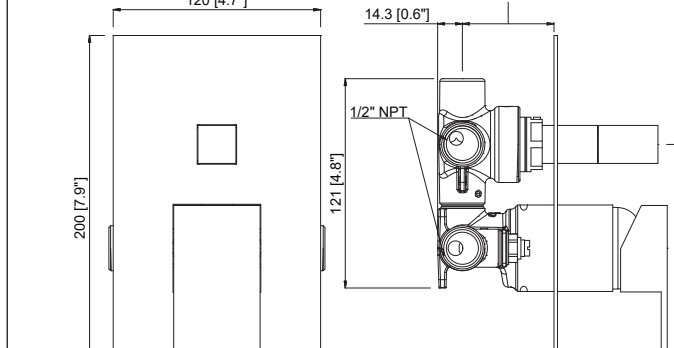
CMB013-XX + 6488000XX

Tolerancia empotrar Built in wall tolerance De from 40 [1.6"] a to 65 [2.6"]



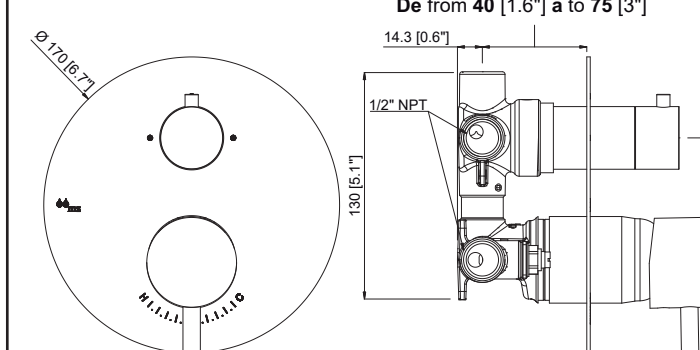
CMB014-XX + 3088004XX

Tolerancia empotrar Built in wall tolerance De from 46 [1.8"] a to 70 [2.8"]



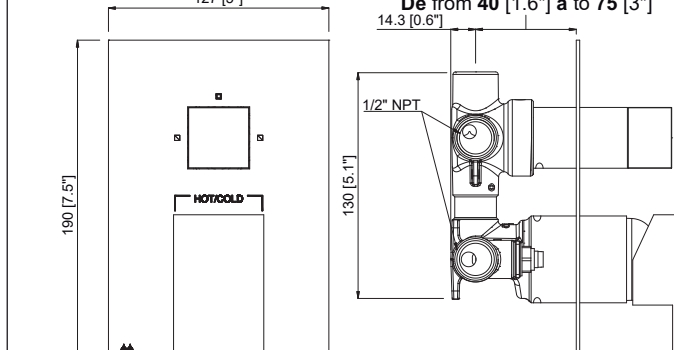
CMB023-XX + 64T2005XX

Tolerancia empotrar Built in wall tolerance De from 40 [1.6"] a to 75 [3"]



CMB024-XX + 30T2004XX

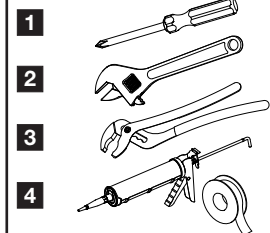
Tolerancia empotrar Built in wall tolerance De from 40 [1.6"] a to 75 [3"]





## Normas de instalación Installation instructions Règles d'installation

**Podría necesitar**  
You may need  
**Vous pouvez avoir besoin de**



1. ATORNILLADOR 2. LLAVE INGLESA  
3. MORDAZA 4. SILICONA O TEFLÓN

1. SCREWDRIVER 2. WRENCH  
3. CLAMP 4. WRENCH SILICONE OR  
TEFLON

1. TOURNEVIS 2. CLÉ A MOLETTE  
3. PINCE 4. TÉFLON OU SILICONE

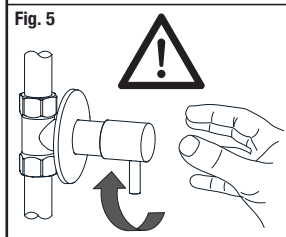


Fig. 5

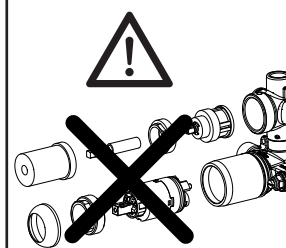
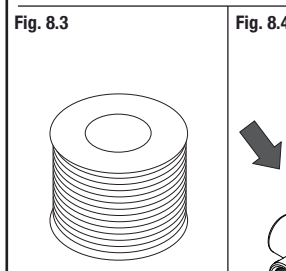


Fig. 8.1



**Estaño de plata**  
Silver tin  
Étain d'argent

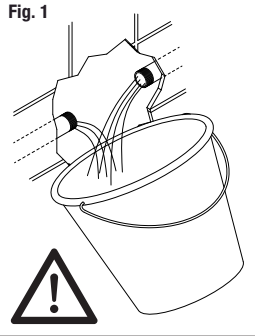
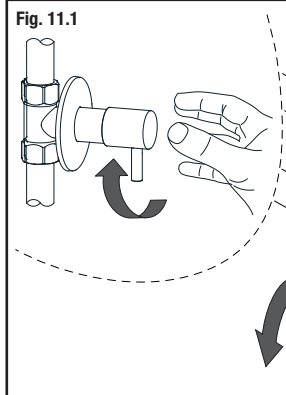


Fig. 1

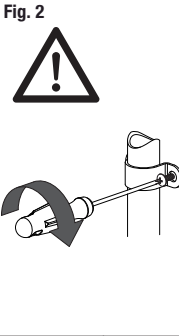


Fig. 2

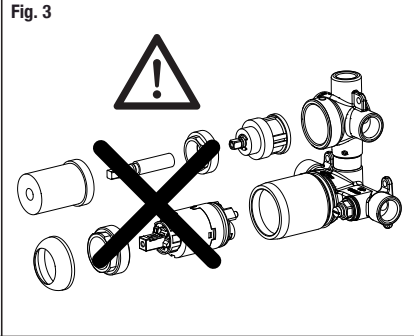


Fig. 3

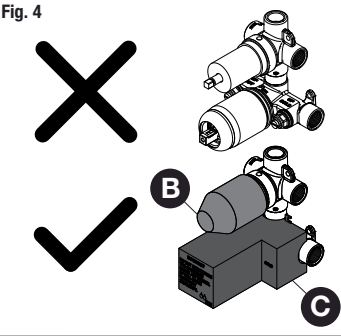


Fig. 4

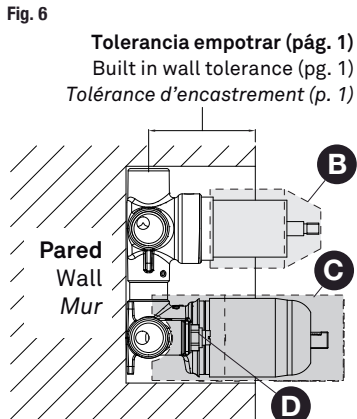


Fig. 6

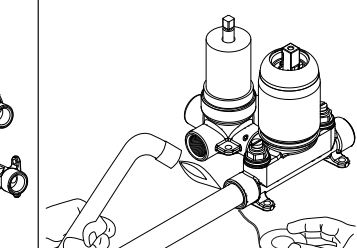


Fig. 8.2

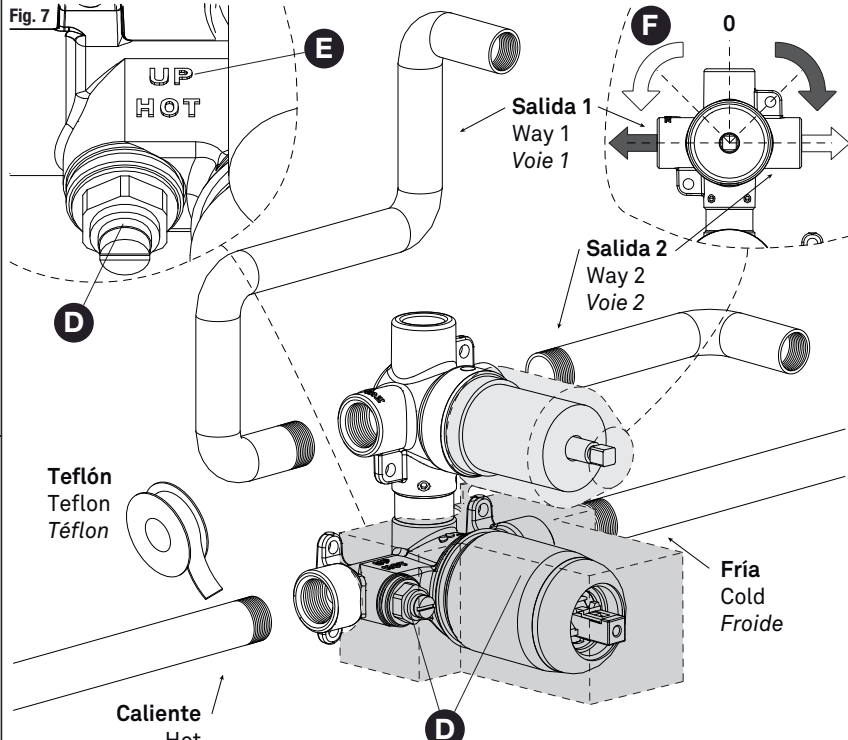


Fig. 7

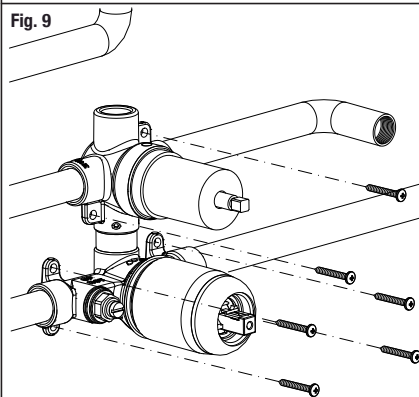


Fig. 9

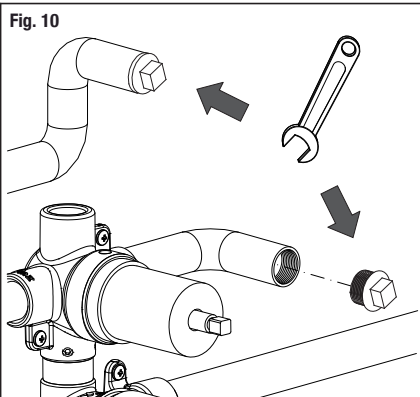


Fig. 10

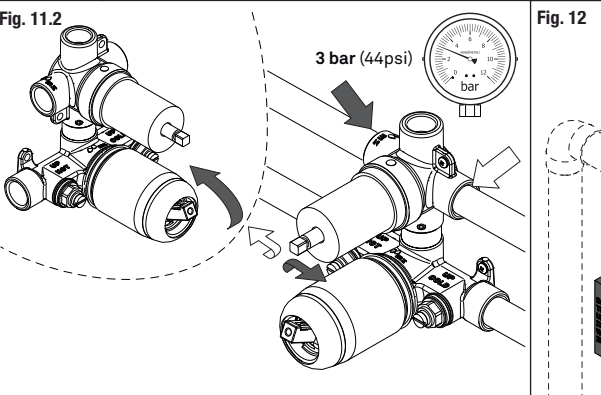


Fig. 11.2

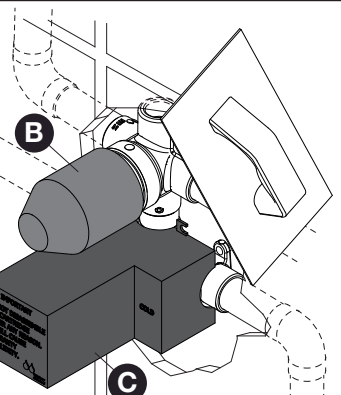


Fig. 12

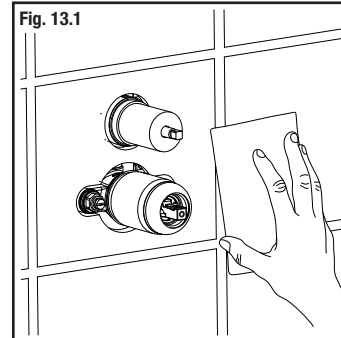


Fig. 13.1

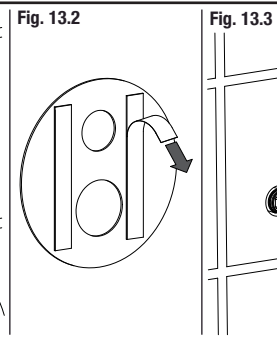


Fig. 13.2

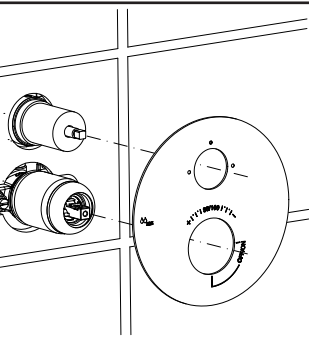


Fig. 13.3

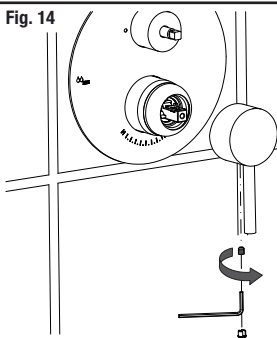


Fig. 14

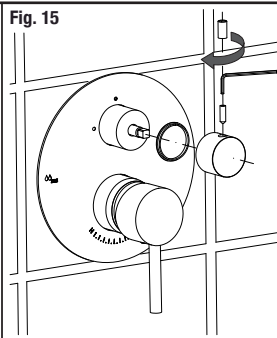


Fig. 15

## Normas de instalación Installation instructions Règles d'installation

ES

M.Z. DEL RIO, S.A. aconseja la instalación y reparación de su grifería por un fontanero profesional y en todo caso realizar el montaje según las indicaciones establecidas en estas normas de instalación.

**ATENCIÓN:** ANTES DE PROCEDER A LA INSTALACIÓN, ASEGÚRESE QUE EN LOS INTERIORES DE LOS TUBOS NO EXISTEN RESTOS DE MATERIALES QUE PUEDAN DAÑAR U OBSTRUIR LA VÁLVULA, DEJE CIRCULAR EL AGUA DURANTE 1 O 2 MINUTOS (FIG. 1). LA GARANTÍA NO COBRE REPARACIONES POR VÁLVULAS OBSTRUIDAS.

Se recomienda sujetar las tuberías a la pared para evitar ruidos, vibraciones y posibles fisuras en las soldaduras (Fig. 2).

**ATENCIÓN:** NO DESMONTAR LOS CARTUCHOS BAJO NINGUNA RAZÓN. SERÁ CAUSA DE LA ANULACIÓN DE LA GARANTÍA (FIG. 3).

### INSTALACIÓN

NO QUITAR LAS CARCASAS PROTECTORAS (B Y C) HASTA QUE TODO EL TRABAJO DE ALBAÑILERÍA ESTÉ TERMINADO (FIG. 4).

1) Cierre las llaves de entrada de agua fría y caliente (Fig. 5).

2) Retire el grifo usado si lo tiene colocado. Realice la apertura de la pared lo suficientemente grande para tener acceso a las llaves de corte (D), tome como referencia las carcassas protectoras (B y C). Prepare la instalación de las tomas de agua teniendo en cuenta las tolerancias de empotrado (Fig. 6).

3) Instalar el cuerpo con el indicador "UP" (D) hacia arriba. El agua caliente se conecta a la izquierda y el agua fría a la derecha. Instale las salidas a su gusto, teniendo en cuenta el diagrama (F). Use teflón en todas las conexiones de rosca (Fig. 7).

**ATENCIÓN:** EN CASO DE INSTALACIÓN MEDIANTE SOLDADURA NO ES NECESARIO DESMONTAR LOS CARTUCHOS, SERÁ CAUSA DE LA ANULACIÓN DE LA GARANTÍA (FIG. 8.1).

4) Realizar la soldadura antes de su colocación en la pared (Fig. 8.2) con estaño de plata (Fig. 8.3). Enfriar con un paño húmedo las zonas de los cartuchos (indicadas con flechas) cada vez que se suelde (Fig. 8.4).

5) Atornillar la válvula a la pared (Fig. 9).

6) Para comprobar la ausencia de fugas en la instalación coloque tapones en las salidas (Fig. 10).

7) Abra las llaves generales de agua fría y caliente, cierre la válvula y compruebe si hay fugas en las conexiones señaladas (Fig. 11.1).

8) Abra la válvula, gire el inversor y compruebe si hay fugas en las conexiones señaladas (Fig. 11.2).

9) Una vez comprobada la estanqueidad de la instalación, retire los tapones de las salidas, y asegúrese de que en todas ellas sale agua fría, caliente y mezclada al accionar la válvula.

10) Vuelva a colocar las carcassas protectoras (B y C) y termine con todo el trabajo de albañilería (Fig. 12).

11) Limpie y seque bien la superficie donde va a colocar el plafón (Fig. 13.1). Retire los protectores de la cinta adhesiva del plafón (Fig. 13.2). Coloque el plafón en su posición, compruebe la verticalidad el mismo y presiónelo durante unos segundos contra la pared (Fig. 13.3).

12) Posicione la maneta de control de caudal y fijela apretando el tornillo con ayuda de una llave Allen de 2,5 mm, seguidamente coloque el tapón embellecedor (Fig. 14).

13) Posicione la maneta del inversor con su aro antifricción y fijela apretando el tornillo con ayuda de una llave Allen de 2,5 mm. En los modelos MINIMA rosque el pomo de la maneta inversora (Fig. 15).

EN

M.Z. DEL RIO, S.A. advise that your taps must be installed or repaired by a professional plumber and in any case carry out the installation according to the directions established in the installation instructions.

**ATTENTION:** BEFORE PROCEEDING TO INSTALL YOUR FAUCET, MAKE SURE THAT THERE ARE NO REMAINS OF MATERIALS INSIDE THE PIPES WHICH MIGHT DAMAGE OR OBSTRUCT THE VALVE, PLEASE LET THE WATER RUN FOR 1 OR 2 MINUTES (FIG. 1). WARRANTY DOES NOT APPLY TO DAMAGE CAUSED BY OBSTRUCTED VALVES.

It is recommended to fix the pipes to the wall in order to avoid noises, vibrations and welding fissures (Fig. 2).

**DO NOT DISASSEMBLE THE CARTRIDGE UNDER ANY REASON. IT WILL VOID THE WARRANTY (FIG. 3).**

### INSTALLATION

DO NOT REMOVE THE PLASTIC CAPS (B AND C) UNTIL ALL MASONRY WORK HAS BEEN FINISHED (FIG. 4).

1) Shut off hot and cold water supply (Fig. 5).

2) Remove old valve if any. Make a hole in the wall large enough to get access to the stop valves (D), use the plastic caps (B and C) as a reference. Prepare the connection of the water supply pipes taking into account the built in wall tolerance (Fig. 6).

3) Install the valve with the "UP" indicator (D) pointing upwards. Hot water must be connected at the left and cold water at the right. Install the outlets considering the diagram (F). Please use teflon in all the threaded fittings (Fig. 7).

**ATTENTION:** IN CASE OF WELD INSTALLATION DO NOT DISASSEMBLE THE CARTRIDGES UNDER ANY REASON. IT WILL CAUSE WARRANTY INVALIDITY (FIG. 8.1).

4) Perform the welding before the placement in the wall (Fig. 8.2) with silver tin (Fig. 8.3). Please cool the areas nearby cartridges (indicated with arrows) each time you weld.

5) Screw the valve to the wall (Fig. 9).

6) Place plugs in the outlets in order to check for possible water leakages in the installation (Fig. 10).

7) Open the hot and cold water supply, close the valve and check for possible water leakages in the signalized connections (Fig. 11.1).

8) Open the valve, turn the diverter to their different positions and check for possible water leakages in the signalized connections (Fig. 11.2).

9) Once the sealing of the installation is checked, pull out the outlet plugs and ensure that from all of them run cold, hot and mixed water when you open the valve.

10) Put back the plastic caps (B and C) and finalize all masonry work (Fig. 12).

11) Clean and dry the wall surface where you are going to place the cover plate (Fig. 13.1). Take out the adhesive protectors (Fig. 13.2). Place the cover plate vertically and press it against wall some seconds (Fig. 13.3).

12) Place the flow control handle and fix it by screwing it with a 2,5 mm Allen key, then place the cap (Fig. 14).

13) Place the diverter handle with their anti-friction ring and fix it by screwing it with a 2,5 mm Allen key. In MINIMA models thread the diverter handle knob (Fig. 15).

FR

M.Z. DEL RIO, S.A. conseille que l'installation et la réparation de ces robinets soit faite par un plombier professionnel et dans tous les cas, que la procédure de montage soit faite selon les indications établies dans ces normes d'installation.

**ATTENTION:** AVANT DE PROCÉDER À L'INSTALLATION, ASSUREZ-VOUS QU'IL N'Y A PAS DE RESTES DE MATÉRIEAUX À L'INTÉRIEUR DES TUBES QUI POURRAIT ENDOMMAGER OU OBSTRUER LA VANNE, LAISSER CIRCULER L'EAU PENDANT 1 OU 2 MINUTES (FIG. 1). LA GARANTIE NE COUVRE PAS LES RÉPARATIONS DES VANNES BOUCHÉES.

Il est conseillé de fixer les tuyaux au mur pour éviter les bruits des vibrations et des éventuelles fissures dans les soudures (Fig. 2).

**NE PAS DÉMONTÉZ LES CARTOUCHES POUR QUELQUE RAISON QUE CE SOIT. CELA ENTRAÎNERA L'ANNULATION DE LA GARANTIE (FIG. 3).**

### INSTALLATION

NE PAS ENLEVEZ LES BOÎTIERS DE PROTECTION (B ET C) JUSQU'À CE QUE TOUT LE TRAVAIL DE MAÇONNERIE SOIT TERMINÉ (FIG. 4).

1) Fermez l'entrée générale d'eau froide et d'eau chaude (Fig. 5).

2) Retirez le robinet utilisé s'il est installé. Agrandir l'ouverture du mur pour accéder aux vannes d'arrêt coupe (D), prenez comme référence les boîtiers de protection (B et C). Préparer l'installation des prises d'eau en tenant compte des tolérances de l'encastré (Fig. 6).

3) Installez le corps avec l'indicateur "UP" (D) vers le haut. La connexion de l'eau chaude se fait sur la gauche et la froide à droite. Installez les sorties à votre convenance, en tenant compte du schéma (F). Faire un joint de téflon sur toutes les connexions filetéés (Fig. 7).

**ATTENTION:** EN CAS D'INSTALLATION PAR SOUDAGE, CE N'EST PAS NÉCESSAIRE DE DÉMONTÉZ LES CARTOUCHES, CELA PROVOQUERA L'ANNULATION DE LA GARANTIE (FIG. 8.1).

4) Effectuez le soudage avant de le placer sur le mur (Fig. 8.2) avec de l'étain argenté (Fig. 8.3). Refroidissez avec un chiffon humide les zones des cartouches (indiquées par des flèches) à chaque soudage (Fig. 8.4).

5) Vissez la vanne au mur (Fig. 9).

6) Pour vérifier l'absence de fuite dans l'installation, placez les bouchons sur les sorties (Fig. 10).

7) Ouvrez l'entrée générale d'eau chaude et d'eau froide, fermez la vanne et vérifiez s'il y a des fuites au niveau des raccords signalés (Fig. 11.1).

8) Ouvrez la vanne, tournez l'inverseur et vérifiez s'il y a des fuites au niveau des raccords signalés (Fig. 11.2).

9) Après avoir vérifié l'étanchéité de l'installation, retirez les bouchons des sorties, et assurez-vous que l'eau sorte froide, chaude et mélangé en actionnant la vanne.

10) Remplacez les boîtiers de protection (B et C) et terminez les travaux de maçonnerie (Fig. 12).

11) Nettoyez et séchez la surface sur laquelle vous allez placer la plaque (Fig. 13.1). Retirez les protecteurs du ruban adhésive de la plaque (Fig. 13.2). Placer la plaque, vérifiez sa verticalité et pressionner quelques secondes contre le mur (Fig. 13.3).

12) Positionnez la poignée de contrôle du débit d'eau et fixez-la en serrant la vis à l'aide d'une clé Allen de 2,5 mm, après insérer le bouchon (Fig. 14).

13) Positionnez la poignée de l'inverseur avec sa bague anti-friction et fixez-la en serrant la vis à l'aide d'une clé Allen de 2,5 mm. Sur les modèles MINIMA, visser le bouton de la poignée de l'inverseur (Fig. 15).



## Manetas opcionales / Optional Handles /

<p><b>Mod. ACTIVA</b></p> <p>MNT079-XX Cazoleta maneta mod. Activa Cover handle mod. Activa</p> <p>T300016 Espárrago inox allen M5x5 SS allen screw M5x5</p>	<p><b>Mod. CUBIC</b></p> <p>MN0027-XX Maneta monomando Cubic Cubic single lever handle</p> <p>IN0011-00 Índice maneta. Cover handle.</p> <p>T300016 Espárrago inox allen M5x5 SS allen screw M5x5</p>	<p><b>Mod. MINIMA</b></p> <p>CM0048-XX Cazoleta maneta mod. Minima Cover handle mod. Minima</p> <p>EA0008-01 Espárrago inox allen M5x5 SS allen screw M5x5</p> <p>IN0010-00 Índice maneta. Cover handle.</p>
<p><b>Mod. BRESS</b></p> <p>MN0026-XX Cazoleta maneta mod. Bress Cover handle mod. Bress</p> <p>T300016 Espárrago inox allen M5x5 SS allen screw M5x5</p> <p>IN0008-XX Índice maneta. Cover handle.</p>	<p><b>Mod. JETTA</b></p> <p>MN0025-XX Maneta monomando Jetta Jetta single lever handle</p> <p>EA0008-01 Espárrago inox allen M5x5 SS allen screw M5x5</p> <p>IN0010-00 Índice maneta. Cover handle.</p>	<p><b>Mod. TETRA</b></p> <p>CM0104-XX Cazoleta maneta mod. Tetra Cover handle mod. Tetra</p> <p>EA0010-01 Espárrago inox allen M5x16 SS allen screw M5x16</p> <p>PM0035-XX Pomo maneta recta Straight handle knob</p>
<p><b>Mod. NONIO</b></p> <p>MN0024-XX Maneta monomando Nonio Nonio single lever handle</p> <p>T300016 Espárrago inox allen M5x6 SS allen screw M5x6</p> <p>EA0008-01 Espárrago inox allen M5x5 SS allen screw M5x5</p> <p>IN0008-00 Índice maneta. Cover handle.</p>	<p><b>-XX ACABADOS/FINISH/FINIS</b></p> <p>-00 CROMO / CHROME -60 NIQUEL / NICKEL -2P NEGRO CROMO / MATT BLACK CHROME / BLANC MATT CHROME -2K BLANCO CROMO / MATT WHITE CHROME / NOIR MATT CHROME</p>	

## Normas de instalación, conservación y garantía / Rules of installation, maintenance and warranty / Règles de l'installation, la maintenance et la garantie

ES

Toda la información relativa al producto la puede obtener en [www.mzrio.com](http://www.mzrio.com)

M.Z. DEL RÍO, S.A. aconseja que la limpieza de los grifos sea realizada con un paño húmedo, aún cuando los acabados son sumamente duraderos, la limpieza con productos abrasivos y/o corrosivos produce graves daños en los mismos.

M.Z. DEL RÍO, S.A. garantiza todos sus productos contra cualquier defecto de fabricación. Esta garantía está limitada a cinco años para cualquier defecto mecánico de fabricación y para los defectos de fabricación en los acabados cromo, blanco, oro, níquel satinado, cromo satinado, bronce viejo y forja. Para el resto de los acabados la garantía contra cualquier defecto de fabricación está limitada a dos años.

M.Z. DEL RÍO, S.A. aconseja conservar este folleto para solicitar posibles repuestos. Asimismo, aconseja anotar los códigos que aparecen en la etiqueta de la caja para posibles reclamaciones.

M.Z. DEL RÍO, S.A. quedará exonerada de la garantía si el material defectuoso es manipulado o reparado por terceros sin su consentimiento. La garantía no comprende las piezas que se deterioren por el uso normal, el transporte del material para su reparación en los almacenes de M.Z. DEL RÍO, S.A. ni el transporte de las nuevas piezas que hayan de ser enviadas al comprador para sustituir al material defectuoso. Las nuevas piezas tendrán asimismo una garantía de un año en las condiciones anteriormente expresadas.

M.Z. DEL RÍO, S.A. se compromete al envío de cualquier repuesto que precise para el correcto funcionamiento de su grifería, estos repuestos pueden ser solicitados a su establecimiento habitual o directamente a M.Z. DEL RÍO.

EN

All information concerning the product can be obtained from [www.mzrio.com](http://www.mzrio.com)

M.Z. DEL RÍO, S.A. recommends cleaning the taps with a damp cloth; even though the finishes are extremely long-lasting, cleaning with abrasive and/or corrosive products produces serious damage to them.

M.Z. DEL RÍO, S.A. guarantees all its products against any manufacturing defect. This guarantee is limited to five years for any mechanical manufacturing defect and for manufacturing defects in chrome, white, pvd gold, satin nickel, old brass, satin chrome and dark brass finishes. For the rest of the finishes, the guarantee against any manufacturing defect is limited to two years.

M.Z. DEL RÍO, S.A. recommends keeping this brochure as a future reference for replacement parts. Also, please make a record of the information on the box label to assist in possible reclamations.

M.Z. DEL RÍO, S.A. shall be exempted from the guarantee if the faulty material is manipulated or repaired by third parties without its consent. The guarantee does not include deteriorated parts due to normal use, the transportation of the material for repair at M.Z. DEL RÍO, S.A. warehouses nor the transportation of the new parts that have to be sent to the purchaser to replace the faulty material. The new parts shall also have a one-year guarantee under the conditions expressed above.

M.Z. DEL RÍO, S.A. undertakes to send any spare part required for the correct operation of its taps. These spare parts can be requested from your normal establishment or directly from M.Z. DEL RÍO.

FR

Toutes les informations concernant le produit peut être obtenu à partir de [www.mzrio.com](http://www.mzrio.com)

M.Z. DEL RÍO, S.A. vous conseille de nettoyer vos robinets à l'aide d'un chiffon humide. Même si les finitions sont extrêmement durables, l'utilisation de produits abrasifs et / ou corrosifs peut attaquer gravement les surfaces.

M.Z. DEL RÍO, S.A. garantit ses produits contre tout défaut de fabrication. Cette garantie est limitée à cinq ans et couvre tout défaut mécanique de fabrication et les défauts de fabrication des finitions chrome, noir, or, nickel satiné, chrome satiné, bronze ancien et fer forgé. En ce qui concerne le reste de finitions, la garantie contre les défauts de fabrication est limitée à deux ans. Cartouches thermostatiques, garantie de deux ans.

M.Z. DEL RÍO, S.A. vous conseille de garder cette notice pour toute commande ultérieure de pièces détachées. Veuillez également noter les codes qui figurent sur l'étiquette de l'emballage en vue d'éventuelles réclamations.

M.Z. DEL RÍO, S.A. sera exonerée de toute obligation relative à la garantie au cas où le matériel défectueux aurait été manipulé ou réparé par des tiers sans son consentement. La garantie ne couvre pas les pièces qui résultent endommagées par l'usage, le transport du matériel pour sa réparation chez M.Z. DEL RÍO, S.A. ou le transport des nouvelles pièces qui doivent être renvoyées à l'acheteur comme remplacement du matériel défectueux. Les nouvelles pièces sont également couvertes par une garantie d'un an dans les conditions déjà exprimées.

M.Z. DEL RÍO, S.A. s'engage à fournir toute pièce détachée qui soit nécessaire pour le correct fonctionnement de sa robinetterie. Ces pièces peuvent être commandées par moyen de votre fournisseur habituel ou directement chez M.Z. DEL RÍO, S.A.

M.Z. del Río, S.A. ES

M.Z. del Río, S.A. EN

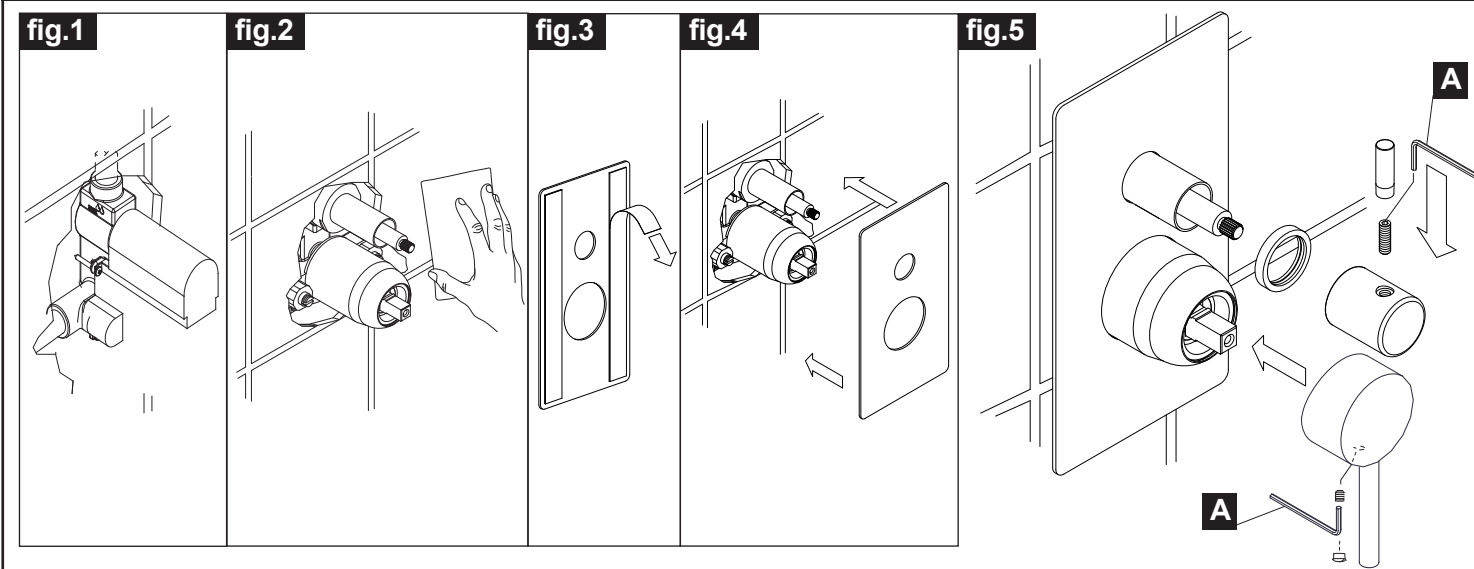
M.Z. del Río, S.A. FR

Aconsejamos la instalación de su grifería por un instalador profesional y en todo caso realizar el montaje según indicaciones establecidas en estas normas de instalación

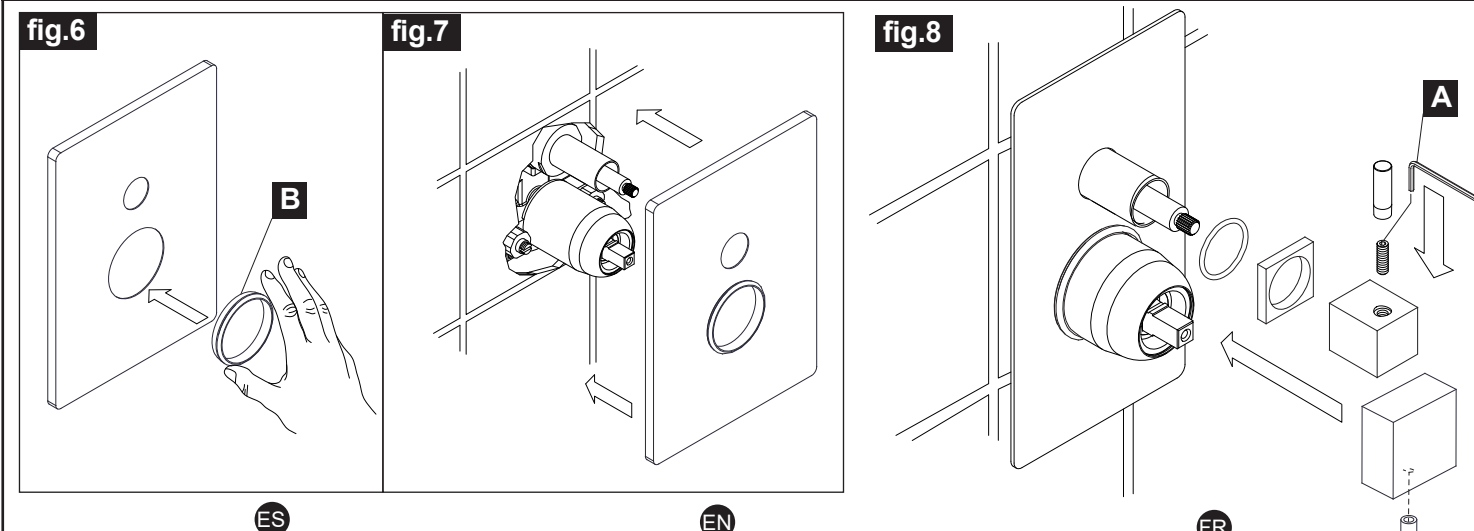
We recommend installation your faucet by a professional installer and in any case make the mounting according to indications set forth in these rules installation

Nous recommandons l'installation et réparation de votre robinet par un installateur professionnel et en tout cas de faire le montage suivant les indications énoncées dans ces règles d'installation

## HH - Normas de instalación / Installation instructions / Les instructions d'installation



## KH - Normas de instalación / Installation instructions / Les instructions d'installation



Antes de proceder a la instalación de su grifo, asegúrese que en los interiores de los tubos no existen restos de materiales que puedan dañar los cierres cerámicos de los grifos, le aconsejamos que deje circular el agua durante 1 o 2 minutos, con el fin de eliminar los posibles restos, antes de proceder a montar su grifo.

Before proceeding to install your tap, make sure that there are no remains of materials on the inside of the tubes, which might damage the ceramic seals of the taps. We advise you to let the water run for 1 or 2 minutes, in order to eliminate possible remains, before proceeding to install your tap.

Avant d'installer votre robinet, assurez-vous qu'il n'y a pas de débris à l'intérieur des tubes qui peuvent endommager les robinets de fermeture en céramique, nous vous conseillons de faire circuler l'eau pendant 1 à 2 minutes, afin d'enlever tous les débris avant de procéder à monter votre robinet.

### HH MODELS

- 1) Take out the valve protector (see fig. 1).
- 2) Clean and dry the wall surface where you will place the cover plate (see Fig.2).
- 3) Take out the adhesive protectors (see Fig.3).
- 4) Place the cover plate, take care it was horizontal (see Fig.4). Press the cover plate against wall some seconds.
- 5) Assemble the diverter handle with the 2,5 mm Allen Key (A) (see Fig.5).
- 6) Install the handles depending on the model chosen by you, use 2,5 mm Allen key (A) (see fig. 5) (see pag. 4).

### KH MODELS

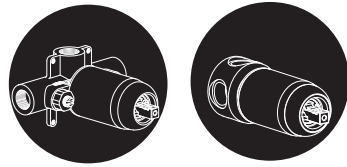
- 1) Introduce the gasket (B) in the cover plate hole (see fig.6).
- 2) Take out the valve protector (see fig. 1). Place the cover plate into the valve (see fig.7).
- 3) Assemble the diverter handle with the 2,5 mm Allen Key (A) (see Fig.8).
- 4) Install the handles depending on the model chosen by you, use 2,5 mm Allen key (A) (see fig. 8) (see pag. 4).

### MODELOS HH

- 1) Retire la carcasa protectora (Fig.1).
- 2) Limpie y seque bien la superficie donde va a colocar el plafón (ver Fig.2).
- 3) Retire los protectores de la cinta adhesiva del plafón (ver Fig.3).
- 4) Coloque el plafón en su posición (ver Fig.4). Compruebe la verticalidad el mismo. Presione durante unos minutos el plafón contra la pared.
- 5) Monte la maneta del distribuidor con ayuda de una llave Allen de 2,5 mm (A) (ver Fig.5).
- 6) Monte las manetas según el modelo escogido por usted, tal y como se indica en el dibujo, usar llave allen de 2,5 mm. (A) (ver fig. 5) (ver pag. 4).

### MODELOS KH

- 1) Introduzca y ajuste la junta (B) en el plafón (ver fig. 6).
- 2) Retire la carcasa protectora (ver fig. 1). Introduzca el plafón en la válvula empotrar (ver fig. 7).
- 3) Monte la maneta distribuidor con ayuda de una llave allen de 2,5 mm. (A) (ver fig. 8).
- 4) Monte las manetas según el modelo escogido por usted, usar llave allen de 2,5 mm. (A) (ver fig. 8) (ver pag. 4).

**CMD009-XX - CMD006-XX (DUCHA / SHOWER / DOUCHE)**


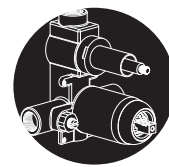
<b>Mod. ACTIVA</b> Mod. 428900200 <b>HH</b> 	<b>Mod. ACTIVA</b> Mod. 428900000 <b>KH</b> 	<b>Mod. MINIMA</b> Mod. 648900000 <b>KH</b> 
<b>Mod. BRESS</b> Mod. 138900200 <b>HH</b> 	<b>Mod. BRESS</b> Mod. 138900000 <b>KH</b> 	<b>Mod. BRESS</b> Mod. 138900300 <b>HH</b> 
<b>Mod. NONIO</b> Mod. 568900200 <b>HH</b> 	<b>Mod. TETRA</b> Mod. 748900100 <b>KH</b> 	<b>Mod. NONIO</b> Mod. 568900300 <b>HH</b> 

**DUCHA / SHOWER / DOUCHE**

	<b>Mod. JETTA</b> Mod. 828900400 <b>HH</b> 
<b>CMD010-XX</b> <b>CMD008-XX</b>	<b>Mod. CUBIC</b> Mod. 308900400 <b>HH</b> 

**BAÑO-DUCHA / BATH-SHOWER / BAIN-DOUCHE**

	<b>Mod. CUBIC</b> Mod. 308800400 <b>HH</b> 
<b>CMB004-XX</b> <b>CMB009-XX</b>	<b>Mod. JETTA</b> Mod. 828800400 <b>HH</b> 

**CMB003-XX - CMB002-XX (BAÑO-DUCHA / BATH-SHOWER / BAIN-DOUCHE)**


<b>Mod. ACTIVA</b> Mod. 428800200 <b>HH</b> 	<b>Mod. ACTIVA</b> Mod. 428800000 <b>KH</b> 	<b>Mod. BRESS</b> Mod. 138800000 <b>KH</b> 
<b>Mod. BRESS</b> Mod. 138800200 <b>HH</b> 	<b>Mod. MINIMA</b> Mod. 648800000 <b>KH</b> 	<b>Mod. BRESS</b> Mod. 138800300 <b>HH</b> 
<b>Mod. NONIO</b> Mod. 568800200 <b>HH</b> 	<b>Mod. TETRA</b> Mod. 748800100 <b>KH</b> 	<b>Mod. NONIO</b> Mod. 568800300 <b>HH</b> 

**ES**
**LIMPIEZA Y CUIDADO**

Se debe tener especial cuidado en la limpieza de la grifería, aunque nuestros acabados han pasado todos los ensayos de calidad aplicables, éstos podrían verse afectados por ciertos productos de limpieza y/o agentes abrasivos.

Para mantener el aspecto inicial de este producto, tenga en cuenta lo siguiente:

- Seque la grifería inmediatamente después de su uso, de esta forma evitará la formación de depósitos calcáreos.
- Limpie el producto suavemente con un paño húmedo y séquelo.

• En ningún caso, utilice esponjas o agentes abrasivos, limpiadores antical, productos a base de vinagre (ácido acético), amoníaco, ácido clorhídrico, silicatos metálicos, etc. Debido a la gran variedad de formulaciones de los productos de limpieza, no se deberían utilizar para la limpieza de la grifería.

• Si por descuido, cualquiera de estos productos de limpieza caen sobre el producto, límpielo inmediatamente con un paño húmedo y séquelo.

• Teniendo en cuenta todo lo anterior, los daños en la superficie de la grifería debidos a una manipulación incorrecta no están cubiertos por los términos de la garantía.

**EN**
**CLEAN AND CARE**

Special care should be given to the cleaning of faucets, although our finish comply the applicable quality standard testing, they could be damaged by abrasive sponges or agents and some cleaning products.

In order to preserve your product initial appearance, please, note the following:

- Dry the product after each use, this way, you will avoid lime deposits from forming.
- Clean the product with a damp cloth and dry with a soft towel.

• Do not use, under any circumstance, abrasive sponges, so-called lime-scale removers, vinegar (acetic acid) based cleaners, ammonia or metal silicates. Due to the great diversity of domestic cleaners, and the fact that their composition can also change, they should not be used for cleaning our faucets and fittings.

• In case of some of this cleaners get onto our fittings, immediately clean them with a soft cloth and wipe dry with a towel.

• In view of the foregoing, please note that damage to surface material caused by incorrect treatment is not covered by the terms of the warranty.

**FR**
**NETTOYAGE ET ENTRETIEN**

Veillez faire attention à l'heure de nettoyer de vos robinets. Même si nos finitions ont passé tous les essais de qualité applicables, elles pourraient résulter affectées par certains produits de nettoyage et / ou abrasifs.

Afin de conserver l'aspect original du produit, veuillez tenir compte des points suivants:

- Séchez le robinet immédiatement après l'usage, cela permettra d'éviter la formation de dépôts de calcaire.
- Nettoyez le produit doucement avec un chiffon humide et sec.

• En aucun cas, utilisez des éponges ou des agents abrasifs, des nettoyeurs anticalcaire, des produits faits à base de vinaigre (acide acétique), de l'ammoniac, de l'acide chlorhydrique, des silicates de métaux, etc. En raison de la grande variété de formulations utilisées pour les produits de nettoyage, vous n'en devriez pas vous en servir pour nettoyer vos robinets.

• Si par erreur, n'importe quel produit de nettoyage tombe sur le robinet, essuyez-le immédiatement avec un chiffon doux et humide et séchez-le à continuation.

• En tenant compte de tout ce qui précède, les dégâts sur la surface du robinet dus à une manipulation incorrecte, ne sont pas couverts par les termes de la garantie.