



Record your model number:
 Noter le numéro de modèle :
 Anote su número de modelo: _____

Follow all local building codes.

1A. Ø 1-1/4" (32 mm) Min - Ø 1-3/8" (35 mm) Max

Need help? Contact our Customer Care Center.

- USA/Canada: 1-800-4KOHLER (1-800-456-4537) Mexico: 001-800-456-4537
- **Service parts:** kohler.com/serviceparts
- **Care and cleaning:** kohler.com/clean
- **Patents:** kohlercompany.com/patents

This product is covered under the **KOHLER® One-Year Limited Warranty**, found at kohler.com/warranty. For a hardcopy of warranty terms, contact the Customer Care Center.

Respecter tous les codes locaux du bâtiment.

1A. Ø 1-1/4 po (32 mm) Min - Ø 1-3/8 po (35 mm) Max

Besoin d'aide? Appeler notre centre de services à la clientèle.

- USA/Canada : 1-800-4KOHLER (1-800-456-4537) Mexique : 001-800-456-4537
- **Pièces d'entretien :** kohler.com/serviceparts
- **Entretien et nettoyage :** kohler.com/clean
- **Brevets :** kohlercompany.com/patents

Ce produit est couvert sous la **garantie limitée d'un an KOHLER®**, fournie sur le site kohler.com/warranty. Pour obtenir une copie imprimée des termes de la garantie, s'adresser au centre de services à la clientèle.

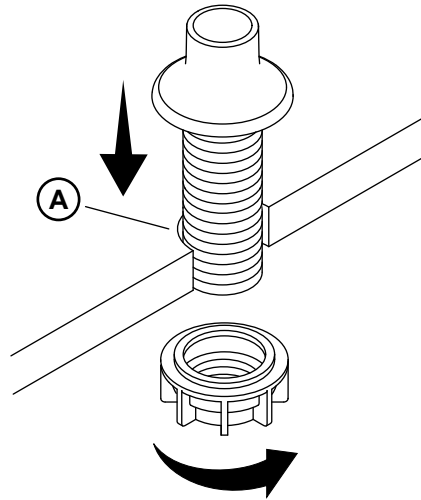
Cumpla todos los códigos locales de construcción.

1A. Ø 1-1/4" (32 mm) mín. - Ø 1-3/8" (35 mm) máx.

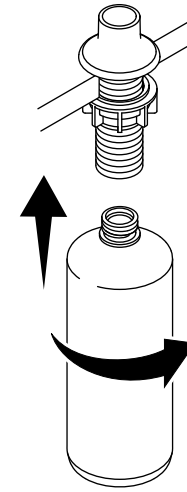
¿Necesita ayuda? Comuníquese con nuestro Centro de Atención al Cliente.

- EE. UU./Canadá: 1-800-4KOHLER (1-800-456-4537) México: 001-800-456-4537
- **Piezas de repuesto:** kohler.com/serviceparts
- **Cuidado y limpieza:** kohler.com/clean

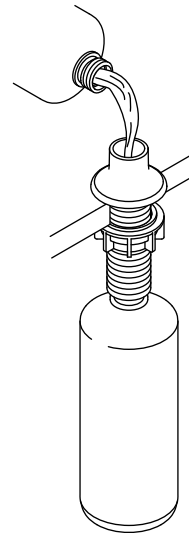
1



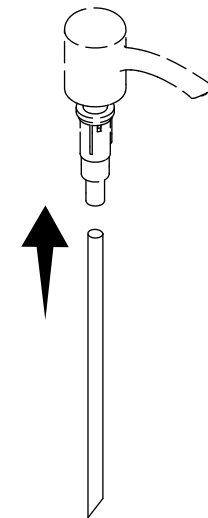
2



3



4



- Patentes: [kohlercompany.com/patents](https://www.kohlercompany.com/patents)

A este producto lo cubre la **garantía limitada de un año de KOHLER®**, que se puede consultar en [kohler.com/warranty](https://www.kohler.com/warranty). Si lo desea, solicite al Centro de Atención al Cliente una copia impresa de los términos de la garantía.

