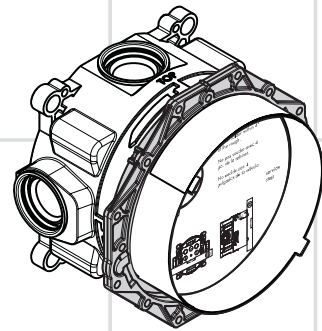


**EN** Installation / User Instructions / Warranty

**FR** Instructions de montage / Mode d'emploi / Garantie

**ES** Instrucciones de montaje / Manejo / Garantía



**iBox Universal  
Plus Rough**  
01850181

## Contents

---

### English

Installation Considerations	3
Technical Information	6
Service Stops	7
Replacement Parts	7
Installation Options	8
Adjust the fixing ring	10
Installation tip	11
Installation	12
Mixing Valve Trim Kits	18
Symbols used	21
Suggested Installations	23

### Français

À prendre en considération pour l'installation	4
Données techniques	6
Butées d'arrêt d'isolation	7
Pièces détachées	7
Options d'installation	8
Ajuster l'anneau de fixation	10
Exemple de montage	11
Installation	12
Jeu de Garniture	19
Symbols used	21
Suggestions d'installation	23

### Español

Consideraciones para la instalación	5
Datos técnicos	6
Cierres de servicio	7
Repuestos	7
Opciones de instalación	8
Ajuste el anillo de fijación	10
Recomendación	11
Instalación	12
Juegas de piezas exteriores	20
Symbols used	21
Sugerencias de instalación	23

## Installation Considerations

**⚠ Know in advance what type of trim kit is to be used. Installation requirements vary. Additional valve(s) may be required. Please refer to page 18.**

- Some municipalities do not permit installations that allow the use of two or more shower functions simultaneously. Please know and follow all applicable local plumbing codes.
- For best results, Hansgrohe recommends that this unit be installed by a licensed, professional plumber.
- Please read over these instructions thoroughly before beginning installation. Make sure that you have all tools and supplies needed to complete the installation.
- Do not remove the plastic installation box from the valve.

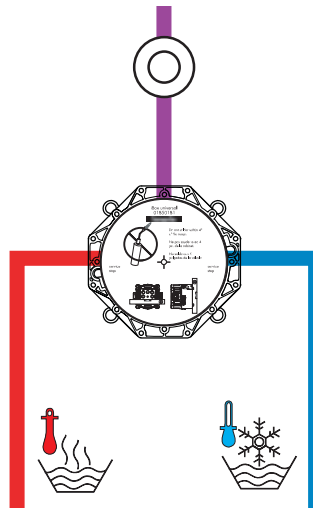
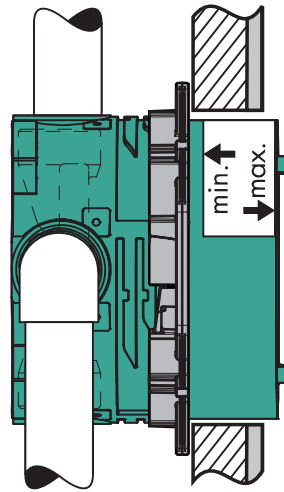
**⚠ For correct function of the valve, the hot supply must be plumbed to the hot inlet (left) and the cold supply must be plumbed to the cold inlet (right).**

- The connections on the valve are  $\frac{3}{4}$  NPT.  $\frac{1}{2}$  NPT lines may be used if suitable for the installation. The installer must provide  $\frac{3}{4}$  -  $\frac{1}{2}$  adapters.

**⚠ The outside surface of the finished wall must fall between the "min" and "max" markings on the iBox.**

### **⚠ Important!**

- The cartridge is included with the trim kit. The cartridge will vary, according to the type of trim kit.
- The cartridge has an integrated high temperature limit stop which may be reset to comply with local plumbing codes.
- To prevent scald injury, the maximum output temperature of the shower valve must be no



higher than 120°F. In Massachusetts the maximum output temperature of the shower valve can be no higher than 112°F.

- Protect the rough from freeze damage. In the event of freezing temperatures, drain the pipes.

## À prendre en considération pour l'installation

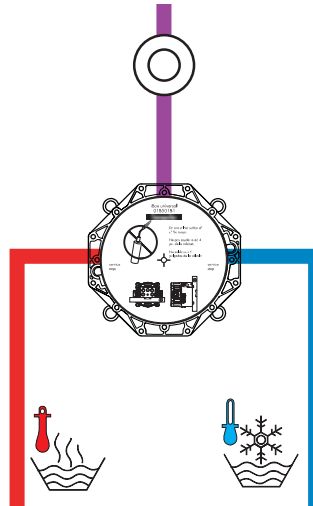
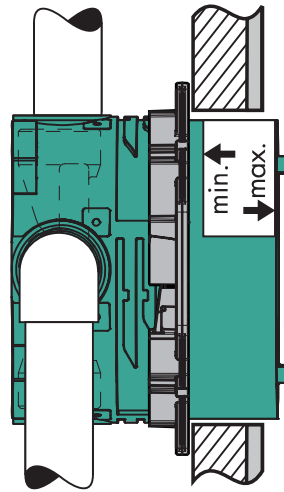
**Déterminez à l'avance le type de jeu de garniture à utiliser. Les exigences d'installation varient. Il pourra être nécessaire d'utiliser des robinets supplémentaires. S'il vous plaît se référer à page 19.**

- Pour de meilleurs résultats, Hansgrohe recommande que ce produit soit installé par un plombier professionnel licencié.
- Veuillez lire attentivement ces instructions avant de procéder à l'installation. Assurez-vous de disposer de tous les outils et du matériel nécessaires pour l'installation.
- Ne retirez pas la boîte d'installation en plastique du robinet.

**Pour que le robinet fonctionne correctement, la conduite d'alimentation de l'eau chaude doit être installée dans l'orifice d'arrivée prévu pour l'eau chaude (gauche), et la conduite d'eau froide doit être installée dans l'orifice d'arrivée prévu pour l'eau froide (droite).**

- **En option:** Installez le(s) 1/2 po adapteur(s) (non compris).

**Installez le robinet de façon à ce que la surface extérieure du mur fini se trouve entre les lignes « minimum » et « maximum ».**



### Avis

- La cartouche est comprise avec le jeu de garniture. La cartouche variera selon le type de jeu de garniture.
- La cartouche dispose d'une butée de limite d'eau chaude qui peut être réglée de façon à satisfaire aux codes de plomberie locaux.
- Pour empêcher des blessures par ébullition, la température de sortie maximale du robinet de douche ne doit pas excéder 120°F. Au Massachusetts, la température de sortie maximale du robinet de douche ne doit pas excéder 112°F.
- Protégez la pièce intérieure des dommages occasionnés par le gel. Vidangez les tuyaux si les températures sont au-dessous du point de congélation.



## Consideraciones para la instalación

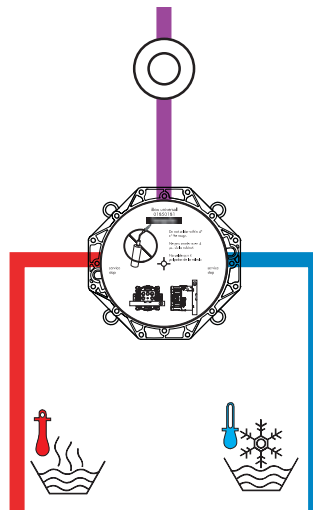
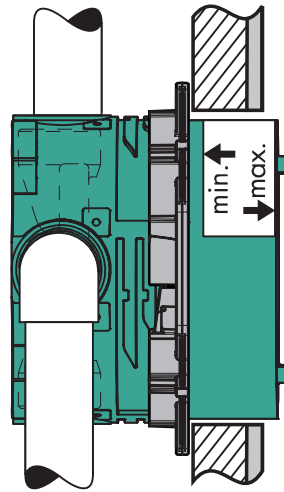
⚠ **Conozca de antemano qué tipo de juego de pieza exterior va a usar. Los requisitos de instalación varían. Pueden requerirse una o más válvulas adicionales. Refiérase por favor para página 20.**

- Para obtener mejores resultados, Hansgrohe recomienda que la instalación de esta unidad esté a cargo de un plomero profesional matriculado.
- Antes de comenzar la instalación, lea estas instrucciones detenidamente. Asegúrese de tener las herramientas y los insumos necesarios para completar la instalación.
- No retire la caja de instalación plástica de la válvula.

⚠ **Para que la válvula funcione correctamente, el suministro de agua caliente se debe conectar a la entrada de agua caliente (izquierdo) y el de agua fría a la entrada de agua fría (derecho).**

- **Opcional:** Instale los 1/2" adaptadores (no incluidos).

⚠ **Instale la válvula de modo que la superficie exterior de la pared terminada quede entre las marcas "min" y "max".**



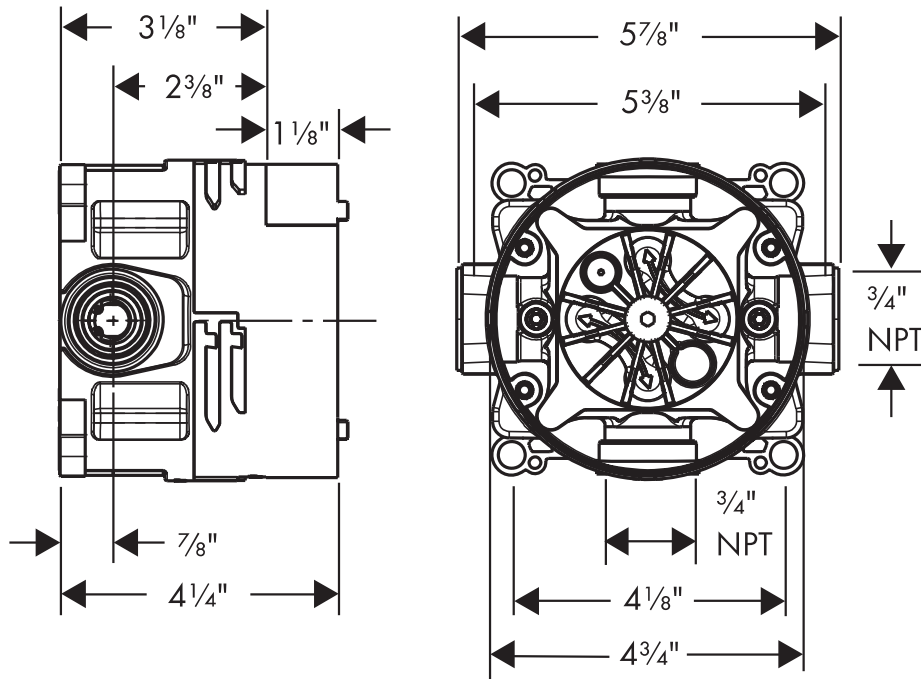
### ⚠ **Aviso**

- El cartucho está incluido en el juego de la pieza exterior. El cartucho varía de acuerdo al tipo de juego de pieza exterior.
- El cartucho tiene un cierre de límite de alta temperatura que se puede reajustar para cumplir los códigos de plomería locales.
- Al prevenir escaldar herida, la temperatura de salida máxima de la válvula de chaparrón no

debe ser más alto que 120 °F. En Massachusetts: la temperatura de salida máxima de la válvula no puede ser más alto que 112 °F.

- Proteja la pieza interior contra los daños por congelamiento. En caso de temperaturas de congelamiento, drene las cañerías.

## Technical Information / Données techniques / Datos técnicos



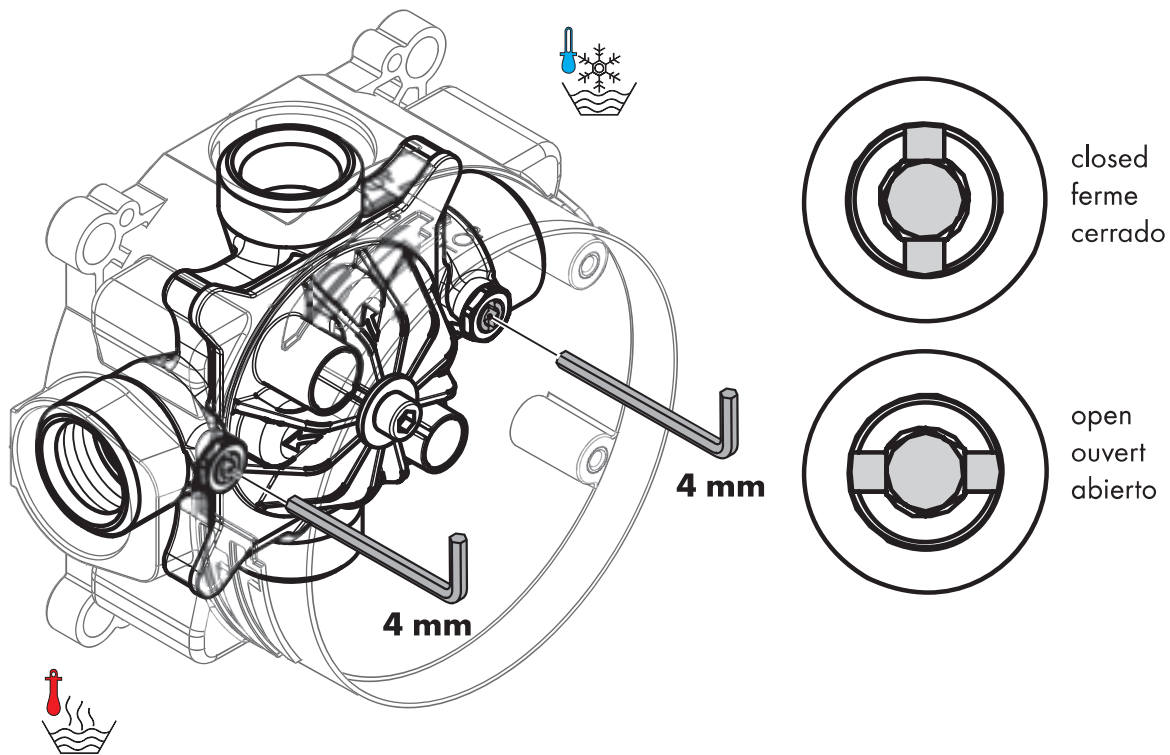
Recommended water pressure	Pression de service conseillée	Presión recomendada en servicio	15 - 75 PSI
Max. water pressure	Pression de service max.	Presión máximo en servicio	145 PSI
Recommended hot water temp.	Température recommandée	Temp. recomendada del agua caliente	120°-140°F
Max. hot water temp.	Température max. d'eau chaude	Temperatura max. del agua caliente	180° F
<b>Max. flow rate @ 44 PSI</b>	<b>Capacité nominale @ 44 PSI</b>	<b>Caudal máximo @ 44 PSI</b>	
Thermostatic mixer	Mitigeur thermostatique	Mezclador termostático	13 GPM
Thermostat with volume control	Mitigeur thermostatique avec contrôle de débit	Mezclador termostático con llave de paso	6.0 GPM
Thermostat with volume control /diverter	Mitigeur thermostatique avec contrôle de débit/inverseur	Mezclador termostático con llave de paso / distribuidor	7.0 GPM
Pressure balance valve	Mitigeur équilibrage de pression	Válvula de presión balanceada	5.5 GPM
Pressure balance valve with diverter	Mitigeur équilibrage de pression avec inverseur	Válvula de presión balanceada y distribuidor	4.5 GPM
Connections	Connexions	Conexiones	3/4" NPT female cold right / hot left

\*Please know and follow all applicable local plumbing codes when setting the temperature on the water heater.

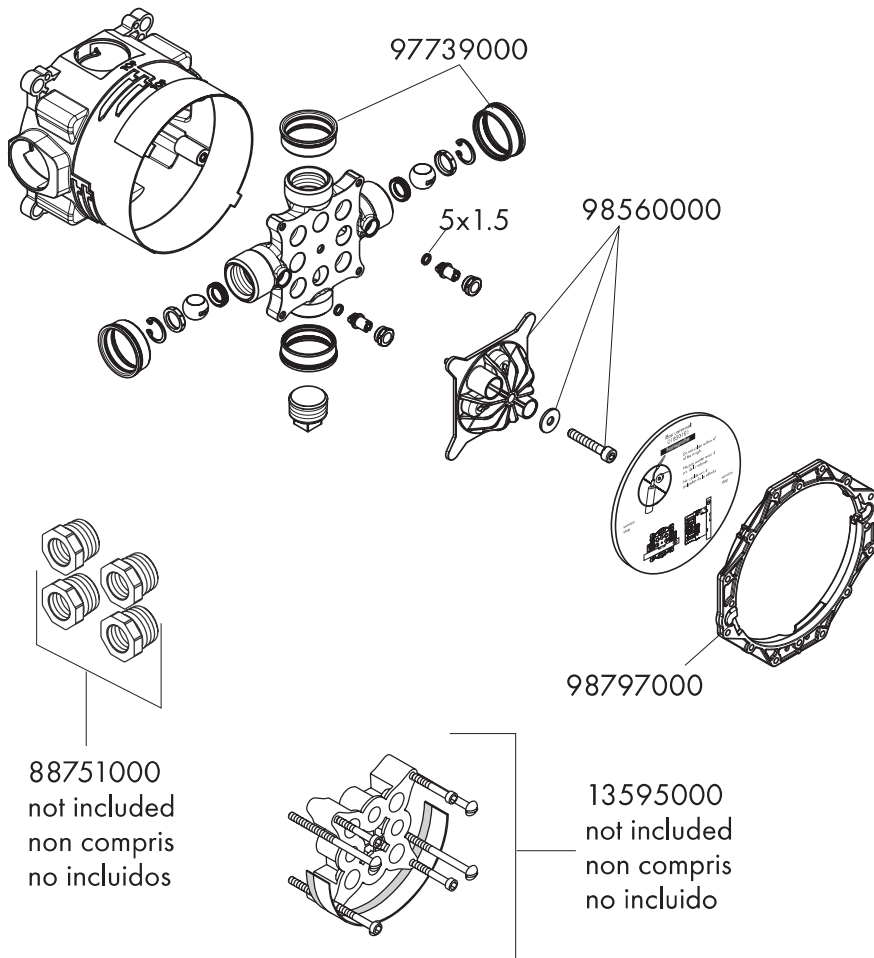
\* Vous devez connaître et respecter tous les codes de plomberie locaux applicables pour le réglage de la température du chauffe-eau.

\*Debe conocer y cumplir todos los códigos locales aplicables para ajustar la temperatura del calentador de agua

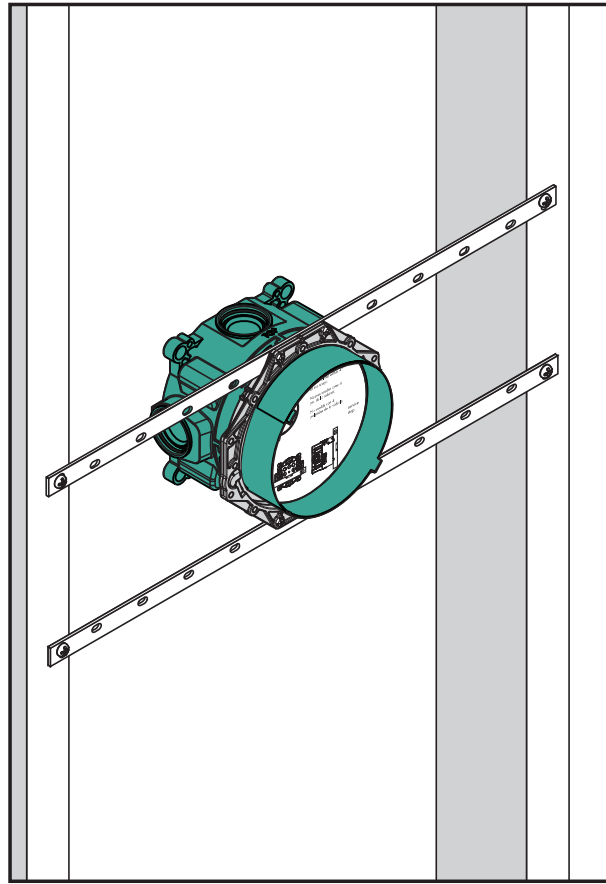
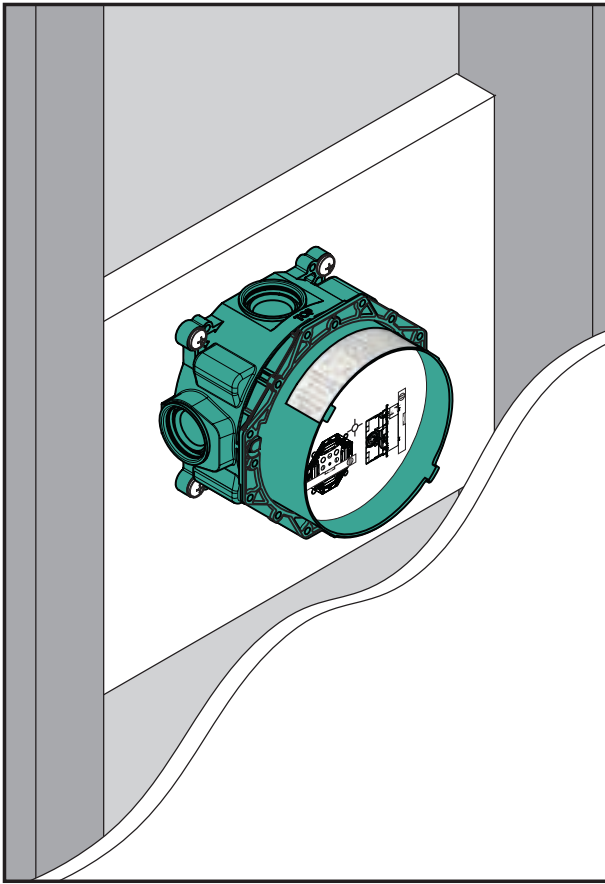
**Service Stops / Butées d'arrêt d'isolation / Cierres de servicio**



**Replacement Parts / Pièces détachées / Repuestos**



## Installation Options / Options d'installation / Opciones de instalación



### English

It is possible to support the iBox Plus Universal using a stringer and screws (not included).

### Français

C'est possible de soutenir le robinet utilisant un plaque arrière et vis (pas inclus).

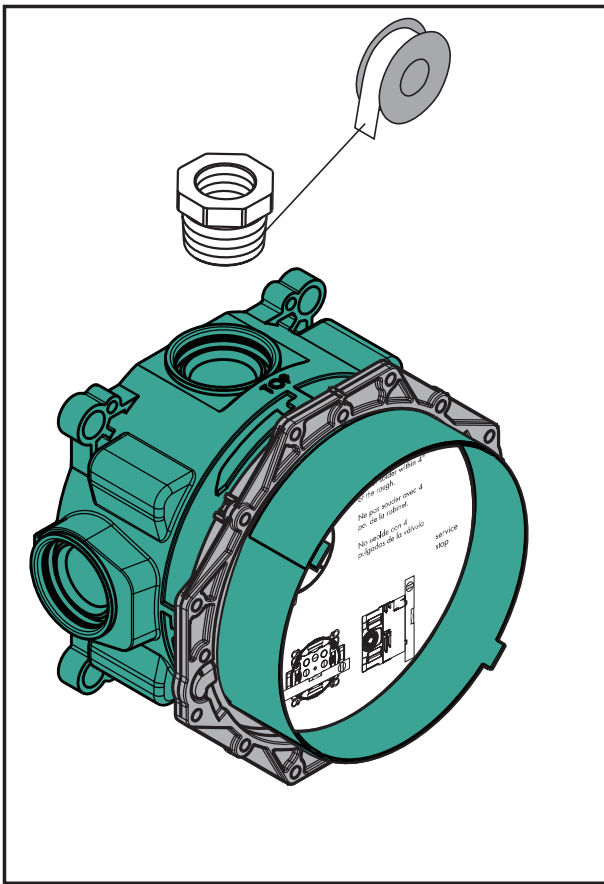
### Español

Es posible apoyar la válvula que utiliza una placa trasera y tornillos (no incluido).

The valve may also be supported using installation kit 96615000 (not included).

C'est aussi possible à soutenir le robinet utilisant set d'installation 96615000 (pas inclus).

Es también posible a apoyar la válvula que utiliza set de instalación 96615000 (no incluido).



**English**

**Optional:** If using 1/2" lines, install 3/4"-1/2" NPT adapters (not included).

Tighten the adapter fully before installing the 1/2" pipe.

**Français**

**En option:** Installez le(s) 1/2 po adaptateur(s) (non compris).

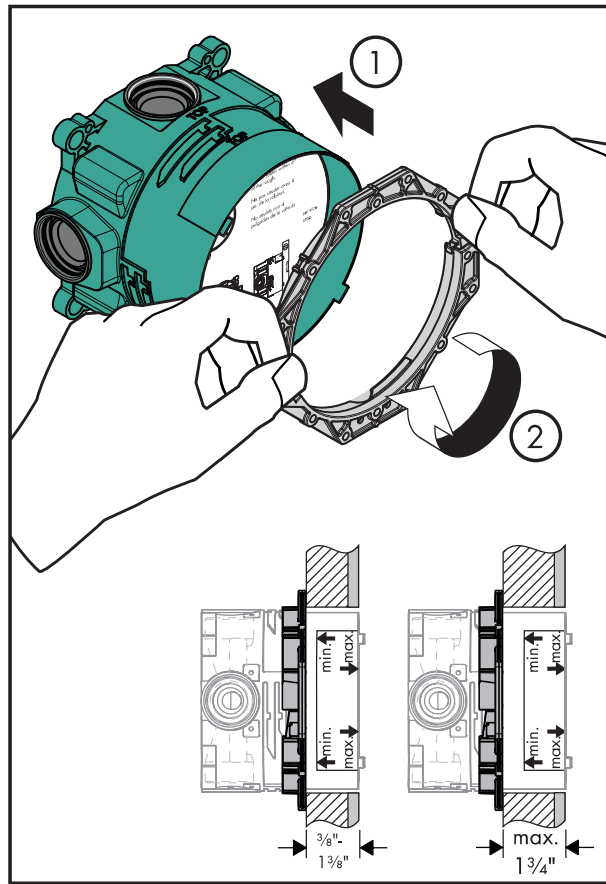
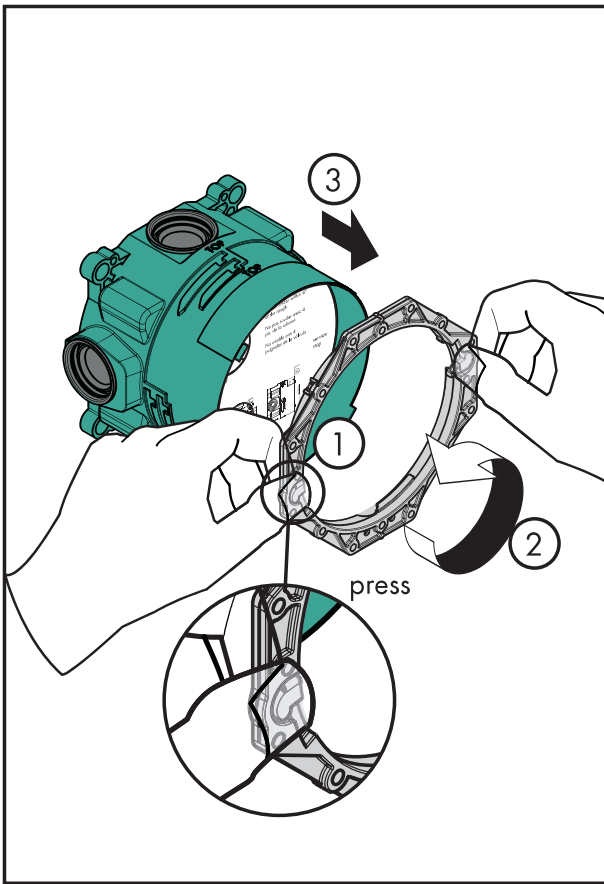
Serrez l'adaptateur complètement avant d'installer le 1/2 po tuyau.

**Español**

**Opcional:** Instale los 1/2" adaptadores (no incluidos).

Apriete el adaptador completamente antes de instalar el tubo de 1/2".

## Adjust the fixing ring / Ajuster l'anneau de fixation / Ajuste el anillo de fijación



### English

The fixing ring may be repositioned to accommodate different wall thicknesses.

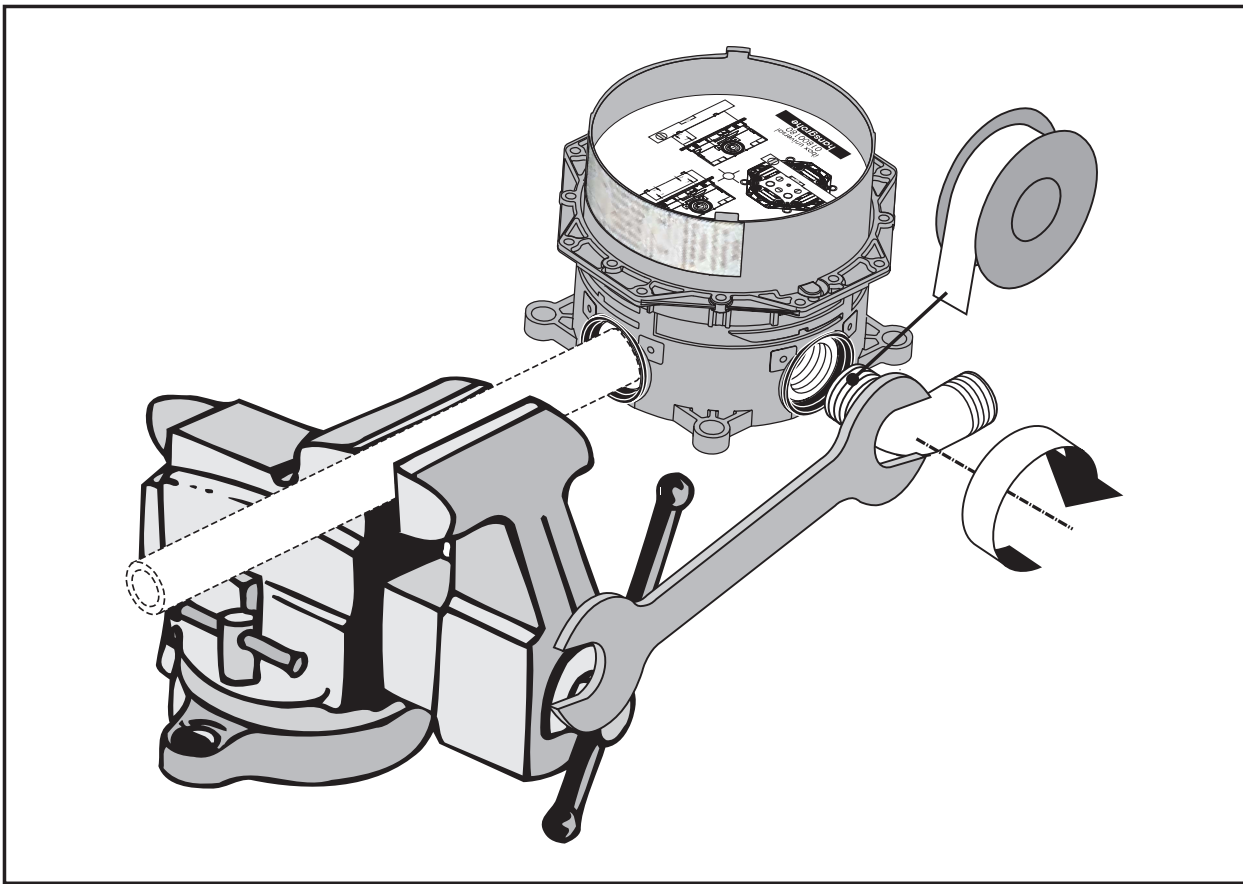
### Français

L'anneau réparant pourrait être repositionné pour accommoder les épaisseurs de mur différentes.

### Español

El anillo que fija puede ser relocalado acomodar los espesores diferentes de pared.

## Installation tip / Exemple de montage / Recomendación



### English

When installing the supply elbows, hold the iBox steady using a pipe and a vise.

### Français

Pour monter les différents raccords, on peut fixer l'iBox grâce à un tuyau et un étau.

### Español

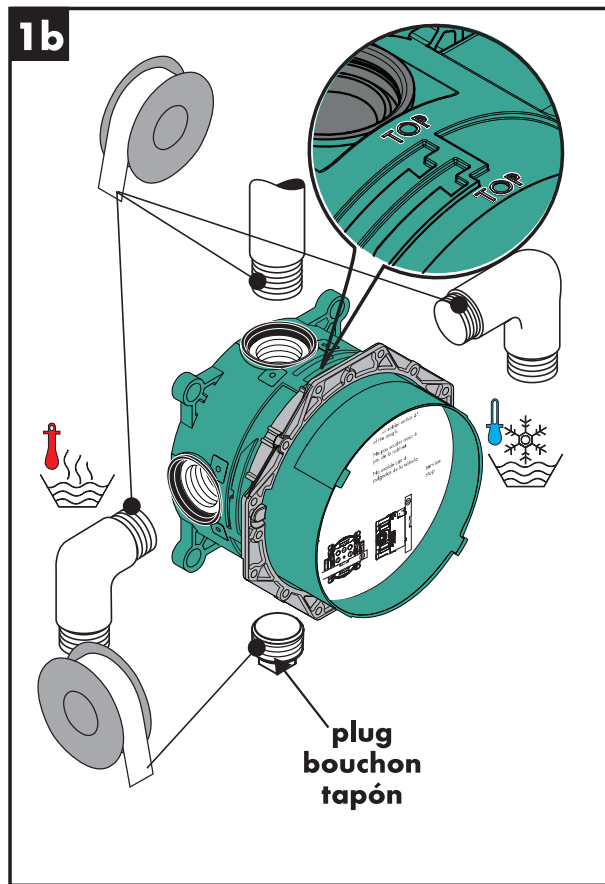
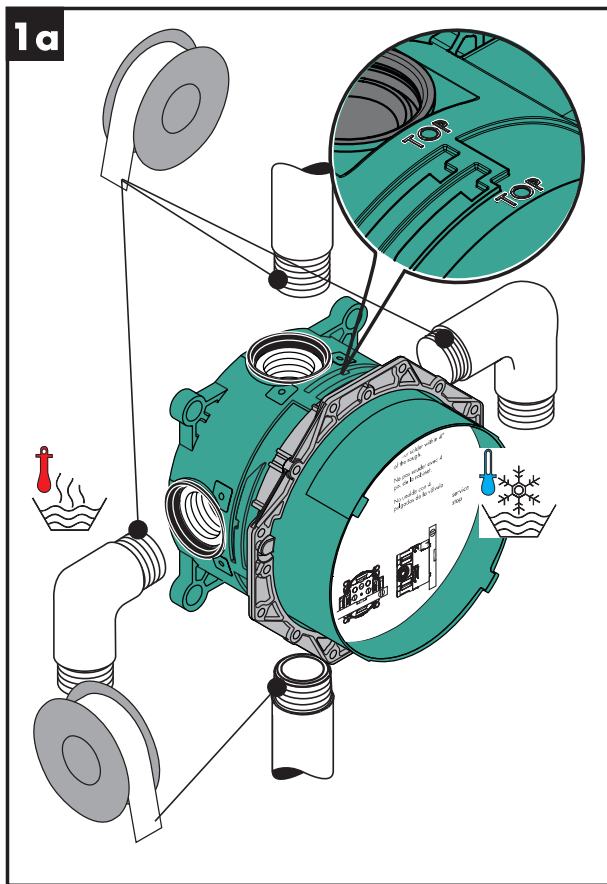
Para enroscar los codos de conexión, fijar el iBox universal mediante un trozo de tubería en un tornillo de banco.

⚠ **Do not solder within 4" of the rough, or damage to the rough may result.**

⚠ **Aucune soudure ne peut être réalisée si la pièce intérieure se trouve à moins de 4 po sans quoi des dommages pourraient survenir.**

⚠ **No suelde a menos de 4 pulg. de la pieza interior puesto que puede dañarla.**

# Installation / Installation / Instalación



## English

Install the valve so that the "top" marking faces upward.

Install the hot and cold supplies on the hot inlet (left horizontal side) and cold inlet (right horizontal side).

Install the outlet line(s).

If an outlet is not to be used, seal it with a 3/4" plug (not included).

## Français

Installez le robinet de façon à ce que les faces de marquage soient dirigées vers le haut.

Raccordez les conduites d'alimentation de l'eau chaude et de l'eau froide aux orifices d'arrivée chaude (l'horizontale latérale gauche) et froide (l'horizontale latérale droite).

Installez le(s) conduite(s) de sortie.

Si vous utilisez seulement un orifice de sortie, scellez l'orifice de sortie inutilisé à l'aide d'un bouchon de 3/4 po (non compris).

## Español

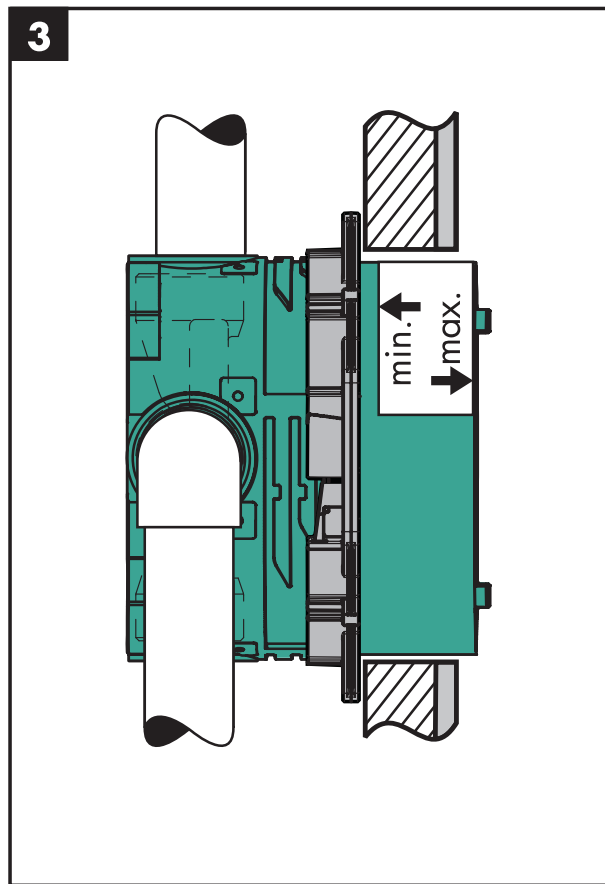
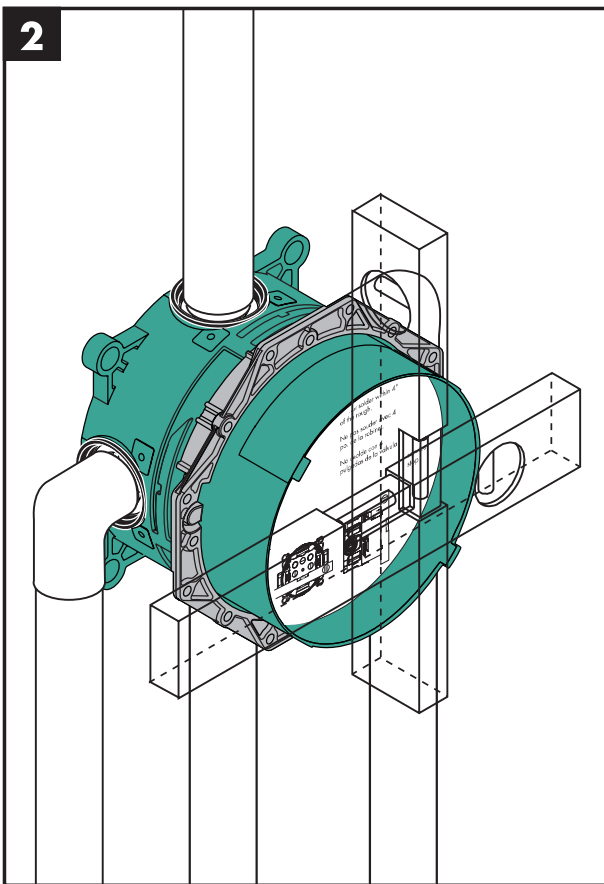
Instale la válvula de modo que la marca "top" mire hacia arriba.

Instale los suministros de agua caliente y fría en las entradas caliente (lado horizontal izquierdo) y fría (lado horizontal derecho).

Instale una o dos líneas en las tomas.

Si usa sólo una toma, selle la toma sin usar con un tapón de 3/4 pulg. (no incluido).





**English**

⚠ **Do not solder within 4" of the rough, or damage to the rough may result.**

Make sure that the valve is level.

Install the valve so that the outside surface of the finished wall falls between the "min" and "max" markings.

**Français**

⚠ **Aucune soudure ne peut être réalisée si la pièce intérieure se trouve à moins de 4 po sans quoi des dommages pourraient survenir.**

Assurez-vous que le robinet est de niveau.

Installez le robinet de façon à ce que la surface extérieure du mur fini se trouve entre les lignes « minimum » et « maximum ».

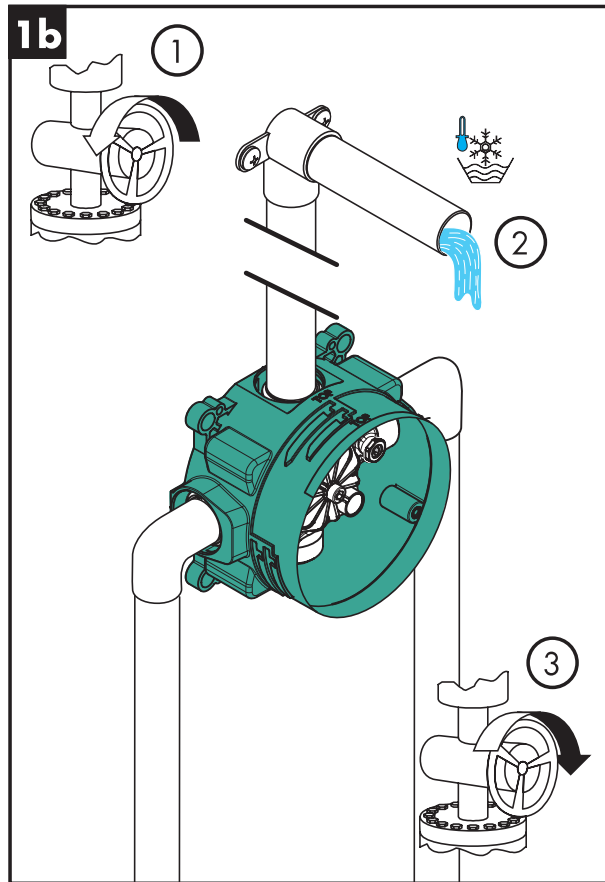
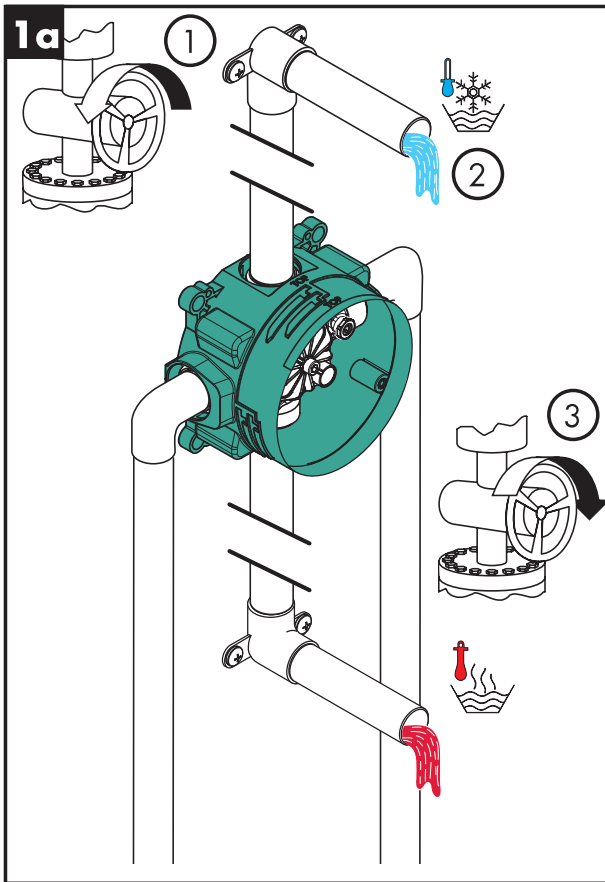
**Español**

⚠ **No suelde a menos de 4 pulg. de la pieza interior puesto que puede dañarla.**

Asegúrese de que la válvula quede nivelada.

Instale la válvula de modo que la superficie exterior de la pared terminada quede entre las marcas "min" y "max".

**Flush the hot and cold supplies / Rincez les conduites d'alimentation de l'eau chaude et de l'eau froide / Lave los suministros frío y caliente**



**English**

**Français**

**Español**

The hot supply will flush through the bottom outlet, and the cold supply will flush through the top outlet – see the arrows on the flushing block.

L'eau chaude s'écoulera par l'orifice de sortie du bas et l'eau froide par l'orifice de sortie du haut – reportez-vous aux flèches sur le bloc de rinçage.

El suministro de agua caliente se lava a través de la toma inferior y el de agua fría a través de la toma superior –vea las flechas del bloque de lavado.

If one outlet is plugged, flush one side.

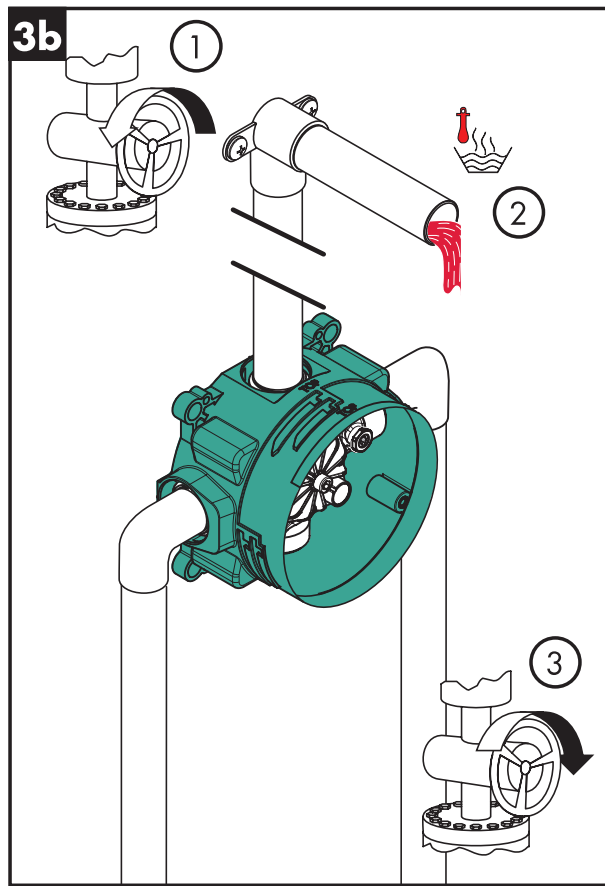
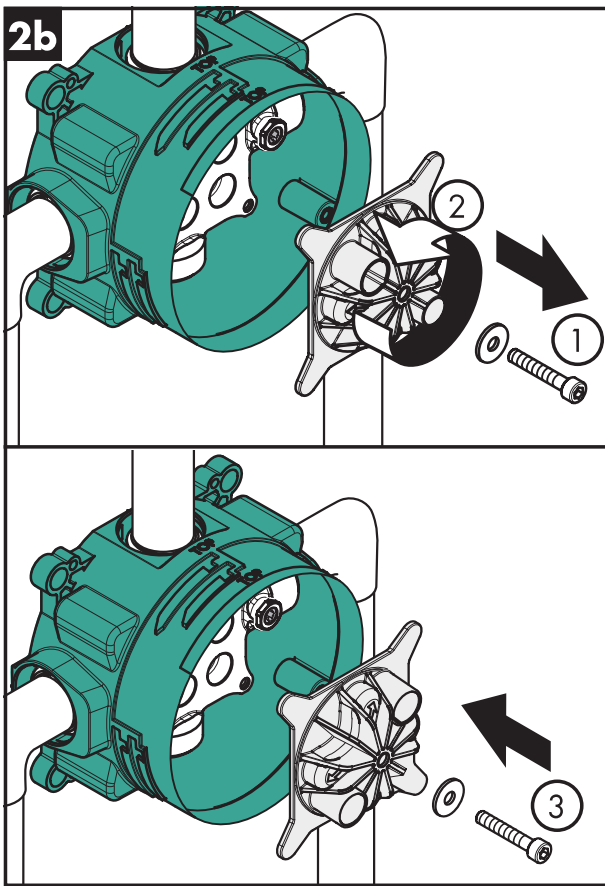
Si un orifice est bouché, rincez l'autre côté.

Si una toma está taponada, lave un lado.

Turn the water off.

Coupez l'alimentation en eau.

Cierre el paso de agua.



### English

### Français

### Español

Remove the flushing block and turn it 90°.

Retirez le bloc de rinçage. Tournez-le à 90°.

Retire el bloque de lavado. Gírelo 90°.

Reinstall the flushing block.

Réinstallez-le.

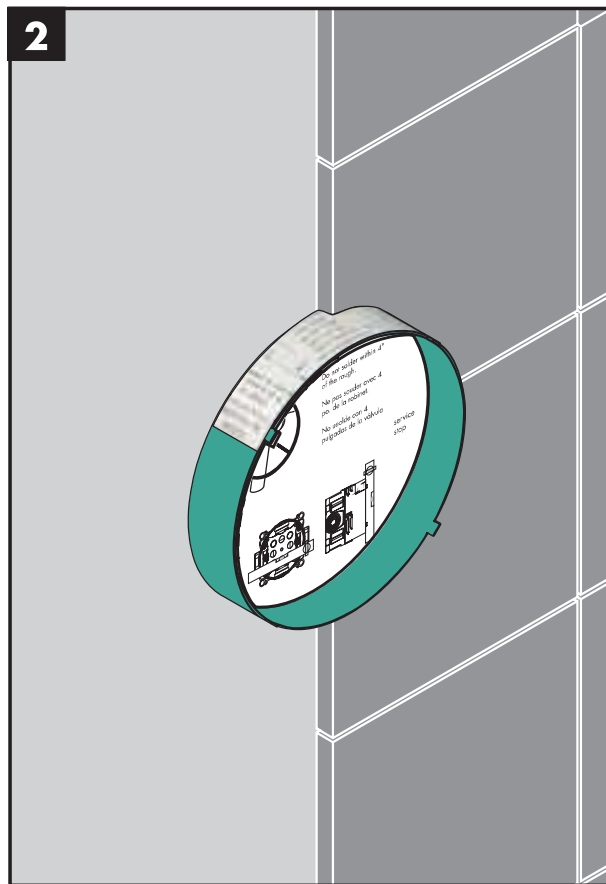
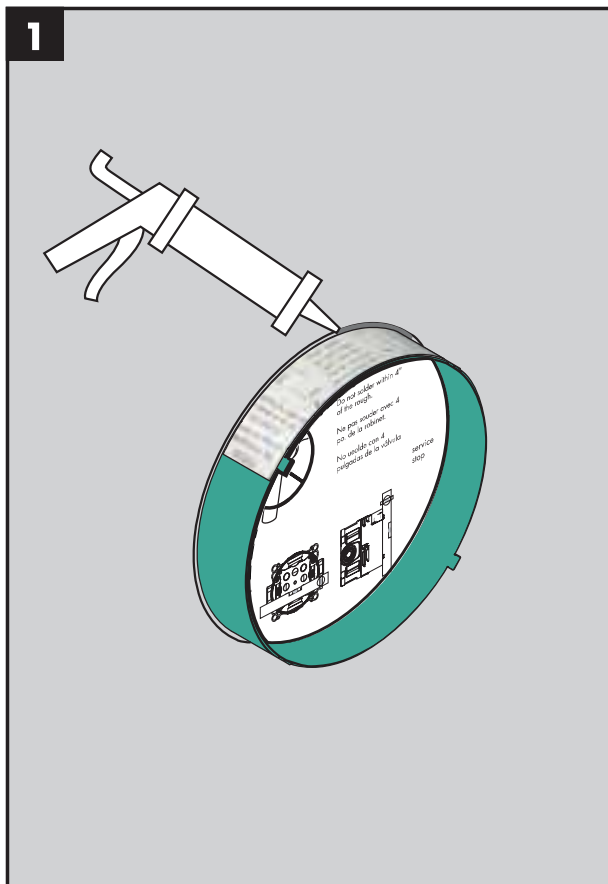
Reinstálelo.

Flush the other side.

Rincez l'autre côté.

Lave el otro lado.

## Install the finished wall / Installez le mur fini / Instale la pared terminada



### English

Install the sheet rock or green board on the wall. It should come up to the iBox.

Use sealant to fill any gap between the iBox and the sheet rock or green board.

Install the finished wall surface.

The outside surface of the finished wall should fall between the "min" and "max" lines on the plaster shield.

### Français

Installez le panneau de plâtre ou le panneau de plâtre imperméable sur le mur. Il doit atteindre les pièces iBox.

Scellez l'espace entre le panneau de plâtre (ou le panneau imperméable) à l'aide d'un agent d'étanchéité.

Installez la surface murale finie.

La surface extérieure du mur fini doit se situer entre les lignes «min» et «max» figurant sur le protecteur.

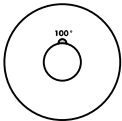
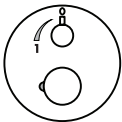
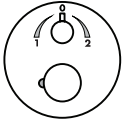
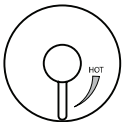
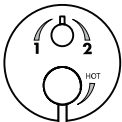
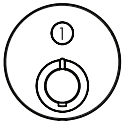
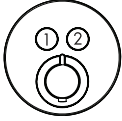
### Español

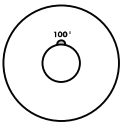
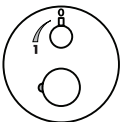
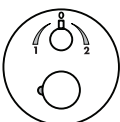
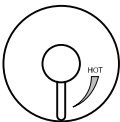
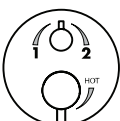
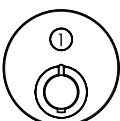
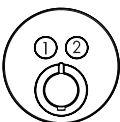
Instale la placa de yeso o el panel verde en la pared. Debe llegar hasta las cajas iBox.

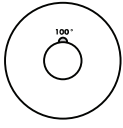
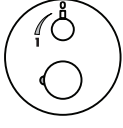
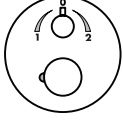
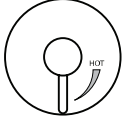
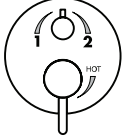
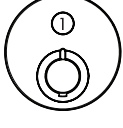
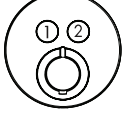
Use sellador para llenar los espacios entre la caja iBox y la placa de yeso o el panel verde.

Instale la superficie de la pared terminada.

La superficie exterior de la pared terminada debe quedar entre las líneas de máximo y mínimo del protector de yeso.

Trim Type	Best for	Use with	Don't use with
Thermostatic mixing valve 	<ul style="list-style-type: none"> <li>Single- or multiple-feature showers</li> <li>Use one or both outlets</li> <li><b>Provide volume control for each outlet</b></li> </ul>	<ul style="list-style-type: none"> <li>Volume control valve 15974181 (1/2") or 15977181 (3/4")</li> <li>Trio diverter 15984181</li> <li>Trio diverter with shutoff 15981181</li> <li>Quattro diverter 15930181 or 15936181</li> <li>FixFit wall outlet</li> </ul>	<ul style="list-style-type: none"> <li><b>Diverter tub spout</b></li> </ul>
Thermostat with shutoff 	<ul style="list-style-type: none"> <li>Single feature shower</li> <li>Use only one outlet!</li> </ul>	<ul style="list-style-type: none"> <li>Trio diverter 15984181</li> <li>Quattro diverter 15930181 or 15936181</li> </ul>	<ul style="list-style-type: none"> <li><b>Diverter tub spout</b></li> <li>Any valve with positive shutoff</li> <li>Volume control valve 15974181 (1/2") or 15977181 (3/4")</li> <li>FixFit wall outlet</li> <li>Trio diverter with shutoff 15981181</li> </ul>
Thermostat with shutoff and diverter 	<ul style="list-style-type: none"> <li>Two-feature shower</li> <li>Both outlets must be used.</li> <li>Do not plug either outlet.</li> </ul>	<ul style="list-style-type: none"> <li>Trio Diverter 15984181</li> <li>Quattro diverter 15930181 or 15936181</li> </ul>	<ul style="list-style-type: none"> <li><b>Diverter tub spout</b></li> <li>Any valve with positive shutoff</li> <li>Volume control valve 15974181 (1/2") or 15977181 (3/4")</li> <li>FixFit wall outlet</li> <li>Trio diverter with shutoff 15981181</li> </ul>
Pressure balance valve 	<ul style="list-style-type: none"> <li>One-feature shower</li> <li>Tub/shower with diverter tub spout</li> </ul>	<ul style="list-style-type: none"> <li>Trio Diverter 15984181</li> <li>Quattro diverter 15930181 or 15936181</li> <li>Diverter tub spout</li> </ul>	<ul style="list-style-type: none"> <li>Any valve with positive shutoff</li> <li>Volume control valve 15974181 (1/2") or 15977181 (3/4")</li> <li>FixFit wall outlet</li> <li>Trio diverter with shutoff 15981181</li> </ul>
Pressure balance with diverter 	<ul style="list-style-type: none"> <li>Two-feature shower</li> <li>Both outlets must be used.</li> <li>Do not plug either outlet.</li> </ul>	<ul style="list-style-type: none"> <li>Trio Diverter 15984181</li> <li>Quattro diverter 15930181 or 15936181</li> </ul>	<ul style="list-style-type: none"> <li><b>Diverter tub spout</b></li> <li>Any valve with positive shutoff</li> <li>Volume control valve 15974181 (1/2") or 15977181 (3/4")</li> <li>FixFit wall outlet</li> <li>Trio diverter with shutoff 15981181</li> </ul>
ShowerSelect - 1 function 	<ul style="list-style-type: none"> <li>Single feature shower</li> <li>Use only one outlet</li> </ul>	<ul style="list-style-type: none"> <li>Trio Diverter 15984181</li> <li>Quattro diverter 15930181 or 15936181</li> </ul>	<ul style="list-style-type: none"> <li><b>Diverter tub spout</b></li> <li>Any valve with positive shutoff</li> <li>Volume control valve 15974181 (1/2") or 15977181 (3/4")</li> <li>FixFit wall outlet</li> <li>Trio diverter with shutoff 15981181</li> </ul>
ShowerSelect - 2 function 	<ul style="list-style-type: none"> <li>Two-feature shower</li> <li>Both outlets must be used</li> <li>Do not plug either outlet</li> </ul>	<ul style="list-style-type: none"> <li>Trio Diverter 15984181</li> <li>Quattro diverter 15930181 or 15936181</li> </ul>	<ul style="list-style-type: none"> <li><b>Diverter tub spout</b></li> <li>Any valve with positive shutoff</li> <li>Volume control valve 15974181 (1/2") or 15977181 (3/4")</li> <li>FixFit wall outlet</li> <li>Trio diverter with shutoff 15981181</li> </ul>

	Usage	Utiliser avec	Ne pas utiliser avec
<p>Mitigeur thermostatique</p> 	<ul style="list-style-type: none"> <li>Installation à une fonction</li> <li>Installation de multiple-fonctions</li> <li><b>! Fournit un robinet d'arrêt pour chaque orifice de sortie.</b></li> </ul>	<ul style="list-style-type: none"> <li>Robinet d'arrêt 15974181 (1/2") ou 15977181 (3/4")</li> <li>Trio inverseur 15984181</li> <li>Trio inverseur avec robinet d'arrêt 15981181</li> <li>Quattro inverseur 15930181 or 15936181</li> <li>FixFit wall outlet</li> </ul>	<ul style="list-style-type: none"> <li><b>! Bec de baignoire inverseur</b></li> </ul>
<p>Mitigeur thermostatique avec robinet d'arrêt</p> 	<ul style="list-style-type: none"> <li>Installation à une fonction</li> <li>N'installez qu'à une seule conduite de sortie.</li> </ul>	<ul style="list-style-type: none"> <li>Trio inverseur 15984181</li> <li>Quattro inverseur 15930181 or 15936181</li> </ul>	<ul style="list-style-type: none"> <li><b>! Bec de baignoire inverseur</b></li> <li>Dispositif d'arrêt</li> <li>Robinet d'arrêt 15974181 (1/2") or 15977181 (3/4")</li> <li>FixFit wall outlet</li> <li>Trio inverseur avec robinet d'arrêt 15981181</li> </ul>
<p>Mitigeur thermostatique avec robinet d'arrêt et inverseur</p> 	<ul style="list-style-type: none"> <li>Installation à deux fonctions</li> <li>N'utilisez pas cette option pour une douche à une fonction.</li> </ul>	<ul style="list-style-type: none"> <li>Trio inverseur 15984181</li> <li>Quattro inverseur 15930181 or 15936181</li> </ul>	<ul style="list-style-type: none"> <li><b>! Bec de baignoire inverseur</b></li> <li>Dispositif d'arrêt</li> <li>Robinet d'arrêt 15974181 (1/2") or 15977181 (3/4")</li> <li>FixFit wall outlet</li> <li>Trio inverseur avec robinet d'arrêt 15981181</li> </ul>
<p>Mitigeur équilibrage de pression</p> 	<ul style="list-style-type: none"> <li>Installation à une fonction</li> <li>Douche/baignoire avec Bec de baignoire inverseur</li> </ul>	<ul style="list-style-type: none"> <li>Trio inverseur 15984181</li> <li>Quattro inverseur 15930181 or 15936181</li> <li>Bec de baignoire inverseur</li> </ul>	<ul style="list-style-type: none"> <li><b>! Dispositif d'arrêt</b></li> <li>Robinet d'arrêt 15974181 (1/2") or 15977181 (3/4")</li> <li>FixFit wall outlet</li> <li>Trio inverseur avec robinet d'arrêt 15981181</li> </ul>
<p>Mitigeur équilibrage de pression avec inverseur</p> 	<ul style="list-style-type: none"> <li>Installation à deux fonctions</li> <li>N'utilisez pas cette option pour une douche à une fonction.</li> </ul>	<ul style="list-style-type: none"> <li>Trio inverseur 15984181</li> <li>Quattro inverseur 15930181 or 15936181</li> </ul>	<ul style="list-style-type: none"> <li><b>! Bec de baignoire inverseur</b></li> <li>Dispositif d'arrêt</li> <li>Robinet d'arrêt 15974181 (1/2") or 15977181 (3/4")</li> <li>FixFit wall outlet</li> <li>Trio inverseur avec robinet d'arrêt 15981181</li> </ul>
<p>ShowerSelect 1-fonction</p> 	<ul style="list-style-type: none"> <li>Installation à une fonction</li> <li>N'installez qu'à une seule conduite de sortie.</li> </ul>	<ul style="list-style-type: none"> <li>Trio inverseur 15984181</li> <li>Quattro inverseur 15930181 or 15936181</li> </ul>	<ul style="list-style-type: none"> <li><b>! Bec de baignoire inverseur</b></li> <li>Dispositif d'arrêt</li> <li>Robinet d'arrêt 15974181 (1/2") or 15977181 (3/4")</li> <li>FixFit wall outlet</li> <li>Trio inverseur avec robinet d'arrêt 15981181</li> </ul>
<p>ShowerSelect 2 fonctions</p> 	<ul style="list-style-type: none"> <li>Installation à deux fonctions</li> <li>N'utilisez pas cette option pour une douche à une fonction.</li> </ul>	<ul style="list-style-type: none"> <li>Trio inverseur 15984181</li> <li>Quattro inverseur 15930181 or 15936181</li> </ul>	<ul style="list-style-type: none"> <li><b>! Bec de baignoire inverseur</b></li> <li>Dispositif d'arrêt</li> <li>Robinet d'arrêt 15974181 (1/2") or 15977181 (3/4")</li> <li>FixFit wall outlet</li> <li>Trio inverseur avec robinet d'arrêt 15981181</li> </ul>


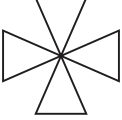





	Uso	Utilice con	No utilice con
Termostato 	<ul style="list-style-type: none"> <li>• Instalación de una sola función</li> <li>• Instalación de varias funciones</li> <li>• Proporcione llave de paso para cada toma .</li> </ul>	<ul style="list-style-type: none"> <li>• Llave de paso 15974181 (1/2") ou 15977181 (3/4")</li> <li>• Trio distribuidor 15984181</li> <li>• Trio distribuidor con llave de paso 15981181</li> <li>• Quattro distribuidor 15930181 o 15936181</li> <li>• FixFit wall outlet</li> </ul>	<ul style="list-style-type: none"> <li>! <b>Surtidor de bañera tipo distribuidor</b></li> </ul>
Termostato con llave de paso 	<ul style="list-style-type: none"> <li>• Instalación de una sola función</li> <li>• Conecte desde una toma solamente</li> </ul>	<ul style="list-style-type: none"> <li>• Trio distribuidor 15984181</li> <li>• Quattro distribuidor 15930181 o 15936181</li> </ul>	<ul style="list-style-type: none"> <li>! <b>Surtidor de bañera tipo distribuidor</b></li> <li>• Llave de paso 15974181 (1/2") o 15977181 (3/4")</li> <li>• FixFit wall outlet</li> <li>• Trio distribuidor con llave de paso 15981181</li> </ul>
Termostato con llave de paso y distribuidor 	<ul style="list-style-type: none"> <li>• Instalación de dos funciones</li> <li>• No use para duchas de una sola función.</li> </ul>	<ul style="list-style-type: none"> <li>• Trio distribuidor 15984181</li> <li>• Quattro distribuidor 15930181 o 15936181</li> </ul>	<ul style="list-style-type: none"> <li>! <b>Surtidor de bañera tipo distribuidor</b></li> <li>• Dispositif d'arrêt</li> <li>• Llave de paso 15974181 (1/2") o 15977181 (3/4")</li> <li>• FixFit wall outlet</li> <li>• Trio distribuidor con llave de paso 15981181</li> </ul>
Válvula de presión balanceada 	<ul style="list-style-type: none"> <li>• Instalación de una sola función</li> <li>• Bañera/ducha con un surtidor de bañera tipo distribuidor</li> </ul>	<ul style="list-style-type: none"> <li>• Trio distribuidor 15984181</li> <li>• Quattro distribuidor 15930181 o 15936181</li> <li>• Surtidor de bañera tipo distribuidor</li> </ul>	<ul style="list-style-type: none"> <li>• Llave de paso 15974181 (1/2") o 15977181 (3/4")</li> <li>• FixFit wall outlet</li> <li>• Trio distribuidor con llave de paso 15981181</li> </ul>
Válvula de presión balanceada con distribuidor 	<ul style="list-style-type: none"> <li>• Instalación de dos funciones</li> <li>• No use para duchas de una sola función.</li> </ul>	<ul style="list-style-type: none"> <li>• Trio distribuidor 15984181</li> <li>• Quattro distribuidor 15930181 o 15936181</li> </ul>	<ul style="list-style-type: none"> <li>! <b>Surtidor de bañera tipo distribuidor</b></li> <li>• Llave de paso 15974181 (1/2") o 15977181 (3/4")</li> <li>• FixFit wall outlet</li> <li>• Trio distribuidor con llave de paso 15981181</li> </ul>
ShowerSelect 1-función 	<ul style="list-style-type: none"> <li>• Instalación de una sola función</li> <li>• Conecte desde una toma solamente</li> </ul>	<ul style="list-style-type: none"> <li>• Trio distribuidor 15984181</li> <li>• Quattro distribuidor 15930181 o 15936181</li> </ul>	<ul style="list-style-type: none"> <li>! <b>Surtidor de bañera tipo distribuidor</b></li> <li>• Llave de paso 15974181 (1/2") o 15977181 (3/4")</li> <li>• FixFit wall outlet</li> <li>• Trio distribuidor con llave de paso 15981181</li> </ul>
ShowerSelect 2-funciones 	<ul style="list-style-type: none"> <li>• Instalación de dos funciones</li> <li>• No use para duchas de una sola función.</li> </ul>	<ul style="list-style-type: none"> <li>• Trio distribuidor 15984181</li> <li>• Quattro distribuidor 15930181 o 15936181</li> </ul>	<ul style="list-style-type: none"> <li>! <b>Surtidor de bañera tipo distribuidor</b></li> <li>• Llave de paso 15974181 (1/2") o 15977181 (3/4")</li> <li>• FixFit wall outlet</li> <li>• Trio distribuidor con llave de paso 15981181</li> </ul>

## Symbols used:

	hot water	eau chaude	agua caliente
	cold water	eau froide	agua fría
	reinforce wall at this location	le mur n'a pas besoin d'être renforcé à cet endroit	en este sector es necesario un refuerzo del muro
	thermostatic mixer	mitigeur thermostatique	termostato
	thermostat w/shutoff	mitigeur thermostatique avec robinet d'arrêt	termostato con llave de paso
	ShowerSelect 1	ShowerSelect 1	ShowerSelect 1
	thermostat w/shutoff & diverter	mitigeur thermostatique avec robinet d'arrêt et inverseur	termostato con llave de paso y distribuidor
	ShowerSelect 2	ShowerSelect 2	ShowerSelect 2
	pressure balance valve	mitigeur équilibrage de pression	válvula de presión balanceada
	pressure balance valve w/diverter	mitigeur équilibrage de pression avec inverseur	válvula de presión balanceada con distribuidor
	diverter tub spout	Bec de baignoire inverseur	surtidor de bañera tipo distribuidor
	tub spout	bec de baignoire	surtidor de bañera



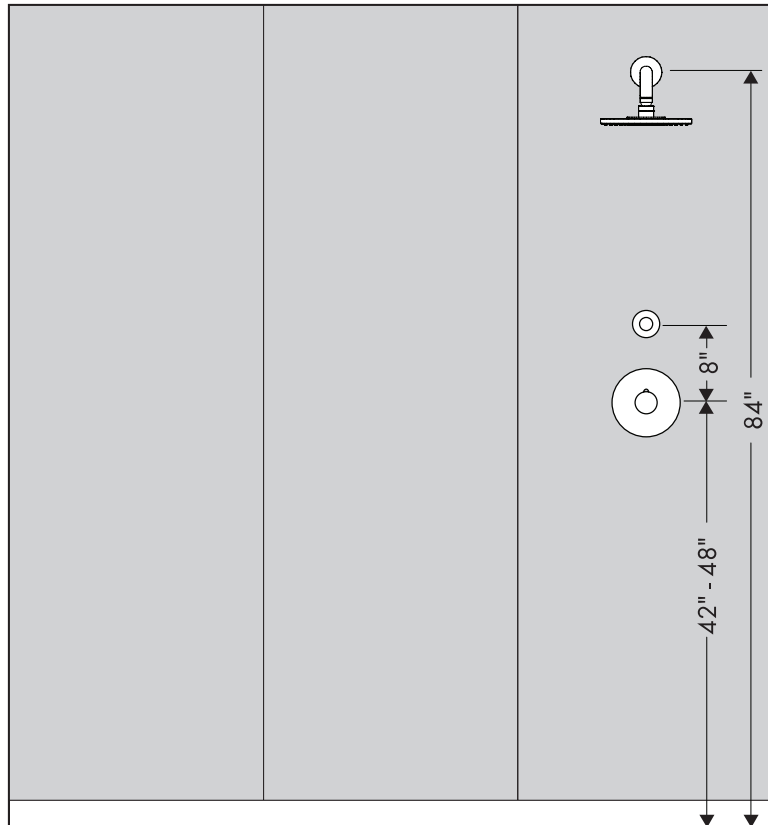
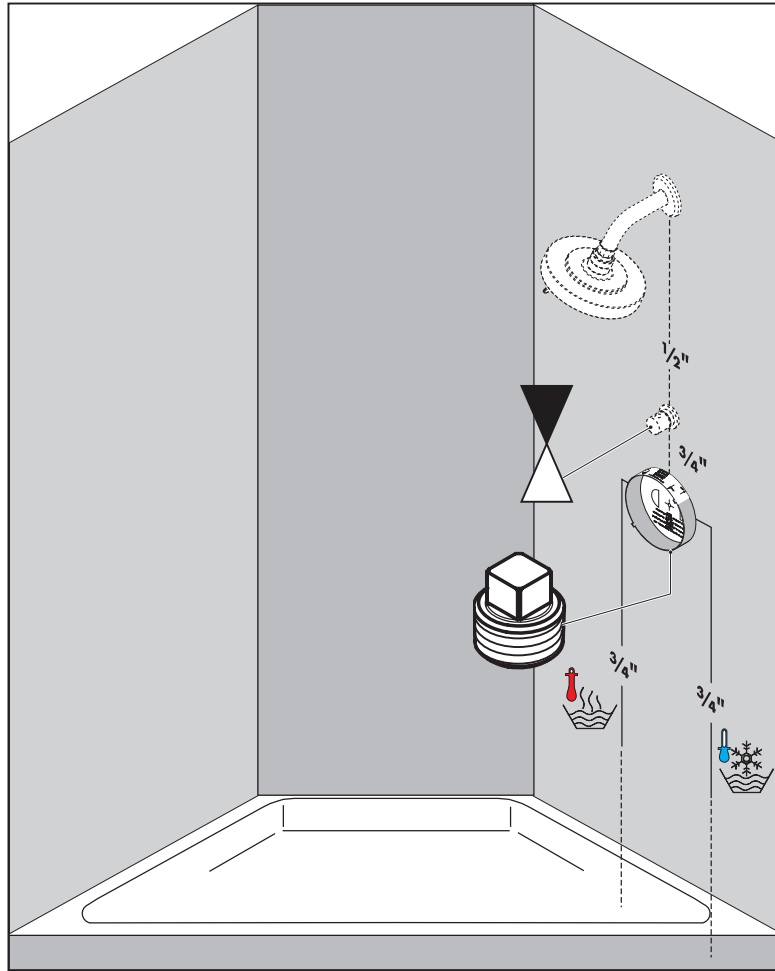
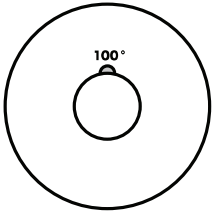
## Symbols used:

	<p>plug the unused outlet</p>	<p>la sortie non utilisée doit être condamnée avec un bouchon laiton</p>	<p>la salida que no se utiliza debe ser tapada</p>
	<p>Quattro diverter 15930181 or 15936181</p>	<p>Quattro inverseur 15930181 ou 15936181</p>	<p>Quattro distribuidor 15930181 o 15936181</p>
	<p>Trio diverter w/shutoff 15981181</p>	<p>Trio inverseur avec robinet d'arrêt 15981181</p>	<p>Trio distribuidor con llave de paso 15981181</p>
	<p>Trio diverter 15984181</p>	<p>Trio inverseur 15984181</p>	<p>Trio distribuidor 15984181</p>
	<p>volume control valve 15974181 (1/2") or 15977181 (3/4")</p>	<p>robinet d'arrêt 15974181 (1/2") ou 15977181 (3/4")</p>	<p>llave de paso 15974181 (1/2") ou 15977181 (3/4")</p>
	<p><b>do not use!</b></p>	<p><b>n'utilisez pas!</b></p>	<p><b>¡no use!</b></p>
	<p><b>do not use a diverter tub spout!</b></p>	<p><b>n'utilisez pas une Bec de baignoire inverseur!</b></p>	<p><b>¡no use un surtidor de bañera tipo distribuidor!</b></p>

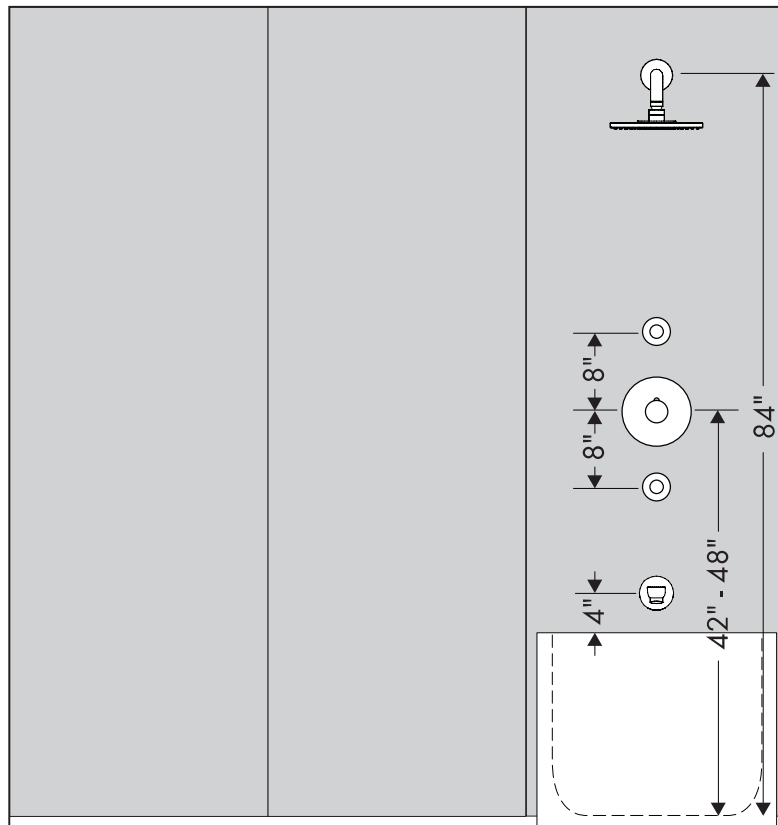
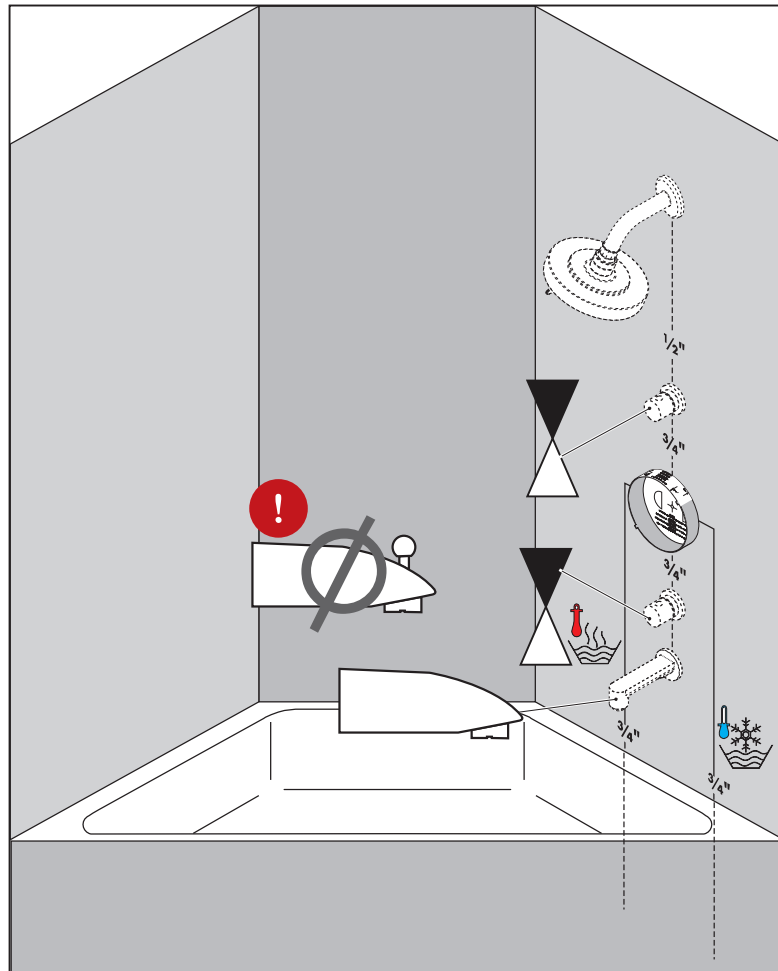
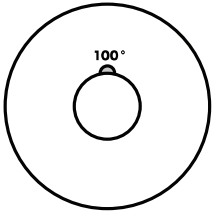
**Suggested Installations / Suggestions d'installation / Sugerencias de instalación**

<b>English</b>	<b>French</b>	<b>Spanish</b>	<b>Page / Page / Pagina</b>
Thermostatic mixer	Mitigeur thermostatique	Termostato	24 - 32
Thermostat w/shutoff	Mitigeur thermostatique avec robinet d'arrêt	Termostato con llave de paso	33 - 36
ShowerSelect 1			33 - 36
Thermostat w/shutoff & diverter	Mitigeur thermostatique avec robinet d'arrêt et inverseur	Termostato con llave de paso y distribuidor	37 - 39
ShowerSelect 2			37 - 39
Pressure balance valve	Mitigeur équilibrage de pression	Válvula de presión balanceada	33 - 36, 40
Pressure balance w/diverter	Mitigeur équilibrage de pression avec inverseur	Válvula de presión balanceada con distribuidor	41 - 43
<b>Tub Spout / Porter</b>	<b>Combiné bec déverseur / support de douchette</b>	<b>Caño de bañera con porter y teleducha</b>	
Axor Urquiola 11435xx1			29
<b>Showerhead</b>	<b>Pomme de douche</b>	<b>Ducha Cabezal</b>	
Raindance 28411xx1			30
Raindance 27373xx1			31
Raindance 28417xx1, 28403xx1			32
Raindance 28433xx1			35

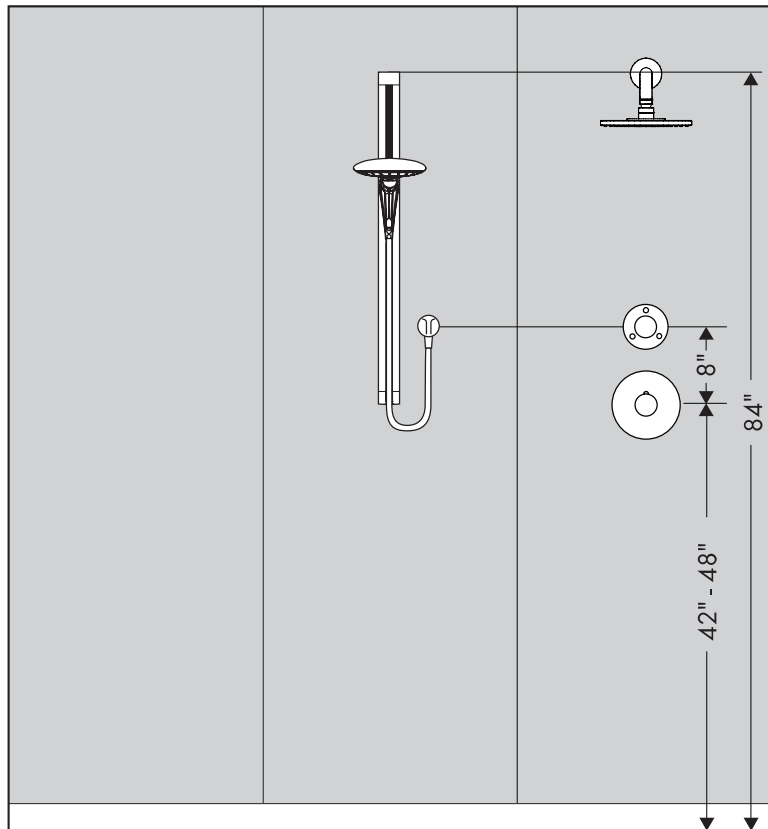
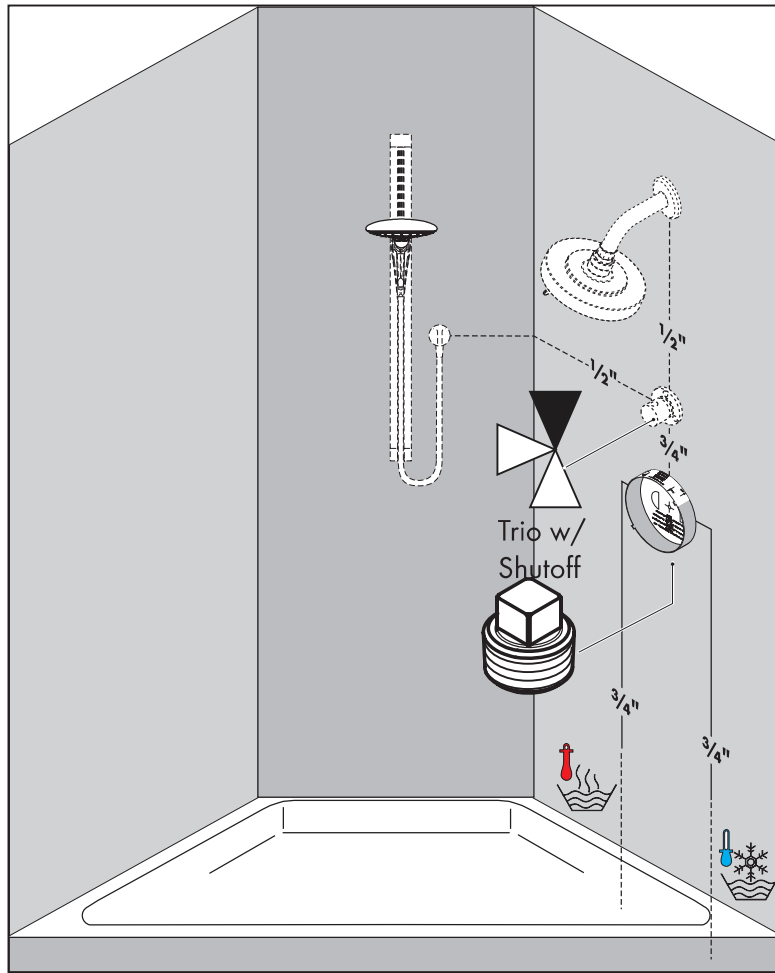
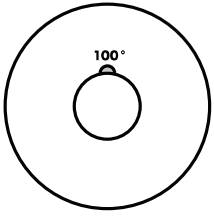
Suggested Installations / Suggestions d'installation / Sugerencias de instalación



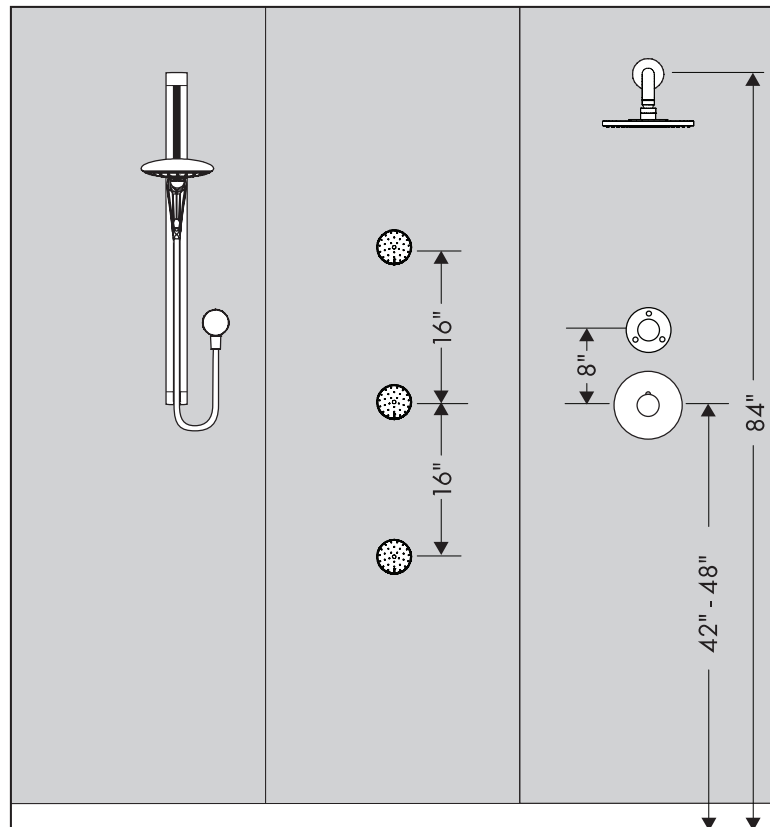
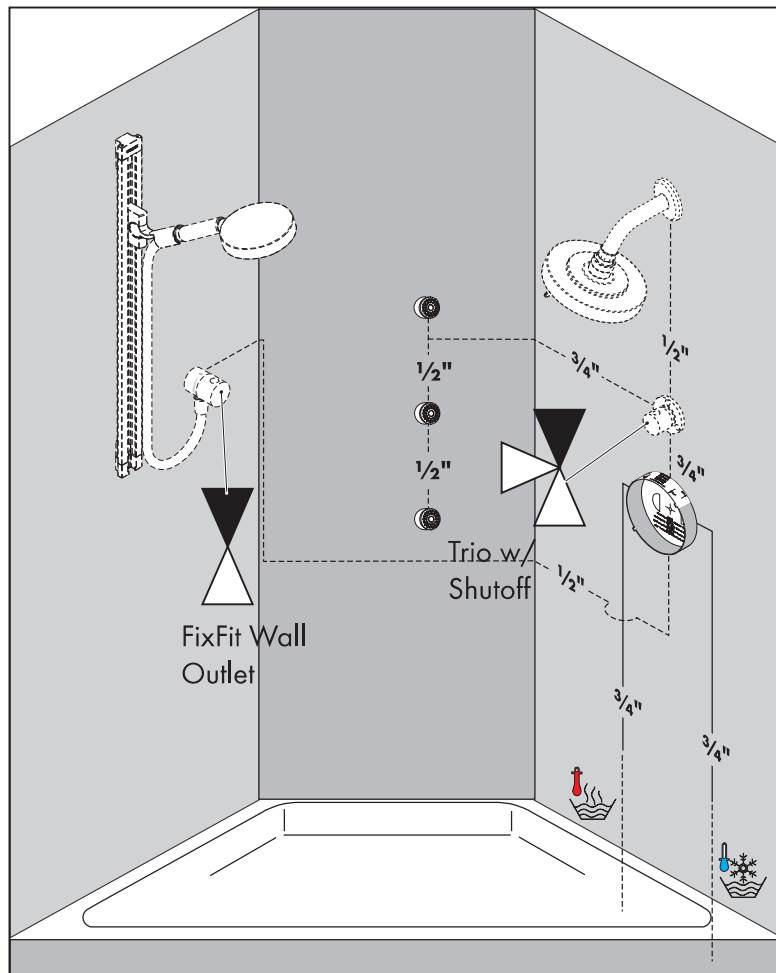
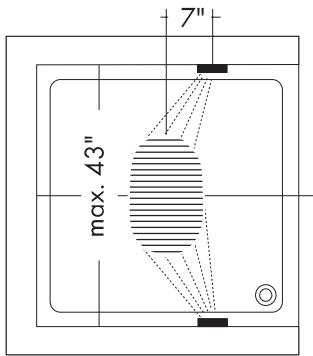
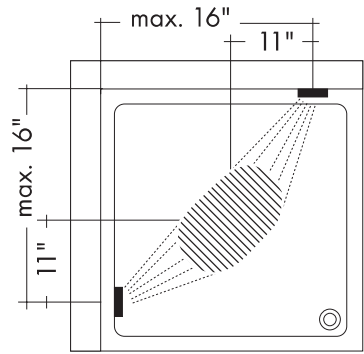
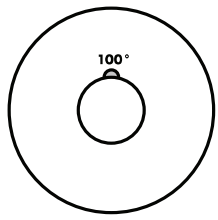
Suggested Installations / Suggestions d'installation / Sugerencias de instalación



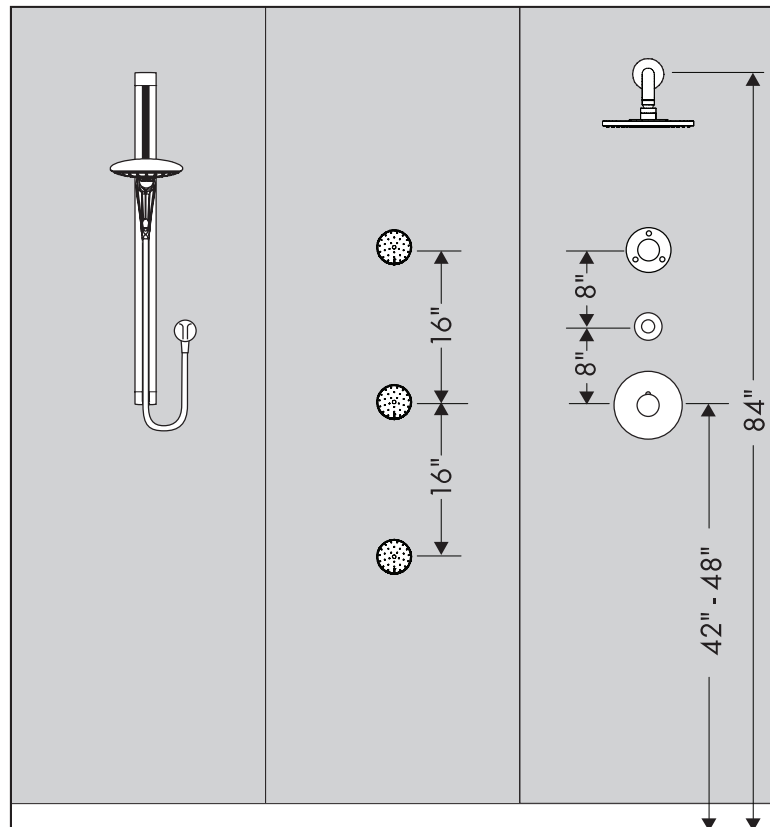
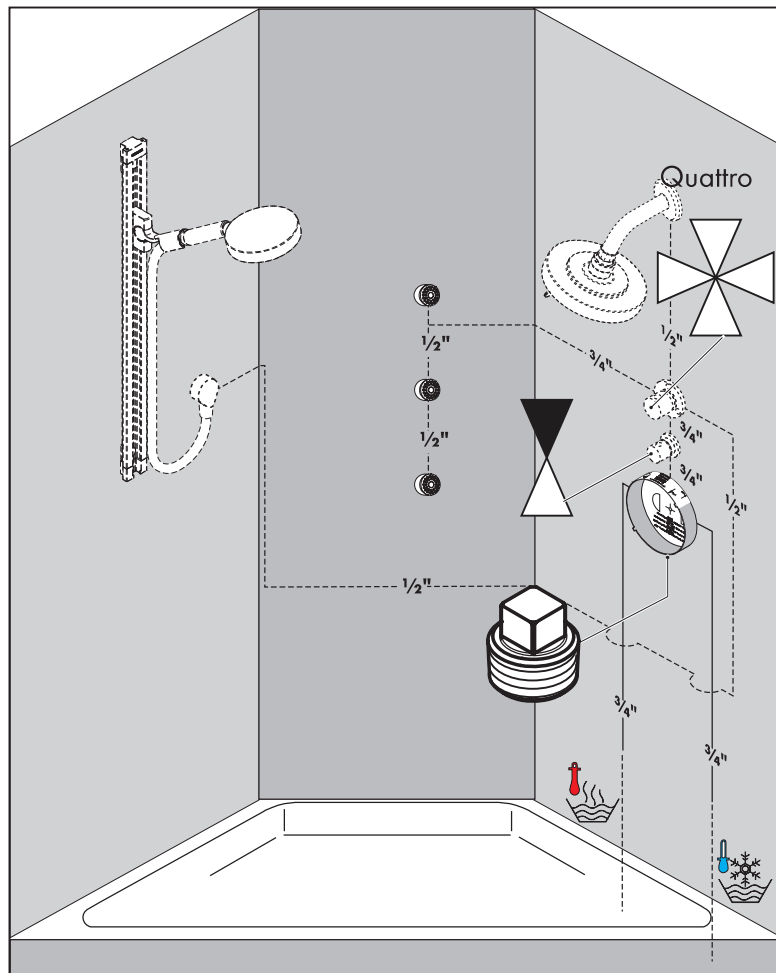
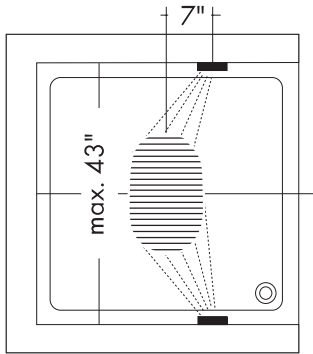
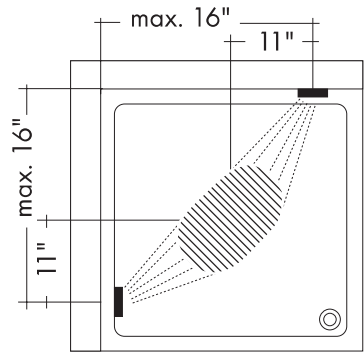
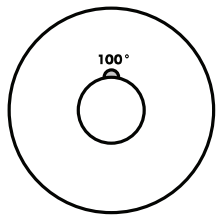
Suggested Installations / Suggestions d'installation / Sugerencias de instalación



Suggested Installations / Suggestions d'installation / Sugerencias de instalación



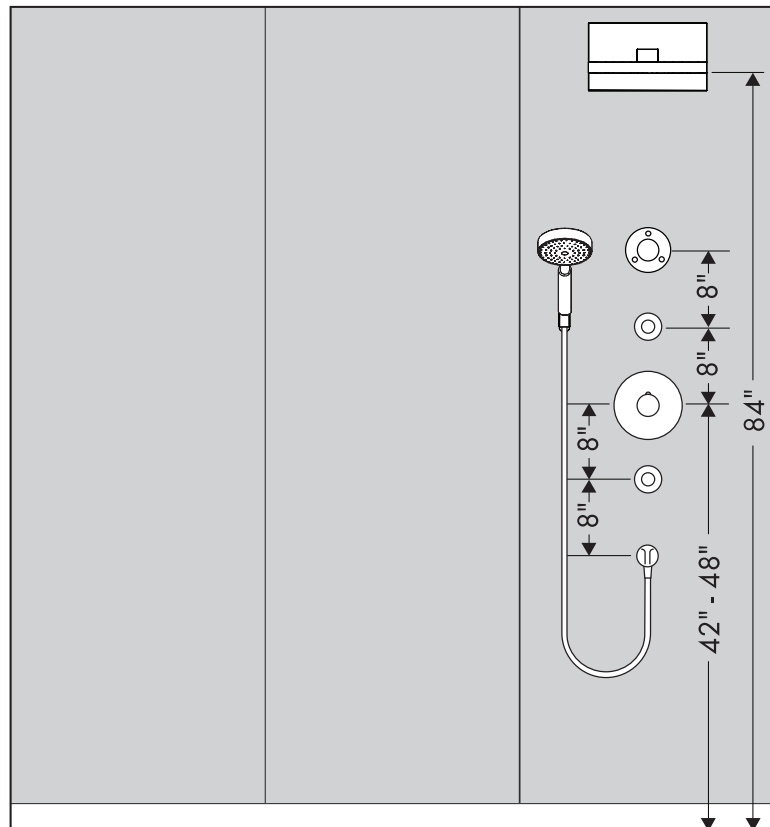
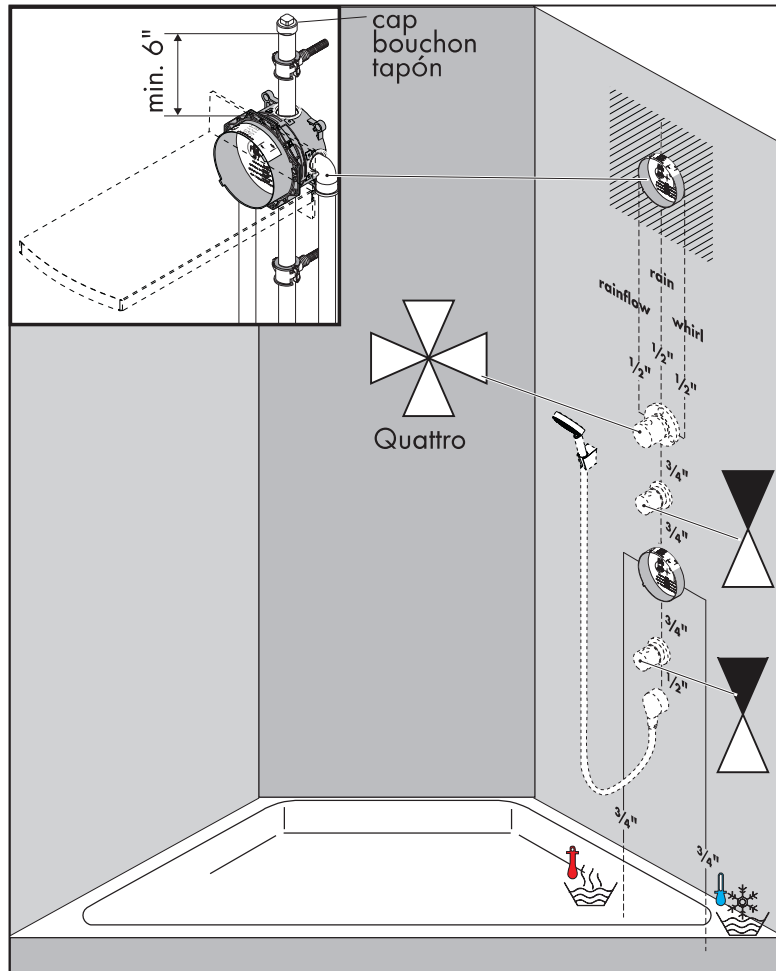
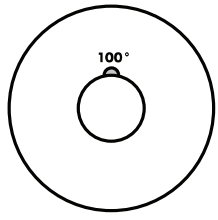
**Suggested Installations / Suggestions d'installation / Sugerencias de instalación**



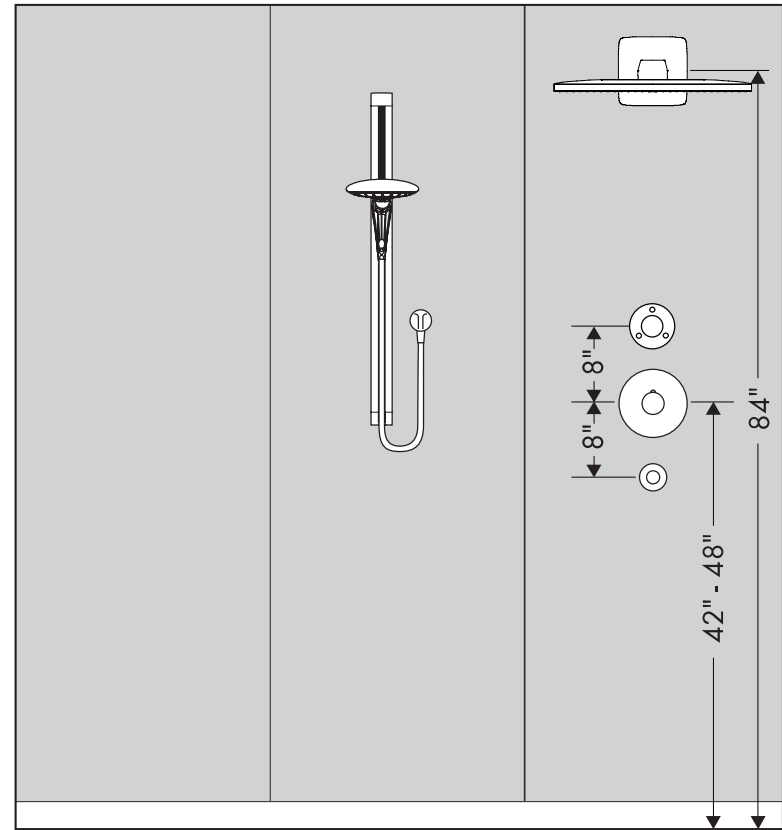
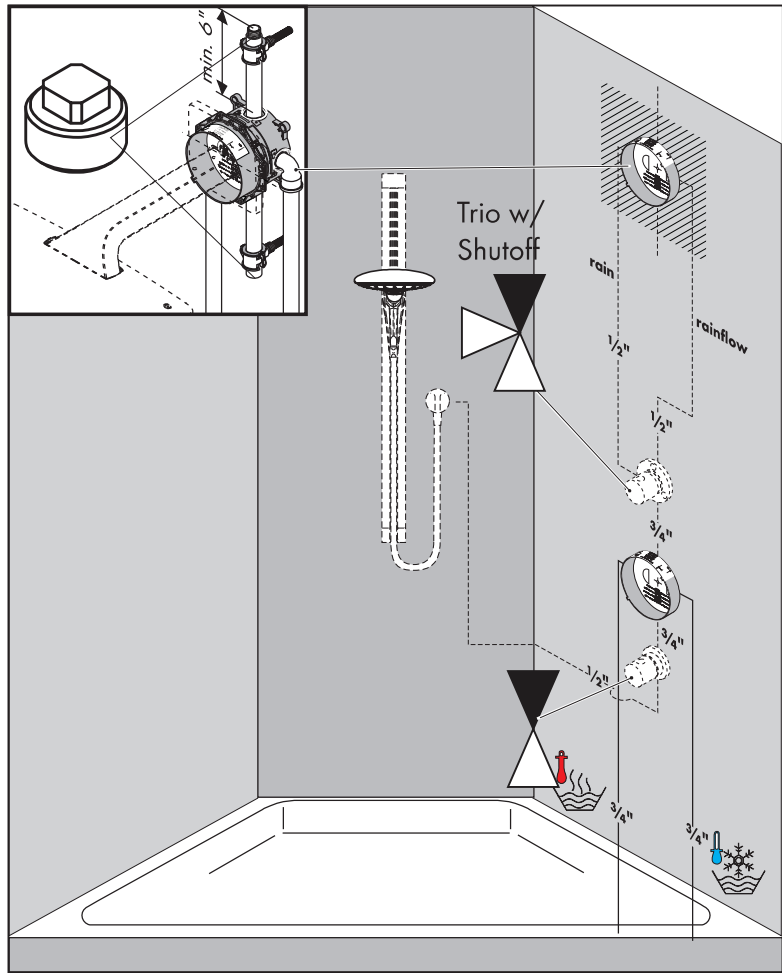
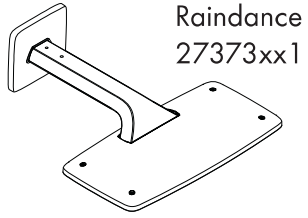
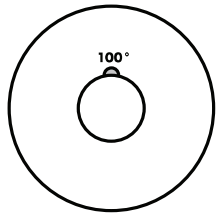




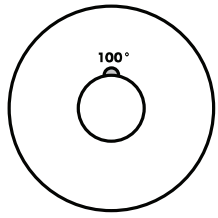
**Suggested Installations / Suggestions d'installation / Sugerencias de instalación**



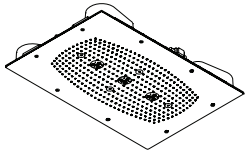
**Suggested Installations / Suggestions d'installation / Sugerencias de instalación**



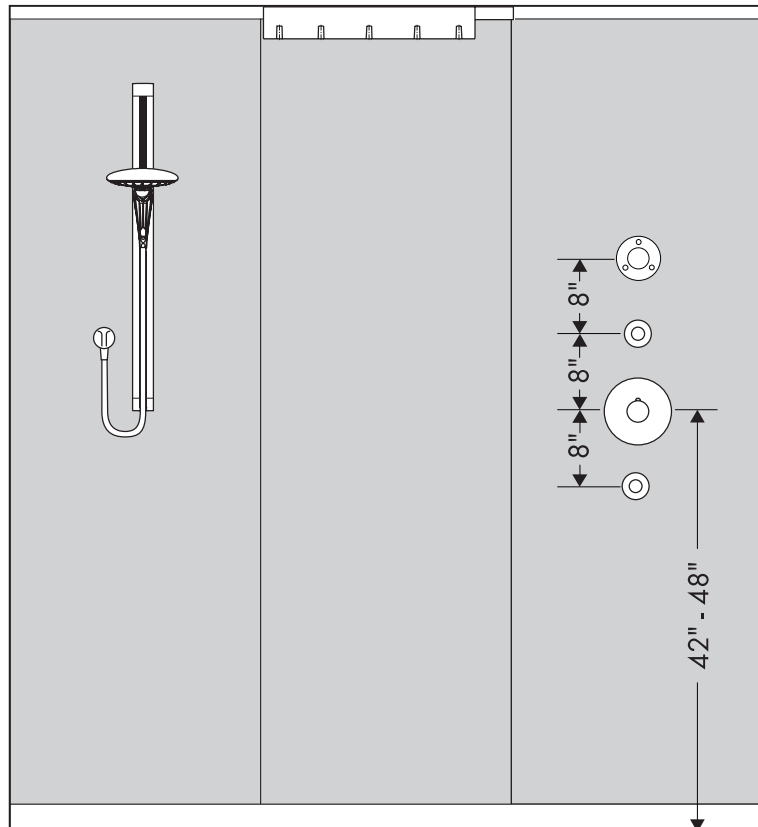
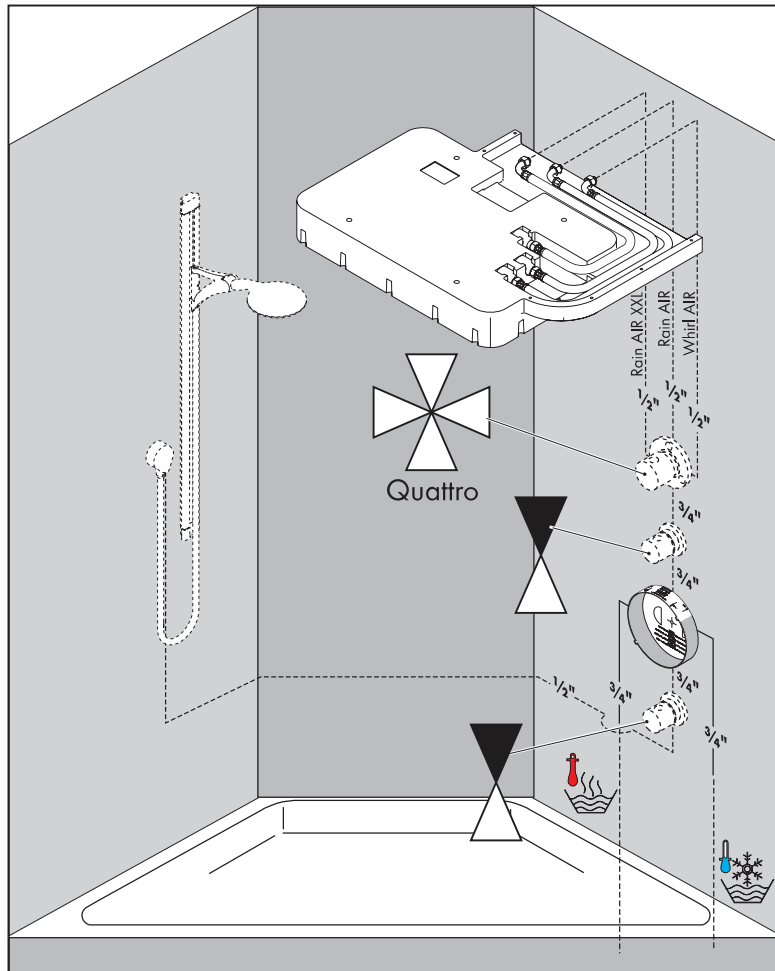
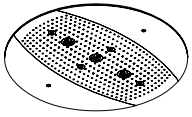
**Suggested Installations / Suggestions d'installation / Sugerencias de instalación**



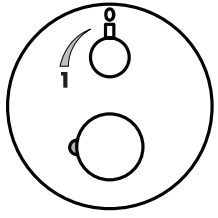
Raindance Imperial 600 AIR  
28417001



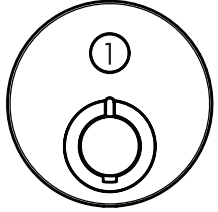
Raindance Imperial 600 AIR  
28403001



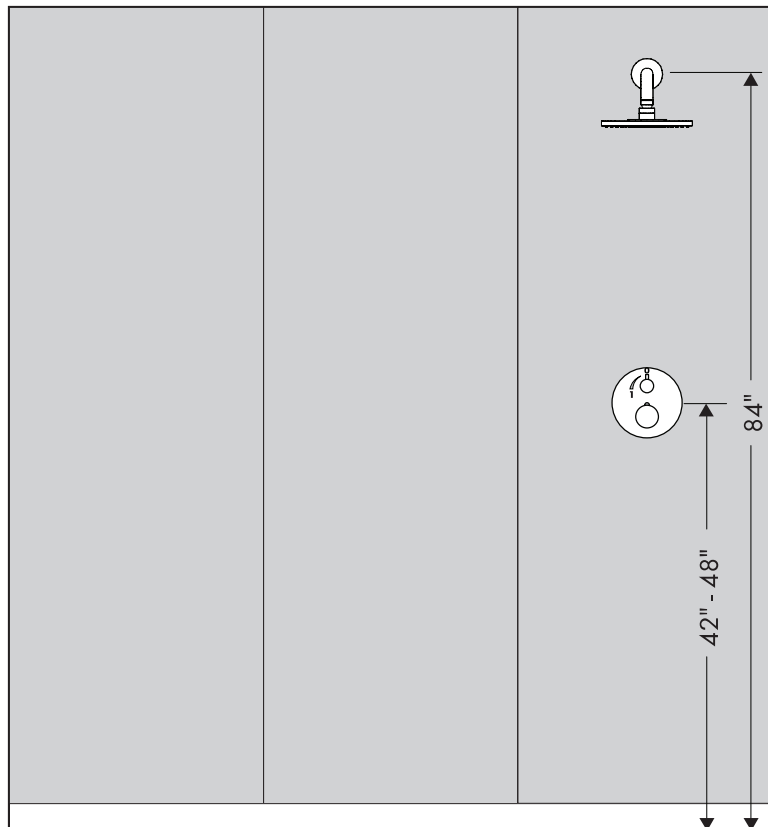
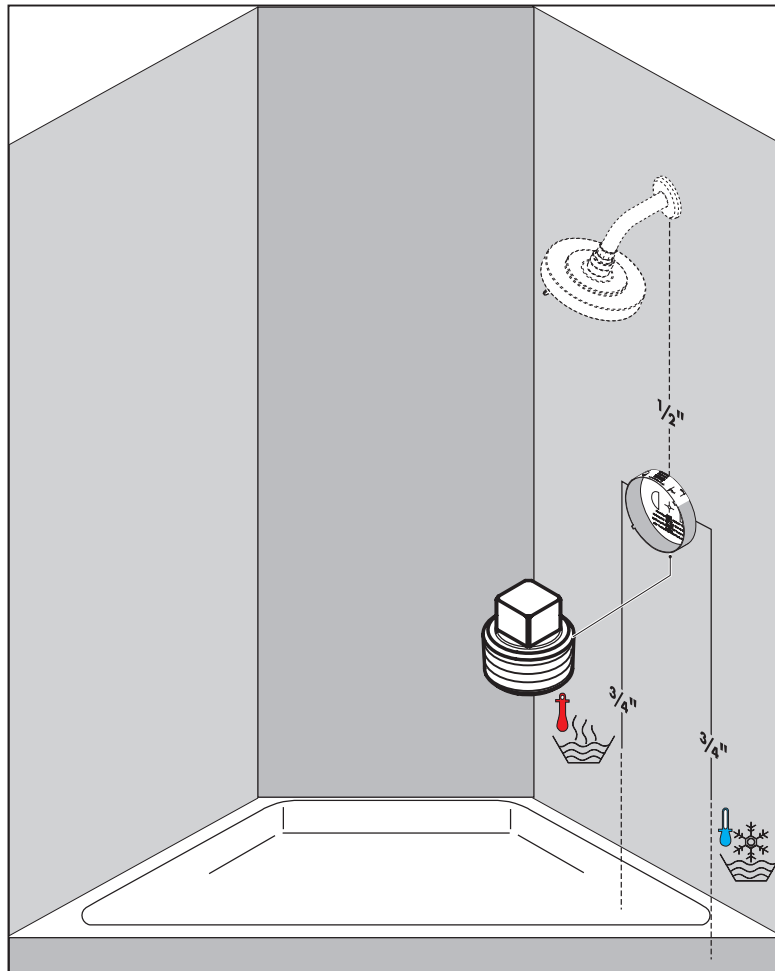
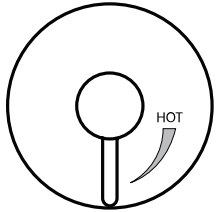
**Suggested Installations / Suggestions d'installation / Sugerencias de instalación**



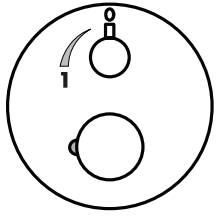
**or / o / ou**



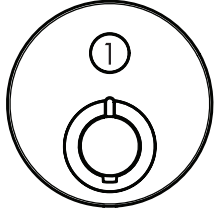
**or / o / ou**



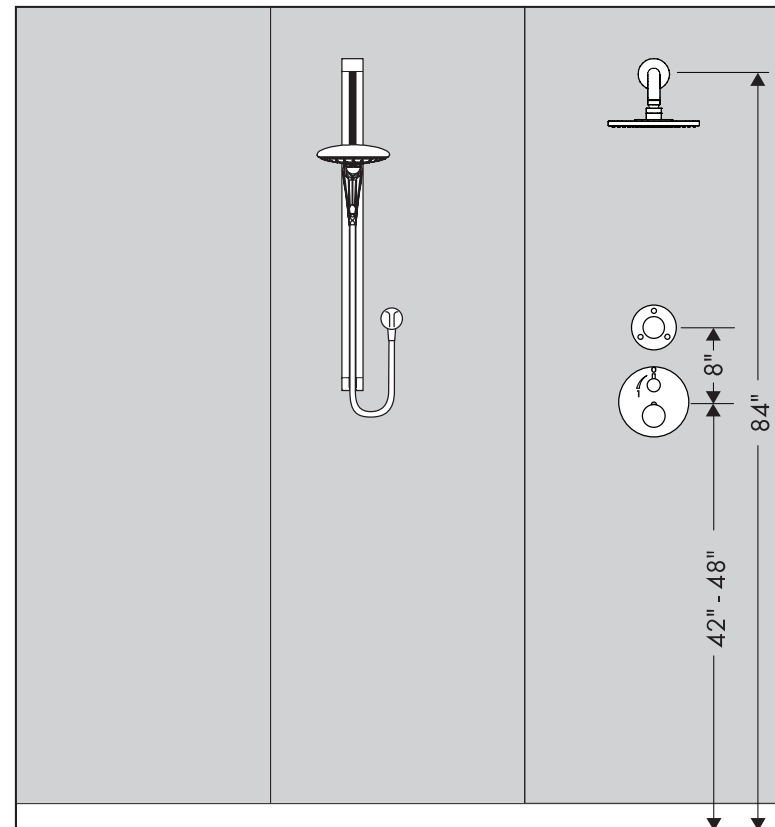
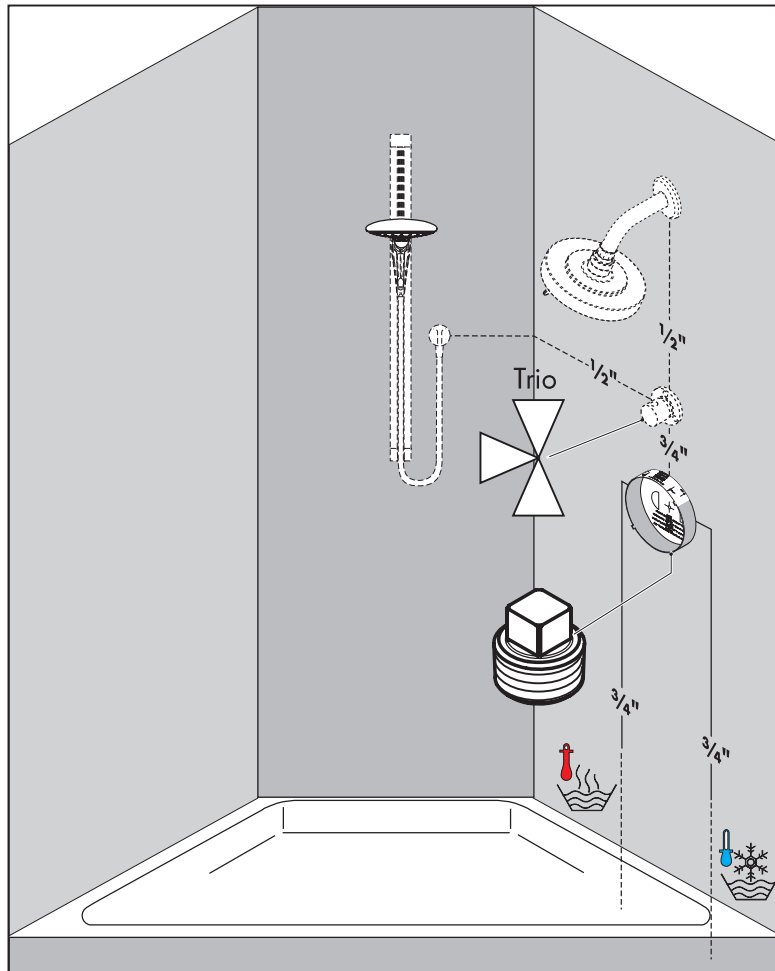
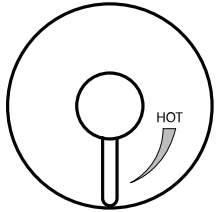
**Suggested Installations / Suggestions d'installation / Sugerencias de instalación**



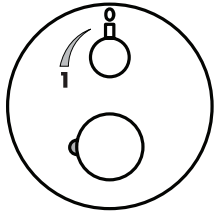
**or / o / ou**



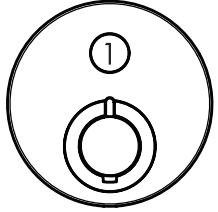
**or / o / ou**



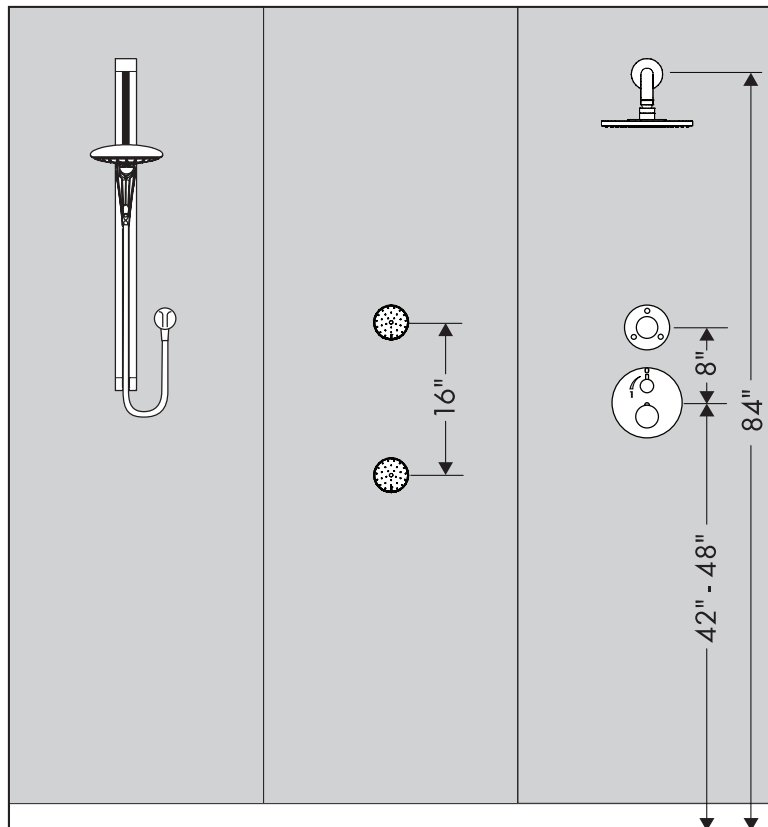
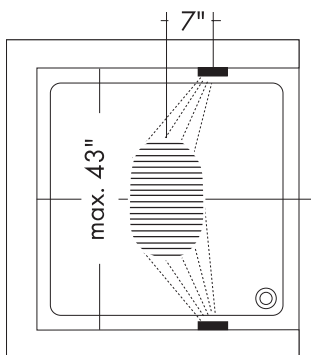
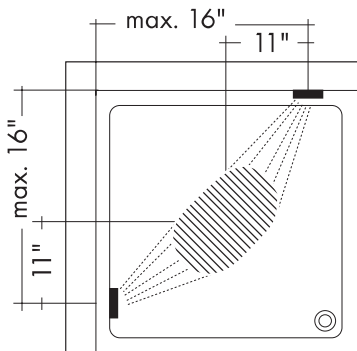
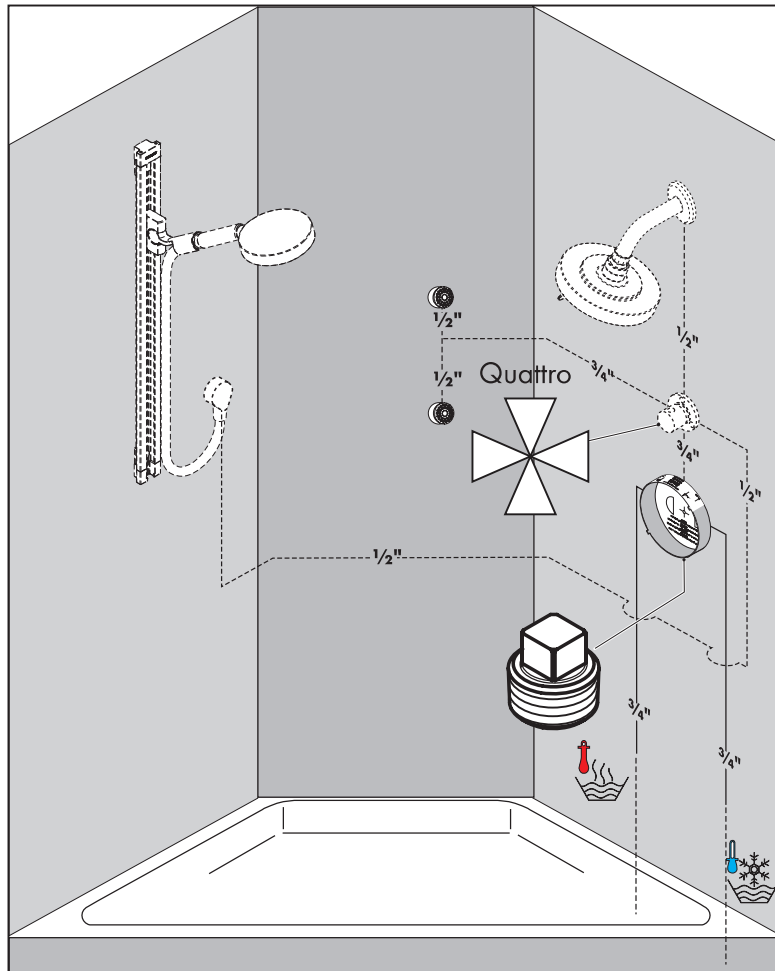
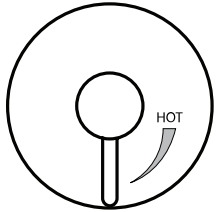
**Suggested Installations / Suggestions d'installation / Sugerencias de instalación**



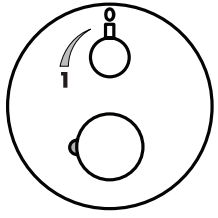
**or / o / ou**



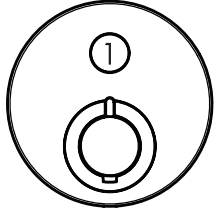
**or / o / ou**



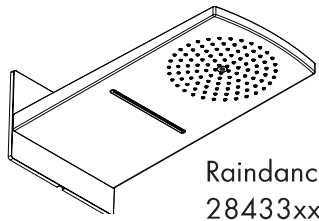
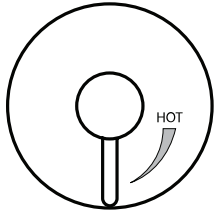
**Suggested Installations / Suggestions d'installation / Sugerencias de instalación**



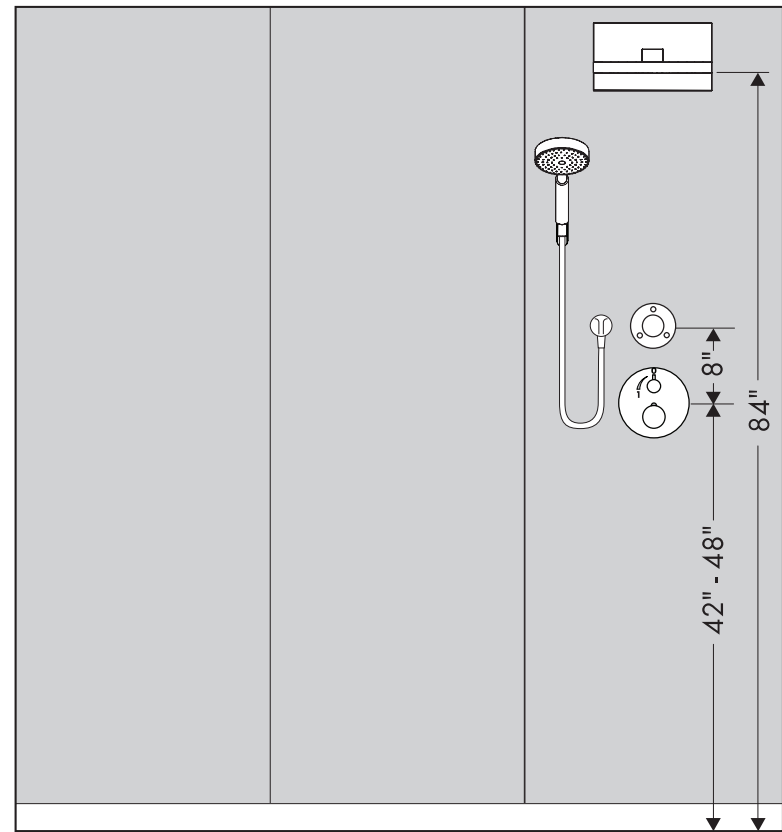
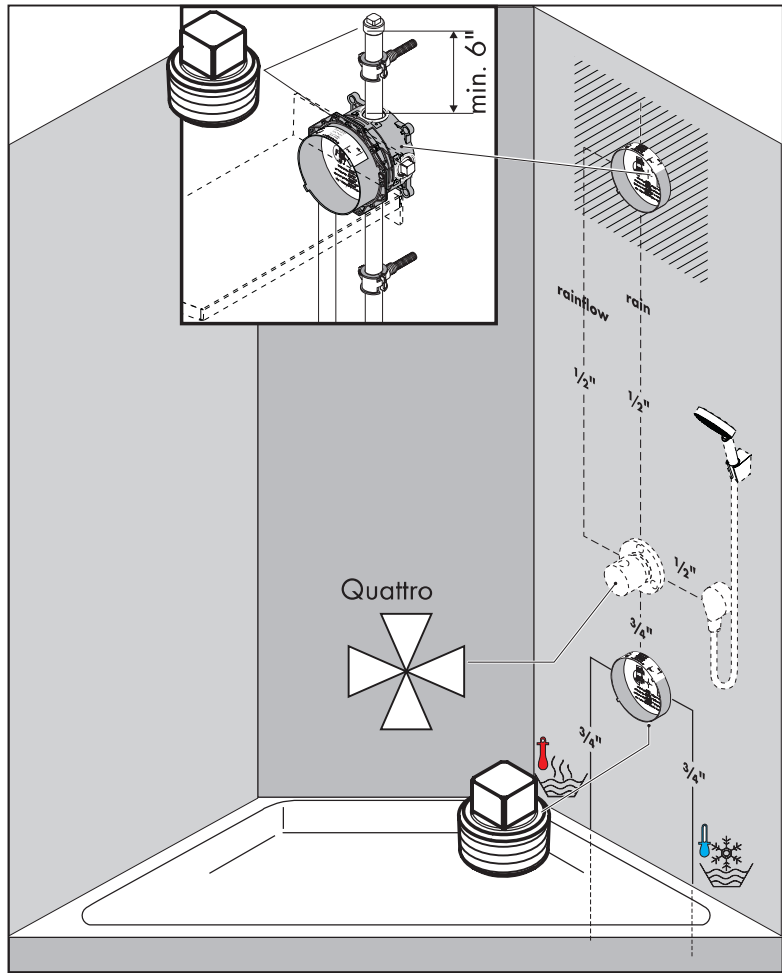
**or / o / ou**



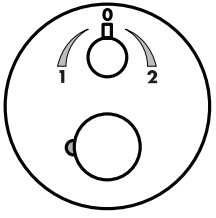
**or / o / ou**



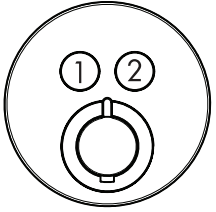
Raindance  
28433xx1



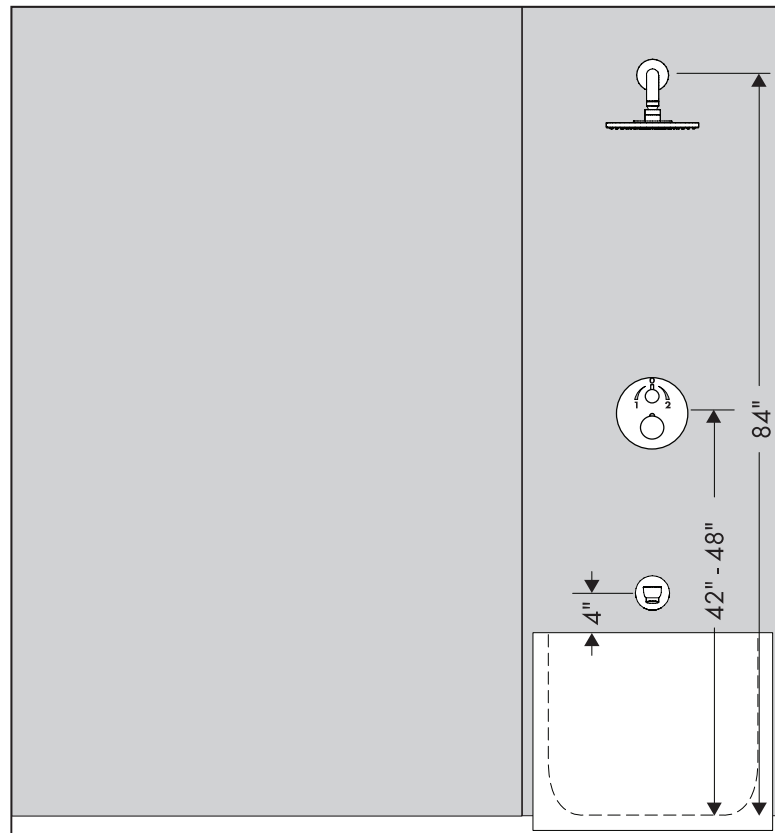
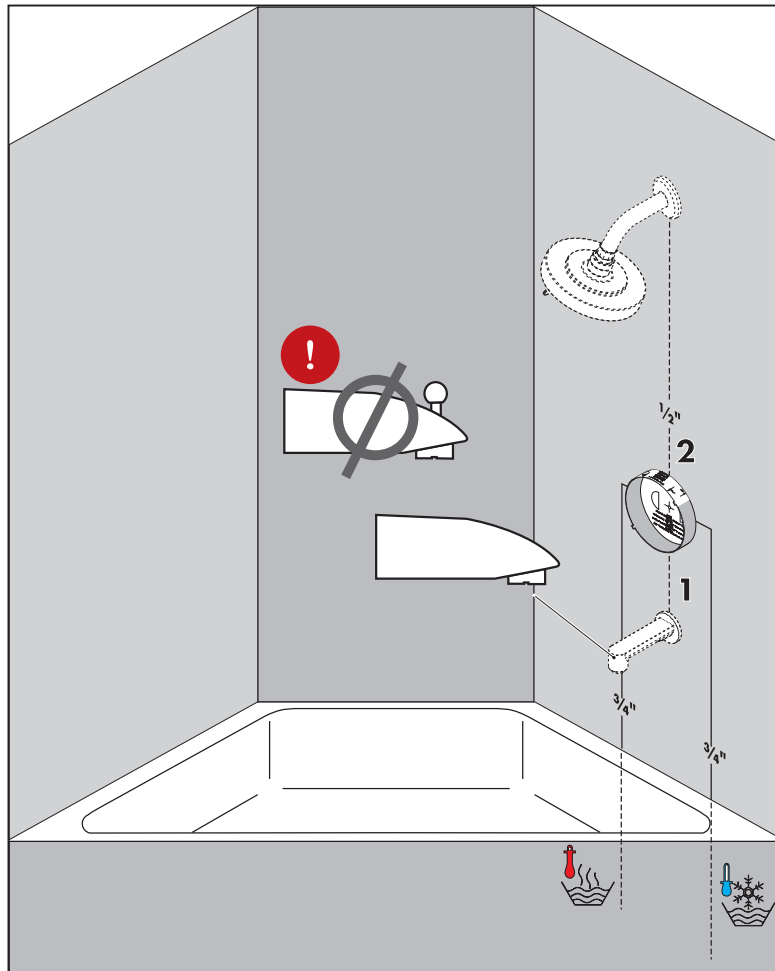
# Suggested Installations / Suggestions d'installation / Sugerencias de instalación



or / o / ou

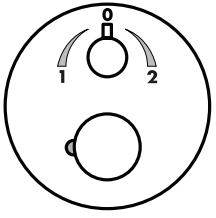


Outlet #1 is the bottom outlet.  
Outlet #2 is the top outlet.  
Sortie № 1 est la sortie inférieure.  
Sortie № 2 est la sortie supérieure.  
Salida № 1 es la salida inferior.  
Salida № 2 es la salida superior.

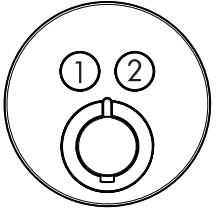




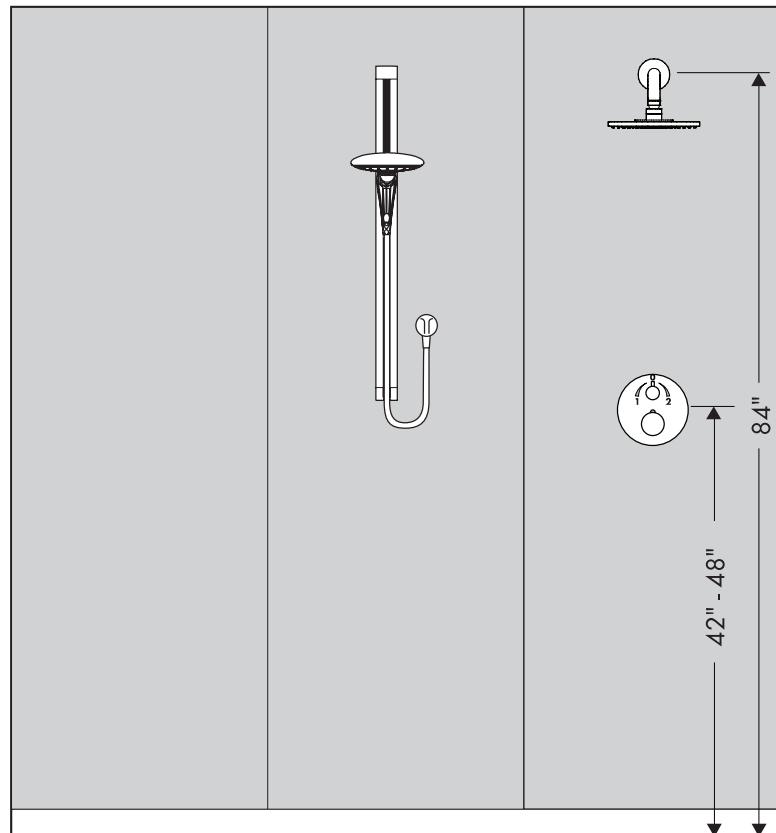
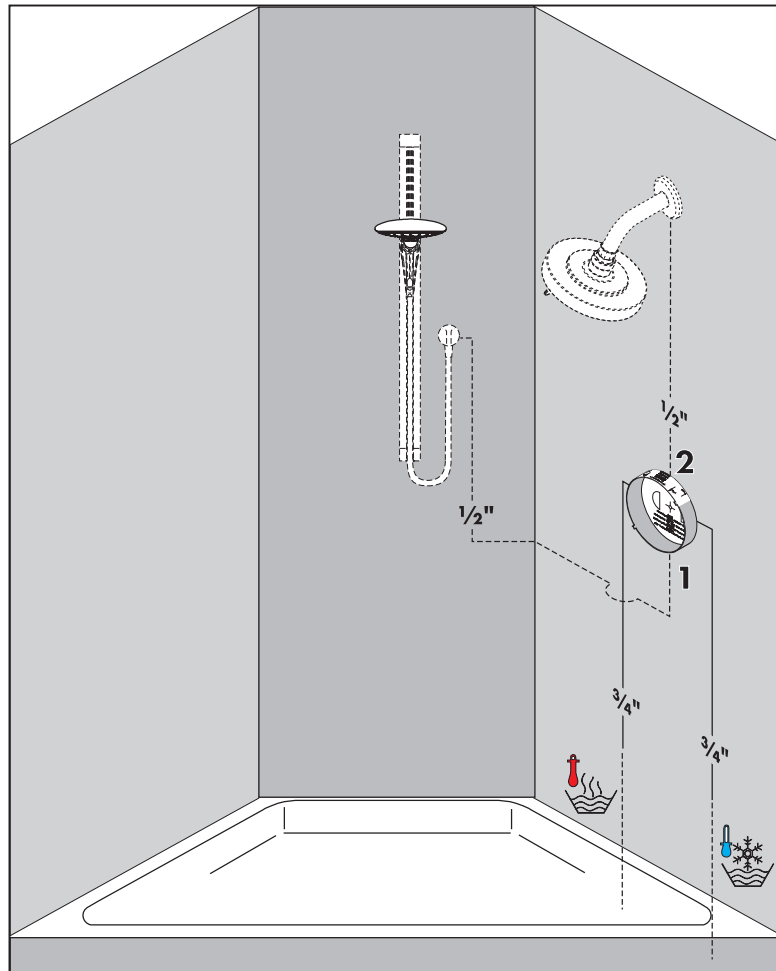
**Suggested Installations / Suggestions d'installation / Sugerencias de instalación**



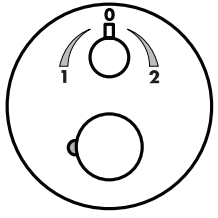
**or / o / ou**



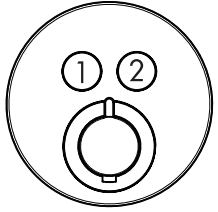
Outlet #1 is the bottom outlet.  
 Outlet #2 is the top outlet.  
 Sortie № 1 est la sortie inférieure.  
 Sortie № 2 est la sortie supérieure.  
 Salida № 1 es la salida inferior.  
 Salida № 2 es la salida superior.



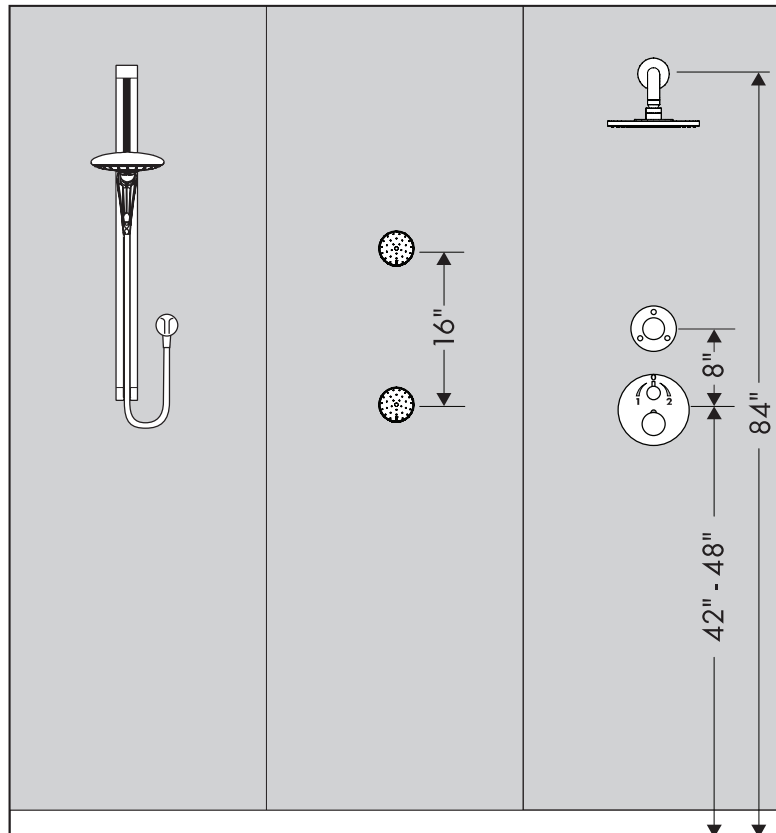
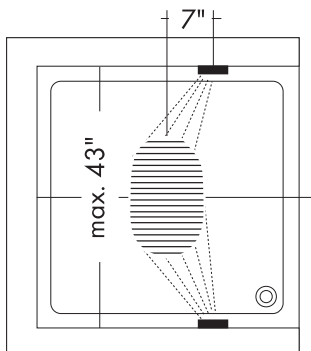
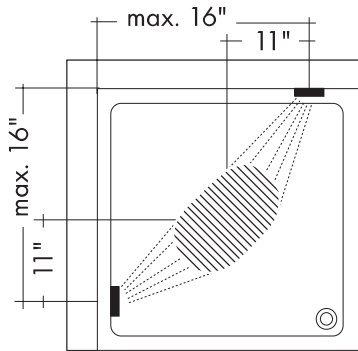
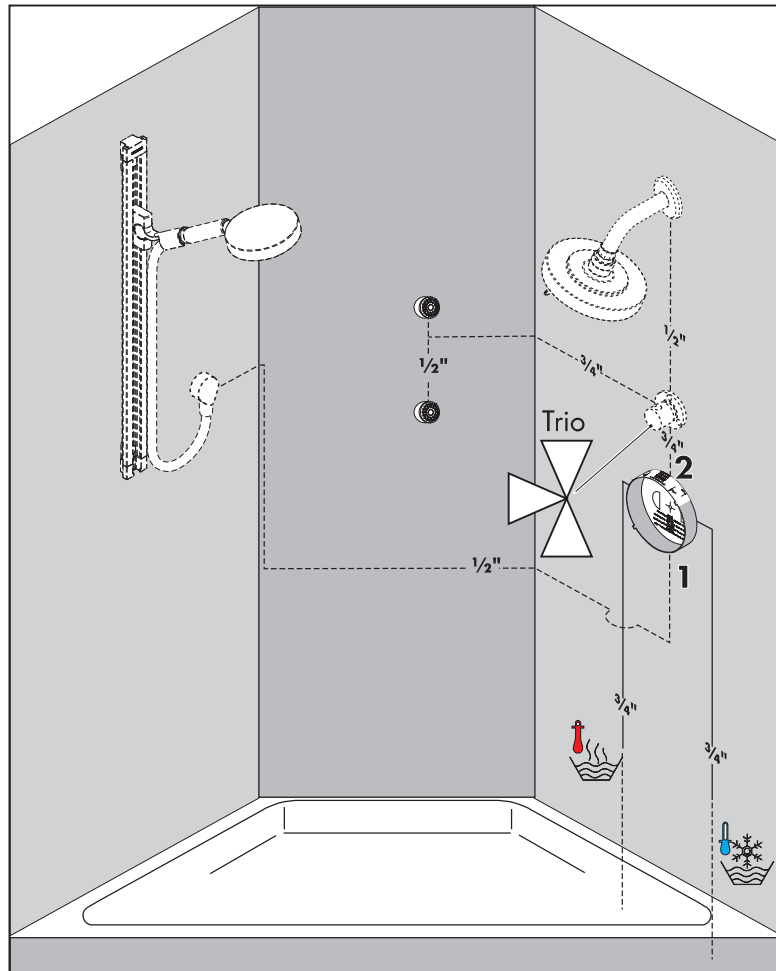
**Suggested Installations / Suggestions d'installation / Sugerencias de instalación**



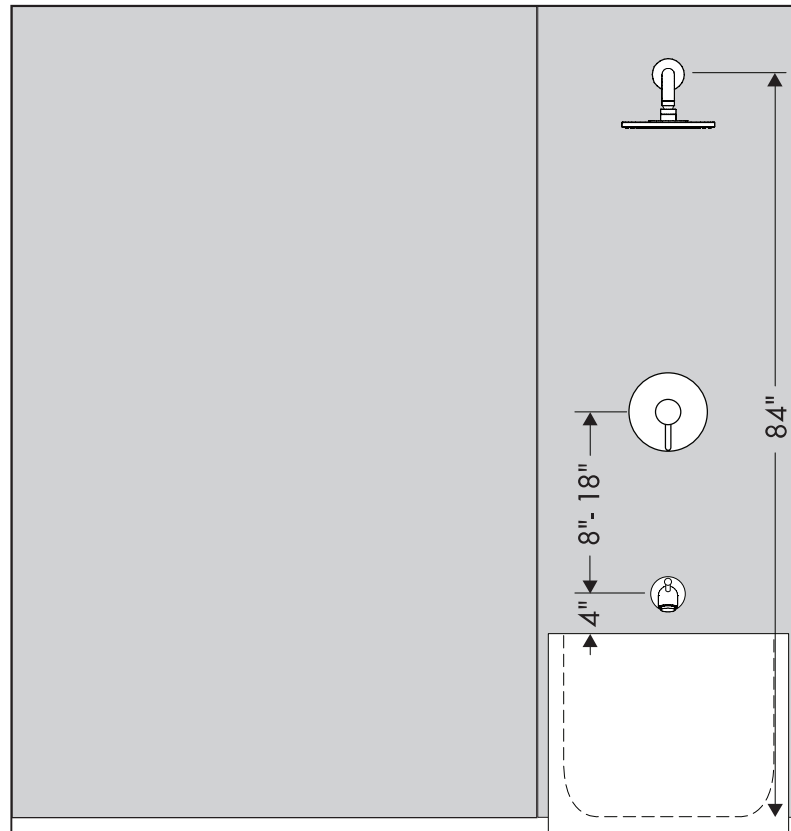
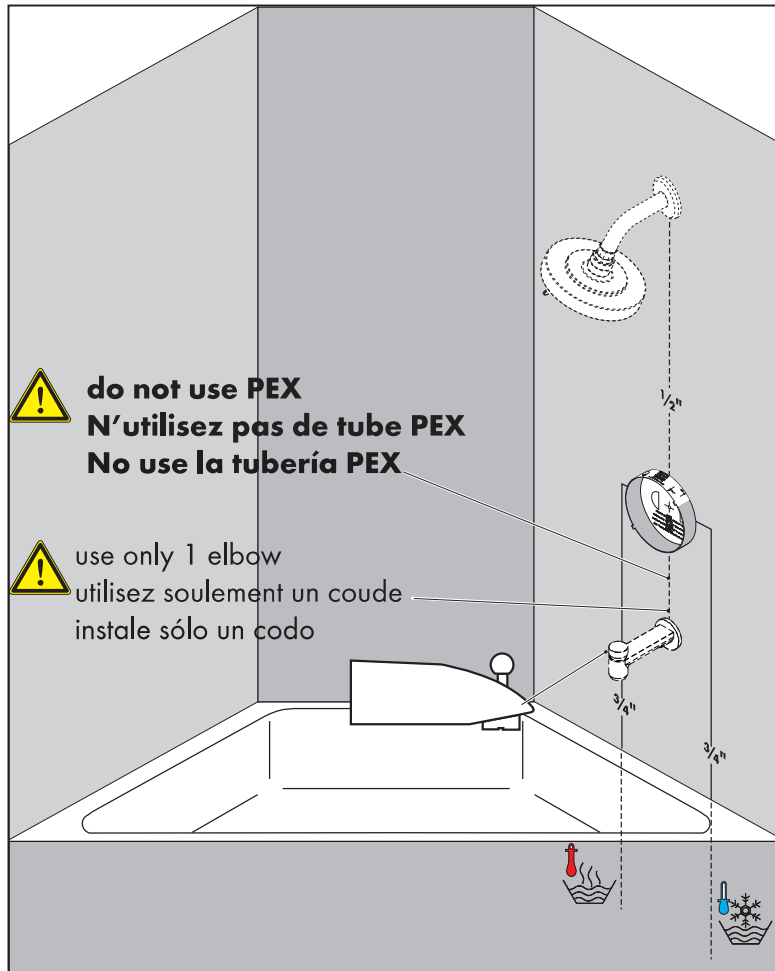
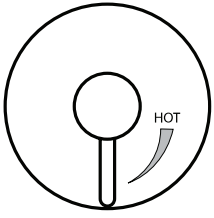
**or / o / ou**



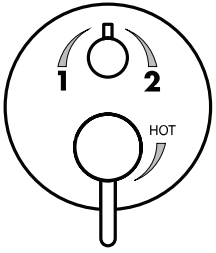
Outlet #1 is the bottom outlet.  
 Outlet #2 is the top outlet.  
 Sortie № 1 est la sortie inférieure.  
 Sortie № 2 est la sortie supérieure.  
 Salida № 1 es la salida inferior.  
 Salida № 2 es la salida superior.



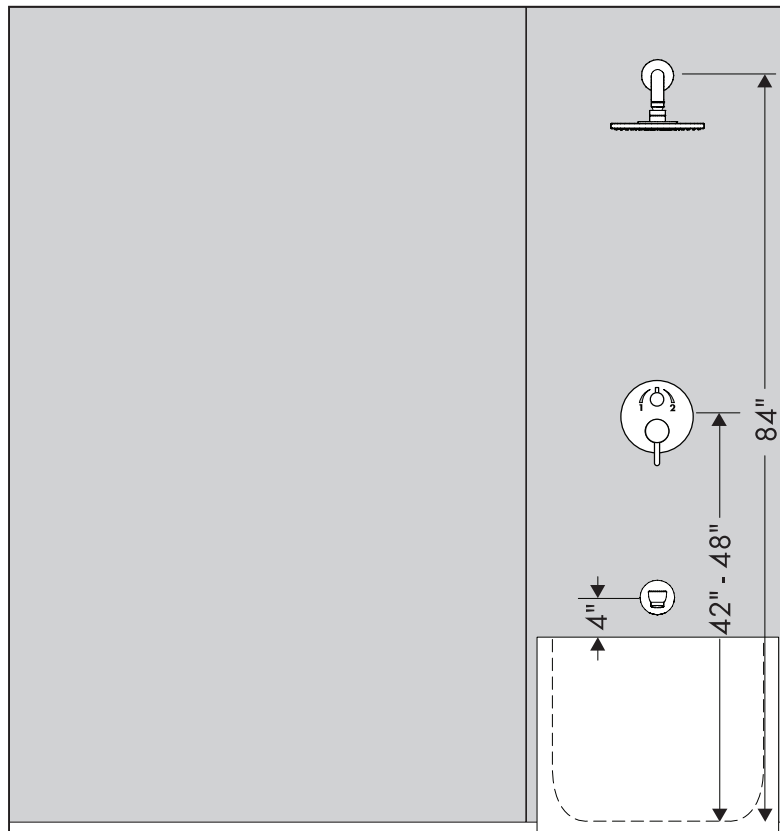
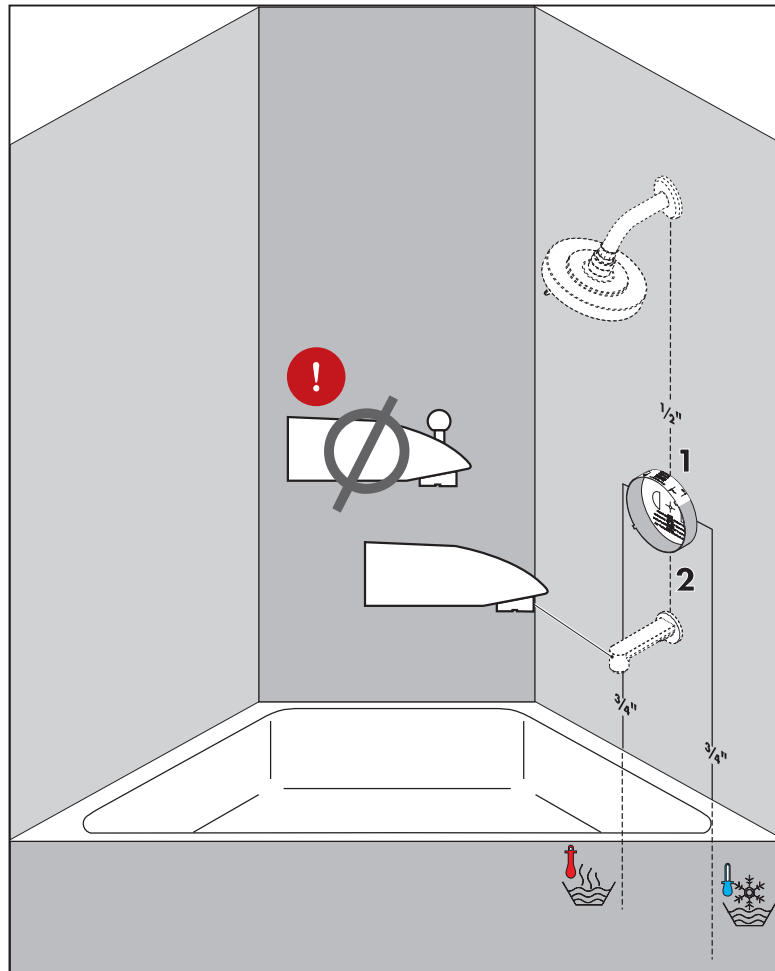
**Suggested Installations / Suggestions d'installation / Sugerencias de instalación**



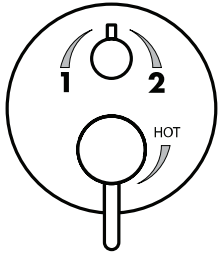
## Suggested Installations / Suggestions d'installation / Sugerencias de instalación



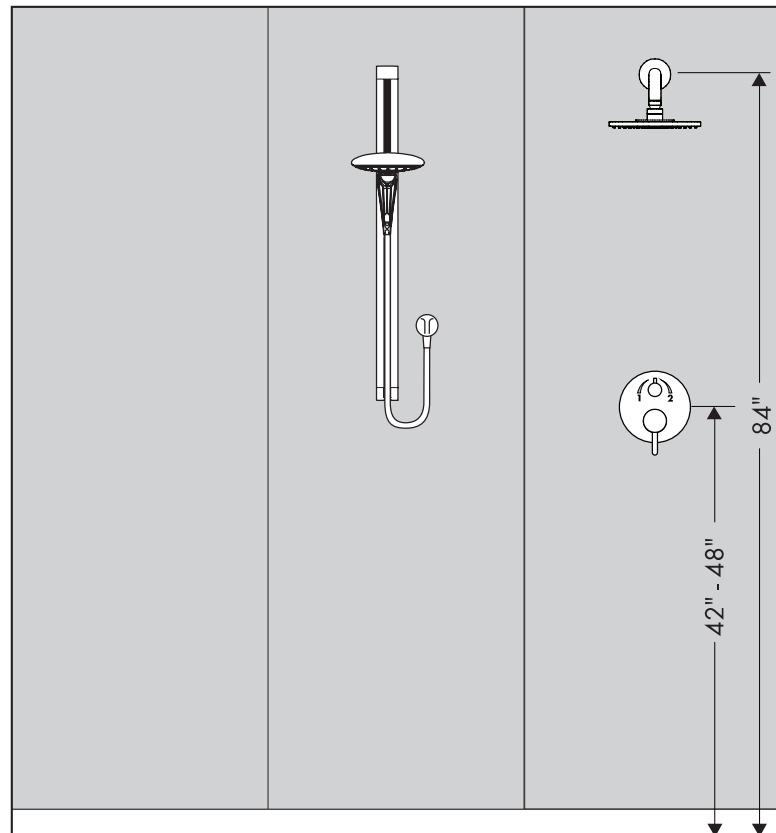
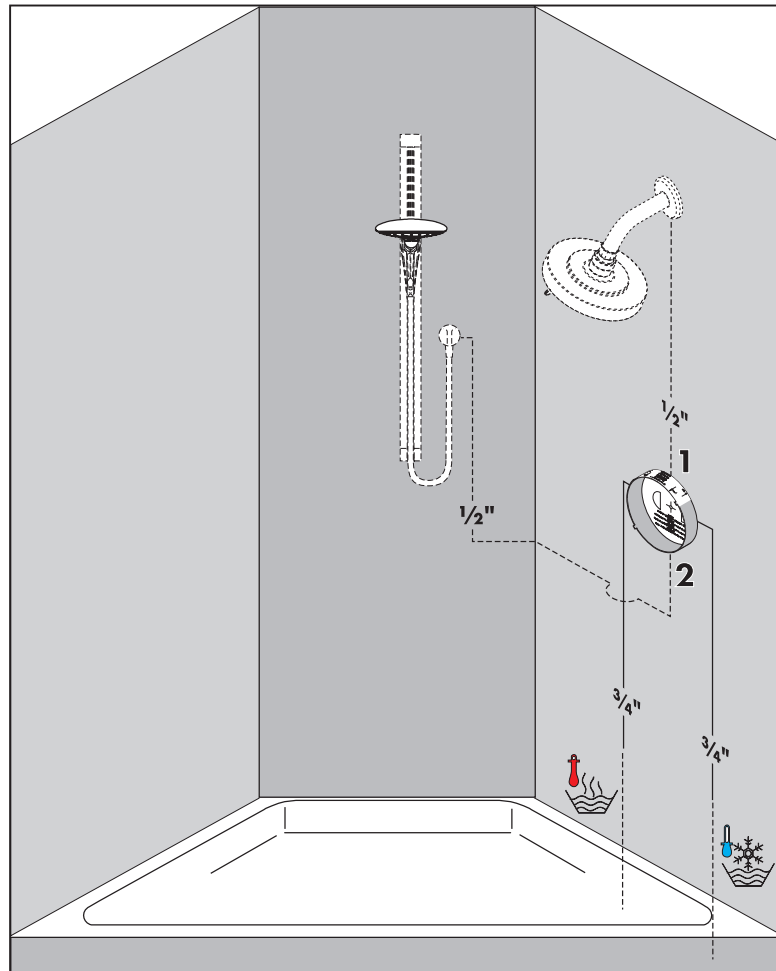
Outlet #1 is the top outlet.  
Outlet #2 is the bottom outlet.  
Sortie № 1 est la sortie supérieure.  
Sortie № 2 est la sortie inférieure.  
Salida № 1 es la salida superior.  
Salida № 2 es la salida inferior.



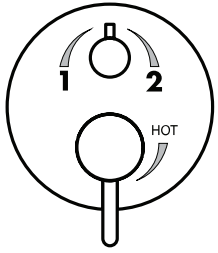
# Suggested Installations / Suggestions d'installation / Sugerencias de instalación



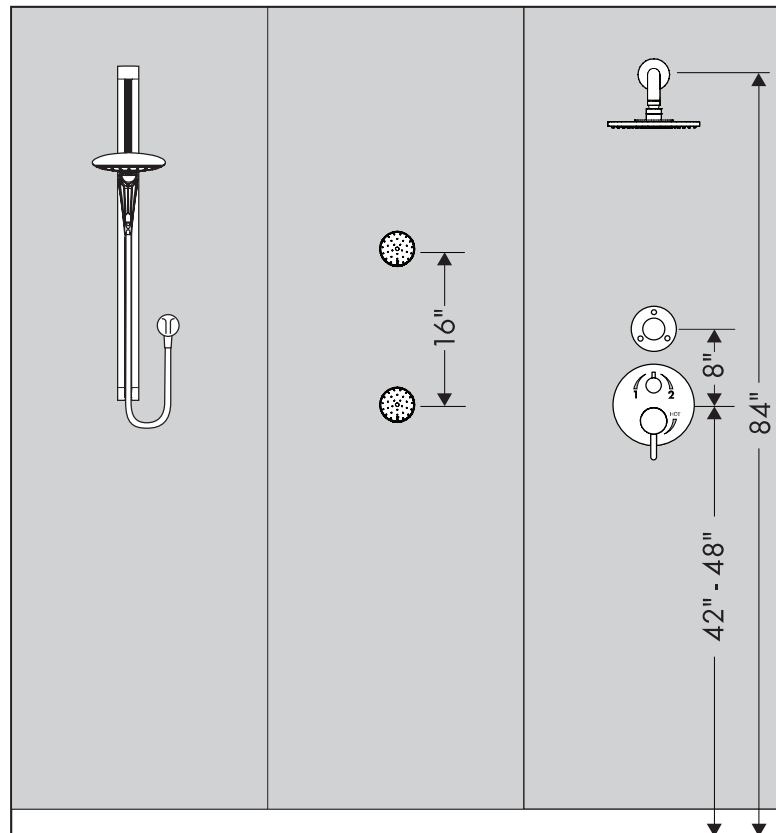
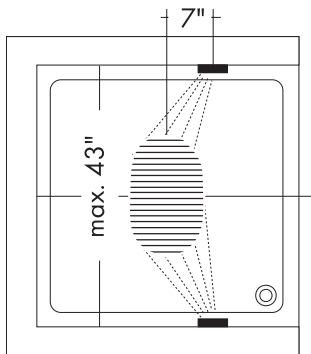
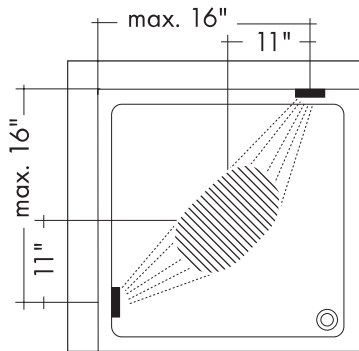
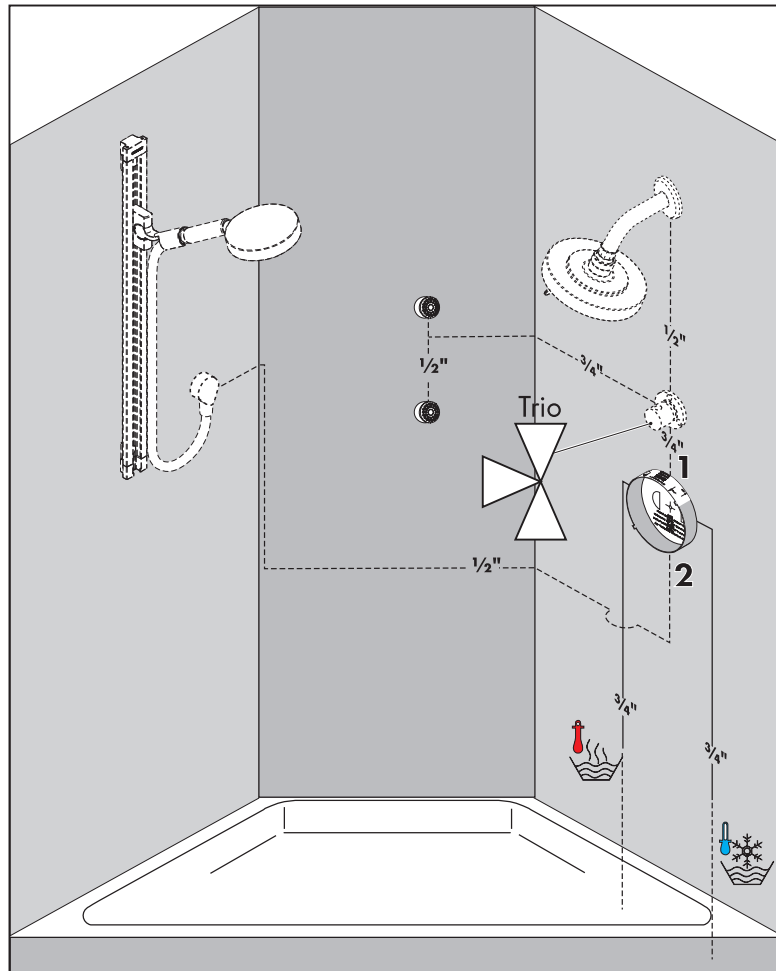
Outlet #1 is the top outlet.  
Outlet #2 is the bottom outlet.  
Sortie № 1 est la sortie supérieure.  
Sortie № 2 est la sortie inférieure.  
Salida № 1 es la salida superior.  
Salida № 2 es la salida inferior.



**Suggested Installations / Suggestions d'installation / Sugerencias de instalación**



Outlet #1 is the top outlet.  
 Outlet #2 is the bottom outlet.  
 Sortie № 1 est la sortie supérieure.  
 Sortie № 2 est la sortie inférieure.  
 Salida № 1 es la salida superior.  
 Salida № 2 es la salida inferior.





## Limited Consumer Warranty

This warranty is limited to products manufactured by Hansgrohe, Inc. ("Hansgrohe") that are purchased by a consumer in the United States or Canada after March 1, 1996, and installed in either the United States or in Canada.

### WHO IS COVERED BY THE WARRANTY

This limited warranty extends to the original purchaser only. This warranty is non-transferable. Hansgrohe neither assumes nor authorizes any person to create for it any other obligation or liability in connection with this product.

### LENGTH OF WARRANTY

If you are a consumer who purchased the product for use primarily for personal, family or household purposes, this limited warranty starts on the date of purchase and extends for as long as you own the product and the home in which the product is originally installed. If you purchased the product for use primarily for any other purpose, including, without limitation, a commercial purpose, this limited warranty starts on the date of purchase and extends (i) for 1 year, with respect to Hansgrohe and Commercial products, and (ii) for 5 years, with respect to Axor products. The Rubbed Bronze finish is subject to a 3-year limited warranty starting on the date of purchase.

### WHAT IS COVERED BY THE WARRANTY

This limited warranty covers only your Hansgrohe manufactured product. Hansgrohe warrants this product against defects in material or workmanship as follows:

Hansgrohe will replace at no charge for parts only or, at its option, replace any product or part of the product that proves defective because of improper workmanship and/or material, under normal installation, use, service and maintenance. If Hansgrohe is unable to provide a replacement and repair is not practical or cannot be made in timely fashion, Hansgrohe may elect to refund the purchase price in exchange for the return of the product. REPAIR OR REPLACEMENT (OR, IN LIMITED CIRCUMSTANCES, REFUND OF THE PURCHASE PRICE) AS PROVIDED UNDER THIS LIMITED WARRANTY IS THE EXCLUSIVE REMEDY OF THE PURCHASER.

### WHAT IS NOT COVERED BY THE WARRANTY

- A. Conditions, malfunctions or damage not resulting from defects in material or workmanship.
- B. Conditions, malfunctions or damage resulting from (1) normal wear and tear, improper installation, improper maintenance, misuse, abuse, negligence, accident or alteration; (2) the use of abrasive or caustic cleaning agents or "no-rinse" cleaning products, or the use of the product in any manner contrary to the product instructions; or (3)

conditions in the home such as excessive water pressure or corrosion.

- C. Labor and other expenses for disconnection, deinstallation, or return of the product for warranty service (including but not limited to proper packaging and shipping costs), or for installation or reinstallation of the product.
- D. Accessories, connected materials and products, or related products not manufactured by Hansgrohe.
- E. Any Hansgrohe or Axor product sold for display purposes.

### HANSGROHE SHALL NOT BE LIABLE TO PURCHASER OR ANY OTHER PERSON FOR ANY INCIDENTAL, SPECIAL OR CONSEQUENTIAL DAMAGES, ARISING OUT OF BREACH OF THIS LIMITED WARRANTY.

Some provinces and some states do not allow the exclusion or limitation of incidental or consequential damages, so the above limitation or exclusion may not apply to you.

### TO OBTAIN WARRANTY PARTS OR INFORMATION

Contact your Hansgrohe retailer, or contact Technical Service at:

Hansgrohe, Inc.  
1492 Bluegrass Lakes Parkway  
Alpharetta, GA 30004  
Toll-free 800-334-0455

In requesting warranty service, you will need to provide:

1. The sales receipt or other evidence of the date and place of purchase.
2. A description of the problem.
3. Delivery of the product or the defective part, postage prepaid and carefully packed and insured, to:

Hansgrohe, Inc.  
1492 Bluegrass Lakes Parkway  
Alpharetta, GA 30004  
Toll-free 800-334-0455

When warranty service is completed, any repaired or replacement product or part will be returned to you postage prepaid. REVISED MAY 1, 2016.

### PRODUCT INSTRUCTIONS AND QUESTIONS

Upon purchase or prior to installation, please carefully inspect your Hansgrohe product for any damage or visible defect. Prior to installing, always carefully study the enclosed instructions on the proper installation and the care and maintenance of this product. If you have questions at any time about the use, installation or performance of your Hansgrohe product, or this warranty, please write us or call us toll-free at 800-334-0455.

**hansgrohe**

Hansgrohe, Inc. • 1490 Bluegrass Lakes Parkway • Alpharetta, GA 30004  
Tel. 770-360-9880 • Fax 770-889-1783

[www.hansgrohe-usa.com](http://www.hansgrohe-usa.com)

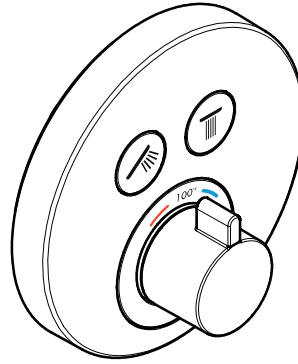


# hansgrohe

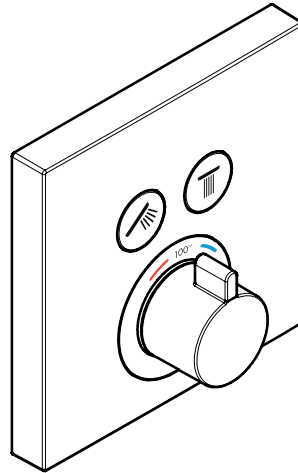
**EN** Installation / User Instructions / Warranty

**FR** Instructions de montage / Mode d'emploi / Garantie

**ES** Instrucciones de montaje / Manejo / Garantía



**ShowerSelect**  
15743XX1



**ShowerSelect**  
15763XX1

## Technical Information

### Water pressure

Recommended 15 - 75 PSI (0.1 - 0.5 MPa)  
Maximum 145 PSI (1 MPa)

### Hot water temp.

Recommended 120°-140° F (48° - 60° C)\*  
Maximum 158° F (70° C)\*

Max. flow rate 6.8 GPM (25.7 L/min)\*\*  
@ 44 PSI (0.3 MPa)

Max. flow rate 1.8 GPM (6.8 L/min)\*\*\*  
@ 80 PSI (0.55 MPa)

\* Review and follow all applicable local plumbing codes when setting the temperature on the water heater.

\*\* As configured at the factory, if permitted by plumbing code. Review and follow all applicable local plumbing codes.

\*\*\* After modification using the included flow control device.

## Installation Considerations

- For best results, Hansgrohe recommends that this unit be installed by a licensed, professional plumber.
- Please read over these instructions thoroughly before beginning installation. Make sure that you have all tools and supplies needed to complete the installation
- This trim is for use with iBox Universal Plus model 01850181 (not included).
- To prevent scald injury, the maximum output temperature of the shower valve must be no higher than 120°F (49°C). In Massachusetts, the maximum output temperature can be no higher than 112°F (44°C).
- This thermostatic mixing valve is for use with a showerhead rated at 1.1 GPM (4.2 L/min) or higher.
- This product includes a device to reduce the total simultaneous flow of water in the shower to 1.8 GPM (6.8 L/min) @ 80 PSI (0.55 Mpa) as required by some plumbing codes. See the instructions on page 24.
- When the flow control accessory is installed, this valve cannot be used as a tub filler.
- Keep this booklet and the receipt (or other proof of date and place of purchase) for this product in a safe place. The receipt is required should it be necessary to request warranty parts.

## Données techniques

Pression d'eau

recommandée 15 - 75 PSI (0.1 - 0.5 MPa)  
maximum 145 PSI (1 MPa)

Température d'eau chaude

recommandée 120°-140° F (48° - 60° C)\*  
maximum 158° F (70° C)\*

Capacité nominale 6.8 GPM (25.7 L/min)\*\*  
@ 44 PSI (0.3 MPa)

Capacité nominale 1.8 GPM (6.8 L/min)\*\*  
@ 80 PSI (0.55 MPa)

\* Vous devez connaître et respecter tous les codes de plomberie locaux applicables pour le réglage de la température du chauffe-eau.

\*\* Tel que configuré en usine, si le code de plomberie l'autorise. Veuillez consulter et suivre tous les codes de plomberie en vigueur..

\*\*\* Après modification avec le dispositif de contrôle de débit inclus.

## À prendre en considération pour l'installation

- Pour de meilleurs résultats, Hansgrohe recommande que ce produit soit installé par un plombier professionnel licencié.
- Veuillez lire attentivement ces instructions avant de procéder à l'installation. Assurez-vous de disposer de tous les outils et du matériel nécessaires pour l'installation.
- Ce dispositif requiert une pièce intérieure 01850181.
- Pour empêcher des blessures par ébullition, la température de sortie maximale du robinet de douche ne doit pas excéder 120° F (49° C). Au Massachusetts, la température de sortie maximale du robinet de douche ne doit pas excéder 112° F (44° C).
- Ce mitigeur thermostatique est à utiliser avec des pommes de douches ayant un débit de 1.1 GPM (4.2 L/min) ou supérieur.
- Ce produit comprend un dispositif pour réduire le débit d'eau total simultané dans la douche à 1.8 gal/mn (6.8 l/mn) à 80 psi (0.55 Mpa), comme l'exigent certains codes de plomberie. Voir page 24.
- Lorsque le limiteur de débit est installé, cette vanne ne peut pas être utilisée comme remplisseur de baignoire.
- Conservez ce livret et le reçu (ou une autre preuve sur laquelle figurent la date et l'endroit de l'achat) pour ce produit dans un endroit sûr. Le reçu est requis si vous commandez des pièces sous garantie.

## Datos técnicos

Presión en servicio recomendada	15 - 75 PSI (0.1 - 0.5 MPa)
max.	145 PSI (1 MPa)
Temperatura del agua caliente recomendada	120°-140° F (48° - 60° C)*
max.	158° F (70° C)*
Caudal máximo @ 44 PSI (0.3 MPa)	6.8 GPM (25.7 L/min)**
Caudal máximo @ 80 PSI (0.55 MPa)	1.8 GPM (6.8 L/min)***

\* Debe conocer y cumplir todos los códigos locales aplicables para ajustar la temperatura del calentador de agua.

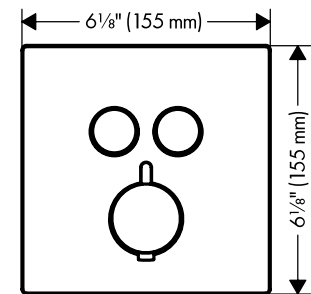
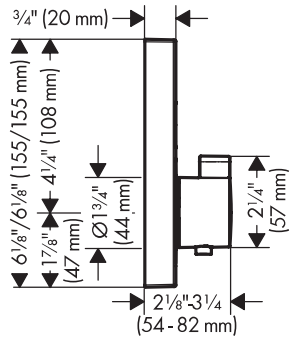
\*\*Según la configuración de fábrica, si está permitido por el código de plomería. Lea y cumpla con todos los códigos de plomería aplicables.

\*\*\* Después de la modificación con el dispositivo de control de flujo incluido.

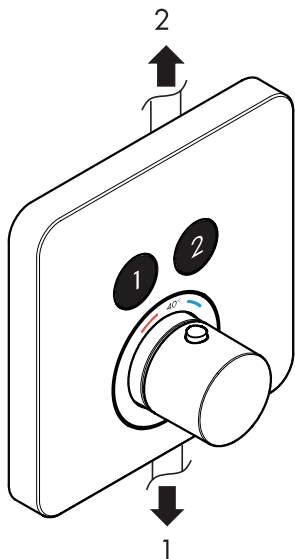
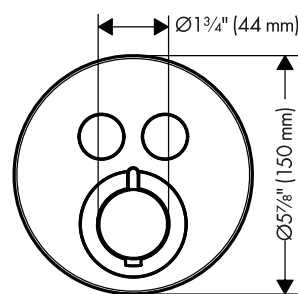
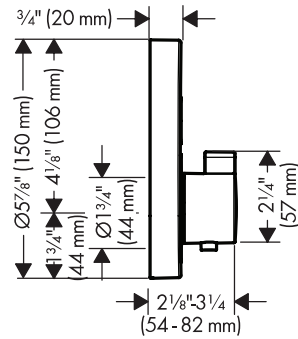
## Consideraciones para la instalación

- Para obtener mejores resultados, la instalación debe estar a cargo de un plomero profesional matriculado.
- Antes de comenzar la instalación, lea estas instrucciones detenidamente. Asegúrese de tener las herramientas y los insumos necesarios para completar la instalación.
- La unidad requiere una pieza interior de válvula 01850181.
- Para evitar escaldaduras, la máxima temperatura de salida de la válvula de la ducha no debe exceder los 120°F (49°C). En Massachusetts, la máxima temperatura de salida de la válvula de la ducha no debe exceder los 112°F (44°C).
- El mezclador termostático está diseñado para uso con cabezales de ducha calificados a 1.1 GPM (4.2 L/min) o más.
- Este producto incluye un dispositivo para reducir el flujo total simultáneo de agua en la ducha a 1.8 GPM (6.8 L/min) a 80 PSI (0.55 MPa), según lo requerido por algunos códigos de plomería. Vea la página 24.
- Cuando se instala el limitador de caudal, esta válvula no se puede utilizar para llenar una bañera.
- Mantenga este folleto y el recibo (u otro comprobante del lugar y fecha de compra) de este producto en lugar seguro. El recibo se requiere en caso de ser necesario solicitar piezas bajo garantía.

**ShowerSelect Square**  
15763xx1



**ShowerSelect Round**  
15743xx1



Button #1 (left) controls the bottom outlet.

Button #2 (right) controls the top outlet.

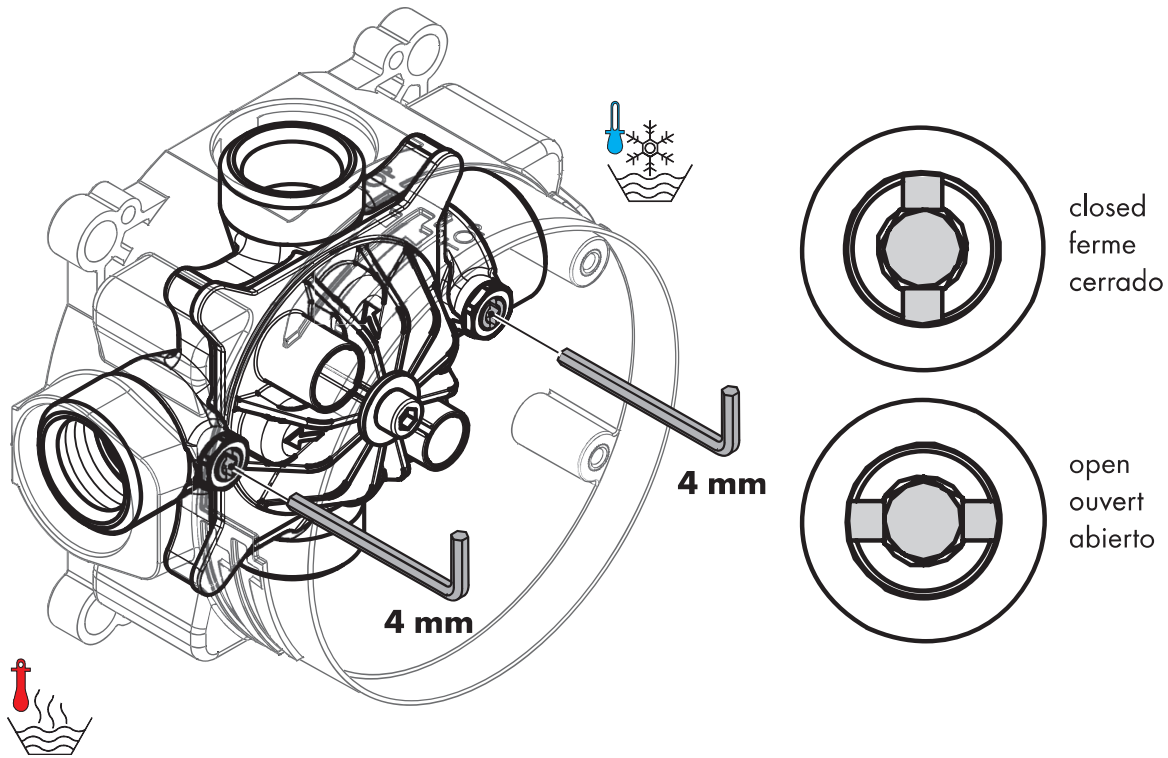
Le bouton de sélection № 1 (sur le côté gauche) contrôle la sortie inférieure.

Le bouton de sélection № 2 (sur le côté droit) contrôle la sortie supérieure.

El botón de selección № 1 (en el lado izquierdo) controla la salida inferior.

El botón de selección № 2 (en el lado derecho) controla la salida superior.

## Service Stops / Butées d'arrêt d'isolation / Cierres de servicio



### ⚠ Important

The 01850181 iBox Universal Plus rough valve (not included) incorporates service (isolation) stops on the hot and cold inlets.

### ⚠ Avis

Le corps d'encastrement iBox Universal Plus, #01850181, (non compris) inclut les arrêts d'isolation service.

### ⚠ Importante

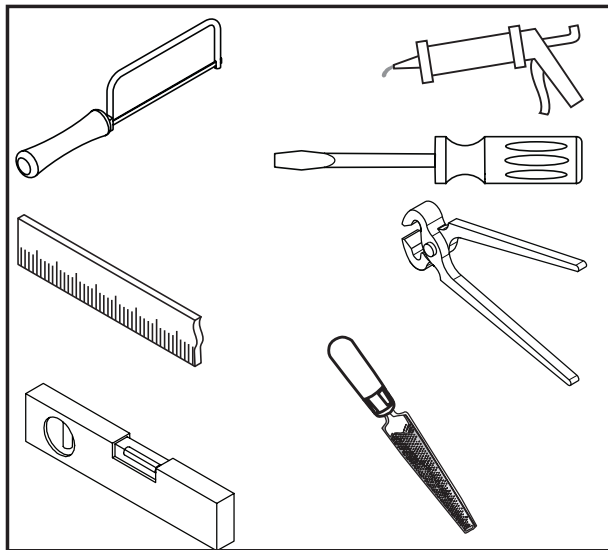
El cuerpo empotrado iBox Universal Plus, #01850181, (no incluido) incluye los cierres de servicio.

Use a 4 mm Allen wrench to open and close the stops.

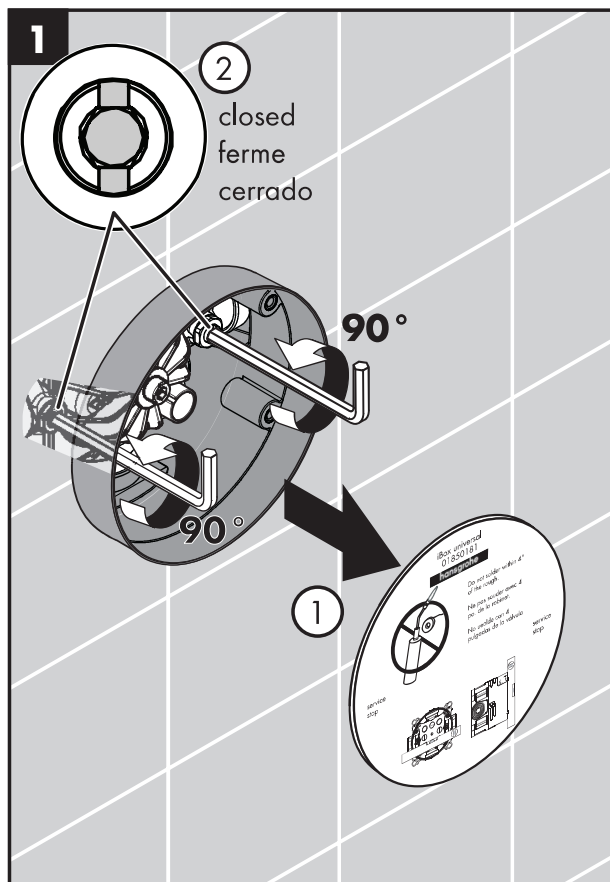
Utiliser un clé hexagonale de 4 mm pour ouvrir et fermer les.

Utilice una llave hexagonal de 4 mm para abrirlas y cerrarlas.

## Tools Required / Outils Utiles / Herramientas Útiles



## Installation / Installation / Instalación



Remove the cover.

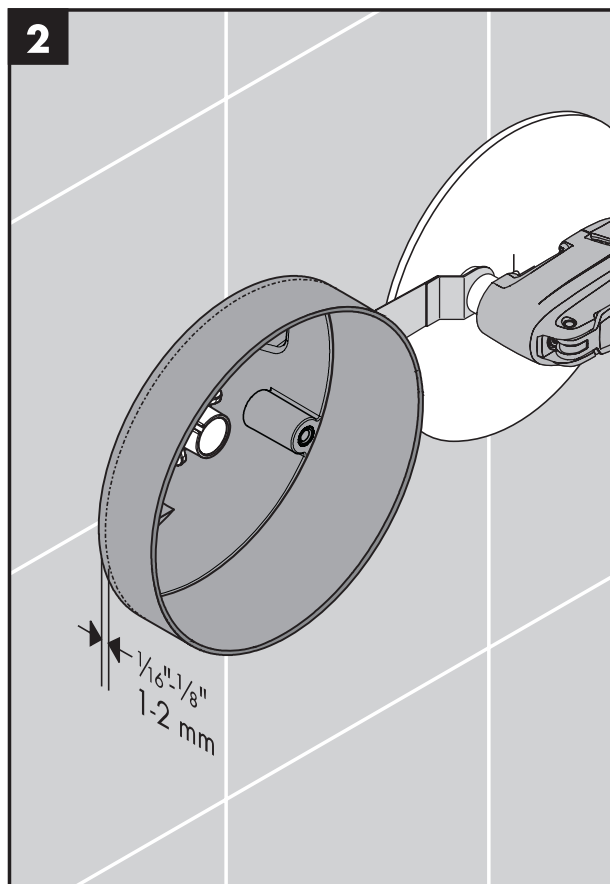
**⚠ To reduce the risk of scald injury and property damage, make sure the stops are closed.**

Enlevez le couvercle.

**⚠ Pour réduire les risques de blessures par brûlure et de dommages matériels, assurez-vous que les butées d'arrêt sont fermées.**

Retire la tapa.

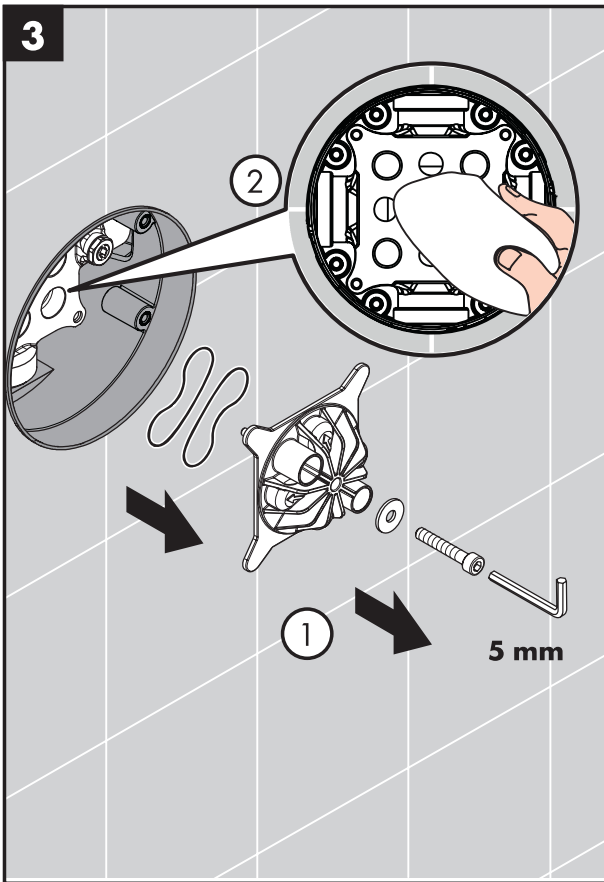
**⚠ Para evitar lesiones por escaldadura y daños a la propiedad, asegúrese de que los topes estén cerrados.**



Cut the plaster shield so that it extends  $\frac{1}{16}'' - \frac{1}{8}''$  (1 - 2 mm) outside the surface of the finished wall.

Coupez la coque de protection de façon à ce qu'elle dépasse de  $\frac{1}{16}$  à  $\frac{1}{8}$  po (1 - 2 mm) à l'extérieur de la surface du mur fini.

Corte el protector de yeso de modo que sobresalga  $\frac{1}{16}'' - \frac{1}{8}''$  (1 - 2 mm) de la superficie de la pared terminada.



Loosen the flush insert screw using a 5 mm Allen wrench.

Remove the flush insert and the flush insert seals.

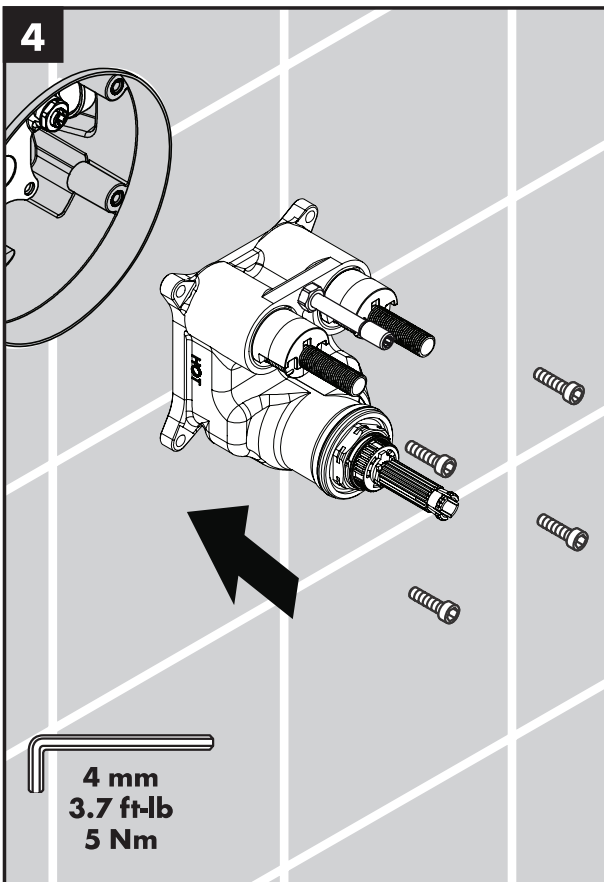
Dry the inside of the valve.

Retirez le module encastré et les joints d'étanchéité du module encastré.

Essuyez l'intérieur de la soupape.

Retire el inserto de lavado y los sellos del inserto de lavado.

Secar el interior de la válvula.



Install the function block.

Tighten the screws using a 4 mm Allen wrench.

Insérez le bloc de fonction.

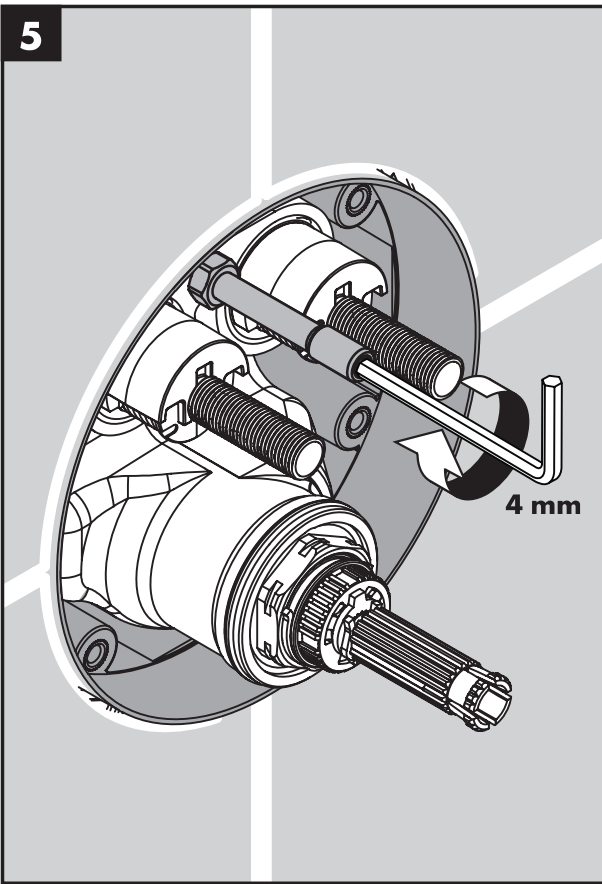
Installez les vis à l'aide d'une clé Allen de 4 mm.

Inserte el bloque de función.

Instale los tornillos con una llave Allen de 4 mm.



5

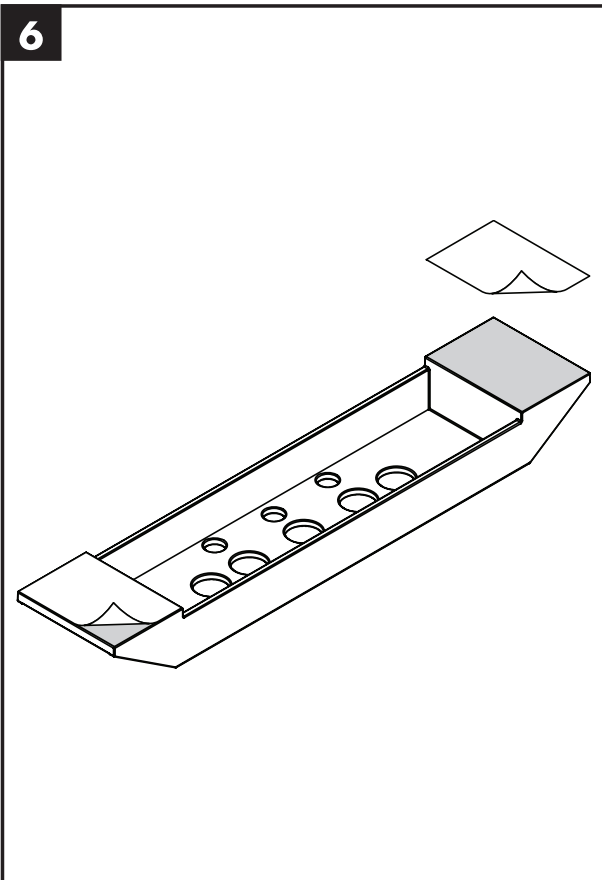


Lower the spacer.

Abaissez l'entretoise.

Baje el separador.

6

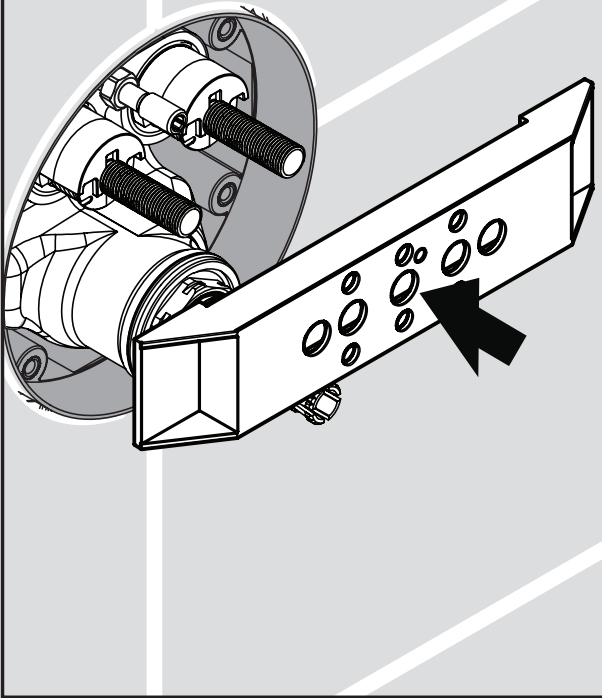


Remove the backing from the adhesive pads on the fitting aid.

Retirez la pellicule protectrice des plaquettes adhésives sur l'aide au montage.

Retire la parte posterior de las almohadillas adhesivas de la ayuda de montaje.

7

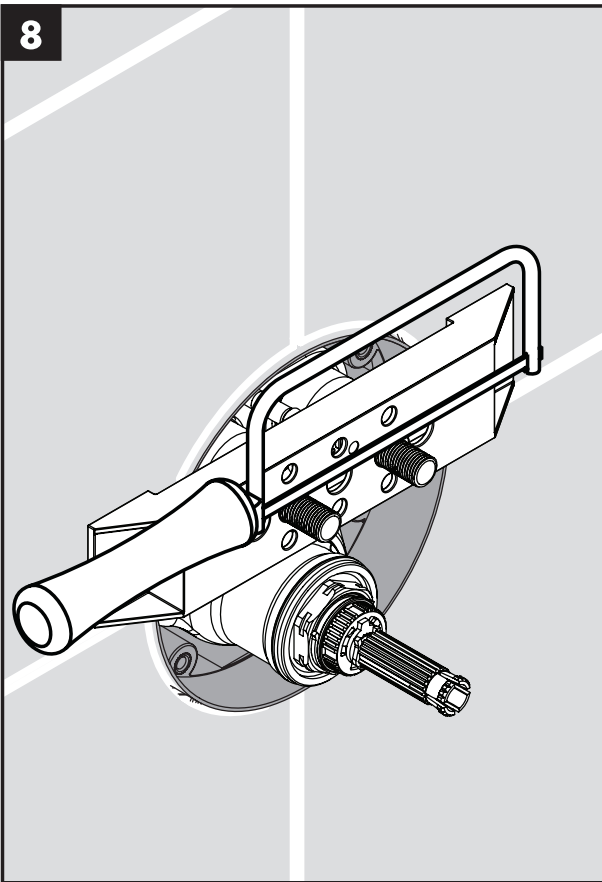


Position the fitting aid over the shutoff stems.

Positionnez l'aide au montage sur les tiges d'arrêt.

Posicione la ayuda de montaje sobre los vástagos de cierre.

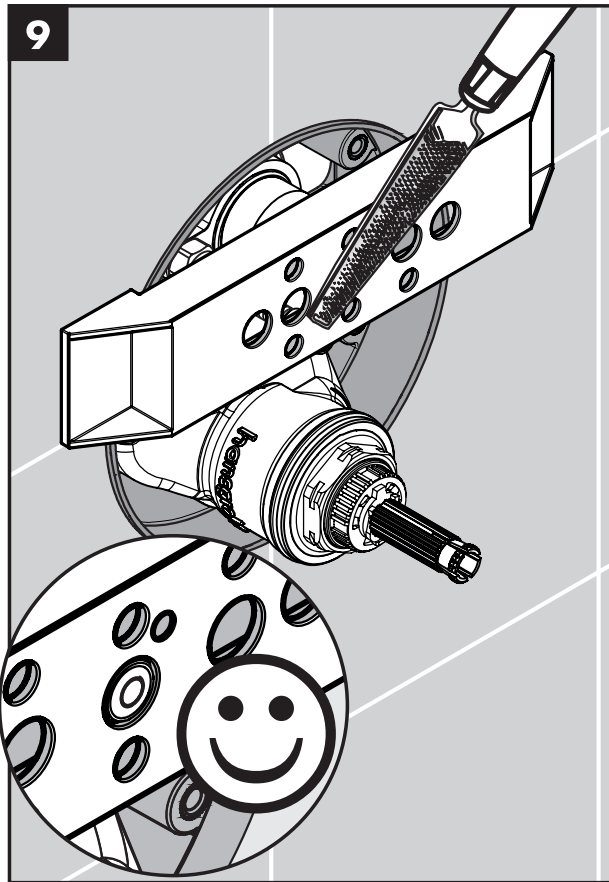
8



Cut the shutoff stems so that they are even with the front of the fitting aid.

Coupez les tiges d'arrêt afin qu'elles soient de niveau avec le devant de l'aide au montage.

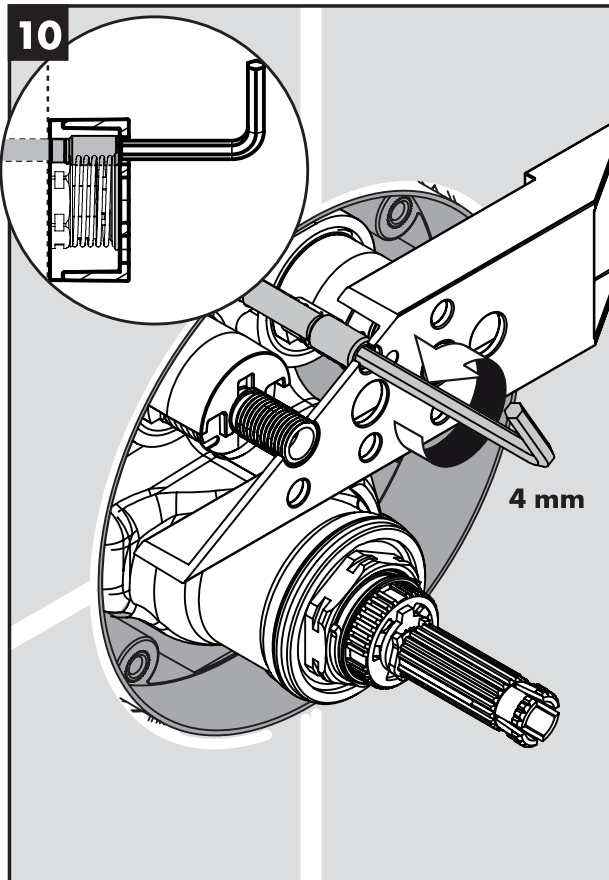
Corte los vástagos de cierre de modo que estén parejos con el frente de la ayuda de montaje.



File the shutoff stems so that they are straight and even.

Limez les tiges d'arrêt afin qu'elles soient droites et égales.

Lime los vástagos de cierre de modo que estén rectos y parejos.



Reposition the fitting aid so that one of the small holes is over the spacer.

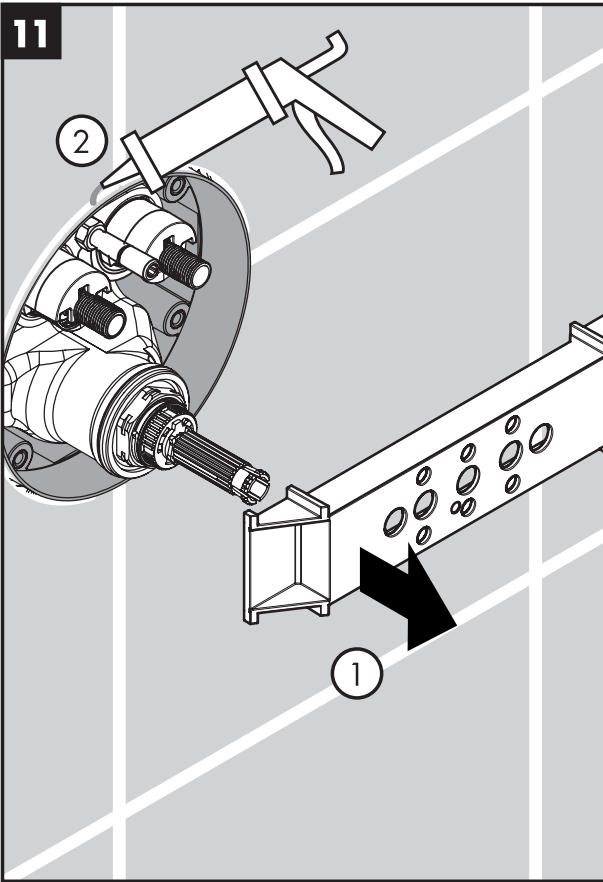
Raise the spacer so that it is even with the back of the fitting aid.

Repositionnez l'aide au montage afin que l'un des petits trous se trouve au-dessus de l'entretoise.

Remontez l'entretoise afin qu'elle soit de niveau avec l'arrière de l'aide au montage.

Vuelva a colocar la ayuda de montaje de modo que uno de los orificios pequeños quede sobre el separador.

Eleve el separador para que quede parejo con la parte trasera de la ayuda de montaje.



Remove the fitting aid.

Seal the wall around the plaster shield using water-proof sealant.

**⚠ Failure to seal the wall may lead to water damage.**

Retirez l'aide au montage.

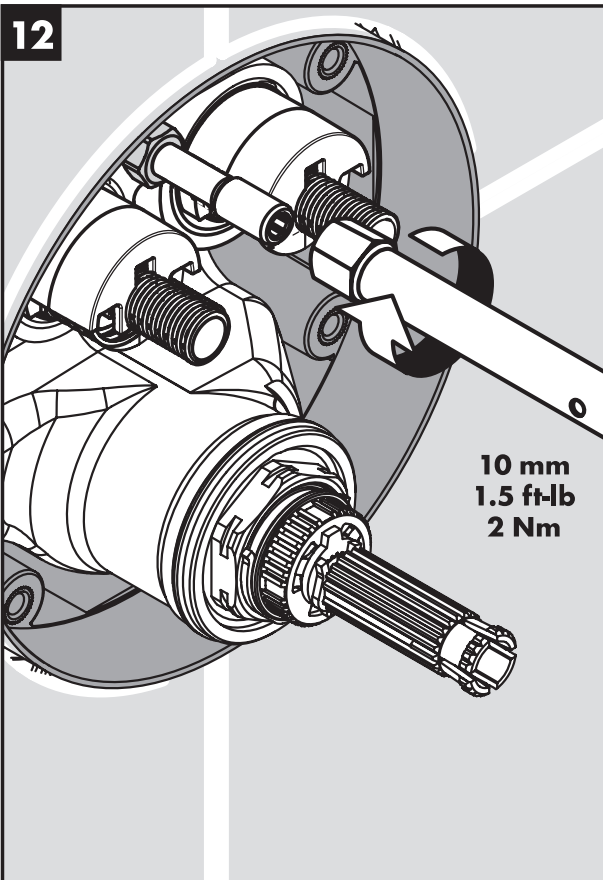
Scellez le mur autour de la coque de protection à l'aide d'un produit de scellement.

**⚠ Si le mur n'est pas scellé, l'eau pourrait causer des dommages.**

Retire la ayuda de montaje.

Selle la pared alrededor del protector de yeso con un sellador impermeable.

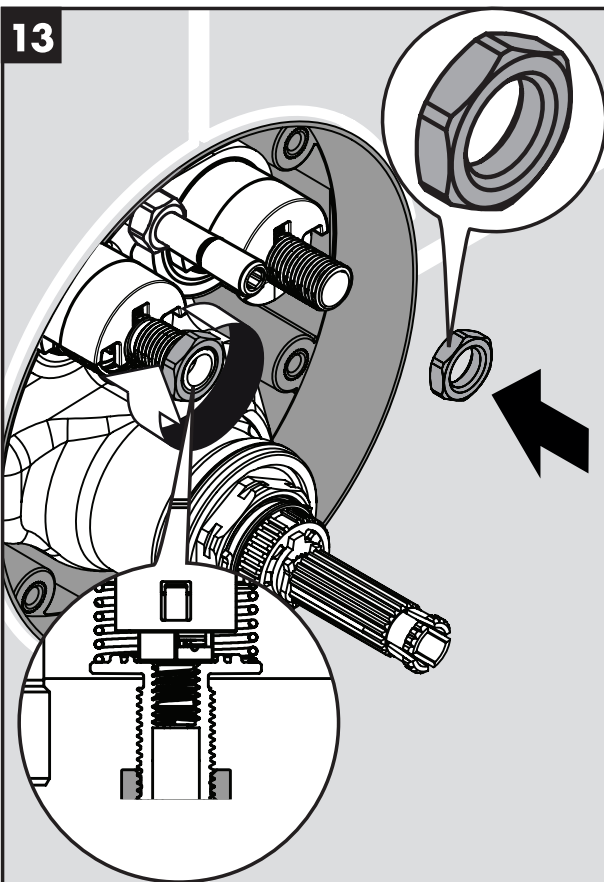
**⚠ Si no se sella la pared, pueden producirse daños por acción del agua.**



Tighten the nut on the spacer.

Serrez l'écrou sur l'entretoise.

Apriete la tuerca en el separador.

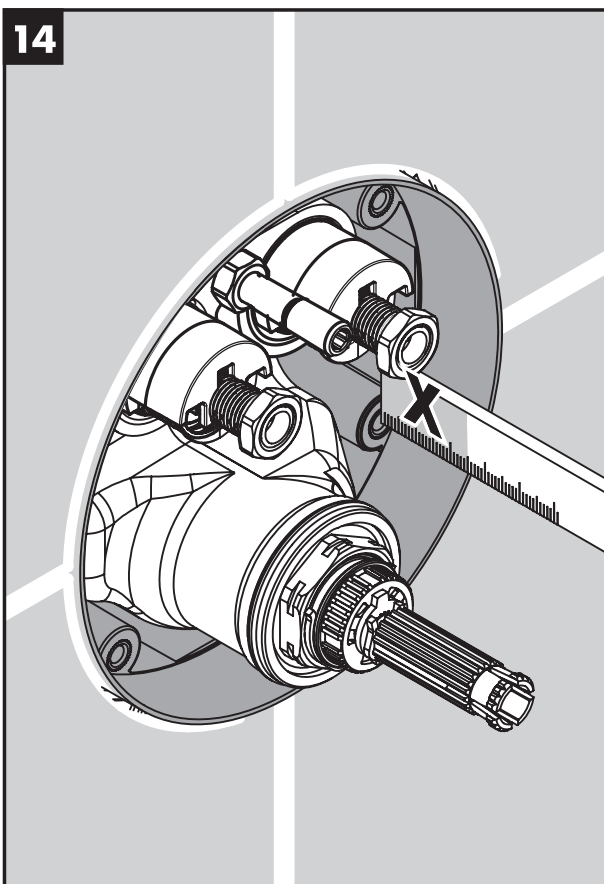


13

Install the nuts on the shutoff valve stems so that they are even with the front of the stems.

Installez les écrous sur les tiges des vannes d'arrêt afin qu'ils soient de niveau avec l'avant des tiges.

Instale las tuercas en los vástagos de la válvula de cierre de modo que queden parejos con el frente de los vástagos.



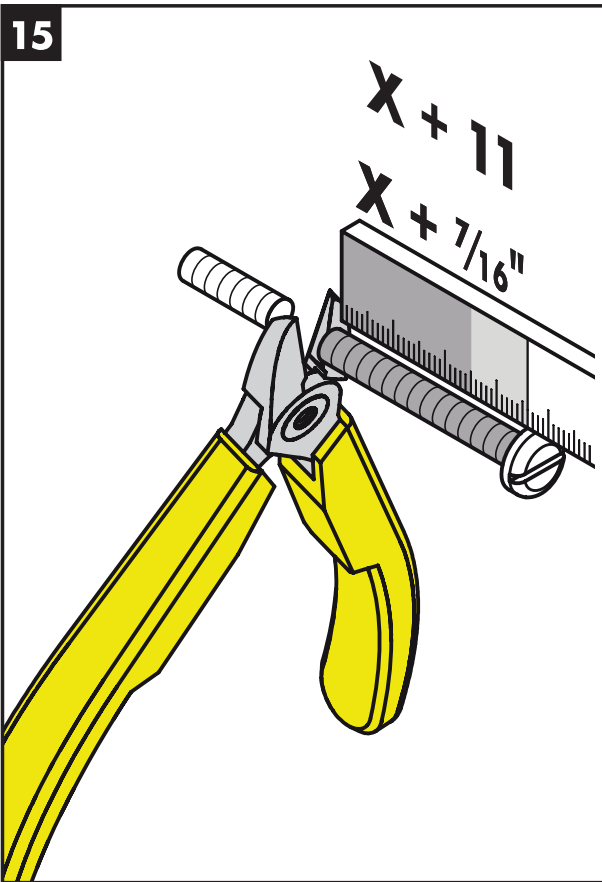
14

Measure the distance between the outside edge of the plaster shield and the screw flange (X).

Mesurez la distance entre le bord extérieur de la coque de protection et la collerette de la vis (« X »).

Mida la distancia entre el borde externo del protector de yeso y la brida del tornillo ("X").

15



Add  $\frac{7}{16}$ " (11 mm) to X.

Cut each of the four white plastic retainer plate screws so that it is  $X + \frac{7}{16}$ " ( $X + 11$  mm) long.

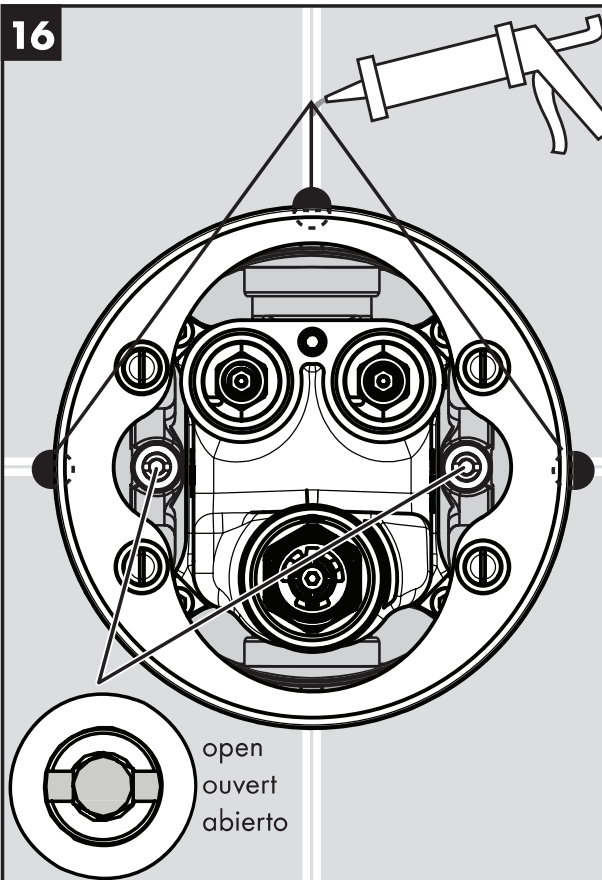
Ajoutez  $\frac{7}{16}$  po (11 mm) à X.

Coupez les vis de la plaque d'arrêt afin que leur longueur soit de  $X + \frac{7}{16}$  po ( $X + 11$  mm).

Agregue  $\frac{7}{16}$ " (11 mm) a X.

Corte los tornillos de la placa de sujeción de modo que el largo sea  $X + \frac{7}{16}$ " ( $X + 11$  mm).

16



Place a small amount of caulk at the top and side gasket joints.

Make sure that the stops are open.

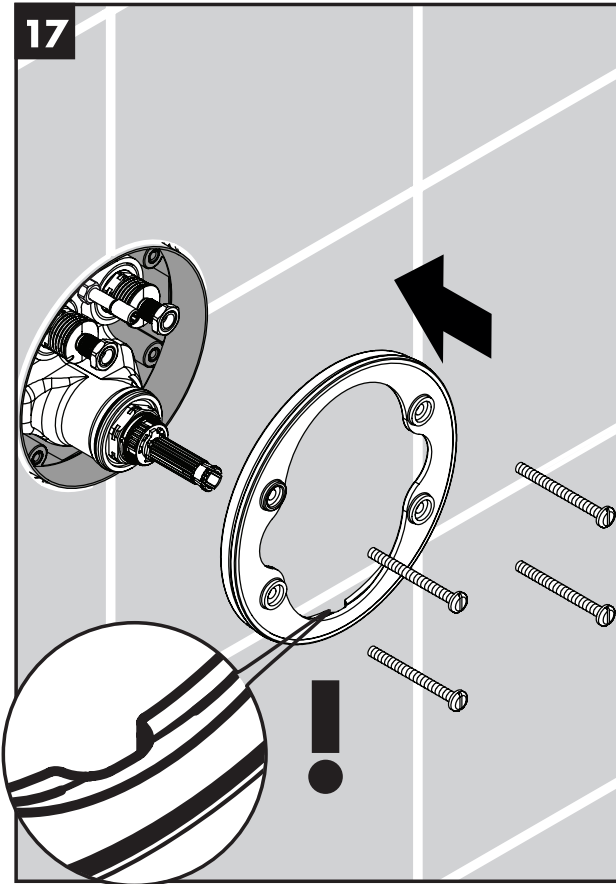
Placez une petite quantité de pâte d'étanchéité au niveau des joints de coulis en haut et sur les côtés.

Assurez-vous que les vannes d'arrêt soient ouvertes.

Coloque una pequeña cantidad de calafate en la parte superior y uniones de lechada de cemento laterales.

Asegúrese de que las llaves de paso estén abiertas.

17



Install the retainer plate.

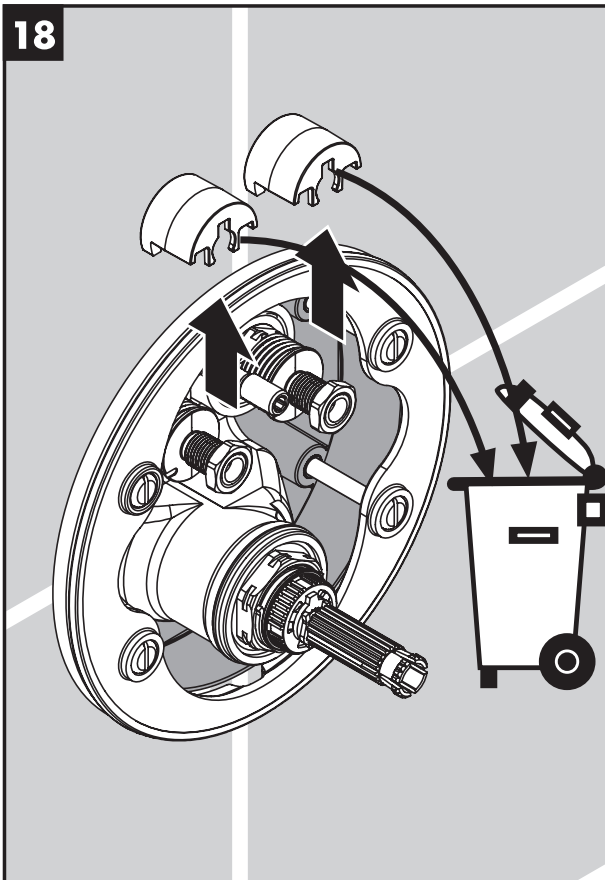
---

Installez la plaque d'arrêt.

---

Instale la placa de sujeción.

18



Remove the safety guard from the shutoff valves.

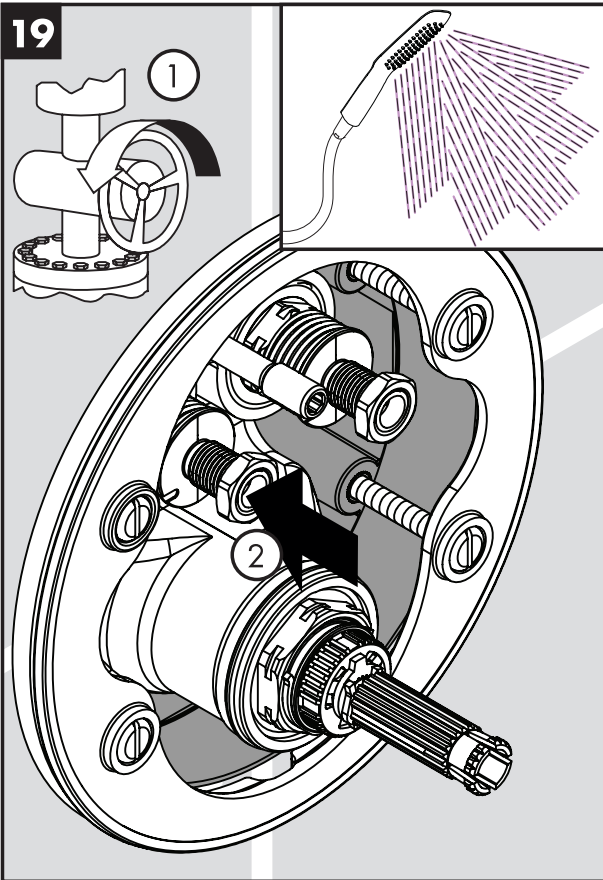
---

Retirez les pièces de protection des vannes d'arrêt.

---

Retire las protecciones de seguridad de las válvulas de cierre.





Turn the water on at the main.

Press the shutoff stems to turn the water on to test the functions.

---

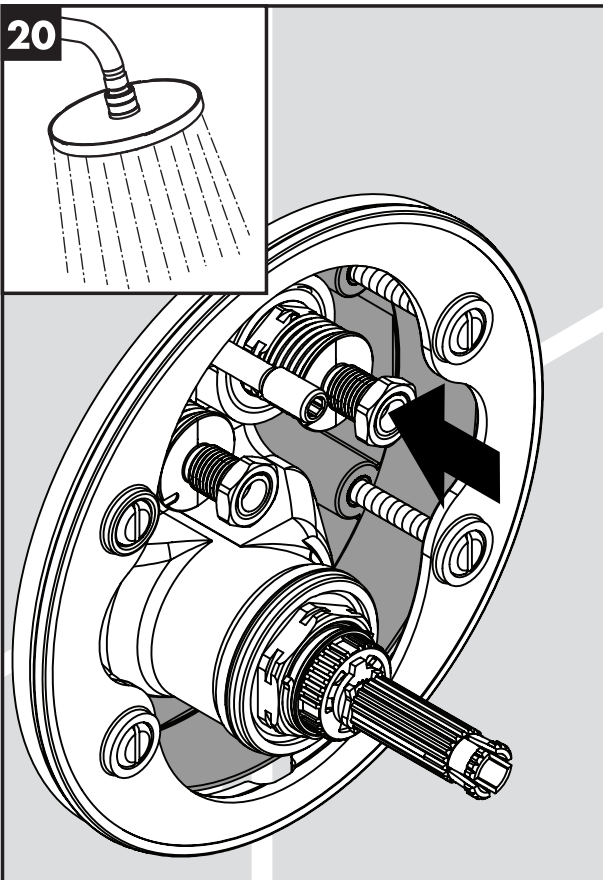
Ouvrez l'eau au niveau de la conduite principale.

Appuyez sur les tiges d'arrêt pour ouvrir l'eau afin de tester les fonctions.

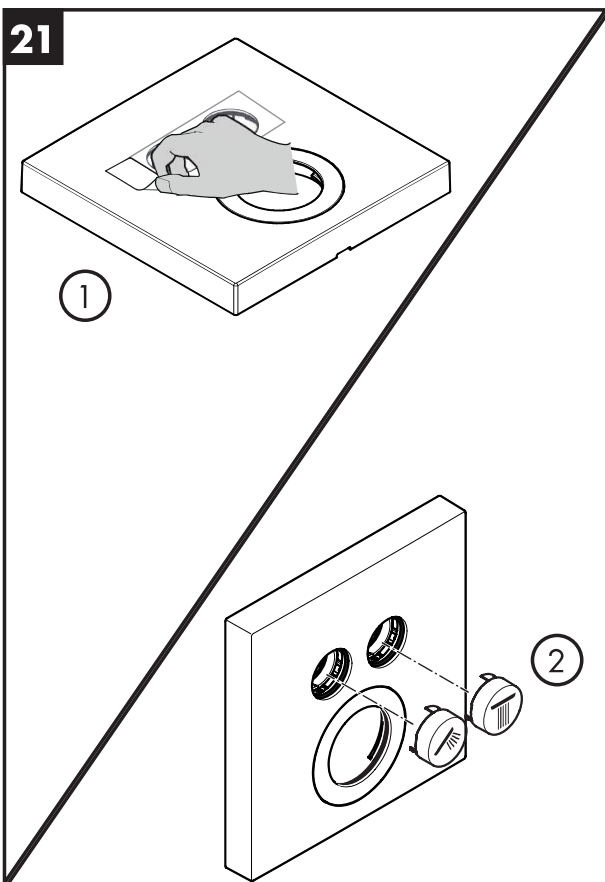
---

Abra el paso del agua en la entrada del suministro.

Presione los vástagos de cierre para encender el agua y probar las funciones.



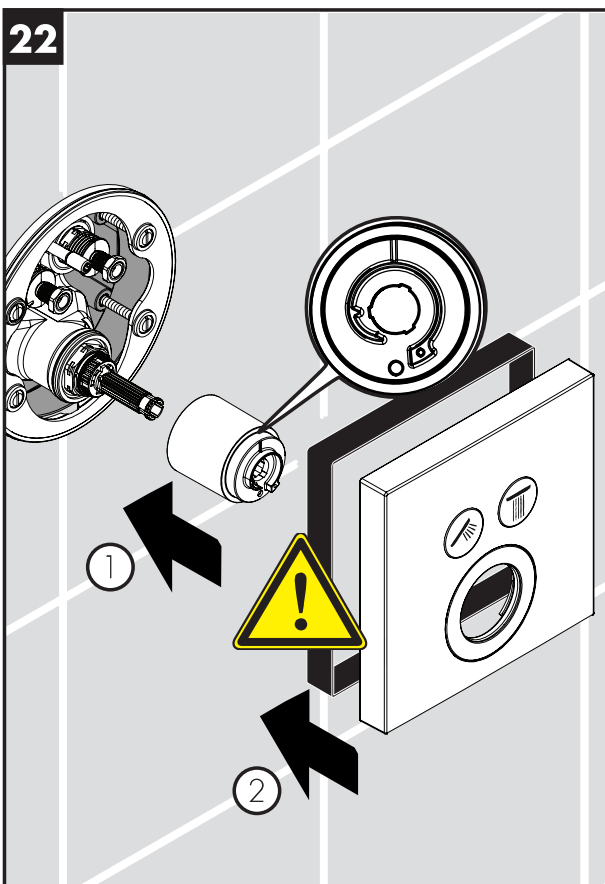




Install the shutoff buttons on the escutcheon.

Installez les boutons d'arrêt.

Instale los botones de cierre.



Install the thermostatic mixer sleeve.

**⚠ 15762xx1:** Install the foam gasket on the escutcheon.

Install the escutcheon.

Installez la douille du mitigeur thermostatique.

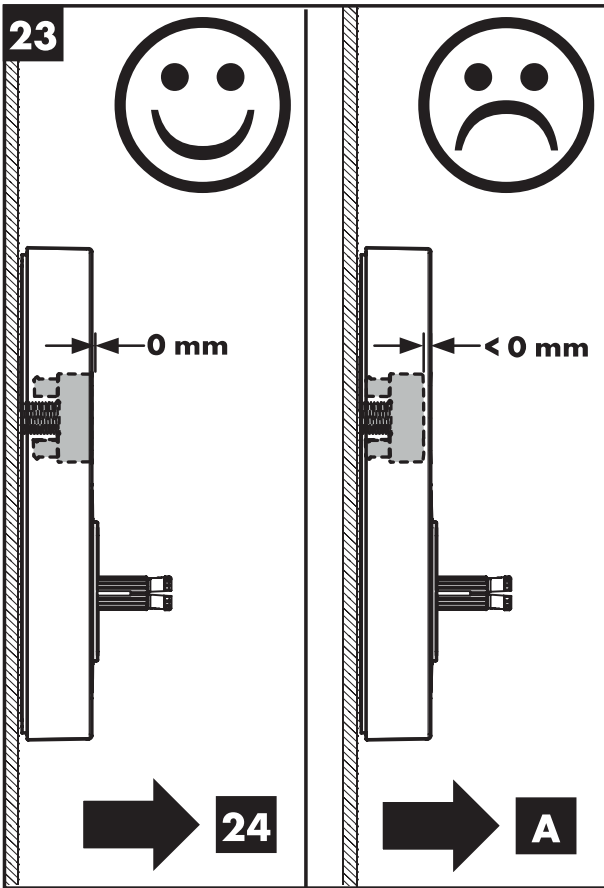
**⚠ 15762xx1:** Installez le joint mousse sur l'écusson.

Installez l'écusson.

Instale el manguito del mezclador termostático.

**⚠ 15762xx1:** Instale la junta de espuma en el escudo.

Instale el escudo.



In the "off" position, the front of the shutoff button should be flush with the front of the escutcheon.

If it is, go to step 24.

If it is not, go to step A.

En position fermée, le devant du bouton d'arrêt doit être à égalité avec le devant de l'écusson.

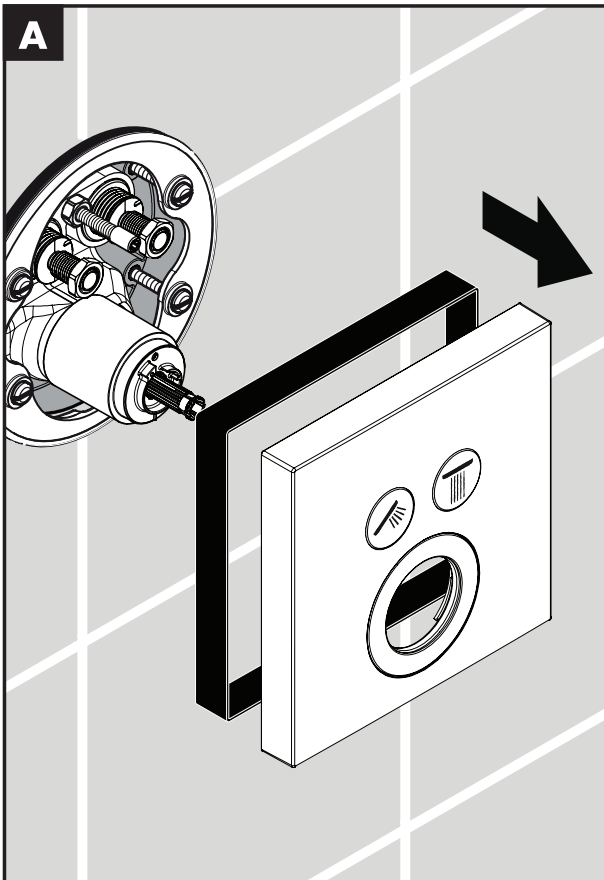
Si c'est le cas, passez à l'étape 24.

Si ce n'est pas le cas, passez à l'étape A.

En la posición de apagado ("off"), el frente del botón de apagado debe estar al nivel del frente del escudo.

Si está al mismo nivel, vaya al paso 24.

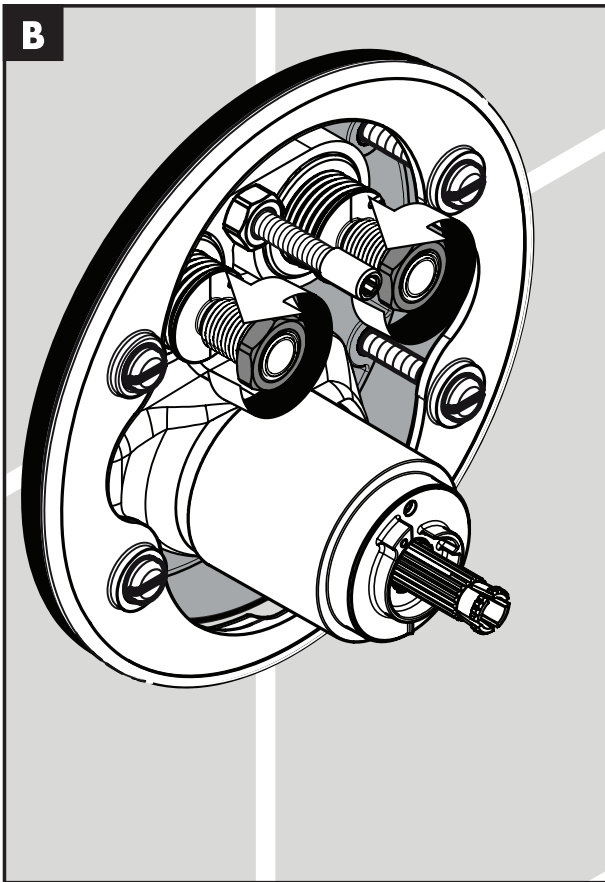
Si no está al mismo nivel, vaya al paso A.



Remove the escutcheon

Retirez l'écusson

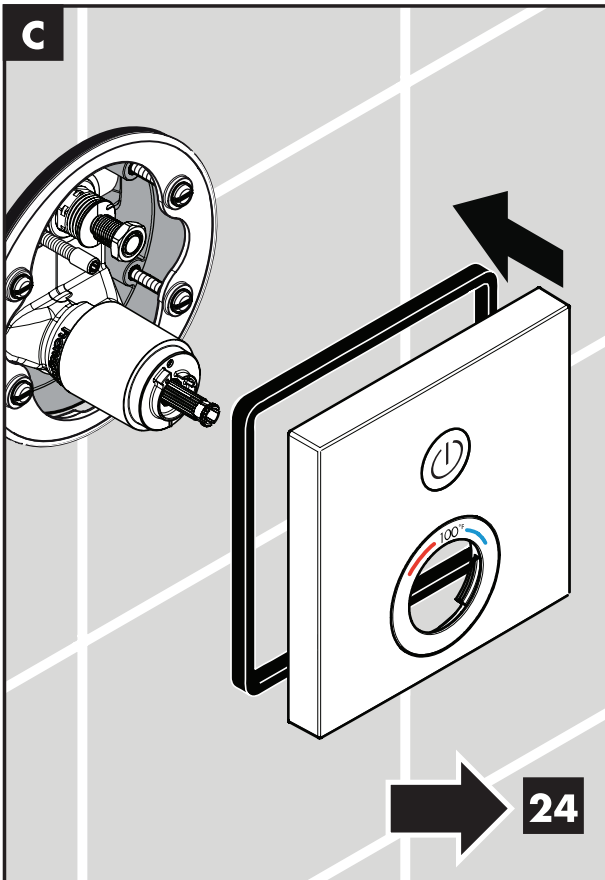
Retire el escudo.



Rotate the nuts on the shutoff stems slightly counter-clockwise, to bring them out farther.

Tournez légèrement les écrous sur les tiges d'arrêt dans le sens antihoraire, pour les positionner plus loin.

Gire las tuercas de los vástagos de cierre levemente en sentido antihorario para sacarlas un poco más.



Reinstall the escutcheon.

Go to step 24 to continue the installation.

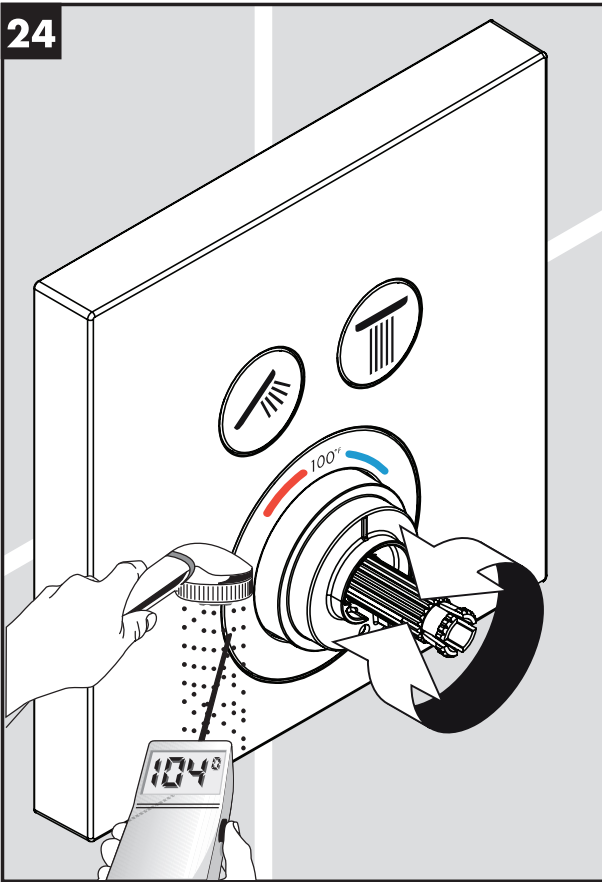
Réinstallez l'écusson.

Passez à l'étape 24 pour continuer l'installation.

Vuelva a instalar el escudo.

Vaya al paso 24 para continuar con la instalación.

24

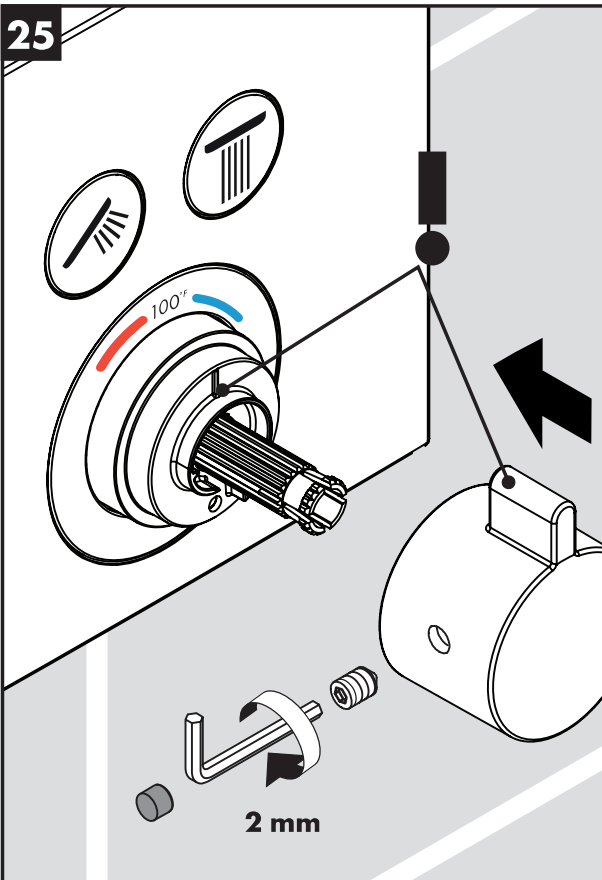


Turn the thermostatic mixer stem until the output water is 104° F.

Tournez la tige du mitigeur thermostatique jusqu'à ce que l'eau de sortie soit à une température de 104° F.

Gire el vástago del mezclador termostático hasta que el agua de salida esté en 104° F.

25



Install the handle so that the lever is next to the indexing mark on the sleeve and the 100° marking on the escutcheon.

Install the screw cover.

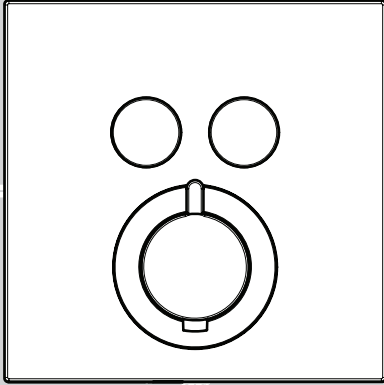
Installez la manette afin que le levier se trouve à côté de la marque de positionnement sur la douille et de la marque 100° sur l'écusson.

Installez le cache-vis.

Instale la manija de modo que la palanca esté al lado de la marca indicadora en el manguito y la marca 100° en el escudo.

Instale el tapón.

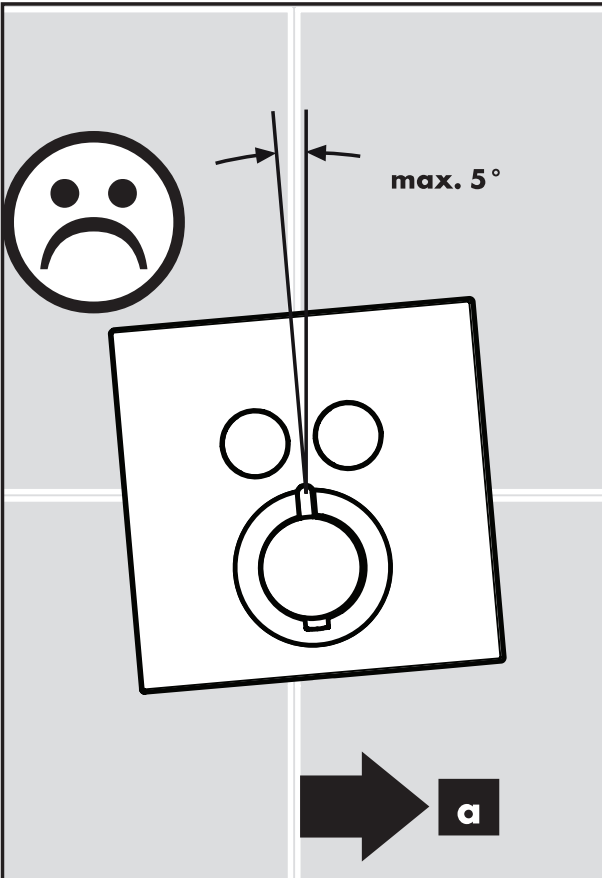
26



Make sure that the escutcheon is level.

Assurez-vous que l'écusson est de niveau.

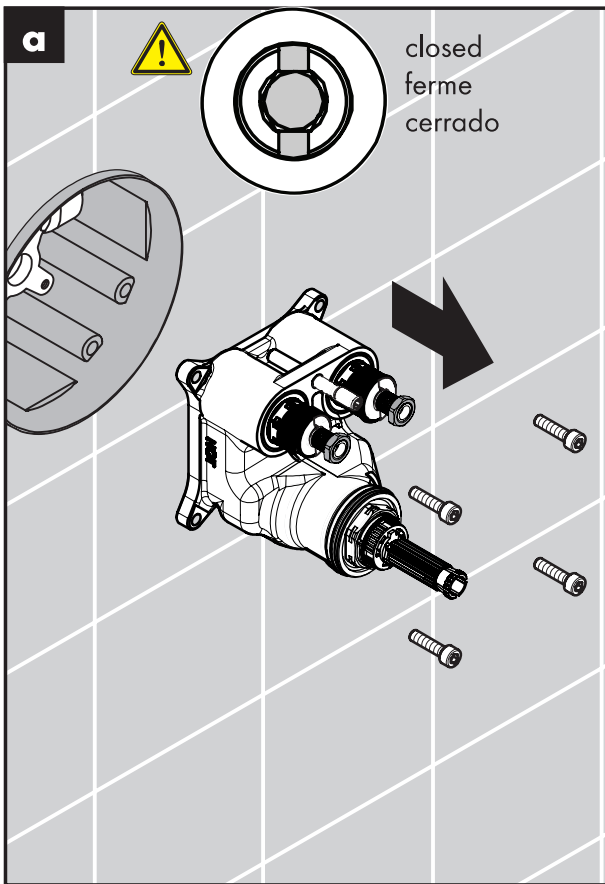
Asegúrese de que el escudo quede nivelado.



If it is not, go to page 22.

Si ce n'est pas le cas, référez-vous à la page 22.

Si no lo está, vaya a la página 22.



If the escutcheon is tilted 5° or less, follow these steps.

**⚠ To reduce the risk of scald injury and property damage, make sure the stops are closed.**

Remove the function block.

Si l'écusson est incliné de 5° ou moins, suivez ces étapes.

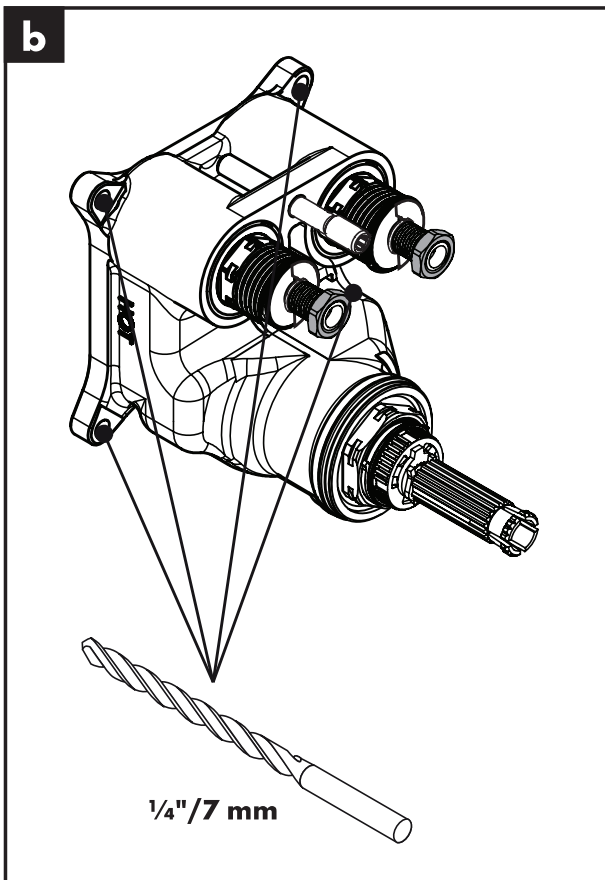
**⚠ Pour réduire les risques de blessures par brûlure et de dommages matériels, assurez-vous que les butées d'arrêt sont fermées.**

Enlevez le bloc fonction.

Si el escudo está inclinado 5° o menos, siga estos pasos.

**⚠ Para evitar lesiones por escaldadura y daños a la propiedad, asegúrese de que los topes estén cerrados.**

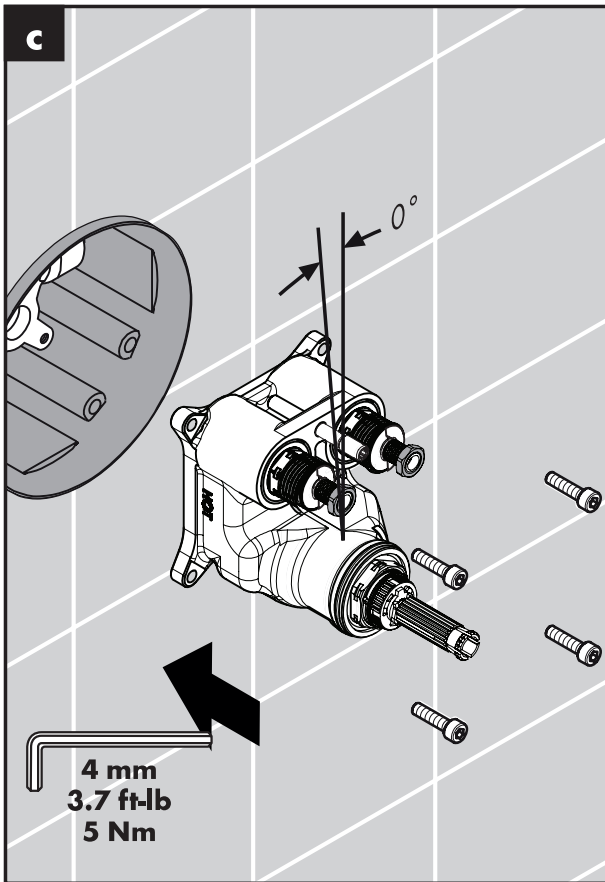
Retire el bloque de función.



Use a 1/4" (7 mm) drill bit to slightly enlarge the screw holes on the function block.

Utilisez une mèche de 1/4 po (7 mm) pour légèrement agrandir les trous de vis du bloc fonction.

Use una broca de 1/4" (7 mm) para agrandar levemente los orificios para los tornillos en el bloque de función.



Reinstall the function block in the rough.

Rotate the function block so that it is straight.

Install the screws.

Reinstallez le bloc fonction dans la boîte d'encastrement.

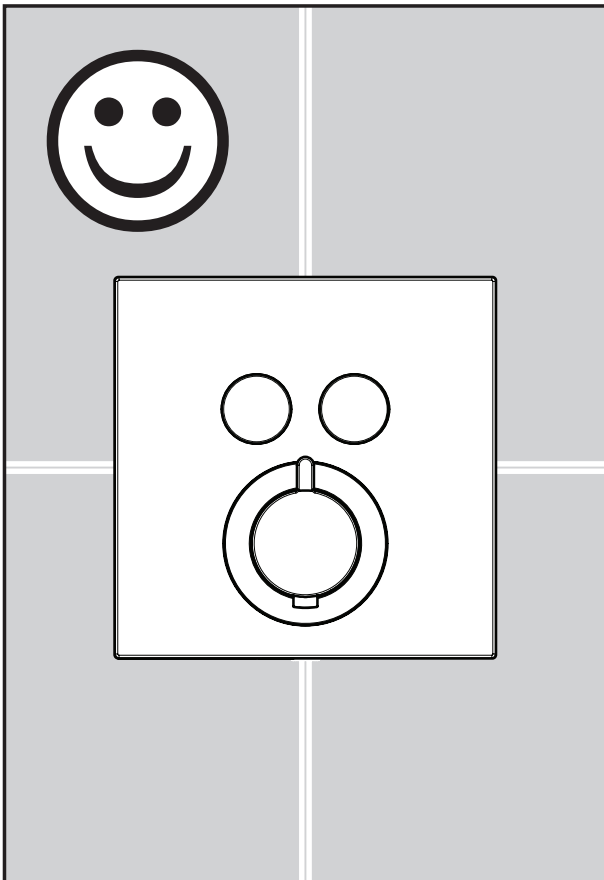
Faites tourner le bloc fonction afin qu'il soit droit.

Installez les vis.

Instale el bloque de función en la pieza interior.

Rote el bloque de función de modo que esté recto.

Instale los tornillos.

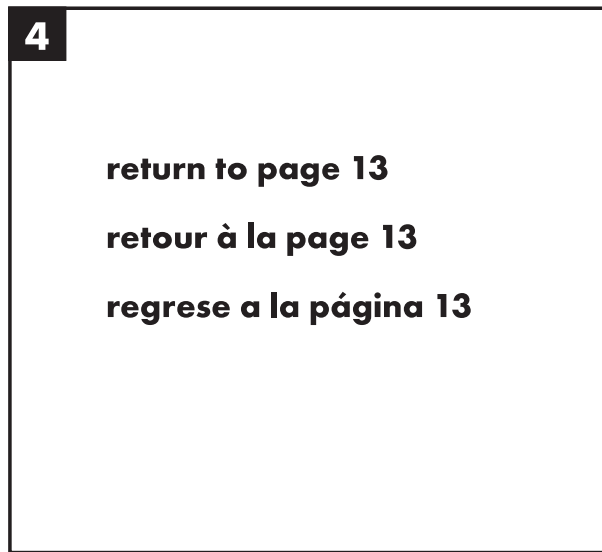
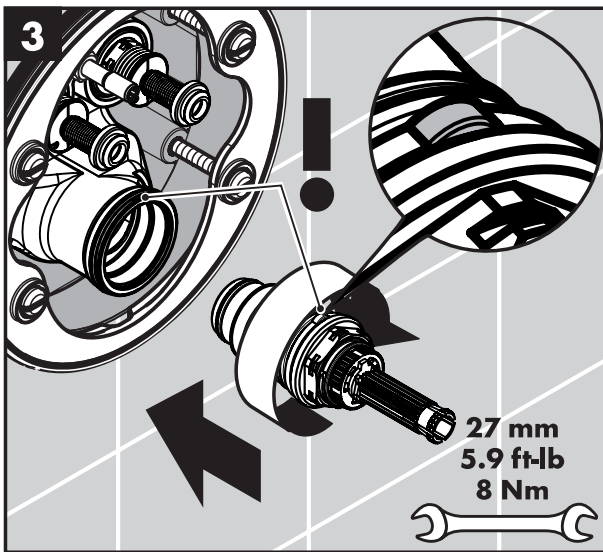
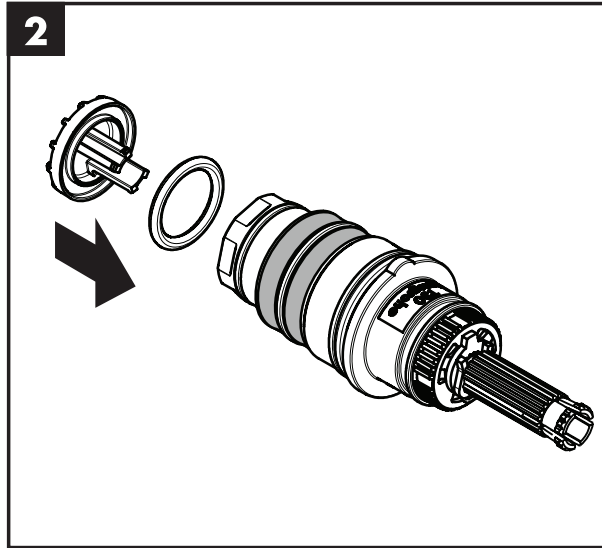
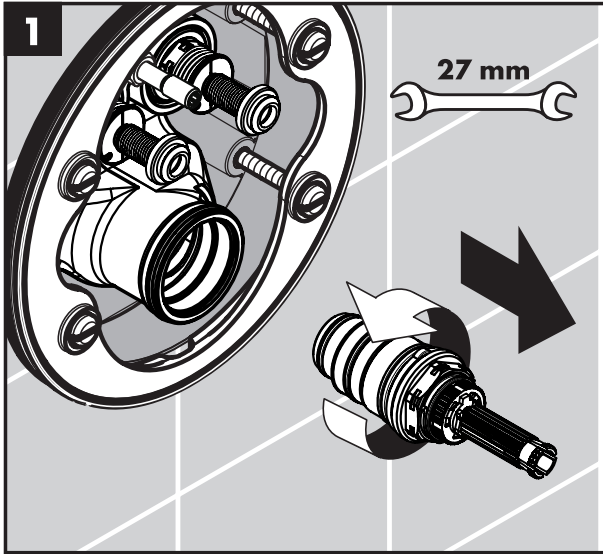


## Install the flow device / Installez le dispositif de débit / Instale el dispositivo de flujo.

If your local plumbing code requires it, install the flow device to reduce the total flow of water to the maximum simultaneous flow rate of 1.8 GPM (6.8 L/min) @ 80 PSI (5.5 Mpa).

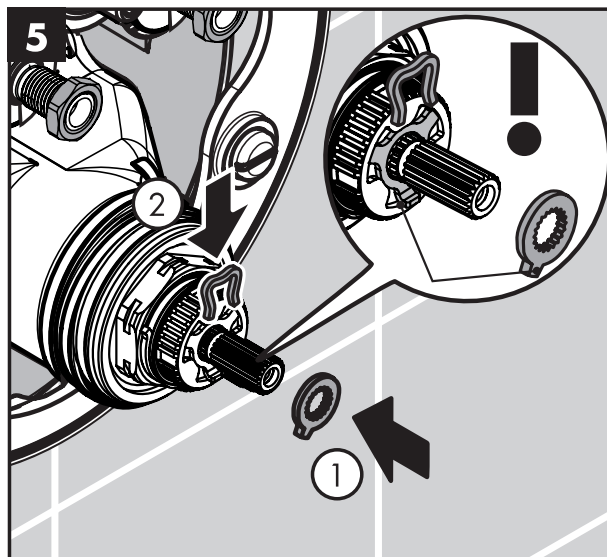
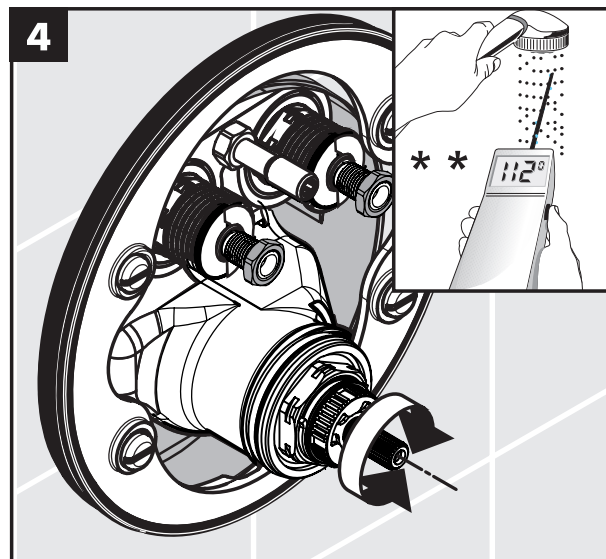
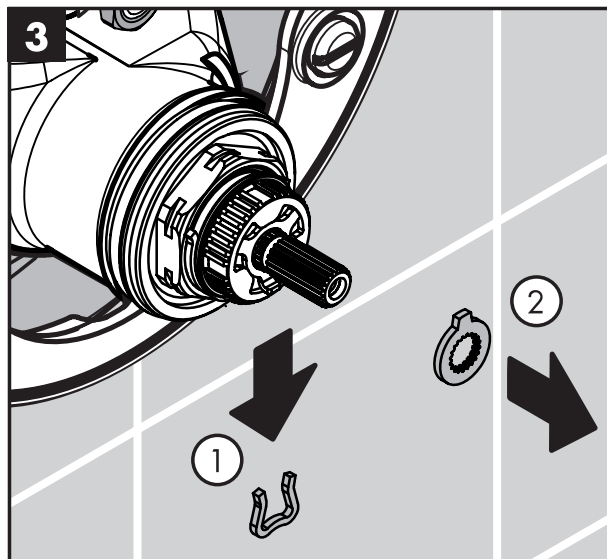
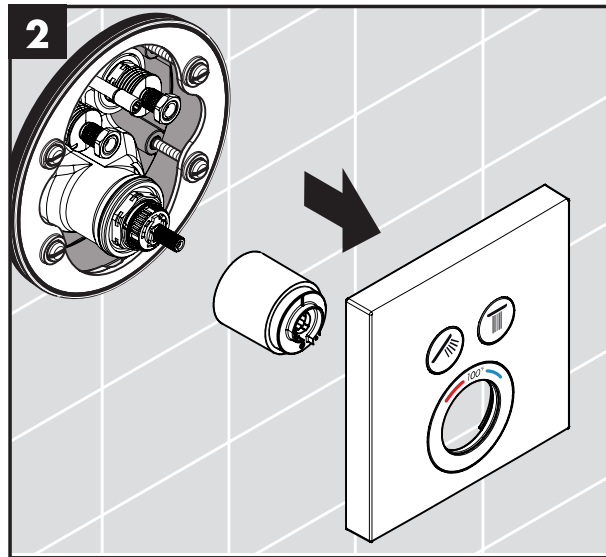
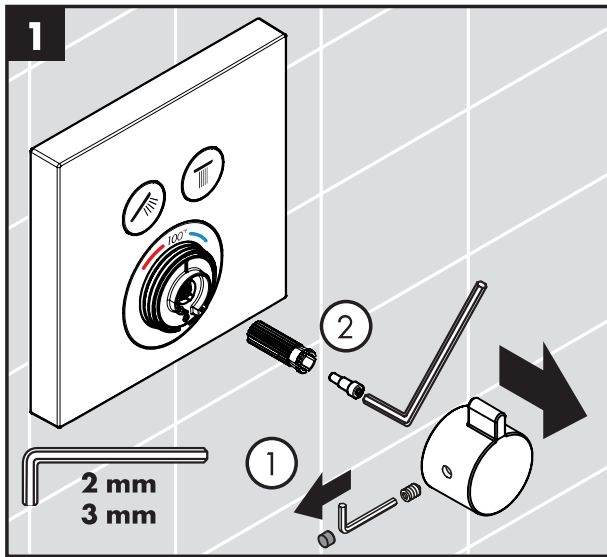
Si votre code de plomberie exige, installez le dispositif de débit pour réduire le débit simultané maximal de 1.8 gal/mn à 80 psi (6.6 l/mn à 0.55 Mpa).

Si el código de plomería lo requiere, instale el dispositivo de control de flujo para reducir el flujo máximo simultáneo a 1.8 GPM @ 80 psi (6.8 l/min @ 0.55 Mpa).





**Set the high temperature limit stop / Réglage de la butée limite d'eau chaude / Ajuste el tope de limite de alta temperatura**

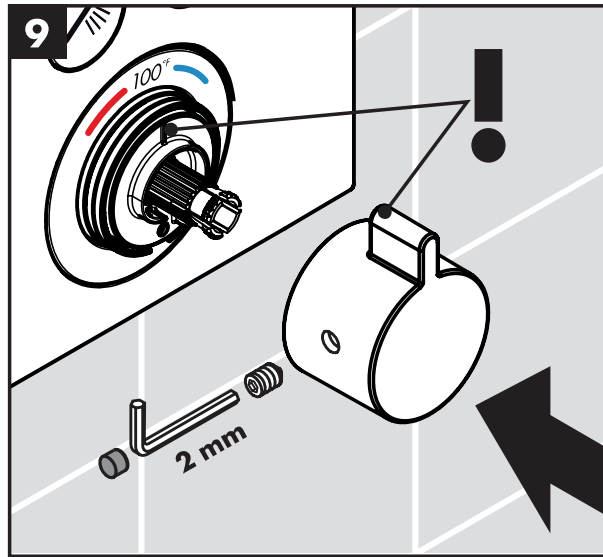
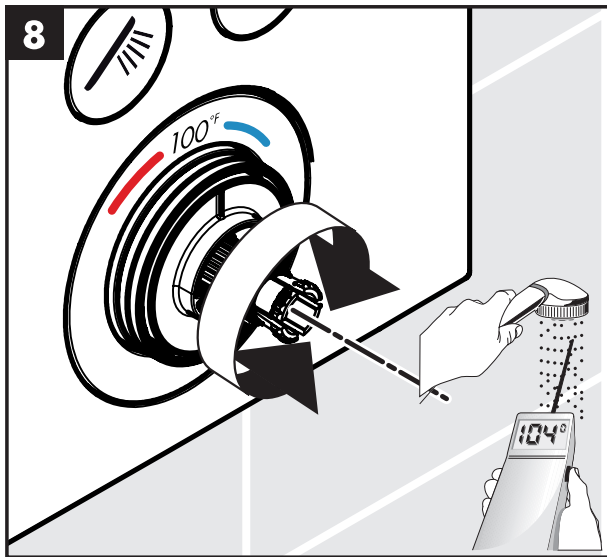
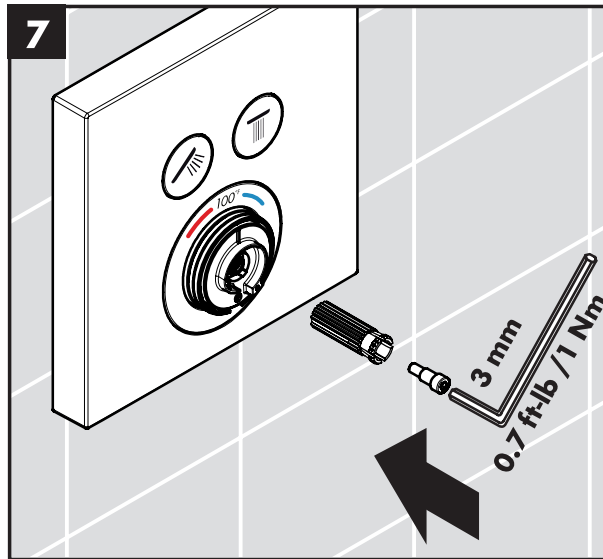
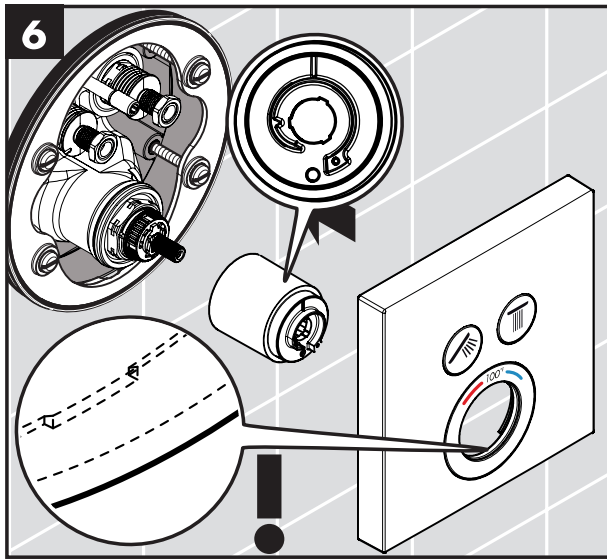


\*\* Follow all applicable local plumbing codes when setting the high temperature limit stop. To prevent scald injury, the maximum output temperature of the shower valve must be no higher than 120°F (49°C). In Massachusetts, the maximum output temperature can be no higher than 112°F (44°C).

\*\* Pour empêcher des blessures par ébouillamment, la température de sortie maximale du robinet de douche ne doit pas excéder 120°F (49°C). Au Massachusetts, la température de sortie maximale du robinet de douche ne doit pas excéder 112°F (44°C).

\*\* Al prevnent escalda herida, la temperatura de salida máxima de la válvula de chaparrón no debe ser más alto que 120°F (49°C). En Massachusetts: la temperatura de salida máxima de la válvula no puede ser más alto que 112°F (44°C).

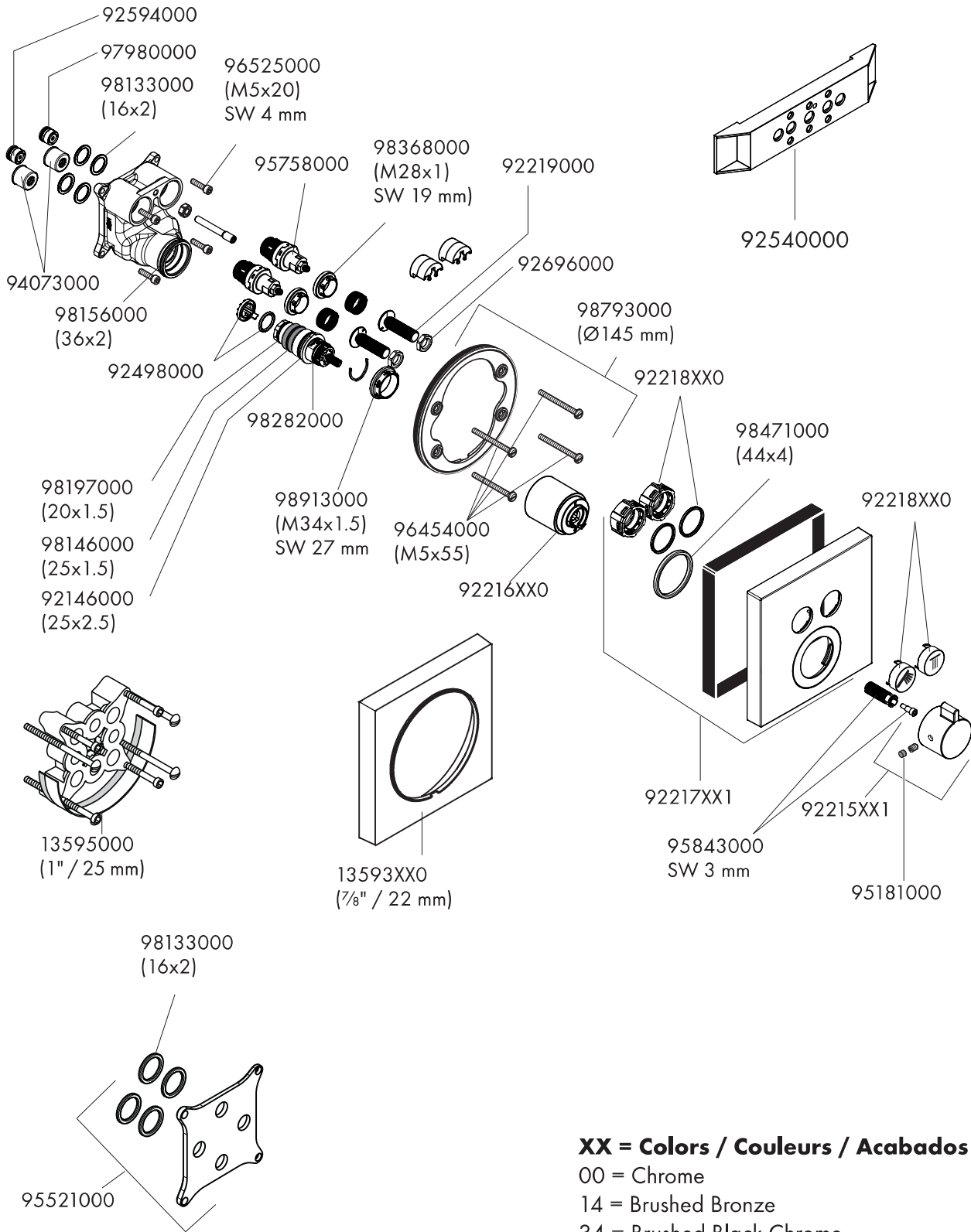
**Set the high temperature limit stop / Réglage de la butée limite d'eau chaude / Ajuste el tope de límite de alta temperatura**



# Replacement Parts / Pièces détachées / Repuestos

## ShowerSelect Square

15763xx1

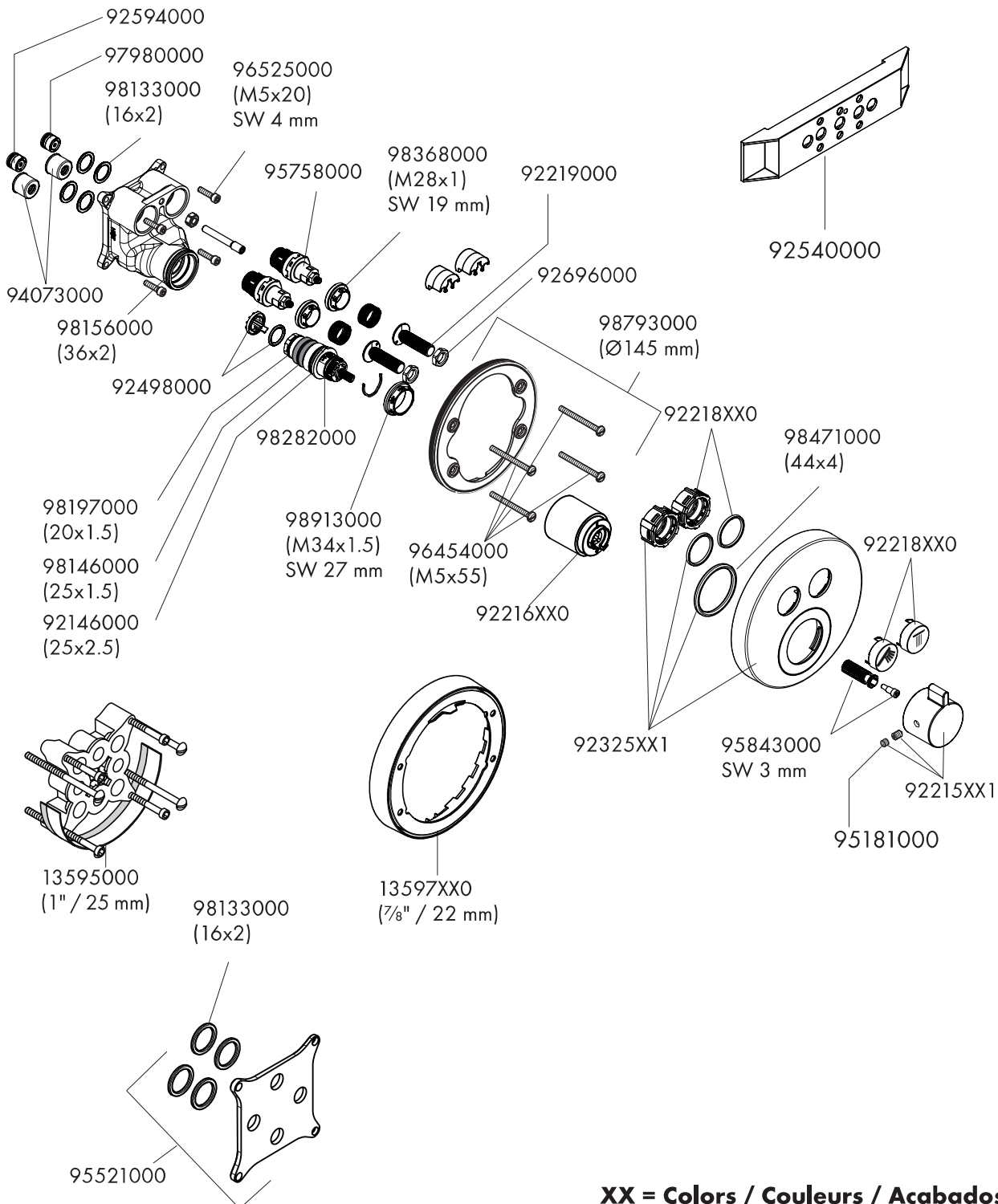


### XX = Colors / Couleurs / Acabados

- 00 = Chrome
- 14 = Brushed Bronze
- 34 = Brushed Black Chrome
- 67 = Matte Black
- 70 = Matte White
- 82 = Brushed Nickel

## ShowerSelect Round

15743xx1



### XX = Colors / Couleurs / Acabados

00 = Chrome

14 = Brushed Bronze

34 = Brushed Black Chrome

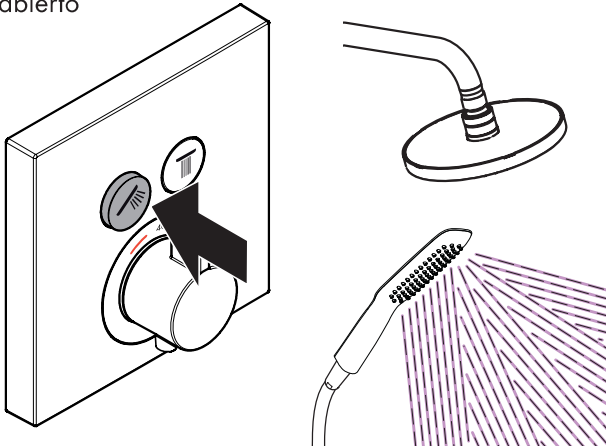
67 = Matte Black

70 = Matte White

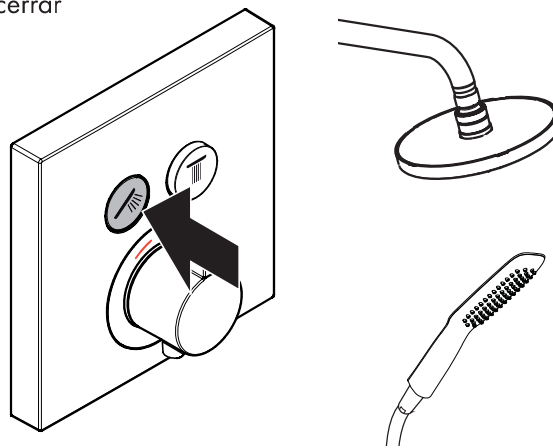
82 = Brushed Nickel

# User Instructions / Instructions de service / Manejo

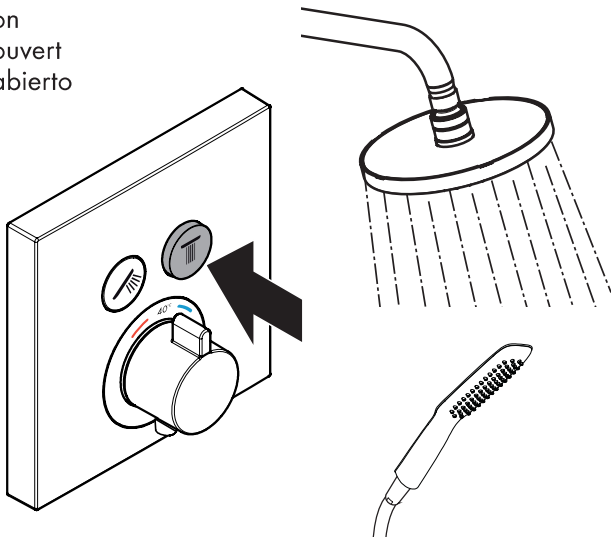
on  
ouvert  
abierto



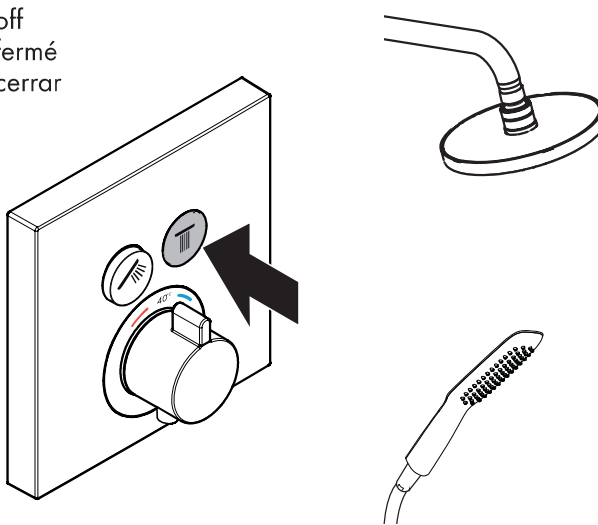
off  
fermé  
cerrar



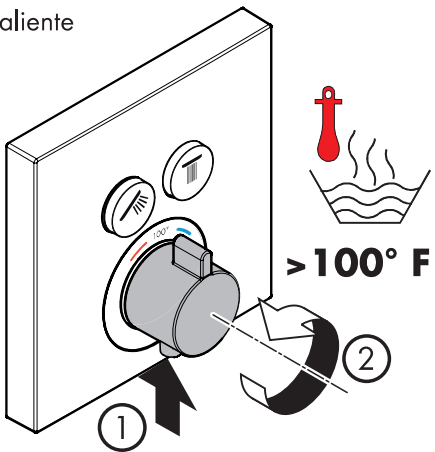
on  
ouvert  
abierto



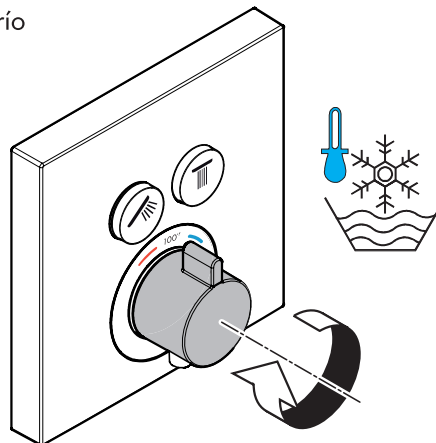
off  
fermé  
cerrar



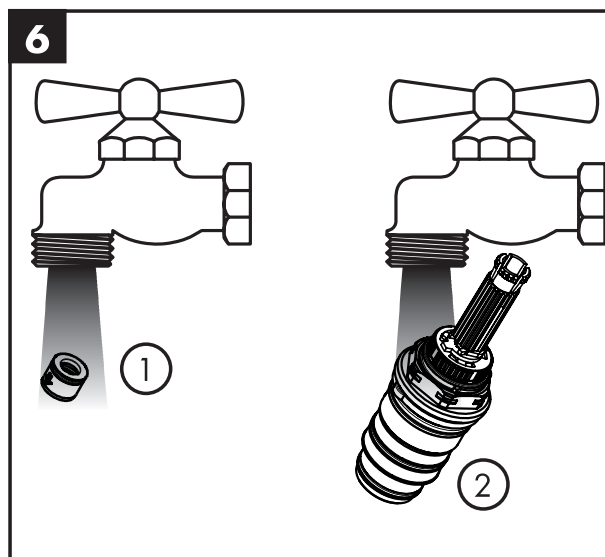
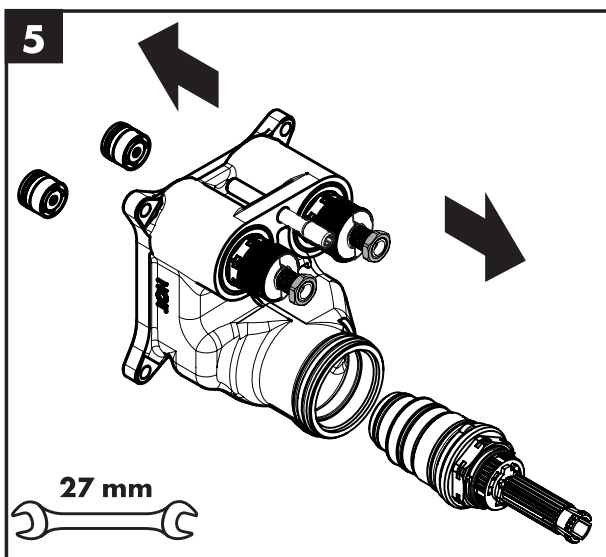
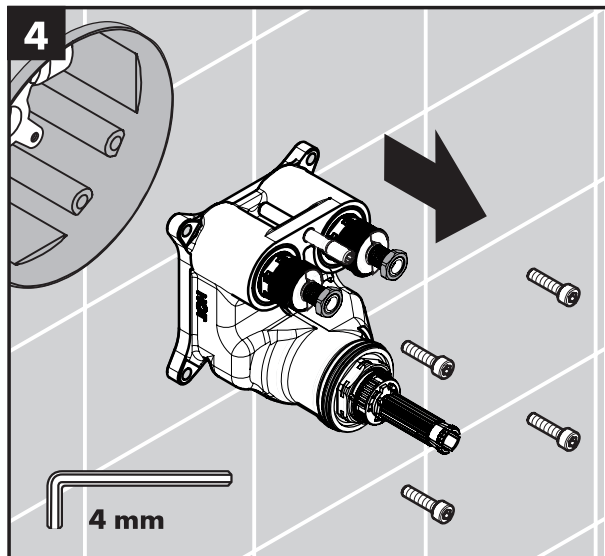
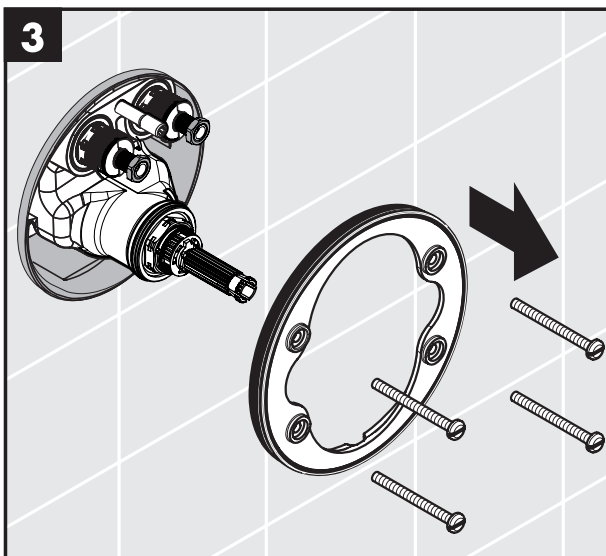
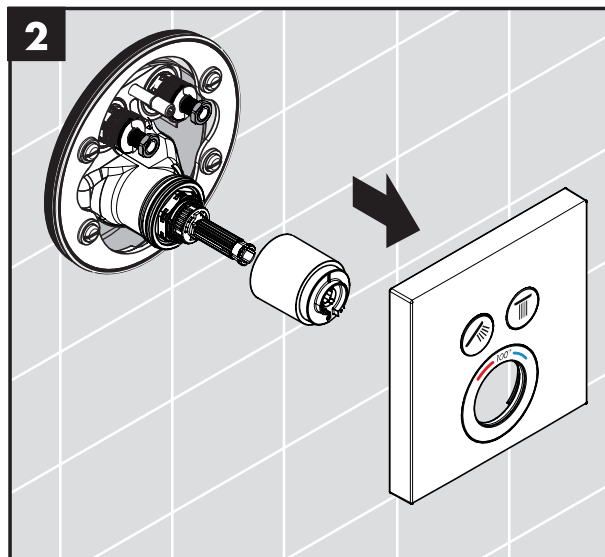
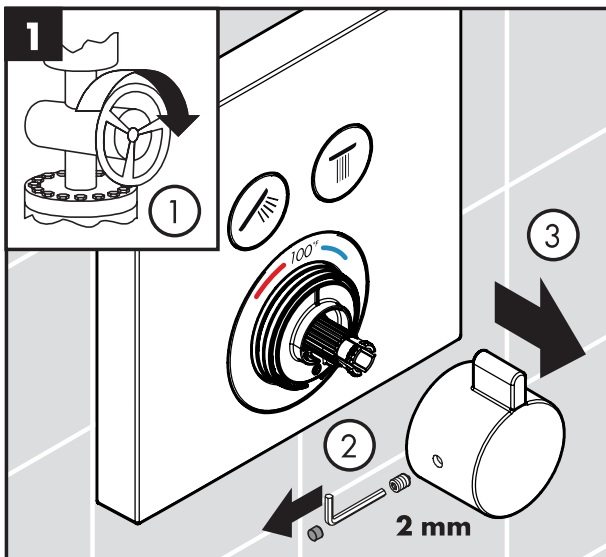
hot  
chaud  
caliente



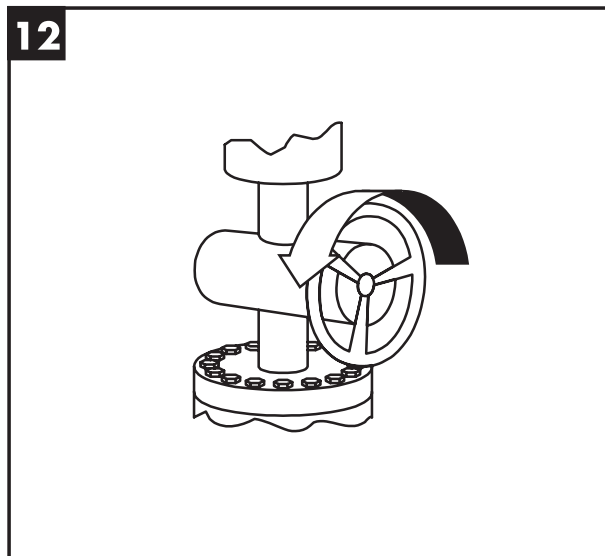
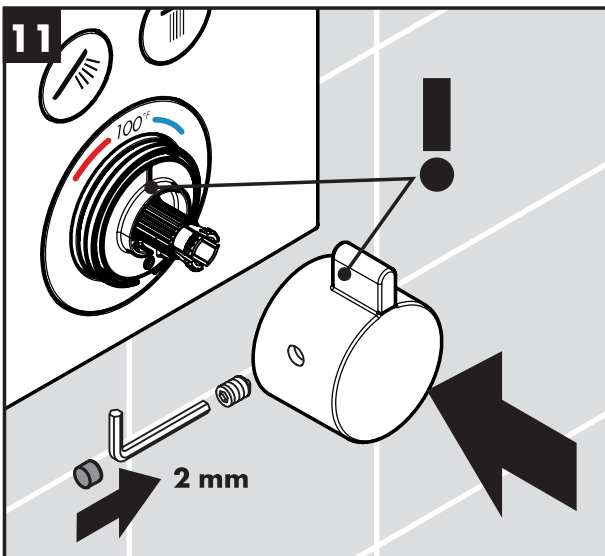
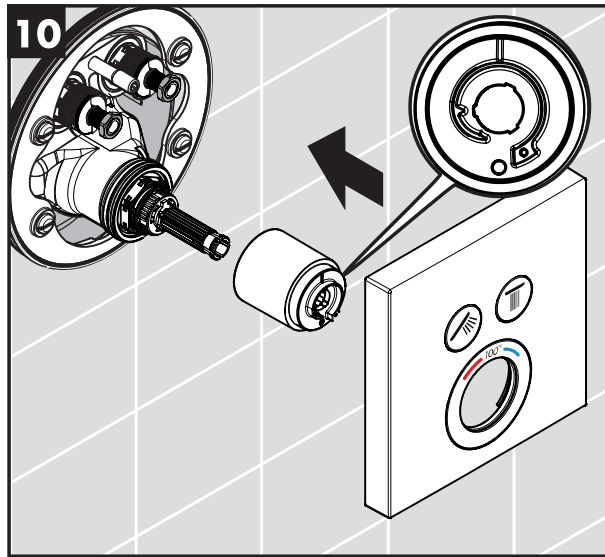
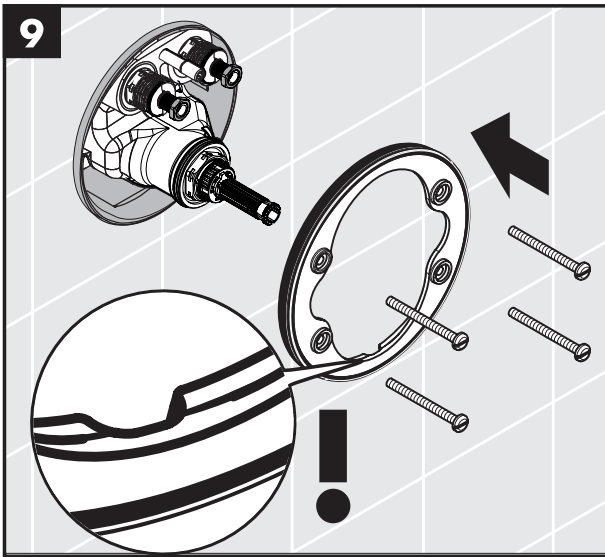
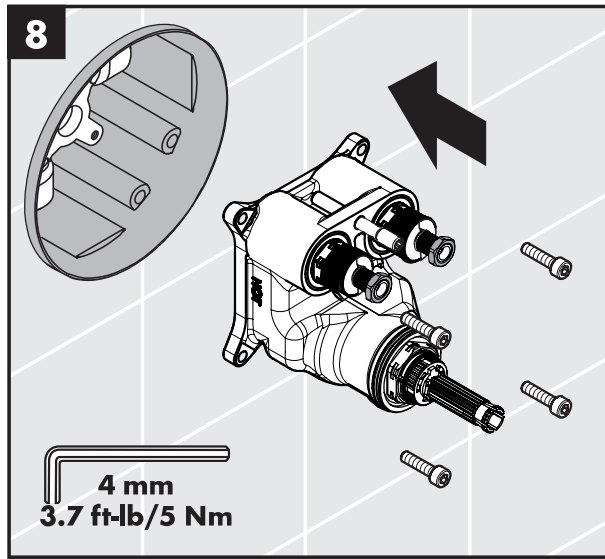
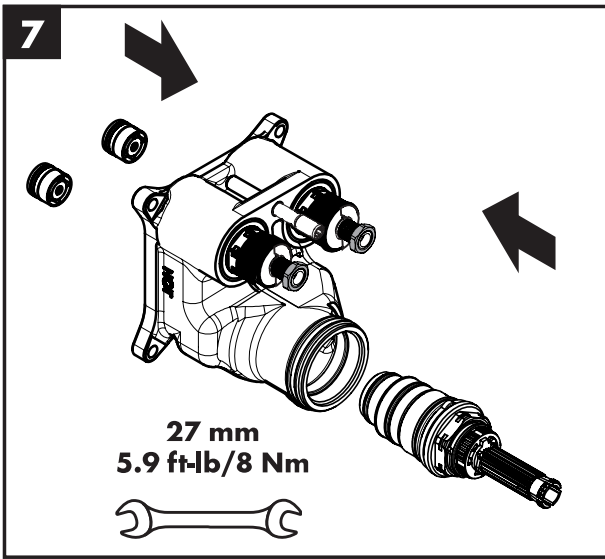
cold  
froid  
frío



# Maintenance / Entretien / Mantenimiento







## Maintenance

- Should the volume of water decrease over time, first inspect and clean the showerhead(s). If the problem persists, inspect the cartridge.
- To prolong the life of the thermostatic cartridge, regularly run it through its complete range of temperatures.
- At least once per year, inspect the check valves. Replace if dirty or worn.

**⚠ Use caution with skin contact to hot water to reduce the risk of scald injury. Before servicing the valve, turn the**

**water off using the stops on the iBox Universal Plus or at the main shutoff.**

- When reassembling after maintenance, set the high temperature limit stop before reinstalling the handle.
- If the shower will not be used for an extended period of time, turn off the water to the shower valve by using the service stops in the iBox Universal Plus rough, or at the main shut off.
- If you have questions, please contact Hansgrohe Customer Service at 800-334-0455.

## Troubleshooting

Problem	Possible Cause	Solution
Insufficient water	Supply pressure inadequate	Check water pressure (If a pump has been installed check to see if the pump is working).
	Regulator filter dirty	Clean filters
	Handshower filter seal dirty	Clean filter seal between handshower and hose
Crossflow, hot water being forced into cold water pipe, or vice versa, when mixer is closed	Backflow preventers dirty or worn	Clean backflow preventers, replace if necessary
Spout temperature does not correspond with temperature set	Thermostat has not been adjusted	Adjust thermostat
	Hot water temperature too low	Increase hot water temperature
Temperature regulation not possible	Thermostatic cartridge dirty or worn	Clean thermostatic cartridge, replace if necessary
	For new installations: rough valve incorrectly connected (should be: cold right, hot left)	Rotate function block 180° or correct the plumbing
Safety stop button not operating	Spring dirty or worn	Clean spring and/or button, replace if necessary
	Button calcified	
Shutoff valve stiff	Select shutoff valve DN9 dirty or worn	Replace Select shutoff valve DN9
Shower or spout dripping	Select shutoff valve DN9 dirty or worn	Replace Select shutoff valve DN9
Pushbutton cannot be actuated or is without function	Safety guard of on-off valve has not been removed	Remove safety guard from isolating valve
Pushbutton is jammed or stiff	O-ring needs to be lubricated	Lightly lubricate the o-ring using white plumbers' grease
Pushbutton does not snap in	Select Adapter trimmed incorrectly	Trim and mount Select Adapter according to Fig. 8. Press the pushbutton into the escutcheon, then mount the escutcheon.



## Entretien

- Si le débit d'eau devait décroître avec le temps, commencez par inspecter et nettoyer la ou les pomme(s) de douche. Si le problème persiste, inspectez la cartouche.
- Pour prolonger la durée de vie de la cartouche thermostatique, faites-la fonctionner régulièrement en utilisant toutes les températures d'eau.
- Inspectez les clapets de non-retour au moins une fois par année. Remplacez les clapets de non-retour lorsque nécessaire.

**⚠ Lors de l'entretien du robinet, fermez l'eau à l'aide des butées d'arrêt dans la**

**pièce intérieure iBox Universal Plus ou à la vanne d'arrêt principale.**

- Lors du réassemblage après l'entretien, réglez la butée limite d'eau chaude avant de réinstaller la poignée.
- Si vous ne comptez pas utiliser la douche pendant un laps de temps prolongé, fermez l'eau au robinet de douche à l'aide des butées d'arrêt dans la pièce intérieure iBox Universal Plus ou à la vanne d'arrêt principale.
- Si vous avez des questions, veuillez contacter le service à la clientèle de Hansgrohe au 1-800-334-0455.

## Dépannage

Dysfonctionnement	Origine	Solution
Pas assez d'eau	Pression d'alimentation insuffisante	Contrôler la pression
	Filtre de l'élément thermostatique encrassé	Nettoyer les filtres
	Joint-filtre de douchette encrassé	Nettoyer le joint-filtre entre la douchette et le flexible
Circulation opposée, l'eau chaude est comprimée dans l'arrivée d'eau froide et vice versa avec robinet fermé	Clapet anti-retour encrassé ou défectueux	Nettoyer le clapet anti-retour ou le changer éventuellement
La température à la sortie ne correspond pas à la température de réglage	Le thermostat n'a pas été réglé	Régler le thermostat
	Température d'eau chaude trop basse, pas d'eau froide	Augmenter la température d'eau chaude entre 42°C et 65°C
Le réglage de la température n'est pas possible	L'élément thermostatique est encrassé ou entartré	Nettoyer l'élément thermostatique ou le changer éventuellement
	La pièce de base a une alimentation inversée (l'eau froide doit être à droite et l'eau chaude à gauche) ou elle est montée à l'envers	Montez le bloc de fonction à 180°
Bouton à pression du verrouillage de sécurité défectueux	Ressort défectueux	Nettoyer le ressort ou bien le bouton à pression, le changer éventuellement
	Bouton à pression entartré	
Fonctionnement de la poignée difficile	Select robinet d'arrêt DN9 d'arrêt défectueux	Changez le Select robinet d'arrêt DN9
La douchette ou le bec verseur goutte	Select robinet d'arrêt DN9 d'arrêt défectueux	Changez le Select robinet d'arrêt DN9
Bouton impossible à actionner ou sans réaction	La sécurité de la vanne d'arrêt n'a pas été retirée	Retirer la sécurité de la vanne d'arrêt
Bouton coincé, grippé	Joint dégraissé	Graisser le joint
Le bouton ne tient pas	Raccourcissement incorrect de l'adaptateur Select	Raccourcir l'adaptateur Select conformément à la figure 8 et le monter. Enfoncer complètement le bouton dans la rosette, puis monter la rosette.

## Mantenimiento

- Si el volumen del agua disminuye con el tiempo, primero inspeccione y limpie el cabezal de ducha. Si el problema persiste, inspeccione el cartucho.
- Inspeccione las válvulas de retención al menos una vez por año. Reemplace las válvulas de retención de ser necesario.
- Para prolongar la vida útil del cartucho termostático, hágalo funcionar regularmente en todos los rangos de temperatura.

**⚠ Al realizar el mantenimiento de la válvula, corte el suministro de agua usando las llaves de paso de servicio en**

### la pieza interior iBox Universal Plus o la válvula de paso principal.

- Al rearmar después de realizar el mantenimiento, configure el tope de límite de alta temperatura de reinstalar la manija.
- Si la ducha no se usará por un período extenso de tiempo, corte el suministro de agua a la válvula de la ducha usando las llaves de paso de servicio en la pieza interior iBox Universal Plus o la llave de paso principal.
- Si tiene alguna pregunta, comuníquese con el Departamento de Asistencia al Cliente al 800-334-0455.

## Localización de fallas

Problema	Causa	Solución
Sale poca agua	presión insuficiente	comprobar presión
	filtro del termoelemento sucio	limpiar filtro
	Filtro de la teleducha sucio	Limpiar / Cambiar filtro entre flexo y teleducha
Flujo de agua cruzada agua caliente entra en la tubería del agua fría o al revés	válvula antirretorno sucia o pierde	limpiar / cambiar válvula
Temperatura del agua no corresponde a lo marcado	termostato no ha sido ajustado	ajustar termostato
	Temperatura del agua caliente demasiado baja	aumentar temperatura del agua caliente a 42° - 65° C.
No es posible regular la temperatura	termoelemento sucio/lleño de cal	limpiar / cambiar termoelemento
	cuerpo empotrado mal montado (debe estar: frío = derecha) o instalado girado en 180°	girar embellecedor en 180°
Botón de tope no funciona	muelle defecto botón lleño de cal	Limpiar y aplicar una fina capa de grasa en el muelle y el pulsador
Llave de paso va duro	Select llave de paso DN9 dañada	cambiar Select llave de paso DN9
Pierde permanentemente agua por el caño	Select llave de paso DN9 dañada	cambiar Select llave de paso DN9
El pulsador no puede accionarse o no funciona	El seguro de la válvula de cierre no se ha retirado	Retirar el seguro de la válvula de cierre
Pulsador atascado o duro	Junta ya sin grasa	Engrasar la junta
El pulsador no se mantiene	Adaptador Select cortado erróneamente	Cortar el adaptador Select como se muestra en la figura 8 y montarlo. Presionar el pulsador completamente dentro del escudo y luego montar éste.

## Cleaning Recommendation for Hansgrohe Products

---

Modern bathroom faucets, kitchen faucets and shower products are made from different materials to comply with the needs of the market with regard to design and functionality. To avoid damage to the product, it is necessary to take proper care of it.

### For best results:

- Prevent the buildup of mineral scale and /or soap residue by cleaning your Hansgrohe product(s) when needed.
- Select a cleaning agent specifically intended for the type of product.
- **Do not** use these types of cleaners as they will cause damage to your Hansgrohe product:
  - ✗ Any cleaning agent containing hydrochloric acid, formic acid, lye, or acetic acid.
  - ✗ Abrasive cleaning powders, pads, or brushes.
  - ✗ Steam cleaners.
  - ✗ "No rinse" cleaning agents.
- **Always** follow the instructions provided by the manufacturer of the cleaning agent.
- **Do not** mix cleaning agents, unless directed by the manufacturer.
- **Do not** spray cleaners directly onto the product as drops could enter openings and gaps and cause damage. When using spray cleaners, spray the cleaner onto a soft cloth or sponge.
- **Always** rinse your Hansgrohe product thoroughly with clear water and polish dry with a soft cloth after cleaning.

### Important

- Residue from soaps and shampoos can cause damage. Rinse the product with clean water after each use.
- Residue from basin/tub/tile cleaner can cause damage to faucets and fittings. Immediately rinse any overspray from the Hansgrohe product.
- **Do not** store any cleaning agents under your Hansgrohe product, such as in a vanity unit, as the fumes may damage the product.
- **Damage to the product caused by improper care or the use of improper cleaning agents is not covered by the warranty.**
- **If a component of the product is damaged, replace it to reduce the risk of personal injury, property damage or product failure.**

## Conseil de nettoyage pour les produits Hansgrohe

---

Les robinets pour les salles de bains et les cuisines modernes ainsi que les produits récents pour les douches se composent de matériaux différents afin de satisfaire aux besoins du marché en termes de conception et de fonctionnalité. Afin d'éviter d'endommager le produit, il est nécessaire d'en prendre soin.

### Pour de meilleurs résultats :

- Empêchez l'accumulation de tarte et/ou de résidu de savon en nettoyant votre produit Hansgrohe lorsque c'est nécessaire.
- Sélectionnez un produit de nettoyage spécifiquement prévu pour ce type de produit.
- **N'utilisez pas** ces types de nettoyeurs car ils peuvent endommager votre produit Hansgrohe :
  - ✗ Tout produit de nettoyage contenant de l'acide chlorhydrique, de l'acide formique, de la potasse ou de l'acide acétique.
  - ✗ Les poudres de nettoyage, les tampons ou les brosses abrasives.
  - ✗ Les nettoyeurs à vapeur.
  - ✗ Les produits de nettoyage « sans rinçage ».
- **Ne mélangez pas** les produits de nettoyage, à moins que cela soit indiqué par le fabricant.
- **Ne pulvérisez pas** les nettoyeurs directement sur le produit car des gouttes pourraient entrer dans les ouvertures et les fentes et causer des dommages. Lorsque vous utilisez des nettoyeurs par pulvérisation, pulvérisez le nettoyant sur un chiffon ou une éponge douce.
- Après le nettoyage rincer abondamment à l'eau claire pour éliminer intégralement les restes de détergent.

---

## Important

- Les résidus de produits pour le corps comme les savons liquides, shampoings, gels de douche, teintures pour cheveux, parfums, après-rasage et vernis à ongles peuvent causer des détériorations. Rincez le produit avec de l'eau propre après chaque utilisation.
- Le résidu provenant des nettoyants pour cuvette/baignoire/carrelage peut endommager les robinets et les raccords de tuyauterie. Rincez immédiatement toute surpulvérisation sur le produit Hansgrohe.
- De même, il est interdit de stocker des détergents ou des produits chimiques sous les produits, par ex. dans un meuble sous lavabo, car les vapeurs qui s'en dégagent risquent d'abîmer les produits.
- **Les dommages au produit causés par un mauvais entretien ou par l'utilisation de produits de nettoyage inadéquats ne sont pas couverts par la garantie.**
- **Si un composant du produit est endommagé, remplacez-le pour réduire les risques de blessures, de dommages matériels ou de défaillances du produit.**

---

## Recomendación de limpieza para los productos de Hansgrohe

Hoy en día, las griferías de baño y de cocina así como duchas modernas se componen de materiales muy distintos para satisfacer las exigencias del mercado respecto al diseño y la funcionalidad. Para evitar daños y reclamaciones hay que tener en cuenta ciertos aspectos tanto en el uso como en su limpieza.

### Para obtener mejores resultados:

- Evite la acumulación de restos de jabón o sarro limpiando el producto Hansgrohe cuando sea necesario.
- Seleccione un agente de limpieza diseñado específicamente para el tipo de producto.
- **No** use estos tipos de limpiadores, ya que causarán daño a su producto Hansgrohe:
  - ✗ Agentes limpiadores que contengan ácido clorhídrico, fórmico, acético o lejía.
  - ✗ Polvos, paños o cepillos de limpieza abrasivos.
  - ✗ Limpiadores a vapor
  - ✗ Agentes de limpieza "sin enjuague".
- **Siempre** siga las instrucciones provistas por el fabricante del agente de limpieza.
- **No** mezcle los agentes de limpieza, a menos que esté indicado por el fabricante.
- **No** rocíe limpiadores directamente sobre el producto, ya que podrían caer gotas sobre las aberturas y espacios y causar daños. Cuando use limpiadores en spray, rocíe el limpiador sobre un paño suave o esponja.
- **Siempre** enjuague su producto Hansgrohe con agua limpia y séquelo y lústrelo con un paño suave después de la limpieza.

### Importante

- Los residuos de productos de aseo como jabón líquido, champú, gel de ducha, tintes de pelo, perfumes, lociones de afeitado y esmalte de uñas pueden dañar también los materiales. Enjuague el producto con agua limpia después de cada uso.
- Los residuos de limpiadores para lavatorios, bañeras o azulejos pueden causar daño a los grifos y accesorios. Enjuague inmediatamente cualquier derrame que haya sobre el producto de Hansgrohe.
- Tampoco pueden generarse depósitos de productos de limpieza o químicos debajo de los productos, p. ej. En un armario de lavabo. De lo contrario, los vapores generados pueden dañar los productos.
- **Los daños que resulten de un cuidado inadecuado o uso de agentes de limpieza inadecuados no están cubiertos por la garantía.**
- **Si un componente del producto está dañado, reemplácelo para reducir el riesgo de lesiones personales, daños a la propiedad o fallas del producto.**

---



## Hansgrohe, Inc. Limited Warranty

---

Offering our customers the highest quality at all times is a fundamental part of the Hansgrohe, Inc. company philosophy. We offer consumers a limited warranty on our hansgrohe® and AXOR® branded products.

This warranty is limited to products manufactured by Hansgrohe, Inc. that are purchased from a Hansgrohe, Inc. authorized seller by a consumer in the United States or Canada after September 1, 2019, and installed in either the United States or in Canada.

### WARRANTY

Hansgrohe, Inc. warrants to the original consumer purchaser that hansgrohe and AXOR products will be free from defects in material and workmanship for as long as the original consumer purchaser owns both the product and the home in which the product was originally installed. For commercial purchasers, the warranty period is (a) one (1) year for hansgrohe products and (b) five (5) years for AXOR products, in each case from the date of purchase. The warranty period for products in the Rubbed Bronze, Matte Black and Matte White finishes are three (3) years from the date of purchase. This warranty is non-transferable.

### WHAT WE WILL DO

Hansgrohe, Inc., at its option, will replace any product or part of the product that proves defective in workmanship and/ or material, under normal installation, use, service and maintenance. If Hansgrohe, Inc. is unable to provide a replacement part or product and repair is not practical or cannot be made in timely fashion, Hansgrohe, Inc. may elect to refund the purchase price in exchange for the return of the defective product. REPAIR OR REPLACEMENT (OR, IN LIMITED CIRCUMSTANCES, REFUND OF THE PURCHASE PRICE) AS PROVIDED UNDER THIS LIMITED WARRANTY IS THE EXCLUSIVE REMEDY OF THE PURCHASER.

### WHAT IS NOT COVERED BY THE WARRANTY

Because Hansgrohe, Inc. is unable to control the quality of hansgrohe or AXOR products sold by unauthorized sellers, unless otherwise prohibited by law, this warranty does not cover hansgrohe or AXOR products purchased from unauthorized sellers. Authorized sellers can be found on hansgrohe and AXOR branded websites.

Labor and other expenses for disconnection, deinstallation, or return of the product for warranty service (including but not limited to proper packaging and shipping costs), or for installation or reinstallation of the product are not covered by this warranty.

Hansgrohe, Inc. shall not be liable for any damage to the product resulting from

- reasonable wear and tear
- outdoor use
- misuse (including use of the product for an unintended application)
- freezing water
- excessive water pressure
- pipe corrosion in the home in which the product is installed

- abuse, neglect or improper or incorrectly performed installation, maintenance or repair, including the use of abrasive or caustic cleaning agents or “no-rinse” cleaning products.

This warranty does not cover: (i) accessories, connected materials and products, or related products not manufactured by Hansgrohe, Inc. (ii) any hansgrohe or AXOR product sold for display purposes or (iii) hansgrohe or AXOR products purchased from unauthorized sellers.

### WHAT YOU MUST DO TO OBTAIN WARRANTY SERVICE OR INFORMATION

Contact your retailer, or contact Technical Service at:

Hansgrohe, Inc.  
1492 Bluegrass Lakes Parkway  
Alpharetta, GA 30004  
Toll-free 800 -334- 0455

In requesting warranty service, you will need to provide:

1. The sales receipt or other evidence of the date and place of purchase.
2. A description of the problem.
3. Delivery of the product or the defective part, postage prepaid and carefully packed and insured, to:

Hansgrohe, Inc.  
1492 Bluegrass Lakes Parkway  
Alpharetta, GA 30004  
Toll-free 800 -334- 0455

When warranty service is completed, any repaired or replacement product or part will be returned to you postage prepaid.

REVISED SEPTEMBER 1, 2019.

**Limitation on Duration of Implied Warranties:** Some States do not allow limitations on how long an implied warranty lasts, so the below limitations may not apply to you. TO THE MAXIMUM EXTENT PERMITTED BY APPLICABLE LAW, ANY IMPLIED WARRANTY, INCLUDING THE IMPLIED WARRANTIES OF MERCHANTABILITY AND OF FITNESS FOR A PARTICULAR PURPOSE, IS LIMITED TO THE STATUTORY PERIOD OR THE DURATION OF THIS WARRANTY, WHICHEVER IS SHORTER.

**Limitation of Special, Incidental or Consequential Damages:** Some States do not allow the exclusion or limitation of incidental or consequential damages, so the below limitations and exclusions may not apply to you. TO THE MAXIMUM EXTENT PERMITTED BY APPLICABLE LAW, THIS WARRANTY DOES NOT COVER, AND HANSGROHE, INC. SHALL NOT BE LIABLE FOR, ANY SPECIAL, INCIDENTAL OR CONSEQUENTIAL DAMAGES (INCLUDING LABOR CHARGES TO REPAIR, REPLACE, INSTALL OR REMOVE THIS PRODUCT), WHETHER ARISING OUT OF BREACH OF ANY EXPRESS OR IMPLIED WARRANTY, BREACH OF CONTRACT, TORT, OR OTHERWISE. HANSGROHE, INC. SHALL NOT BE LIABLE FOR ANY DAMAGE TO THE PRODUCT RESULTING FROM REASONABLE WEAR AND

---

TEAR, OUTDOOR USE, MISUSE (INCLUDING USE OF THE PRODUCT FOR AN UNINTENDED APPLICATION), FREEZING WATER, EXCESSIVE WATER PRESSURE, PIPE CORROSION IN THE HOME IN WHICH THE PRODUCT IS INSTALLED, ABUSE, NEGLIGENCE OR IMPROPER OR INCORRECTLY PERFORMED INSTALLATION, MAINTENANCE OR REPAIR, INCLUDING THE USE OF ABRASIVE OR CAUSTIC CLEANING AGENTS OR "NO-RINSE" CLEANING PRODUCTS.

**Notice to residents of the State of New Jersey:** The provisions of this warranty, including its limitations, are intended to apply to the fullest extent permitted by the laws of the State of New Jersey.

This warranty gives you specific legal rights, and you may also have other rights which vary from state to state.

## PRODUCT INSTRUCTIONS AND QUESTIONS

Upon purchase or prior to installation, please carefully inspect your product for any damage or visible defect. Prior to installing, always carefully study the enclosed instructions on the proper installation and the care and maintenance of this product.

If you have questions at any time about the use, installation or performance of your product, or the Limited Warranty, please write us or call us toll-free at 800-334-0455.

**hansgrohe**

Hansgrohe, Inc. • 1490 Bluegrass Lakes Parkway • Alpharetta, GA 30004  
Tel. 800-334-0455 • Fax 770-889-1783

[www.hansgrohe-usa.com](http://www.hansgrohe-usa.com)