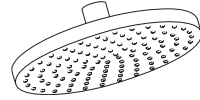
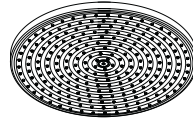


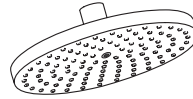
- EN** Installation / User Instructions / Warranty
FR Instructions de montage / Mode d'emploi / Garantie
ES Instrucciones de montaje / Manejo / Garantía



AXOR Starck 240 1-Jet
28494XX1

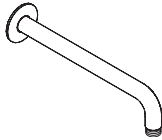


Raindance S 300 1-Jet Rain
27493XX1

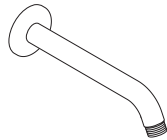


Raindance S 240 1-Jet Rain
27474XX1
26927XX1

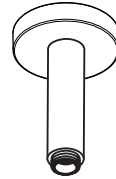
Raindance S 180 1-Jet Rain
26922XX1
26923XX1



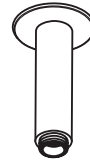
Showerarm Raindance 15"
27413XX1
Showerarm Raindance 9"
27422XX1



Showerarm 9"
27412XX1



**Raindance E Extension Pipe for
Ceiling Mount**
27393XX1



Extension Pipe for Ceiling Mount
27479XX1

Technical Information

Max. flow rate

28494XX1, 27493XX1,
27474XX1, 2.5 GPM (9.5 L/min)
26922XX1
26927XX1, 26923XX1 1.75 GPM (6.6 L/min)

Installation Considerations

- For best results, Hansgrohe recommends that this unit be installed by a licensed, professional plumber.
- **27493XX1, 27474XX1, 26922XX1, 26927XX1, 26923XX1 only:** This unit is a rain shower and must be installed with the spray face parallel to the floor. Do not use showerarm 27412XX1.
- Please read over these instructions thoroughly before beginning installation. Make sure that you have all tools and supplies needed to complete the installation.
- **28494XX1, 27493XX1, 27474XX1, 26922XX1 only:** The showerheads are for use with an automatic compensating valve rated at 1.9 GPM (7.2 L/min) or less.
- **26927XX1, 26923XX1 only:** This showerhead is for use with automatic compensating valves rated at 1.3 GPM (4.9 L/min) or less.
- To prevent scald injury, the maximum output temperature of the shower mixing valve (not included) must be no higher than 120°F (49°C). In Massachusetts, the maximum output temperature can be no higher than 112°F (44°C).
- Keep this booklet and the receipt (or other proof of date and place of purchase) for this product in a safe place. The receipt is required should it be necessary to request warranty parts.

Données techniques

Capacité nominale de la pomme de douche

28494XX1, 27493XX1,
27474XX1, 2.5 GPM (9.5 L/min)
26922XX1
26927XX1, 26923XX1 1.75 GPM (6.6 L/min)

À prendre en considération pour l'installation

- Pour de meilleurs résultats, Hansgrohe recommande que ce produit soit installé par un plombier professionnel licencié.
- **27493XX1, 27474XX1, 26922XX1, 26927XX1, 26923XX1 seulement:** Cet appareil est une douche à effet pluie et doit être installé avec la face de pulvérisation parallèle au sol. N'utilisez pas le bras de douche 27412XX1.
- Veuillez lire attentivement ces instructions avant de procéder à l'installation. Assurez-vous de disposer de tous les outils et du matériel nécessaires pour l'installation.
- **28494XX1, 27493XX1, 27474XX1, 26922XX1 seulement:** Cette pomme de douche doit être utilisée avec une soupape qui compense automatiquement, et est évalué à 1.9 GPM (7.2 L/min) ou moins.
- **26927XX1, 26923XX1 seulement:** Cette pomme de douche doit être utilisée avec une soupape qui compense automatiquement, et est évalué à 1.3 GPM (4.9 L/min) ou moins.
- Pour empêcher des blessures par ébullition, la température de sortie maximale du robinet de douche ne doit pas excéder 120° F (49° F). Au Massachusetts, la température de sortie maximale du robinet de douche ne doit pas excéder 112° F (44° F).
- Conservez ce livret et le reçu (ou une autre preuve sur laquelle figurent la date et l'endroit de l'achat) pour ce produit dans un endroit sûr. Le reçu est requis si vous commandez des pièces sous garantie.

Datos técnicos

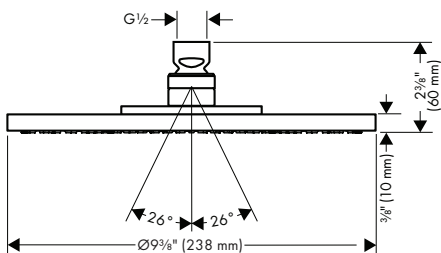
Caudal máximo de la ducha cabezal

28494XX1, 27493XX1,
27474XX1, 2.5 GPM (9.5 L/min)
26922XX1
26927XX1, 26923XX1 1.75 GPM (6.6 L/min)

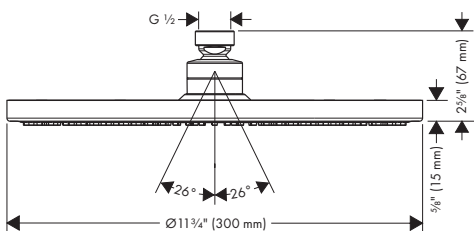
Consideraciones para la instalación

- Para obtener mejores resultados, la instalación debe estar a cargo de un plomero profesional matriculado.
- **27493XX1, 27474XX1, 26922XX1, 26927XX1, 26923XX1 solamente:** Esta unidad es una ducha de lluvia y debe instalarse con la cara del rociador paralela al piso. No use el brazo de ducha 27412XX1.
- Antes de comenzar la instalación, lea estas instrucciones detenidamente. Asegúrese de tener las herramientas y los insumos necesarios para completar la instalación.
- **28494XX1, 27493XX1, 27474XX1, 26922XX1 solamente:** Esta ducha cabezal debe ser utilizada con una válvula que compensa automáticamente, y es valorado en 1.9 GPM (7.2 L/min) o menos.
- **26927XX1, 26923XX1 solamente:** Esta ducha cabezal debe ser utilizada con una válvula que compensa automáticamente, y es valorado en 1.3 GPM (4.9 L/min) o menos.
- Para evitar escaldaduras, la máxima temperatura de salida de la válvula de la ducha no debe exceder los 120° F (49° F). En Massachusetts, la máxima temperatura de salida de la válvula de la ducha no debe exceder los 112° F (44° F).
- Mantenga este folleto y el recibo (u otro comprobante del lugar y fecha de compra) de este producto en lugar seguro. El recibo se requiere en caso de ser necesario solicitar piezas bajo garantía.

AXOR Starck 240 1-Jet
28494XX1

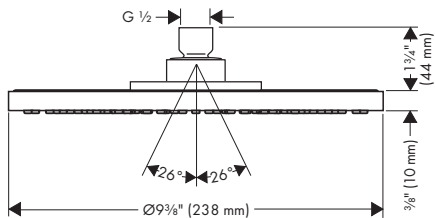


Raindance S 300 1-Jet
27493XX1

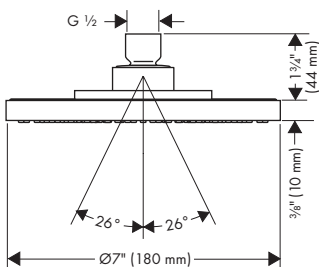


Raindance S 240 1-Jet
27474XX1

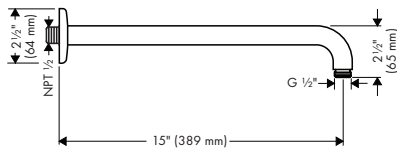
Raindance S 240 1-Jet Rain
26927XX1



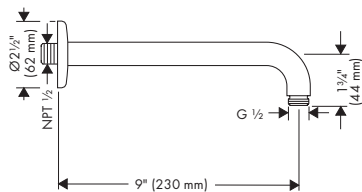
Raindance S 180 1-Jet Rain
26922XX1
26923XX1



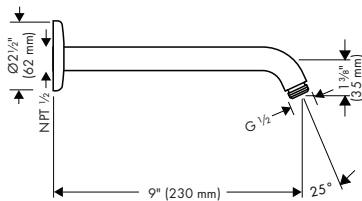
Showerarm Raindance 15"
27413XX1



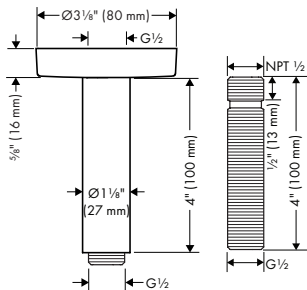
Showerarm Raindance 9"
27422XX1



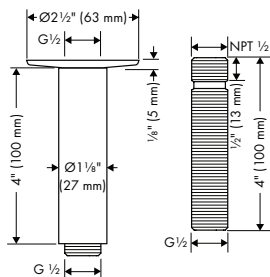
Showerarm 9"
27412XX1



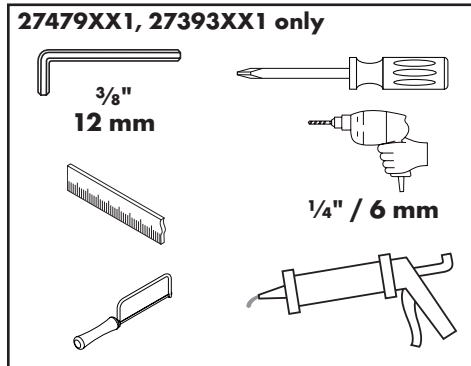
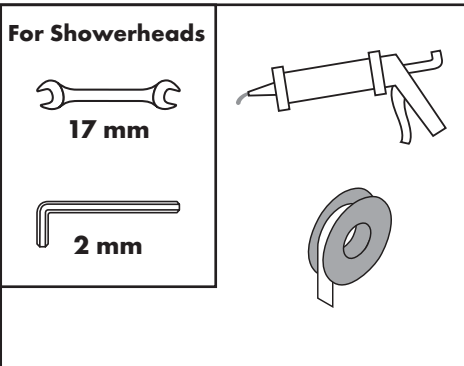
Raindance E Extension Pipe for Ceiling Mount
27393XX1



Extension Pipe for Ceiling Mount
27479XX1

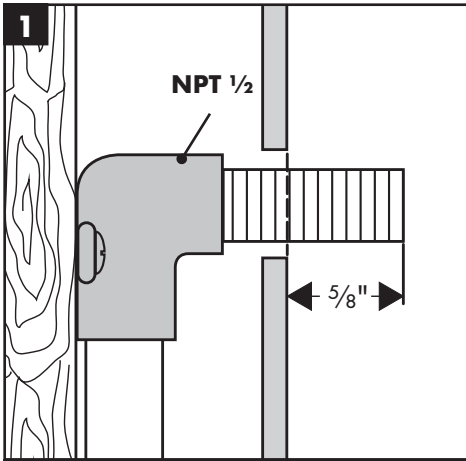


Tools Required / Outils Utiles / Herramientas Útiles



Installation / Installation / Instalación

27412XX1	7
27422XX1, 27413XX1	8
27479XX1	9
27493XX1	13
Showerheads	20
Pommes de douche	
Duchas cabezales	

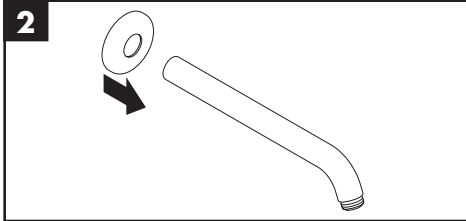


The shower arm requires a NPT 1/2 male nipple, extending 5/8" from the surface of the finished wall.

Install the escutcheon on the arm.

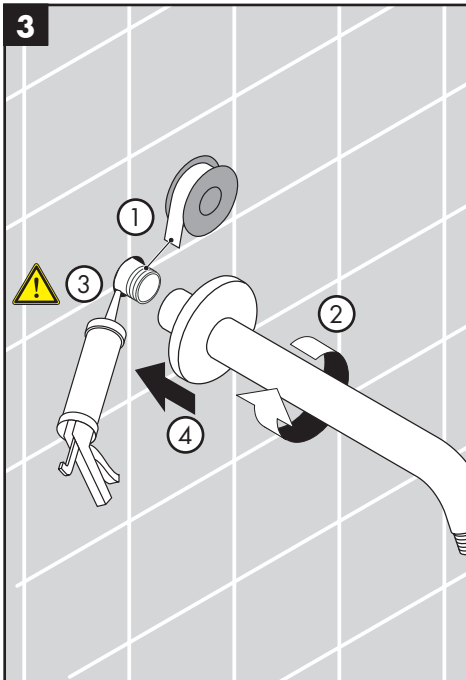
Ce bras de douche requiert un mamelon mâle NPT de 1/2 po qui devrait dépasser de 16 mm (5/8 po) de la surface du mur fini.

Installez l'écusson.



Esta instalación requiere un niple macho de NPT 1/2 que extender 5/8 de la superficie del pared acabado.

Instale el embellecedor.



Wrap the threads on the nipple with plumbers' tape.

Seal the wall around the nipple with waterproof sealant.

⚠ Failure to seal the wall can lead to possible water damage.

Screw the shower arm onto the nipple. Push the escutcheon against the wall.

Envuelva las roscas del niple con cinta de plomería.

Selle la pared alrededor del niple con un sellador impermeable.

⚠ Si no se sella la pared, pueden producirse daños por acción del agua.

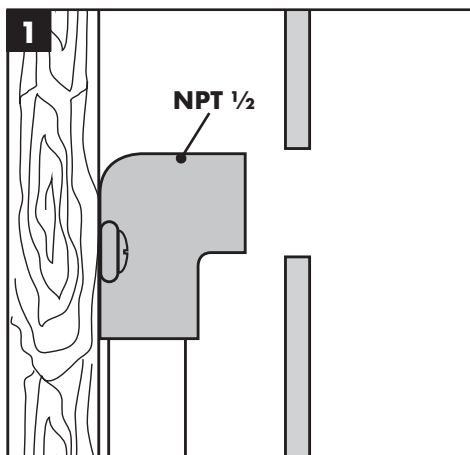
Instale el brazo de ducha. Empuje el embellecedor contra la pared.

Enveloppez les filets avec du ruban de plomberie.

Scellez le mur à l'aide d'un agent d'étanchéité.

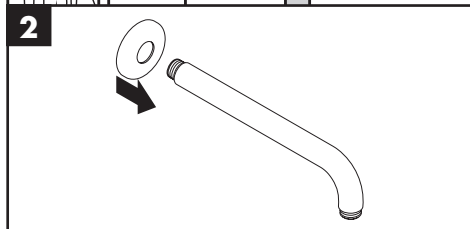
⚠ Si le mur n'est pas scellé, l'eau pourrait éventuellement causer des dommages.

Installez le bras de douche. Poussez l'écusson contre le mur.



The showerarm requires a 1/2 NPT female fitting.

Install the escutcheon on the arm.

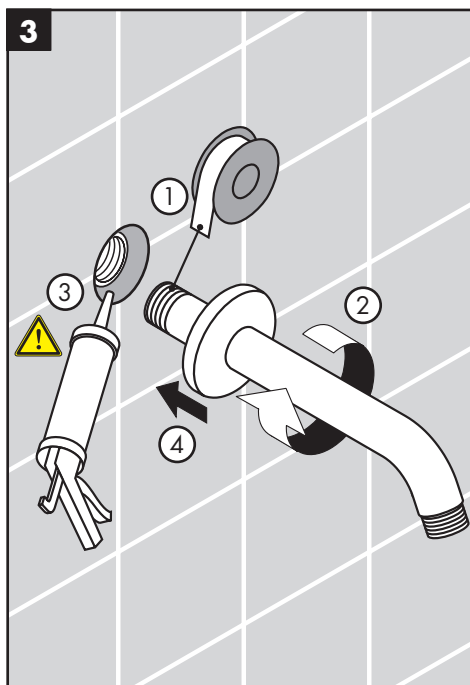


Ce bras de douche requiert un raccord femelle fileté 1/2 NPT.

Installez l'écusson.

Esta instalación requiere una conexión hembra NPT de 1/2.

Instale el embellecedor.



Wrap the 1/2 NPT threads on the arm with plumbers' tape. Screw the showerarm onto the fitting.

Seal the wall around the nipple with waterproof sealant.

⚠ Failure to seal the wall can lead to possible water damage.

Push the escutcheon against the wall.

Enveloppez les filets avec du ruban de plomberie. Installez le bras de douche.

Scellez le mur à l'aide d'un agent d'étanchéité.

⚠ Si le mur n'est pas scellé, l'eau pourrait éventuellement causer des dommages.

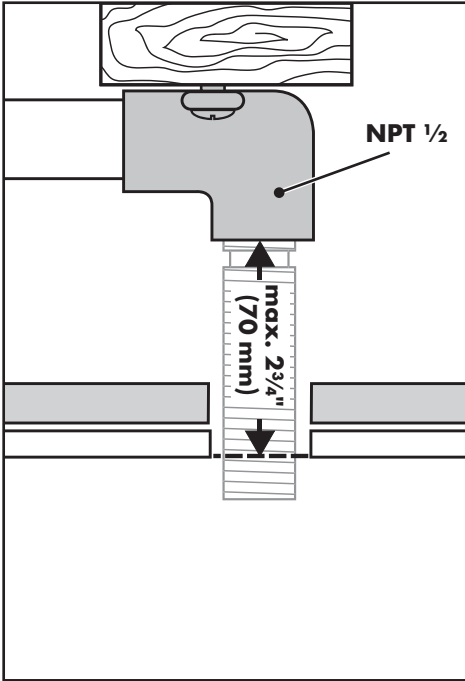
Poussez l'écusson contre le mur.

Envuelva las roscas del brazo de ducha con cinta de plomería. Instale el brazo de ducha.

Selle la pared alrededor del niple con un sellador impermeable.

⚠ Si no se sella la pared, pueden producirse daños por acción del agua.

Empuje el embellecedor contra la pared.



This shower arm requires a properly anchored NPT 1/2 drop-eared ell.

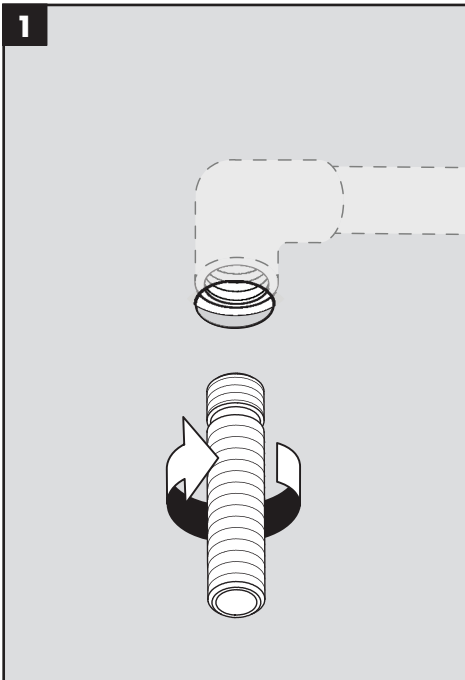
The ell must be installed a maximum of 2 3/4" behind the surface of the finished ceiling.

Ce bras de douche nécessite un coude applique NPT de 1/2 po bien ancré.

Le coude applique doit être installé à un maximum de 2 3/4 po derrière la surface du plafond fini.

Este brazo para ducha requiere un codo NPT 1/2" correctamente asegurado.

El codo debe instalarse a un máximo de 2 3/4" detrás de la superficie del cielo raso terminado.

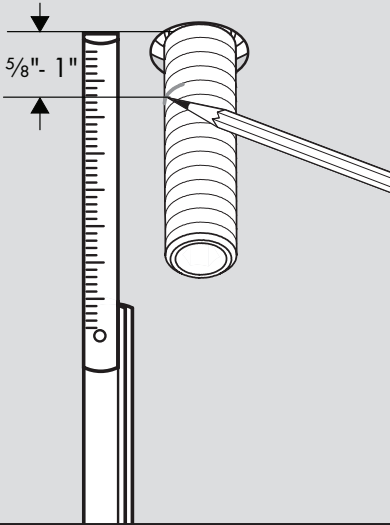


Temporarily install the mounting nipple.

Installez temporairement le raccord de montage.

Instale temporalmente el niple de montaje.

2



Mark a point on the nipple $\frac{5}{8}$ " - 1" from the surface of the finished ceiling.

Remove the mounting nipple.

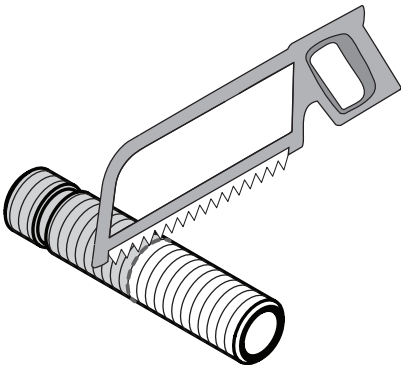
Faites une marque sur le raccord à $\frac{5}{8}$ po - 1 po de la surface du plafond fini.

Retirez le raccord de montage.

Marque un punto en el niple a $\frac{5}{8}$ " - 1" de la superficie del cielo raso terminado.

Quite el niple de montaje.

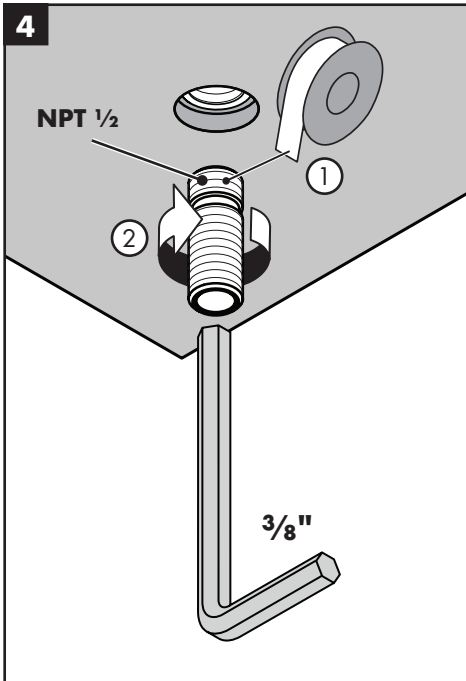
3



Cut the mounting nipple at the mark.

Coupez le raccord de montage sur la marque.

Corte el niple de montaje en la marca.



Wrap the NPT 1/2 threads with plumber's tape.

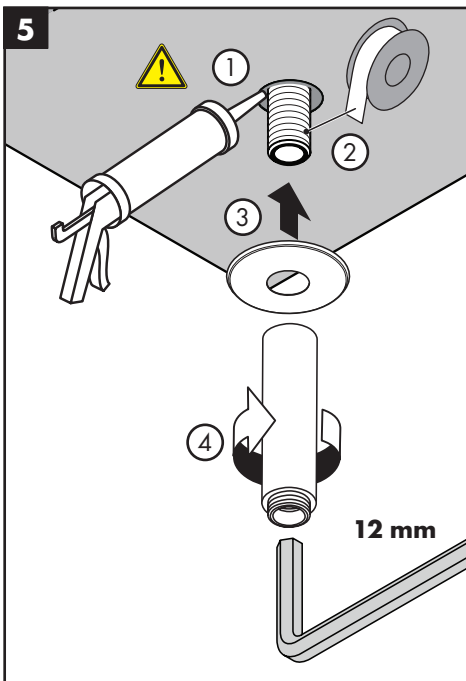
Install the nipple in the ell. Tighten using a 12 mm allen wrench (not included).

Enveloppez les filets NPT de 1/2 po avec du ruban de plomberie.

Installez le raccord fileté dans le coude applique. Serrez à l'aide d'une clé hexagonale de 12 mm (non comprise).

Envuelva las roscas NPT 1/2 con cinta de plomero.

Instale el niple en el codo. Ajuste usando una llave Allen de 12 mm (no incluida).



⚠ **Seal the ceiling around the nipple using waterproof sealant.**

Wrap the threads on the nipple with plumber's tape.

Slide the escutcheon over the nipple.

Install the ceiling arm. Tighten using a 12 mm allen wrench.

⚠ **Scellez le plafond autour du raccord à l'aide d'un agent d'étanchéité.**

Enroulez les filets sur le raccord à l'aide de ruban de plomberie. Faites coulisser l'écusson sur le raccord.

Installez le bras de plafond. Serrez à l'aide d'une clé hexagonale de 12 mm.

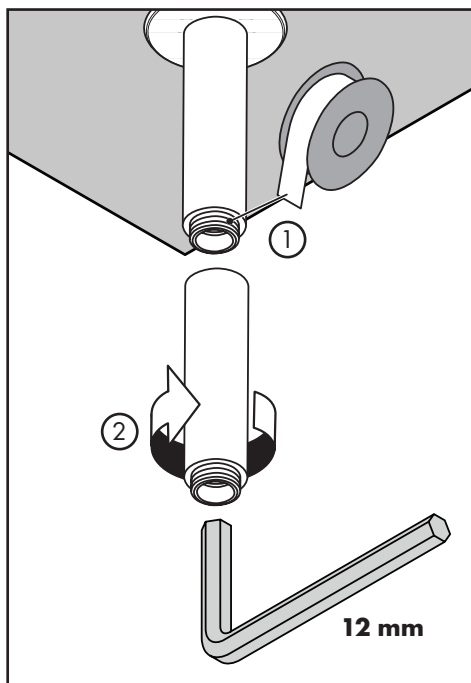
⚠ **Selle el cielo raso alrededor del niple, usando un sellador impermeable.**

Envuelva las roscas del niple con cinta de plomero.

Deslice el escudo sobre el niple.

Instale el brazo de techo. Ajuste usando una llave Allen de 12 mm.

Optional installation / Installation optionnelle / Instalación opcional



It is possible to "stack" up to four ceiling arms.

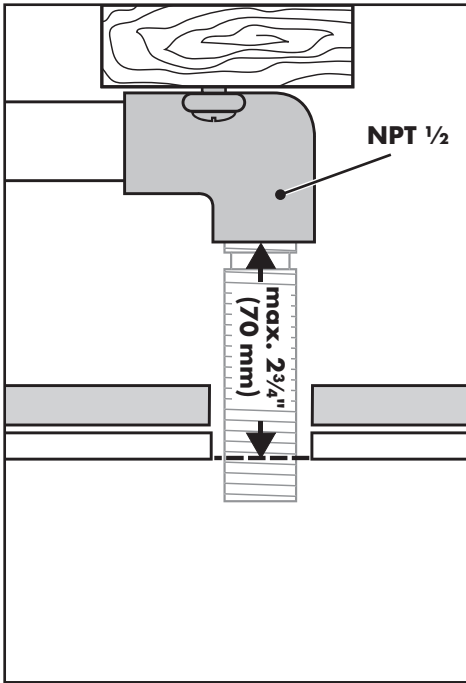
Note: There will be a visible seam between the arms.

Il est possible de « superposer » jusqu'à quatre bras de plafond.

Remarque : Un joint sera visible entre les bras.

Es posible "apilar" hasta cuatro brazos de techo.

Nota: Habrá una unión visible entre los brazos.



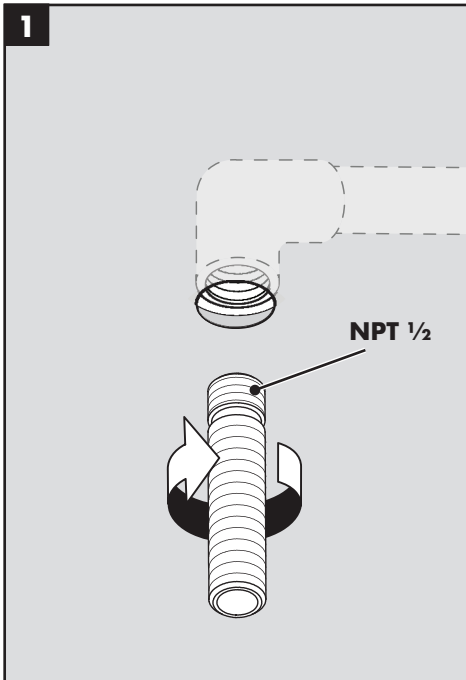
This shower arm requires a properly anchored NPT 1/2 drop-eared ell. The ell must be installed a maximum of 2 3/4" behind the surface of the finished ceiling.

Ce bras de douche nécessite un coude applique NPT de 1/2 po bien ancré.

Le coude applique doit être installé à un maximum de 2 3/4 po derrière la surface du plafond fini.

Este brazo para ducha requiere un codo NPT 1/2" correctamente asegurado.

El codo debe instalarse a un máximo de 2 3/4" detrás de la superficie del cielo raso terminado.

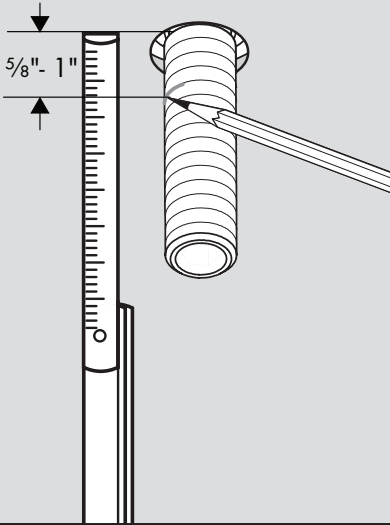


Temporarily install the mounting nipple.

Installez temporairement le raccord de montage.

Instale temporalmente el niple de montaje.

2



Mark a point on the nipple $\frac{5}{8}$ " - 1" from the surface of the finished ceiling.

Remove the mounting nipple.

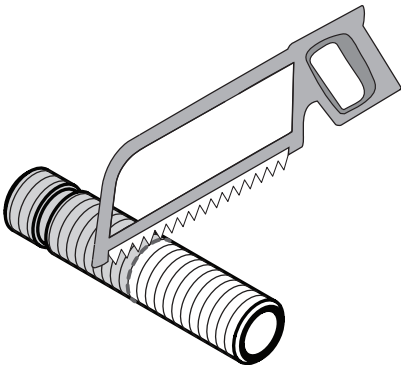
Faites une marque sur le raccord à $\frac{5}{8}$ po - 1 po de la surface du plafond fini.

Retirez le raccord de montage.

Marque un punto en el niple a $\frac{5}{8}$ " - 1" de la superficie del cielo raso terminado.

Quite el niple de montaje.

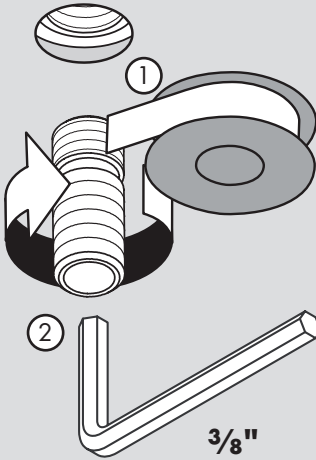
3



Cut the mounting nipple at the mark.

Coupez le raccord de montage sur la marque.

Corte el niple de montaje en la marca.

4

Wrap the NPT 1/2 threads with plumber's tape.

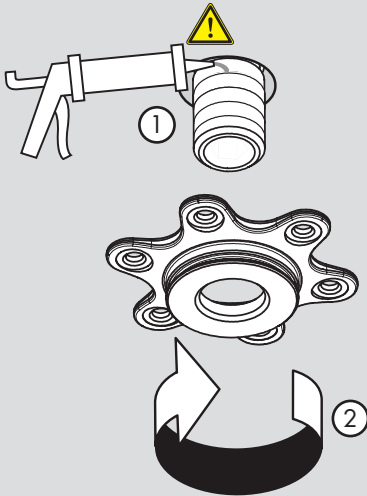
Install the nipple in the ell. Tighten using a 12 mm allen wrench (not included).

Enveloppez les filets NPT de 1/2 po avec du ruban de plomberie.

Installez le raccord fileté dans le coude applique. Serrez à l'aide d'une clé hexagonale de 12 mm (non comprise).

Envuelva las roscas NPT 1/2 con cinta de plomero.

Instale el niple en el codo. Ajuste usando una llave Allen de 12 mm (no incluida).

5

⚠ **Seal the ceiling around the nipple using waterproof sealant.**

Temporarily install the mounting plate.

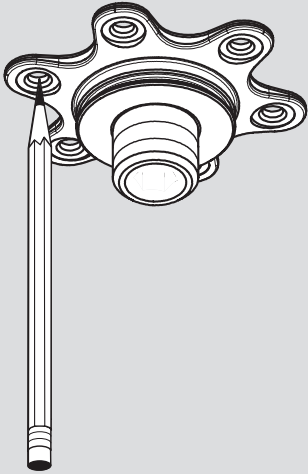
⚠ **Scellez le plafond autour du raccord à l'aide d'un agent d'étanchéité.**

Installez temporairement l'anneau de montage.

⚠ **Selle el cielo raso alrededor del niple, usando un sellador impermeable.**

Instale temporalmente el aro de montaje.

6

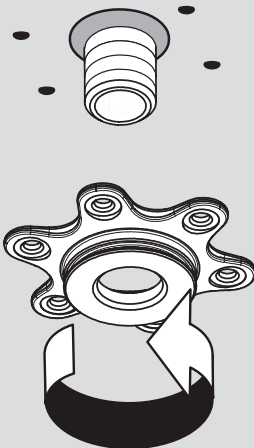


Mark the positions of 4 screw holes.

Marquez les positions des quatre trous de vissage.

Marque las posiciones de los cuatro orificios para tornillos.

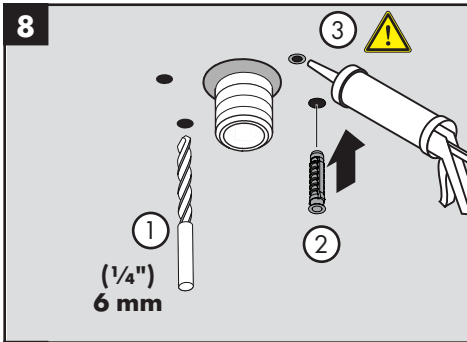
7



Remove the mounting plate.

Retirez l'anneau de montage.

Elimine el aro de montaje.



Drill the screw holes using a 6 mm bit.

Install the anchors.

⚠ **Seal the ceiling around the anchors using waterproof sealant.**

Install the mounting plate.

Percez les trous de vissage à l'aide d'une mèche de 6 mm.

Installez les chevilles.

⚠ **Scellez le plafond autour des chevilles à l'aide d'un agent d'étanchéité.**

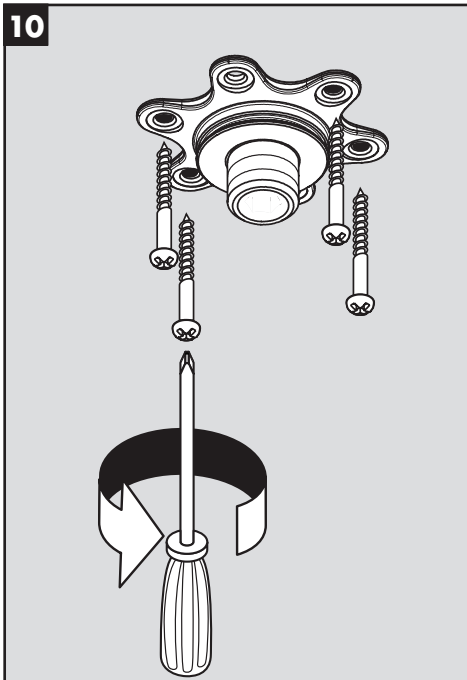
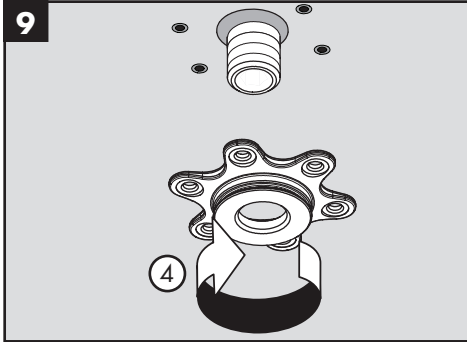
Installez l'anneau de montage.

Perfore los orificios para los tornillos con una broca de 6 mm.

Instale los pernos de anclaje.

⚠ **Selle el cielo raso alrededor de los pernos de anclaje con un sellador impermeable.**

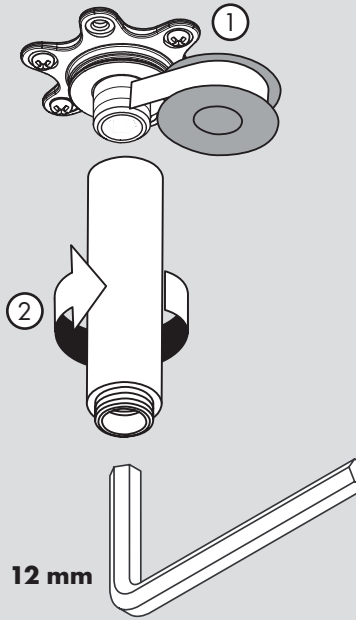
Instale el aro de montaje.



Install the screws.

Installez les vis.

Instale los tornillos.

11

Wrap the threads on the nipple with plumber's tape.

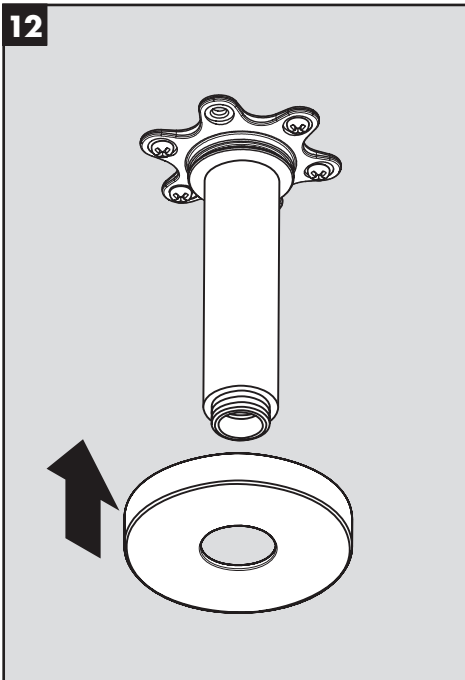
Install the ceiling arm. Tighten using a 12 mm allen wrench.

Enroulez les filets sur le raccord à l'aide de ruban de plomberie.

Installez le bras de plafond. Serrez à l'aide d'une clé hexagonale de 12 mm.

Envuelva las roscas del niple con cinta de plomero.

Instale el caño de extensión. Ajuste usando una llave Allen de 12 mm.

12

Slide the escutcheon over the arm.

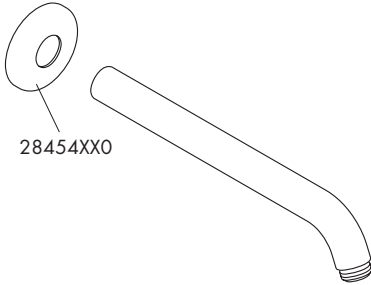
Installez l'écusson.

Instale el escudo.

Replacement Parts / Pièces détachées / Repuestos

Showerarm 9"

27412XX1

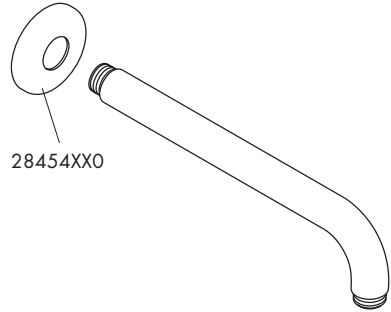


Showerarm Raindance 15"

27413XX1

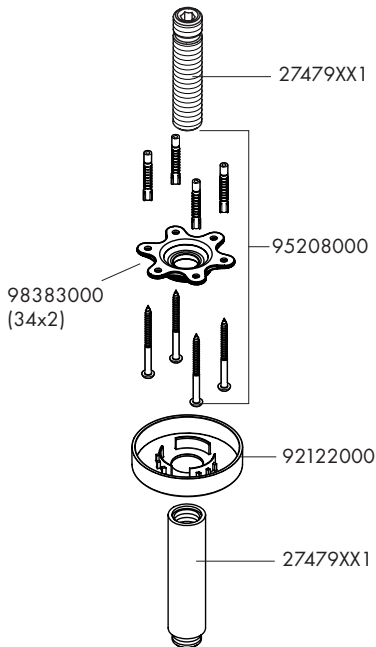
Showerarm Raindance 9"

27422XX1



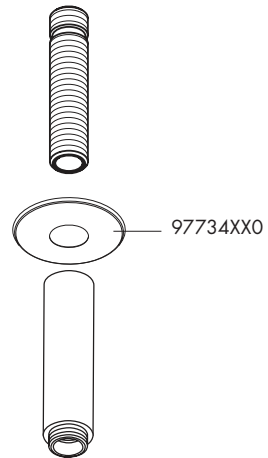
Raindance E Extension Pipe for Ceiling Mount

27393XX1



Extension Pipe for Ceiling Mount

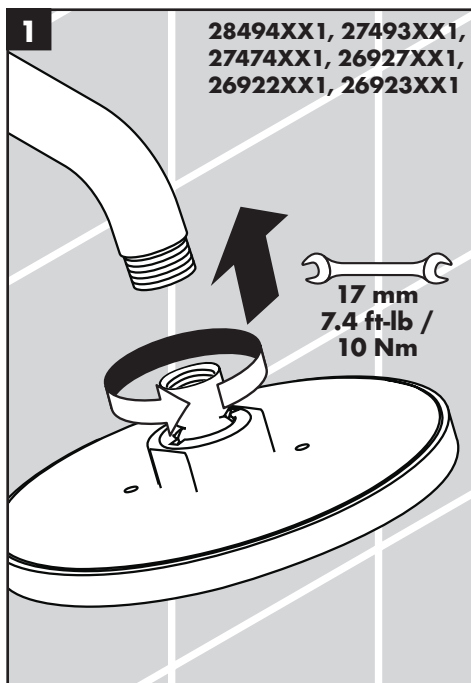
27479XX1



XX = Colors / Couleurs / Acabados

- 00 = Chrome
- 14 = Brushed Bronze
- 25 = Brushed Gold Optik
- 33 = Polished Black Chrome
- 34 = Brushed Black Chrome
- 67 = Matte Black
- 70 = Matte White
- 82 = Brushed Nickel
- 83 = Polished Nickel
- 92 = Rubbed Bronze
- 99 = Polished Gold Optik

Installation / Installation / Instalación



Screw the showerhead to the showerarm or extension pipe.

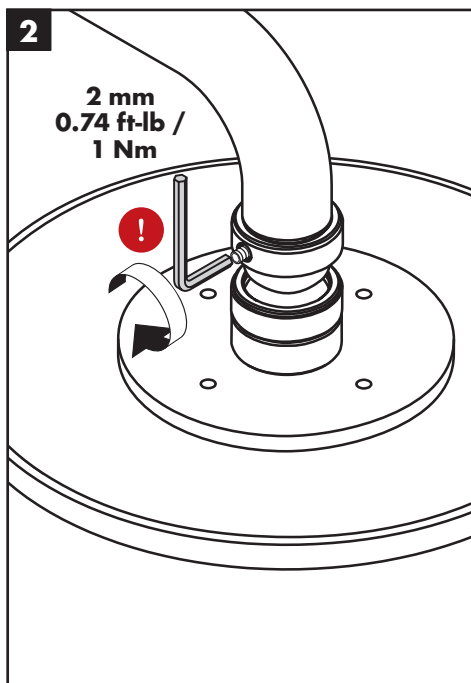
Tighten using a wrench.

Installez la pomme de douche sur le bras de douche.

Serrez-le à l'aide d'une clé.

Instale la ducha en el brazo de ducha.

Apriételo con una llave.



Tighten the safety screw.

⚠ Failure to tighten the safety screw may result in injury or in damage to the product.

Serrez la vis de sûreté.

⚠ Le fait de ne pas serrer la vis de sûreté peut entraîner des blessures ou endommager le produit.

Apriete el tornillo de seguridad.

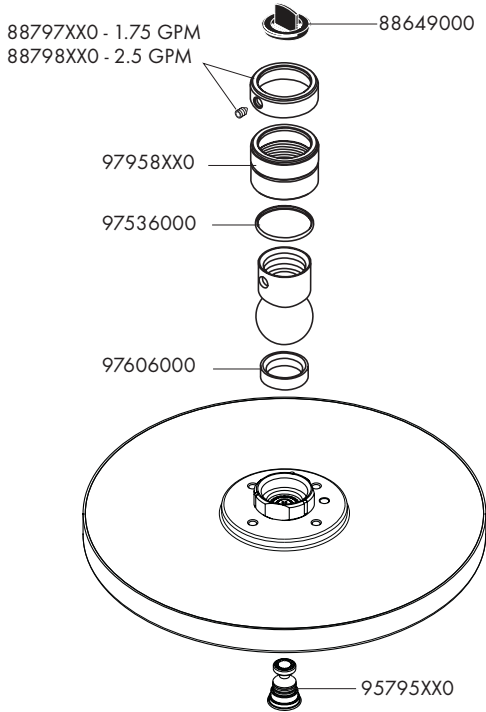
⚠ No ajustar el tornillo de seguridad puede causar una lesión o daño del producto.

Replacement Parts / Pièces détachées / Repuestos

AXOR Starck 240 1-Jet
28494XX1
Raindance S 300 1-Jet
27493XX1

Raindance S 240 1-Jet
27474XX1
Raindance S 240 1-Jet Rain
26927XX1

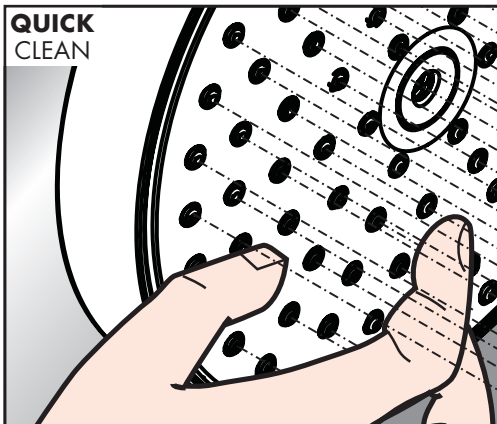
Raindance S 180 1-Jet Rain
26922XX1
26923XX1



XX = Colors / Couleurs / Acabados

- 00 = Chrome
- 33 = Polished Black Chrome
- 82 = Brushed Nickel
- 99 = Polished Gold Optik

Cleaning / Nettoyage / Limpieza

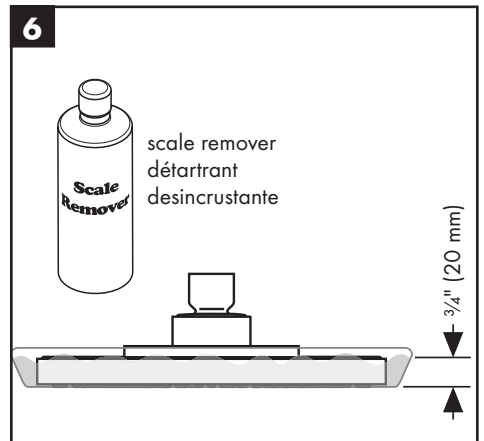
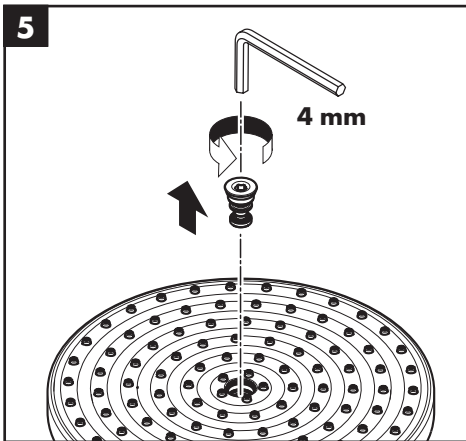
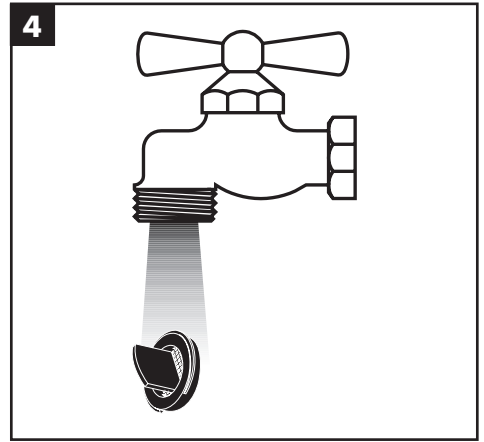
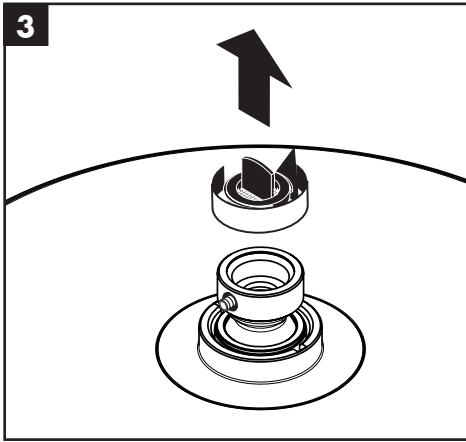
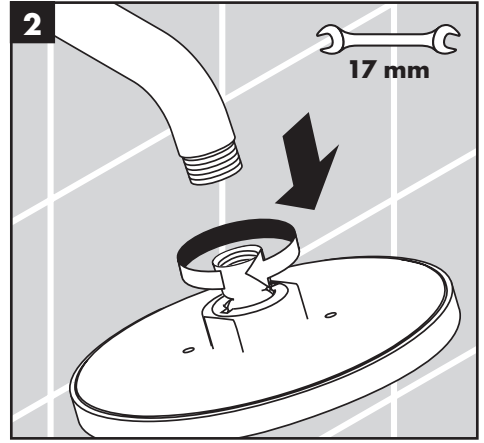
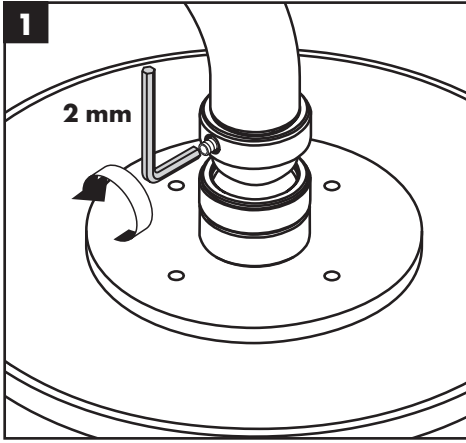


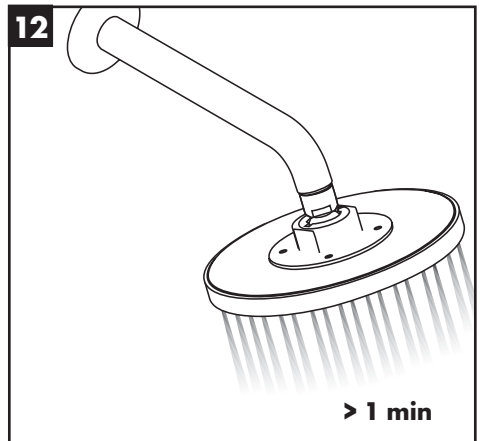
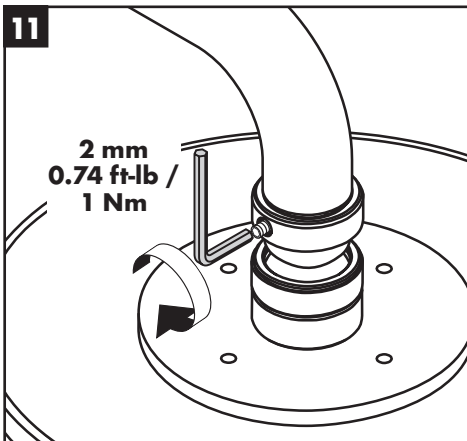
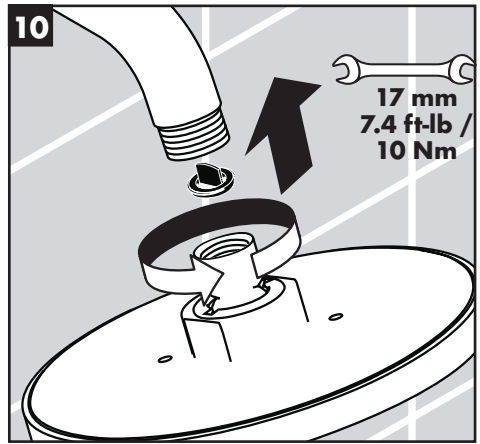
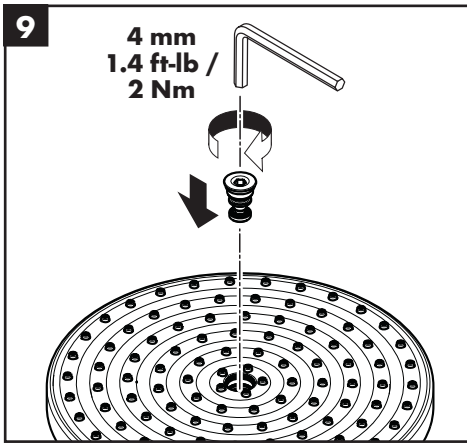
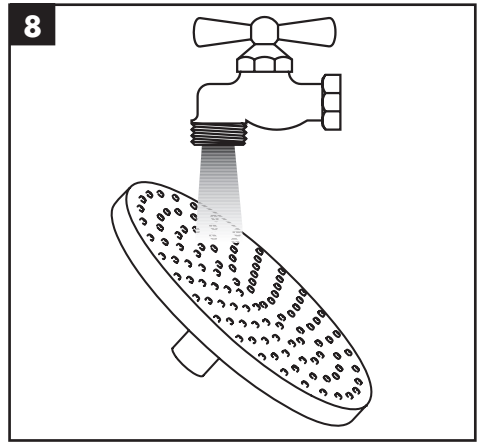
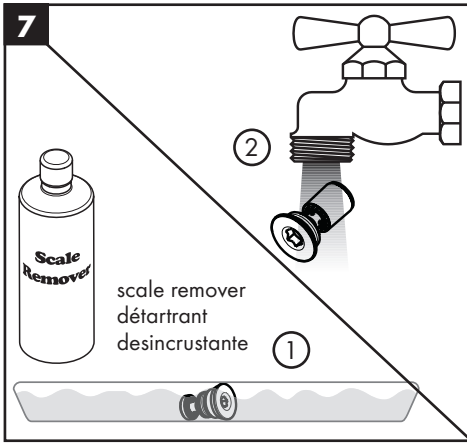
Just clean: simply rub over the spray nozzles to remove lime scale.

La propreté en toute simplicité: les dépôts formés sur les buses élastiques en silicone s'éliminent par un simple passage de la main.

Fácil aseo: La cal se puede retirar sencillamente frotando con los dedos de las toberas elásticas de silicona.

Cleaning / Nettoyage / Limpeza





Cleaning Recommendation for Hansgrohe Products

Modern bathroom faucets, kitchen faucets and shower products are made from different materials to comply with the needs of the market with regard to design and functionality. To avoid damage to the product, it is necessary to take proper care of it.

For best results:

- Prevent the buildup of mineral scale and /or soap residue by cleaning your Hansgrohe product(s) when needed.
- Select a cleaning agent specifically intended for the type of product.
- **Do not** use these types of cleaners as they will cause damage to your Hansgrohe product:
 - ✘ Any cleaning agent containing hydrochloric acid, formic acid, lye, or acetic acid.
 - ✘ Abrasive cleaning powders, pads, or brushes.
 - ✘ Steam cleaners.
 - ✘ “No rinse” cleaning agents.
- **Always** follow the instructions provided by the manufacturer of the cleaning agent.
- **Do not** mix cleaning agents, unless directed by the manufacturer.
- **Do not** spray cleaners directly onto the product as drops could enter openings and gaps and cause damage. When using spray cleaners, spray the cleaner onto a soft cloth or sponge.
- **Always** rinse your Hansgrohe product thoroughly with clear water and polish dry with a soft cloth after cleaning.

Important

- Residue from soaps and shampoos can cause damage. Rinse the product with clean water after each use.
- Residue from basin/tub/tile cleaner can cause damage to faucets and fittings. Immediately rinse any overspray from the Hansgrohe product.
- **Do not** store any cleaning agents under your Hansgrohe product, such as in a vanity unit, as the fumes may damage the product.
- **Damage to the product caused by improper care or the use of improper cleaning agents is not covered by the warranty.**
- **If a component of the product is damaged, replace it, as there is risk of injury.**

Conseil de nettoyage pour les produits Hansgrohe

Les robinets pour les salles de bains et les cuisines modernes ainsi que les produits récents pour les douches se composent de matériaux différents afin de satisfaire aux besoins du marché en termes de conception et de fonctionnalité. Afin d'éviter d'endommager le produit, il est nécessaire d'en prendre soin.

Pour de meilleurs résultats :

- Empêchez l'accumulation de tarte et/ou de résidu de savon en nettoyant votre produit Hansgrohe lorsque c'est nécessaire.
- Sélectionnez un produit de nettoyage spécifiquement prévu pour ce type de produit.
- **N'utilisez pas** ces types de nettoyants car ils peuvent endommager votre produit Hansgrohe :
 - ✘ Tout produit de nettoyage contenant de l'acide chlorhydrique, de l'acide formique, de la potasse ou de l'acide acétique.
 - ✘ Les poudres de nettoyage, les tampons ou les brosses abrasives.
 - ✘ Les nettoyeurs à vapeur.
 - ✘ Les produits de nettoyage « sans rinçage ».
- **Ne mélangez pas** les produits de nettoyage, à moins que cela soit indiqué par le fabricant.
- **Ne pulvérisez pas** les nettoyants directement sur le produit car des gouttes pourraient entrer dans les ouvertures et les fentes et causer des dommages. Lorsque vous utilisez des nettoyants par pulvérisation, pulvérisez le nettoyant sur un chiffon ou une éponge douce.
- Après le nettoyage rincer abondamment à l'eau claire pour éliminer intégralement les restes de détergent.

Important

- Les residus de produits pour le corps comme les savons liquides, shampoings, gels de douche, teintures pour cheveux, parfums, apres-rasage et vernis a ongles peuvent causer des deteriorations. Rincez le produit avec de l'eau propre après chaque utilisation.
- Le résidu provenant des nettoyeurs pour cuvette/baignoire/carrelage peut endommager les robinets et les raccords de tuyauterie. Rincez immédiatement toute surpulvérisation sur le produit Hansgrohe.
- De meme, il est interdit de stocker des detergents ou des produits chimiques sous les produits, par ex. dans un meuble sous lavabo, car les vapeurs qui s'en degagent risquent d'abimer les produits.
- **Les dommages au produit causés par un mauvais entretien ou par l'utilisation de produits de nettoyage inadéquats ne sont pas couverts par la garantie.**
- **Si un composant du produit est endommagé, remplacez-le, car il existe un risque de blessure.**

Recomendación de limpieza para los productos de Hansgrohe

Hoy en día, las griferías de baño y de cocina así como duchas modernas se componen de materiales muy distintos para satisfacer las exigencias del mercado respecto al diseño y la funcionalidad. Para evitar daños y reclamaciones hay que tener en cuenta ciertos aspectos tanto en el uso como en su limpieza.

Para obtener mejores resultados:

- Evite la acumulación de restos de jabón o sarro limpiando el producto Hansgrohe cuando sea necesario.
- Seleccione un agente de limpieza diseñado específicamente para el tipo de producto.
- **No** use estos tipos de limpiadores, ya que causarán daño a su producto Hansgrohe:
 - ✗ Agentes limpiadores que contengan ácido clorhídrico, fórmico, acético o lejía.
 - ✗ Polvos, paños o cepillos de limpieza abrasivos.
 - ✗ Limpiadores a vapor
 - ✗ Agentes de limpieza "sin enjuague".
- **Siempre** siga las instrucciones provistas por el fabricante del agente de limpieza.
- **No** mezcle los agentes de limpieza, a menos que esté indicado por el fabricante.
- **No** rocíe limpiadores directamente sobre el producto, ya que podrían caer gotas sobre las aberturas y espacios y causar daños. Cuando use limpiadores en spray, rocíe el limpiador sobre un paño suave o esponja.
- **Siempre** enjuague su producto Hansgrohe con agua limpia y séquelo y lústrelo con un paño suave después de la limpieza.

Importante

- Los residuos de productos de aseo como jabon liquido, champus, gel de ducha, tintes de pelo, perfumes, lociones de afeitado y esmalte de unas pueden danar tambien los materiales. Enjuague el producto con agua limpia después de cada uso.
- Los residuos de limpiadores para lavatorios, bañeras o azulejos pueden causar daño a los grifos y accesorios. Enjuague inmediatamente cualquier derrame que haya sobre el producto de Hansgrohe.
- Tampoco pueden generarse depositos de productos de limpieza o quimicos debajo de los productos, p. ej. En un armario de lavabo. De lo contrario, los vapores generados pueden danar los productos.
- **Los daños que resulten de un cuidado inadecuado o uso de agentes de limpieza inadecuados no están cubiertos por la garantía.**
- **Si se daña un componente del producto, reemplácelo, ya que existe riesgo de lesión.**

Hansgrohe, Inc. Limited Warranty

Offering our customers the highest quality at all times is a fundamental part of the Hansgrohe, Inc. company philosophy. We offer consumers a limited warranty on our hansgrohe® and AXOR® branded products.

This warranty is limited to products manufactured by Hansgrohe, Inc. that are purchased from a Hansgrohe, Inc. authorized seller by a consumer in the United States or Canada after September 1, 2019, and installed in either the United States or in Canada.

WARRANTY

Hansgrohe, Inc. warrants to the original consumer purchaser that hansgrohe and AXOR products will be free from defects in material and workmanship for as long as the original consumer purchaser owns both the product and the home in which the product was originally installed. For commercial purchasers, the warranty period is (a) one (1) year for hansgrohe products and (b) five (5) years for AXOR products, in each case from the date of purchase. The warranty period for products in the Rubbed Bronze, Matte Black and Matte White finishes are three (3) years from the date of purchase. This warranty is non-transferable.

WHAT WE WILL DO

Hansgrohe, Inc., at its option, will replace any product or part of the product that proves defective in workmanship and/or material, under normal installation, use, service and maintenance. If Hansgrohe, Inc. is unable to provide a replacement part or product and repair is not practical or cannot be made in timely fashion, Hansgrohe, Inc. may elect to refund the purchase price in exchange for the return of the defective product. REPAIR OR REPLACEMENT (OR, IN LIMITED CIRCUMSTANCES, REFUND OF THE PURCHASE PRICE) AS PROVIDED UNDER THIS LIMITED WARRANTY IS THE EXCLUSIVE REMEDY OF THE PURCHASER.

WHAT IS NOT COVERED BY THE WARRANTY

Because Hansgrohe, Inc. is unable to control the quality of hansgrohe or AXOR products sold by unauthorized sellers, unless otherwise prohibited by law, this warranty does not cover hansgrohe or AXOR products purchased from unauthorized sellers. Authorized sellers can be found on hansgrohe and AXOR branded websites.

Labor and other expenses for disconnection, deinstallation, or return of the product for warranty service (including but not limited to proper packaging and shipping costs), or for installation or reinstallation of the product are not covered by this warranty.

Hansgrohe, Inc. shall not be liable for any damage to the product resulting from

- reasonable wear and tear
- outdoor use
- misuse (including use of the product for an unintended application)
- freezing water
- excessive water pressure
- pipe corrosion in the home in which the product is installed

- abuse, neglect or improper or incorrectly performed installation, maintenance or repair, including the use of abrasive or caustic cleaning agents or “no-rinse” cleaning products.

This warranty does not cover: (i) accessories, connected materials and products, or related products not manufactured by Hansgrohe, Inc. (ii) any hansgrohe or AXOR product sold for display purposes or (iii) hansgrohe or AXOR products purchased from unauthorized sellers.

WHAT YOU MUST DO TO OBTAIN WARRANTY SERVICE OR INFORMATION

Contact your retailer, or contact Technical Service at:

Hansgrohe, Inc.
1492 Bluegrass Lakes Parkway
Alpharetta, GA 30004
Toll-free 800 -334- 0455

In requesting warranty service, you will need to provide:

1. The sales receipt or other evidence of the date and place of purchase.
2. A description of the problem.
3. Delivery of the product or the defective part, postage prepaid and carefully packed and insured, to:

Hansgrohe, Inc.
1492 Bluegrass Lakes Parkway
Alpharetta, GA 30004
Toll-free 800 -334- 0455

When warranty service is completed, any repaired or replacement product or part will be returned to you postage prepaid.

REVISED SEPTEMBER 1, 2019.

Limitation on Duration of Implied Warranties: Some States do not allow limitations on how long an implied warranty lasts, so the below limitations may not apply to you. TO THE MAXIMUM EXTENT PERMITTED BY APPLICABLE LAW, ANY IMPLIED WARRANTY, INCLUDING THE IMPLIED WARRANTIES OF MERCHANTABILITY AND OF FITNESS FOR A PARTICULAR PURPOSE, IS LIMITED TO THE STATUTORY PERIOD OR THE DURATION OF THIS WARRANTY, WHICHEVER IS SHORTER.

Limitation of Special, Incidental or Consequential Damages: Some States do not allow the exclusion or limitation of incidental or consequential damages, so the below limitations and exclusions may not apply to you. TO THE MAXIMUM EXTENT PERMITTED BY APPLICABLE LAW, THIS WARRANTY DOES NOT COVER, AND HANSGROHE, INC. SHALL NOT BE LIABLE FOR, ANY SPECIAL, INCIDENTAL OR CONSEQUENTIAL DAMAGES (INCLUDING LABOR CHARGES TO REPAIR, REPLACE, INSTALL OR REMOVE THIS PRODUCT), WHETHER ARISING OUT OF BREACH OF ANY EXPRESS OR IMPLIED WARRANTY, BREACH OF CONTRACT, TORT, OR OTHERWISE. HANSGROHE, INC. SHALL NOT BE LIABLE FOR ANY DAMAGE TO THE PRODUCT RESULTING FROM REASONABLE WEAR AND

TEAR, OUTDOOR USE, MISUSE (INCLUDING USE OF THE PRODUCT FOR AN UNINTENDED APPLICATION), FREEZING WATER, EXCESSIVE WATER PRESSURE, PIPE CORROSION IN THE HOME IN WHICH THE PRODUCT IS INSTALLED, ABUSE, NEGLIGENCE OR IMPROPER OR INCORRECTLY PERFORMED INSTALLATION, MAINTENANCE OR REPAIR, INCLUDING THE USE OF ABRASIVE OR CAUSTIC CLEANING AGENTS OR "NO-RINSE" CLEANING PRODUCTS.

Notice to residents of the State of New Jersey: The provisions of this warranty, including its limitations, are intended to apply to the fullest extent permitted by the laws of the State of New Jersey.

This warranty gives you specific legal rights, and you may also have other rights which vary from state to state.

PRODUCT INSTRUCTIONS AND QUESTIONS

Upon purchase or prior to installation, please carefully inspect your product for any damage or visible defect. Prior to installing, always carefully study the enclosed instructions on the proper installation and the care and maintenance of this product.

If you have questions at any time about the use, installation or performance of your product, or the Limited Warranty, please write us or call us toll-free at 800-334-0455.

hansgrohe

Hansgrohe, Inc. 1490 Bluegrass Lakes Parkway Alpharetta, GA 30004
Tel. 800-334-0455 Fax 770-889-1783

www.hansgrohe-usa.com