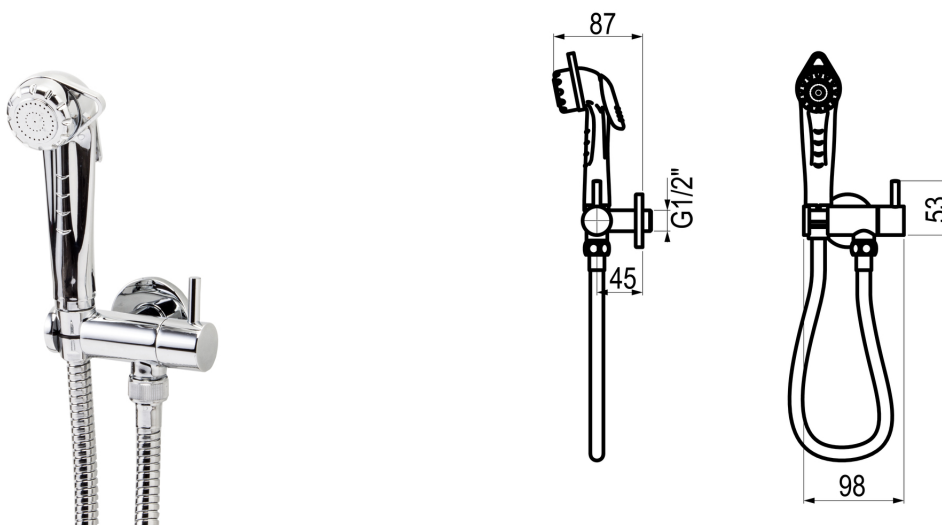


FICHA TÉCNICA

Grifo inodoro Theo City

Grifo monomando ducha inodoro para instalación mural.



CARACTERÍSTICAS

- **Cartucho:** Cartucho sellado con discos cerámicos de diámetro 25 mm.
- **Caudal:** Caudal 17 l/min a 3 bar y máxima apertura.
- **Entrada y salida:** Entrada G1/2 macho.
- **Presión mínima de uso:** Presión mínima de uso: 0,5 bar.
- **Temperatura admisible:** Temperatura admisible de agua: los materiales que componen las piezas de los grifos pueden soportar una temperatura máxima de 70°C.

MODELO

Ref: **8647700** Cromo

ACCESORIOS

- Ref: meca-4
- Ref: acce-108crrc
- Ref: acce-13crrc

NORMATIVA

certificado iso 9001 diseno conforme a la norma en 817 griferia sanitaria mezcladores mecanicos pn 10 especificaciones tecnicas generales pruebas dimensionales estanqueidad e hidraulicas cu