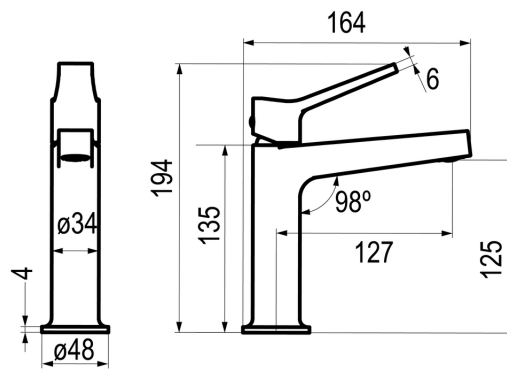


FICHA TÉCNICA

Grifo lavabo Twit

Grifo monomando lavabo para instalación en repisa.



CARACTERÍSTICAS

- **Cartucho:** Cartucho sellado mezclador con discos cerámicos de diámetro 25 mm.
- **Caudal:** Caudal 9 l/min de 3 bar y máxima apertura.
- **Entrada y salida:** Entrada G3/8 hembra.
- **Presión mínima de uso:** Presión mínima de uso: 0,5 bar.
- **Temperatura admisible:** Temperatura admisible de agua: los materiales que componen las piezas de los grifos pueden soportar una temperatura máxima de 70°C.

MODELO

Ref: 4945000 Cromo

ACCESORIOS

- Ref: meca-83
- Ref: fija-29
- Ref: 48300

NORMATIVA

certificado iso 9001 diseno conforme a la norma en 817 griferia sanitaria mezcladores mecanicos pn 10 especificaciones tecnicas generales pruebas dimensionales estanqueidad e hidraulicas cu