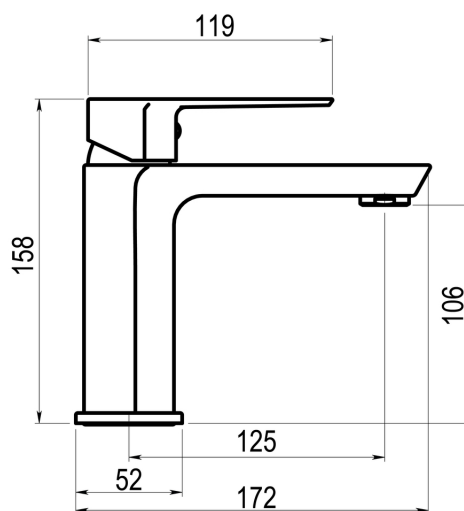


## FICHA TÉCNICA

### Grifo lavabo Aroha cromo

Grifo monomando lavabo para instalación en repisa.



## CARACTERÍSTICAS

- **Cartucho:** Cartucho sellado con discos cerámicos de diámetro 35 mm.
- **Caudal:** Caudal 14,5 l/min a 3 bar y máxima apertura.
- **Entrada y salida:** Entrada G3/8 hembra.
- **Presión mínima de uso:** Presión mínima de uso: 0,5 bar.
- **Temperatura admisible:** Temperatura admisible de agua: los materiales que componen las piezas de los grifos pueden soportar una temperatura máxima de 70°C.
- **Tipo de certificado:** \*Certificado N de AENOR. \*Waterlabel

## MODELO

Ref: **4605000** Cromo

## ACCESORIOS

- Ref: meca-35-78
- Ref: mane-67crrc
- Ref: aire-42crrc
- Ref: 47300

## NORMATIVA

certificado iso 9001 certificado aenor conforme a la norma europea de grifería sanitaria en 817 pruebas dimensionales estanqueidad e hidraulicas cumpliendo con el cte resistencia a la niebla