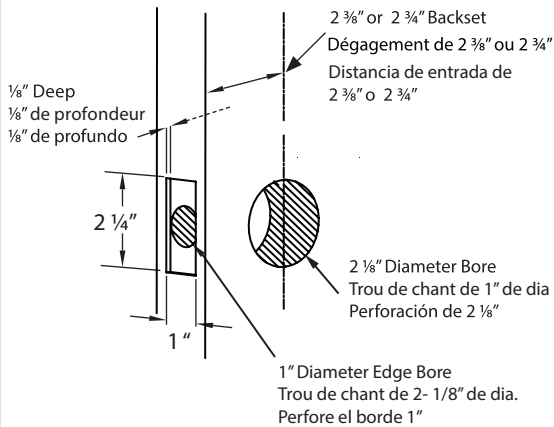
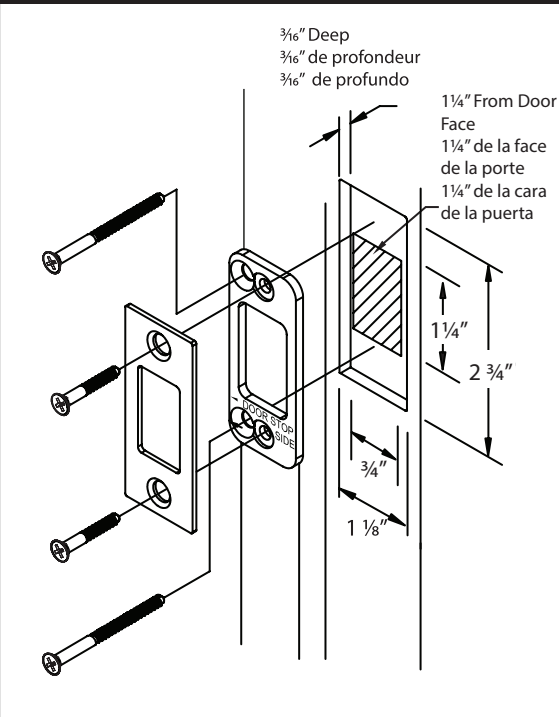


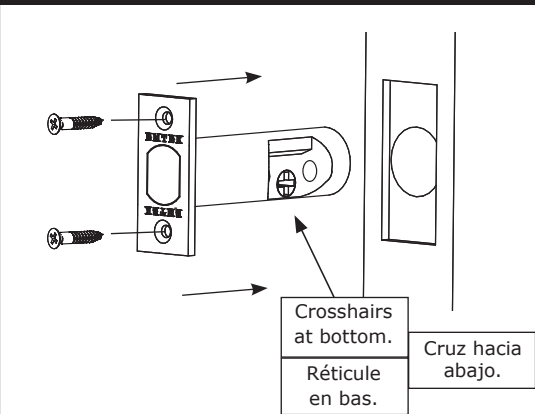
1. Door Prep • Préparation de la porte
• Preparación de la puerta



2. Door Jamb Prep • Préparation de l'embranchure
• Preparación del marco

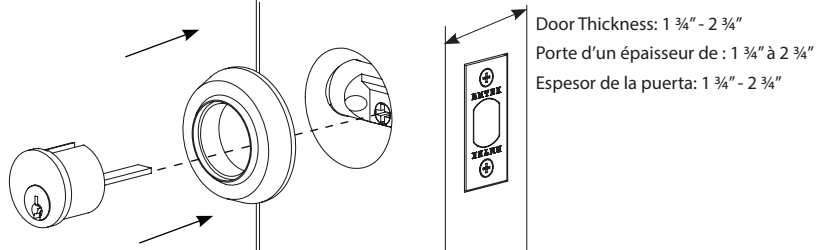


3. Install Latch • Installation du pêne
• Instale el pestillo



4. Outside Installation • Installation extérieur • Instalación externa

Install Deadbolt on regular door • Installation du pêne sur une porte régulière • Instale el cerrojo en una puerta regular.

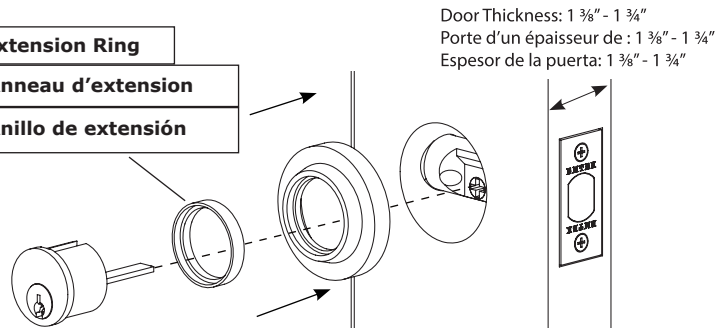


Install Deadbolt on thin door. Extension Ring is provided for the following products: 8423, 8454, 8466, 8468, 8458, 8459, 8467, 8469, 8475
Installation du pêne sur une porte mince. Le collet est fourni pour les produits suivants: 8423, 8454, 8466, 8468, 8458, 8459, 8467, 8469, 8475
Instale el cerrojo en una puerta delgada. El anillo de extensión es proveído para los siguientes productos: 8423, 8454, 8466, 8468, 8458, 8459, 8467, 8469, 8475

Extension Ring

Anneau d'extension

Anillo de extensión

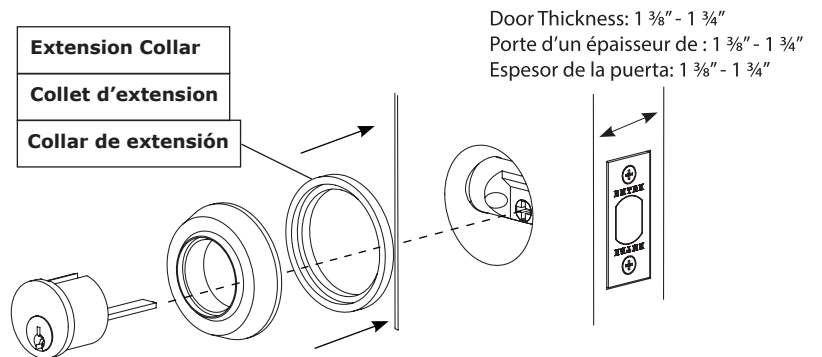


Install Deadbolt on thin door. Extension Collar is provided for the following products: 8455, 8464
Installation du pêne sur une porte mince. Le collet est fourni pour les produits suivants : 8455, 8464
Instale el cerrojo en una puerta delgada. Collar de extensión es proveído para los siguientes productos: 8455, 8464

Extension Collar

Collet d'extension

Collar de extensión



5. Inside Installation • Installation intérieure • Instalación interna

