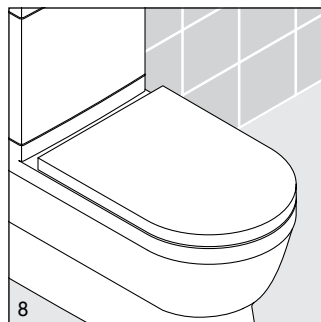
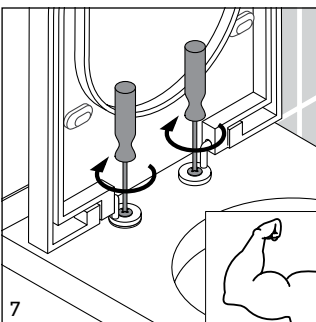
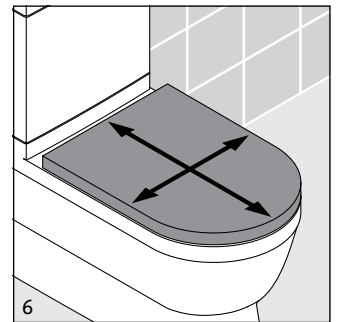
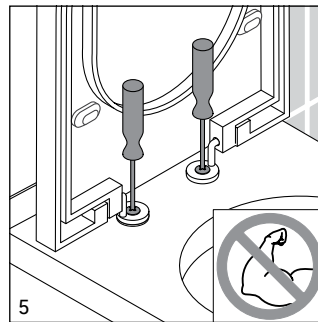
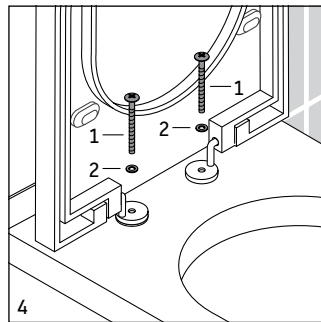
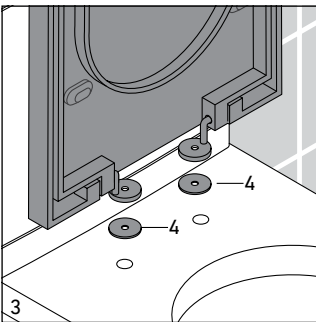
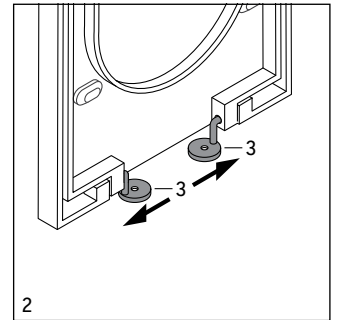
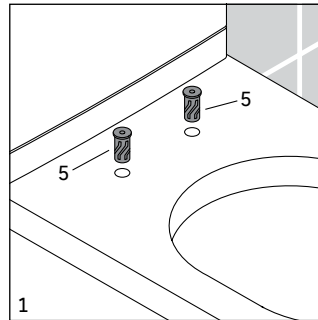
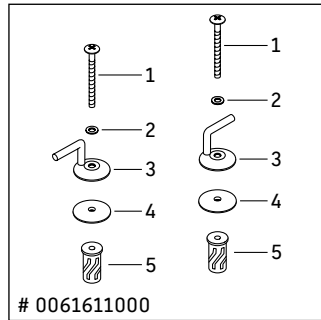
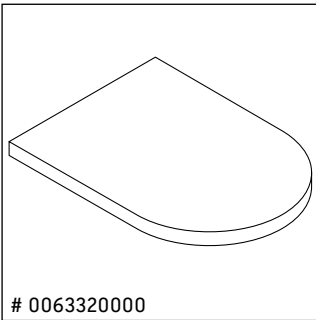


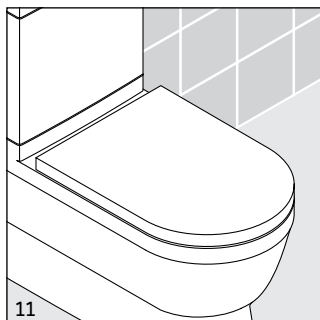
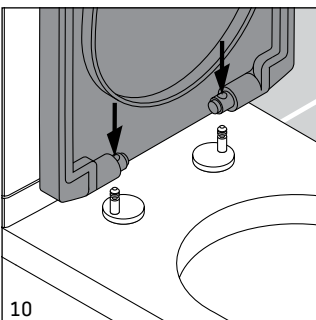
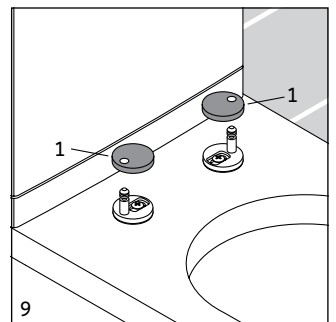
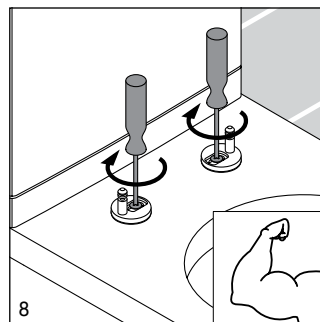
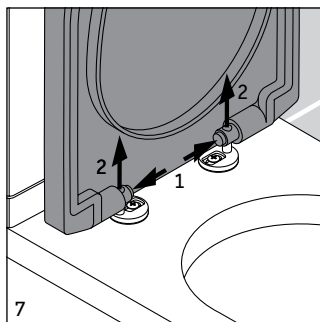
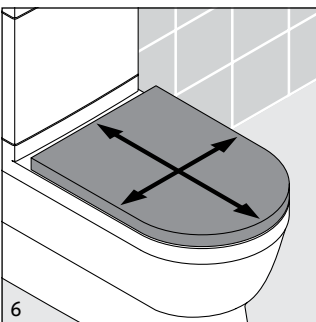
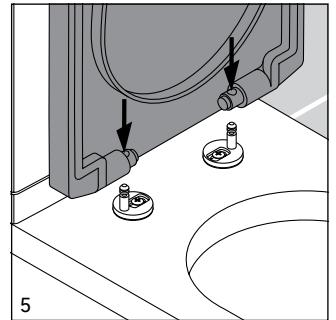
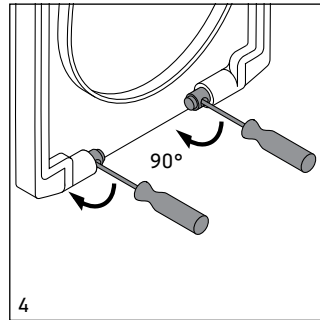
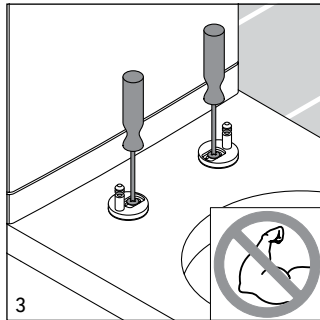
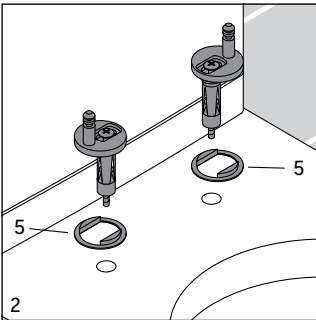
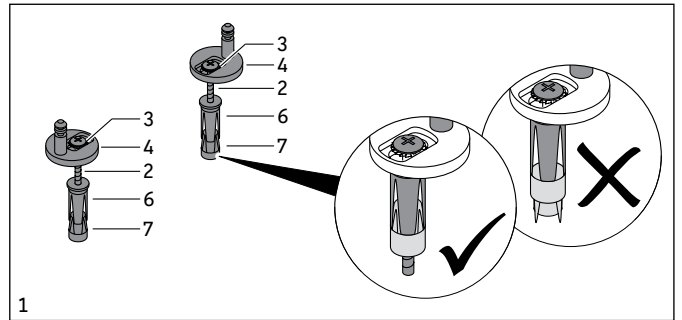
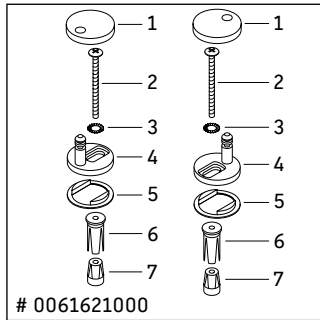
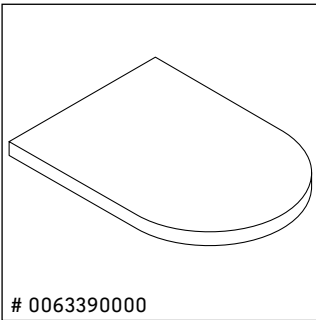
---

<b>Montageanleitung</b>	WC-Sitz
<b>Mounting instructions</b>	Toilet seat and cover
<b>Notice de montage</b>	Siège de cuvette
<b>Montagehandleiding</b>	WC-zitting
<b>Instrucciones de montaje</b>	Asiento de inodoro
<b>Istruzioni di montaggio</b>	Sedile con coperchio
<b>Instruções de montagem</b>	Assento para sanita
<b>Monteringsvejledning</b>	Toiletsæde
<b>Asennusohje</b>	WC-kansi
<b>Monteringsanvisning</b>	Toalettsete
<b>Monteringsanvisning</b>	WC-sits
<b>Paigaldusjuhend</b>	WC-poti iste
<b>Instrukcja montażu</b>	Deska sedesowa
<b>Инструкция по монтажу</b>	Сиденье для унитаза
<b>Montážní návod</b>	WC sedátko
<b>Návod na montáž</b>	Sedadlo na WC
<b>Szerelési útmutató</b>	WC-ülőke
<b>Upute za montažu</b>	Daska za WC
<b>Instrucțiuni de instalare</b>	Capac vas WC
<b>Navodila za montažo</b>	WC-sedež
<b>Ръководство за монтаж</b>	Тоалетна чиния
<b>Montāžas instrukcija</b>	Tualetes poda vāks
<b>Montavimo instrukcija</b>	Unitazo sėdynė
<b>Montaj kılavuzu</b>	Klozet kapağı
安装说明	座便器盖板
설치 설명서	양변기 시트
取り付け説明書	トイレットシート・カバー
دليل التركيب	سيديلي المراض

# 0063320000

# 0063390000





**Duravit AG**  
P.O. Box 240  
Werderstr. 36  
78132 Hornberg  
Germany  
Phone +49 78 33 70 0  
Fax +49 78 33 70 289  
info@duravit.com  
www.duravit.com

---



---

**Installation instructions**

**Notice de montage**

**Instrucciones de montaje**

安装说明

One-Piece toilet



Cuvette One Piece

Inodoro monopieza

连体座便器



---

	Important information	4
	Installation	5
	Remarques importantes	9
	Montage	10
	Información importante	14
	Montaje	15
	重要说明	19
	安装	20

---



## Important information

en

### About these instructions

The installation instructions come as part of the Duravit product and must be read carefully prior to installation.

### Target readership and qualifications

This is a professional grade product. A working knowledge of construction techniques and code compliant plumbing installation are required for proper installation and user satisfaction. The product must be installed by a licensed plumber.

### Explanation of the key words and symbols



Indicates a hazardous situation which, if not avoided, could result in death or serious injury.



Is used to address practices not related to physical injury.



Link to **installation information** in this section



Link to other **instructions**



Inspection (e.g. for scratches)



Inspect for leaks and that all connections have a watertight seal



Delivery contents



Accessories (not included)

> Action required

### Safety instructions

#### Risk of personal injury or breakage through fragile product!

- > 2 people are recommended of handling.
- > Handle with care.

### Product and / or property damage

The breach of local and country-specific regulations and standards can cause damage to the product and/or property damage.

- > Observe the local installation regulations and any country-specific standards at all times.

### Prior to the installation

Please read specification sheets prior to the installation. Specification sheets are available for download at [pro.duravit.us](http://pro.duravit.us).

### Water installation

	High efficiency toilet	Operation pressure Recommended:
Single flush	1.28 gpf / 4.8 lpf	25 – 80 psi / 172 – 550 kPa
Dual flush	1.32/0.92 gpf / 5.0/3.5 lpf	20 – 80 psi / 140 – 550 kPa

### Installation information

- > For more details scan QR Code on packaging label.

#### 1 Inspection

- > Inspect product for any potential damage that may have occurred during transport.
- > Do not install if any damage is visible.

#### 6 Risk of external leaks!

- NOTICE**
- Risk of external leaks!**
- > Do not lift or rock the toilet after placement.
  - > If you break the watertight seal, you must install a new wax seal.

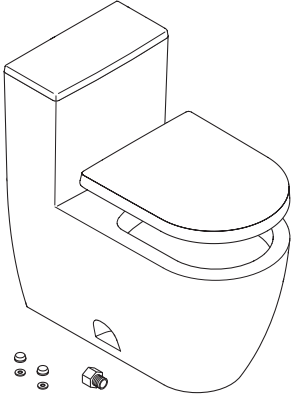
#### 7 Risk of product damage!

- NOTICE**
- Risk of product damage!**
- > Overtightening may cause breakage or chipping of vitreous china.
  - > Handle with care.

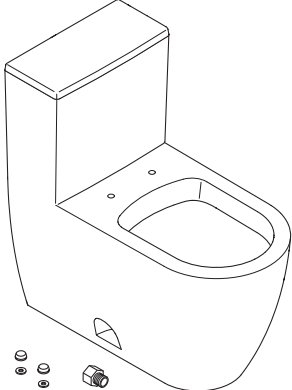




Delivery contents



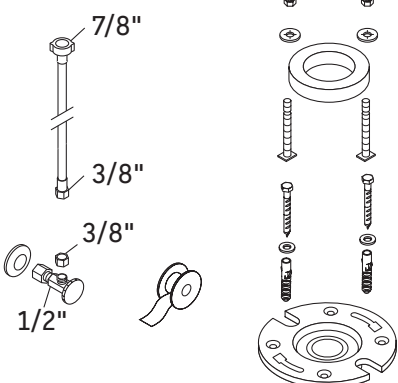
	# D4030400	# D4102100
	# D4030500	# D4102200
	# D4030600	# D4201800
	# D4052100	# D4201900
	# D4052200	# D4202000
# D1654700	# D4052300	# D4202100
# D1654900	# D4052400	# D4202200
# D1909800	# D4052500	# D4202300
# D1909900	# D4052600	# D4202400
# D1910100	# D4053400	# D4202500
# D2101700	# D4053500	# D4202600
# D2102000	# D4060000	# D4202700
# D4005800	# D4060100	# D4202800
# D4005900	# D4060200	# D4202900



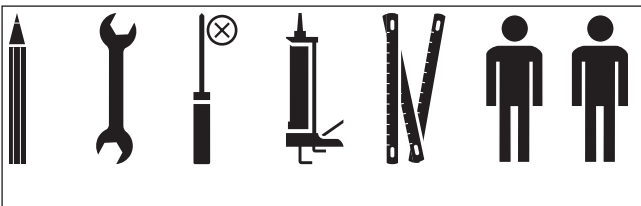
	# 201301
	# 202201
	# 212001
	# 212101
	# 212301
	# 212401
	# 213301
	# 215701
	# 217301
	# 218501
	# 218901
# 011301	# 219001
# 200701	# 219501
# 200801	# 219601

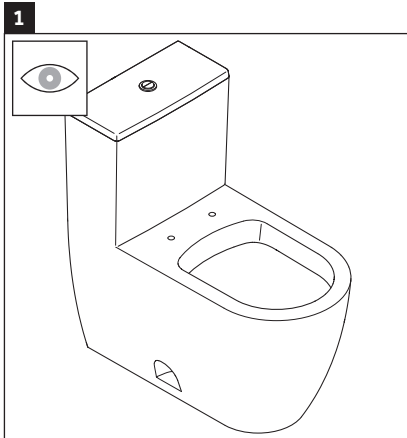


Accessories (not included)

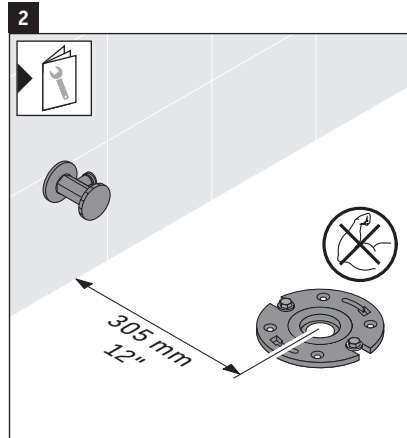


# 001417

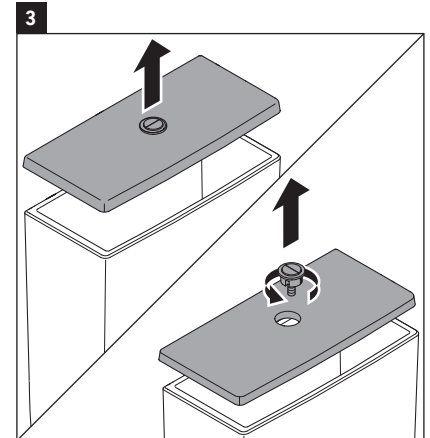




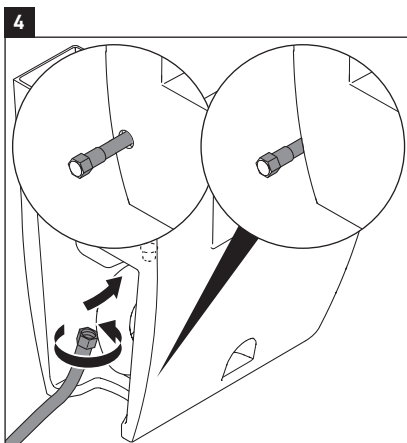
- > Inspect product for any potential damage that may have occurred during transport.
- > Do not install if any damage is visible.



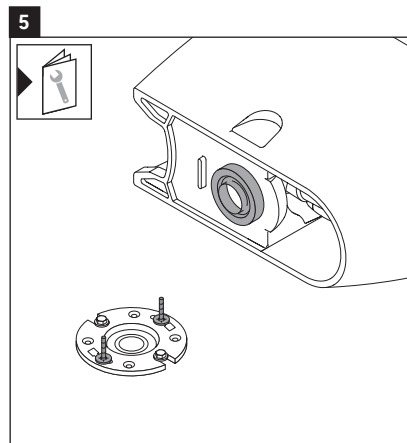
- > Install shut-off valve and closet flange according to instructions.



- > Remove tank lid to prevent damage during installation.



- > Install water supply line either through the hole or behind the toilet pending model.
- > Connect the supply line to the fill valve.



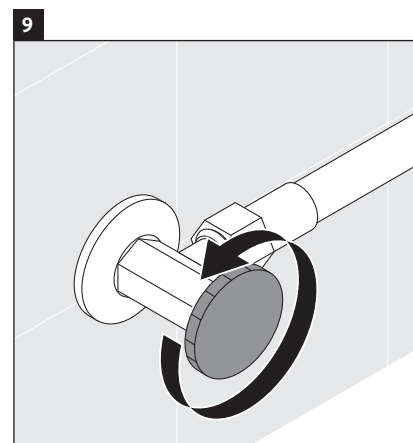
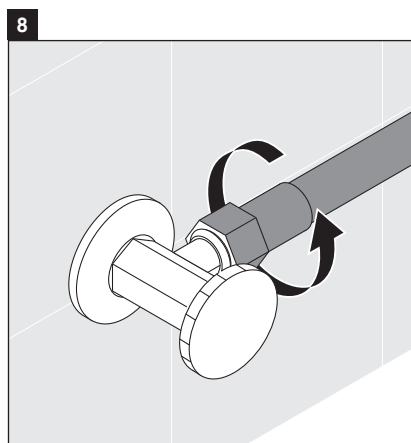
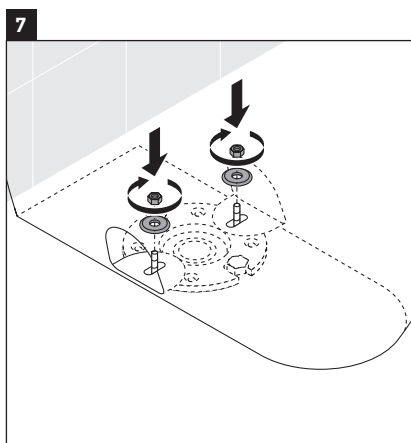
- > Install wax ring and T-bolts according to instructions.



**NOTICE**

**Risk of external leaks!**

- > Do not lift or rock the toilet after placement.
- > If you break the watertight seal, you must install a new wax seal.
- > Install toilet to floor flange.



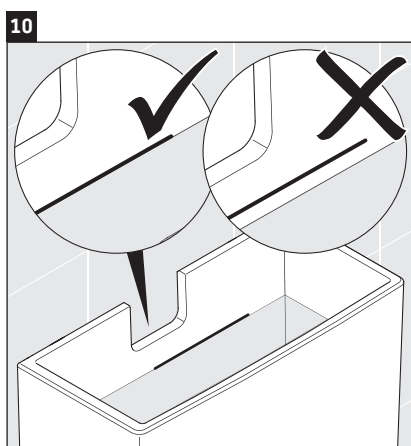
**NOTICE**

**Risk of product damage!**

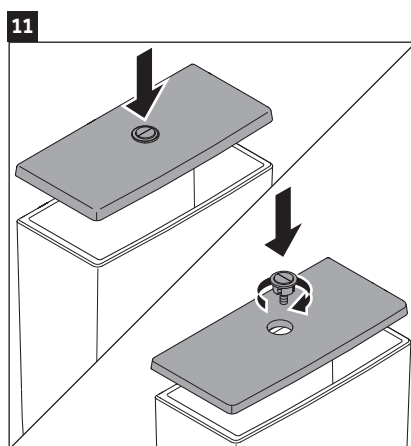
- > Overtightening may cause breakage or chipping of vitreous china.
- > Handle with care. Install washer and nuts to secure toilet to floor.

- > Attach water supply line to shut-off valve.

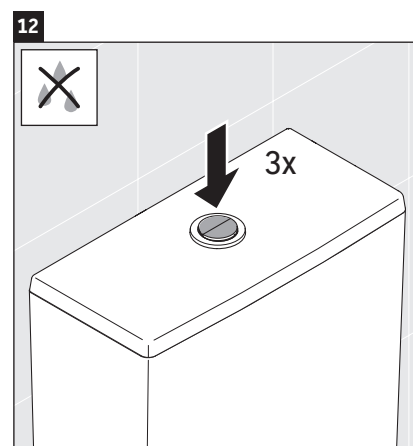
- > Turn on shut-off valve.



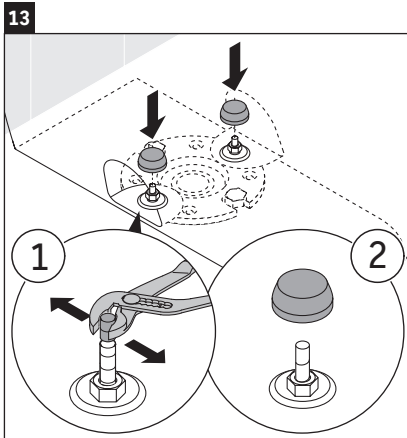
- > Check water level in tank.
- > Adjust water level up to proper setting if required.



- > Install and secure tank lid.



- > Flush toilet three times.
- > Inspect for leaks and that all connections have a water tight seal.



> Cut/brake off bolts and install cap.



> Apply silicone around the base of the toilet.



> Install seat according to instructions.



## Renseignements importants

### À propos de ces instructions

Les instructions d'installation font partie intégrante du produit Duravit et doivent être lues attentivement avant l'installation.

### Lectorat ciblé et compétences

Il s'agit ici d'un produit de niveau professionnel. Des connaissances pratiques des techniques de construction et des installations de plomberie conformes au code sont requises pour assurer une installation correcte et la satisfaction du client. Le produit doit seulement être installé par un plombier autorisé.

### Explication des mots-clés et des symboles



#### AVERTISSEMENT

Indique une situation dangereuse qui, si elle n'est pas évitée, entraînera la mort ou des blessures importantes.



#### ATTENTION

S'utilise pour répondre à des pratiques qui ne sont pas reliées aux blessures physiques.



Vous trouverez le lien menant aux **renseignements sur l'installation** dans cette section



Voir une autre **notice**



Inspection (par ex. des rayures)



Vérifiez la présence de fuites et si toutes les connexions sont étanches à l'eau



Contenu de la livraison



Accessoires (non compris)

> Action requise

### Instructions sur la sécurité

#### Risque de blessures corporelles ou de bris par des produits fragiles!

- > 2 personnes sont recommandées pour la manipulation.
- > Manipulez avec soin.

### Endommagement d'un produit et/ou d'une propriété

Le non-respect des règlements locaux ou spécifiques à un pays peut entraîner des dommages sur le produit et/ou des dommages matériels.

- > Observez les règlements d'installation locaux et les normes nationales particulières en tout temps.

### Avant l'installation

Veillez lire les fiches de spécifications avant l'installation. Les fiches de spécifications peuvent être téléchargées sur [pro.duravit.us](http://pro.duravit.us).

### Installation d'eau

	Toilette à grand rendement	Pression d'utilisation Recommandé :
Simple chasse d'eau	1,28 gpf /4,8 lpf	25 à 80 psi/ 172 à 550 kPA
Double chasse d'eau	1,32/0,92 gpf/ 5,0/3,5 lpf	20 à 80 psi/ 140 à 550 kPA

### Renseignements sur l'installation

- > Pour plus de détails, consultez le code QR sur l'étiquette de l'emballage.

#### 1 Inspection

- > Vérifiez la présence sur le produit d'éventuels dommages pouvant être survenus durant le transport.
- > Ne pas installer si des dommages sont visibles.

#### 6 Risque de fuites externes!



#### Risque de fuites externes!

- > Ne soulevez pas ou ne secouez pas la toilette après la mise en place.
- > Si vous brisez le sceau étanche, vous devez installer un nouveau sceau de cire.

#### 7 Risque d'endommagement du produit!

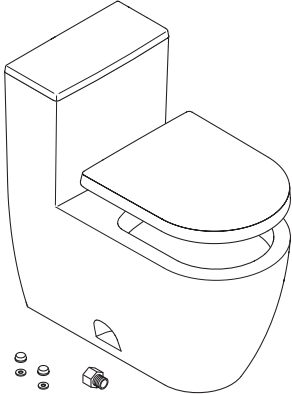


#### Risque d'endommagement du produit!

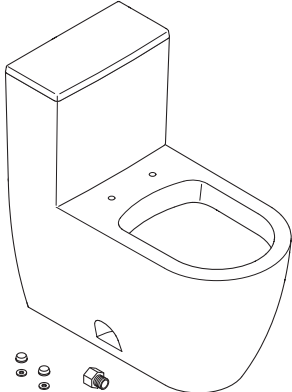
- > Un serrage excessif peut causer le bris ou l'écaillage de la porcelaine vitreuse.
- > Manipulez avec soin.



Contenu de la livraison



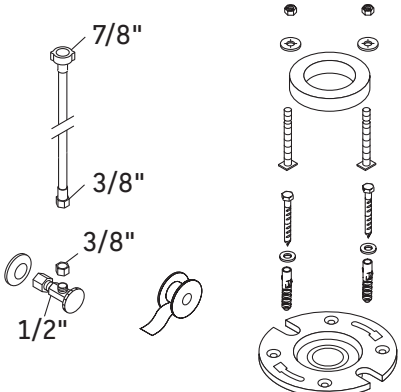
	# D4030600	# D4102100
	# D4052100	# D4102200
	# D4052200	# D4201800
# D1654700	# D4052300	# D4201900
# D1654900	# D4052400	# D4202000
# D1909800	# D4052500	# D4202100
# D1909900	# D4052600	# D4202200
# D1910100	# D4053400	# D4202300
# D2101700	# D4053500	# D4202400
# D2102000	# D4055400	# D4202500
# D4005800	# D4055500	# D4202600
# D4005900	# D4060000	# D4202700
# D4030400	# D4060100	# D4202800
# D4030500	# D4060200	# D4202900



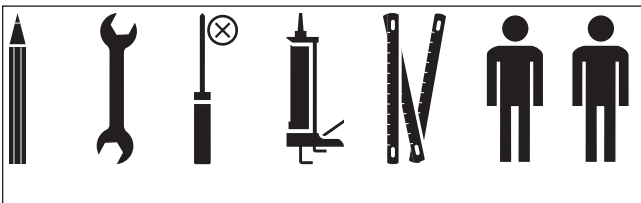
# 201301	
# 202201	
# 212001	
# 212101	
# 212301	
# 212401	
# 213301	
# 215701	
# 217301	
# 218501	
# 218901	
# 011301	# 219001
# 200701	# 219501
# 200801	# 219601

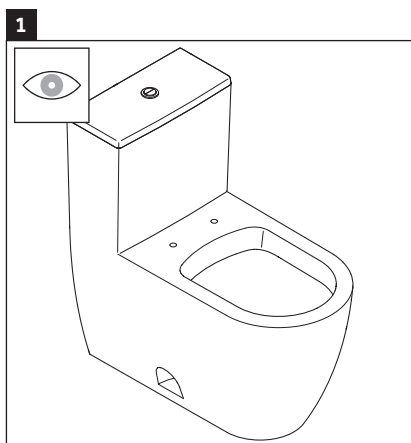


Accessoires (non compris)

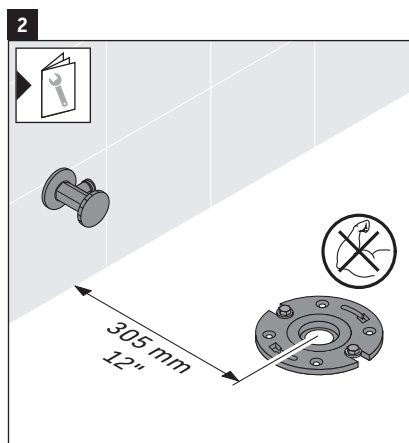


# 001417

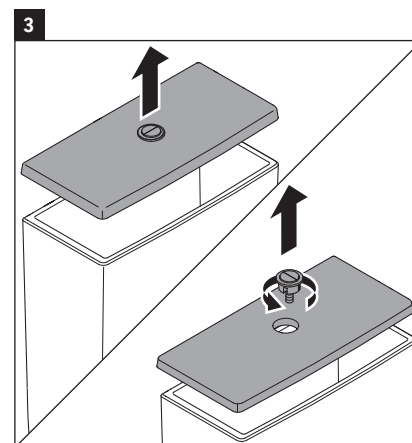




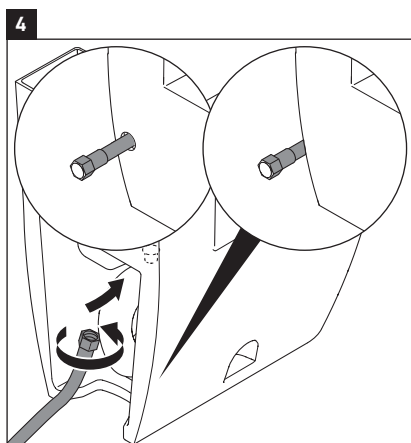
- > Vérifiez la présence sur le produit d'éventuels dommages pouvant être survenus durant le transport.
- > Ne pas installer si des dommages sont visibles.



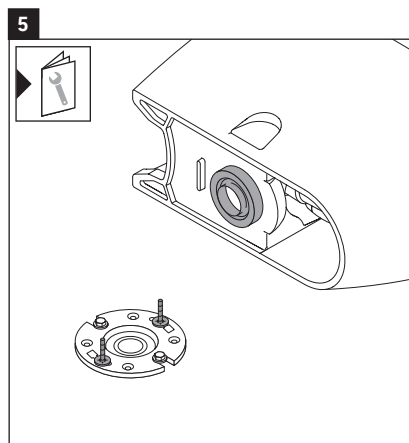
- > Installez le robinet d'arrêt et la bride de raccordement selon les instructions.



- > Retirez le couvercle du réservoir pour éviter tout dommage pendant l'installation.



- > Installez la conduite d'alimentation en eau par le trou ou derrière le modèle de toilette suspendu.
- > Raccordez la conduite d'alimentation à la soupape de remplissage.



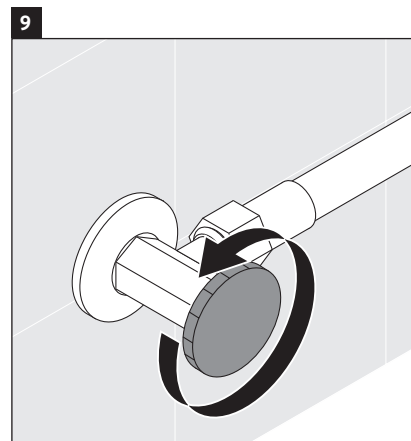
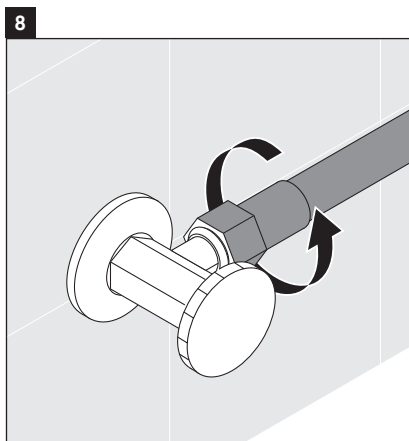
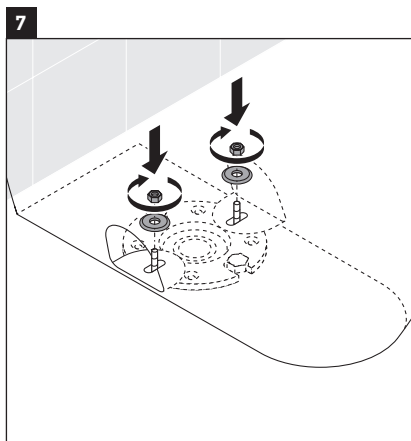
- > Installez l'anneau et les boulons en T selon les instructions.



#### ATTENTION

#### Risque de fuites externes !

- > Ne soulevez pas ou ne secouez pas le toilette après la mise en place.
- > Si vous endommagez le joint étanche, vous devez en installer un nouveau.
- > Installez le toilette au sol.



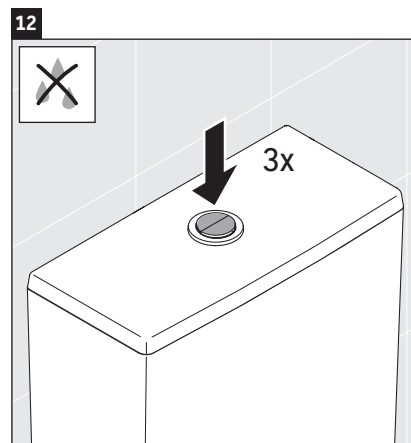
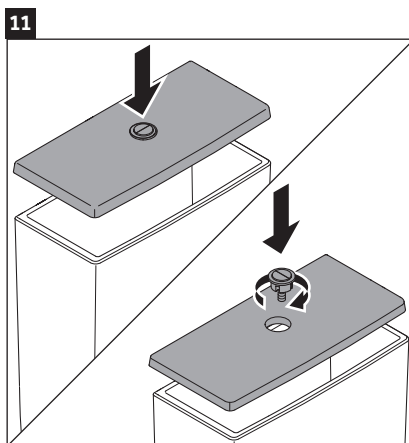
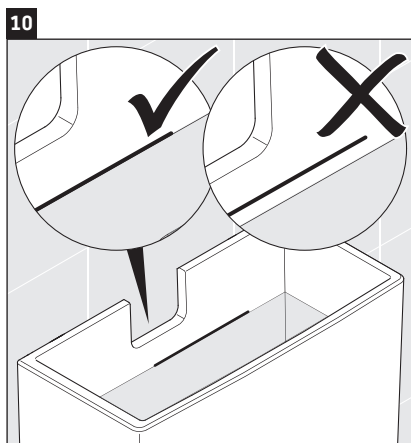
**ATTENTION**

**Risque d'endommagement du produit !**

- > Un serrage excessif peut causer la casse ou ébrécher la céramique.
- > Manipulez avec soin.
- > Installez la rondelle et les écrous pour fixer le toilette au sol.

- > Raccordez la conduite d'alimentation en eau au robinet d'arrêt.

- > Ouvrez le robinet d'arrêt.

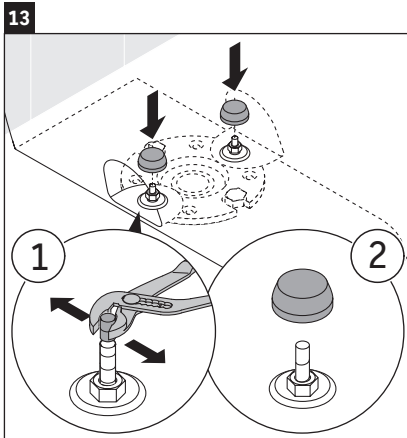


- > Vérifiez le niveau d'eau dans le réservoir.
- > Si nécessaire, réglez le niveau d'eau jusqu'au niveau approprié.

- > Installez et fixez le couvercle du réservoir.

- > Tirez la chasse d'eau à trois reprises.
- > Vérifiez la présence de fuites et l'étanchéité de tous les raccords.

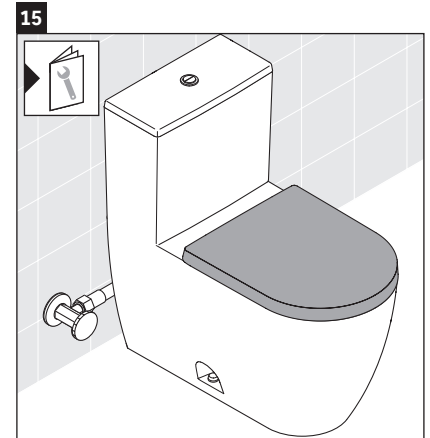




> Coupez les boulons et installez les cache-têtes.



> Appliquez du silicone sur le pourtour de la base du toilette.



> Installez l'abattant conformément aux instructions.



## Información importante

### Acerca de estas instrucciones

Las instrucciones de instalación son parte del producto Duravit y deben leerse con atención antes de la instalación.

### Lectores destinatarios y cualificaciones

Este es un producto de calidad profesional. Para su correcta instalación y garantizar la satisfacción de los usuarios, se requieren conocimientos prácticos sobre técnicas de construcción así como cumplir los códigos de fontanería. La instalación del producto solo puede llevarse a cabo por un fontanero profesional.

### Explicación de las palabras clave y de los símbolos



**ADVERTENCIA**

Indica una situación peligrosa que puede provocar la muerte o lesiones graves si no se evita.

Se utiliza para describir prácticas no relacionadas con lesiones físicas.



**AVISO**



Link a **información de instalación** en esta sección



Referencia a otras instrucciones



Inspección (p. ej. por si hubiera arañazos)



Comprobar que no haya fugas y que todas las conexiones sean estancas al agua.



Contenido de la entrega



Accesorios (no incluidos)

> Se requiere una acción

### Instrucciones de seguridad

#### ¡Riesgo de daños personales o rotura por producto frágil!

- > Se recomiendan 2 personas para el manejo.
- > Manejar con cuidado.

### Daños materiales y / o en el producto

El incumplimiento de las normas y reglamentos locales y específicos de cada país puede provocar daños materiales y/o en el producto.

- > Observar en todo momento los reglamentos locales de instalación y las normas específicas de cada país.

### Antes de la instalación

Leer las fichas técnicas antes de la instalación. Las fichas técnicas pueden descargarse en [pro.duravit.us](http://pro.duravit.us).

### Instalación de agua

	inodoro de alta eficiencia	Presión de funcionamiento Recomendado:
Descarga simple	1,28 gpf / 4,8 lpf	25 – 80 psi / 172 – 550 kPa
Descarga doble	1,32/0,92 gpf / 5,0/3,5 lpf	20 – 80 psi / 140 – 550 kPa

### Información de instalación

- > Para más detalle, escanear el código QR de la etiqueta del embalaje.

#### 1 Inspección

- > Inspeccionar el producto por si hubiera ocurrido algún daño potencial durante el transporte.
- > No instalar si hay daños visibles.

#### 6 ¡Riesgo de fugas externas!

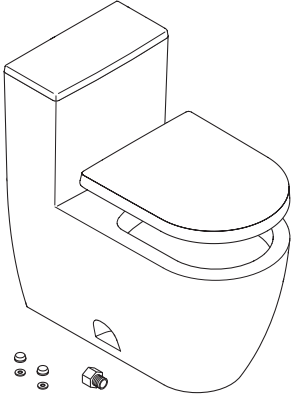
- AVISO**
- ¡Riesgo de fugas externas!**
- > No elevar ni balancear el inodoro después de colocarlo.
  - > Si se rompe el sellado estanco, se debe volver a colocar un sello de cera.

#### 7 ¡Riesgo de desperfectos en el producto!

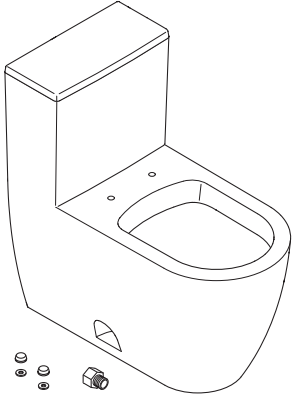
- AVISO**
- ¡Riesgo de desperfectos en el producto!**
- > El apriete excesivo puede provocar la rotura o el desconchado de la porcelana vidriada.
  - > Manejar con cuidado.



Contenido del suministro



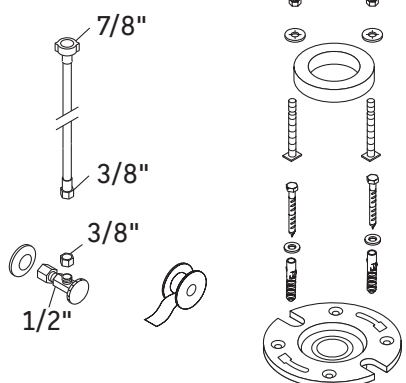
	# D4030600	# D4102100
	# D4052100	# D4102200
	# D4052200	# D4201800
# D1654700	# D4052300	# D4201900
# D1654900	# D4052400	# D4202000
# D1909800	# D4052500	# D4202100
# D1909900	# D4052600	# D4202200
# D1910100	# D4053400	# D4202300
# D2101700	# D4053500	# D4202400
# D2102000	# D4055400	# D4202500
# D4005800	# D4055500	# D4202600
# D4005900	# D4060000	# D4202700
# D4030400	# D4060100	# D4202800
# D4030500	# D4060200	# D4202900



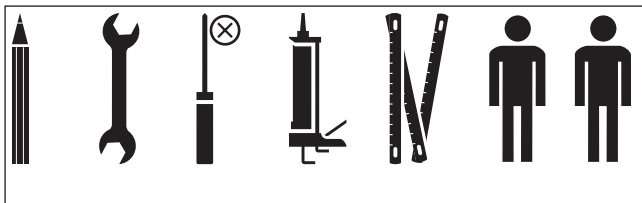
# 201301	
# 202201	
# 212001	
# 212101	
# 212301	
# 212401	
# 213301	
# 215701	
# 217301	
# 218501	
# 218901	
# 011301	# 219001
# 200701	# 219501
# 200801	# 219601

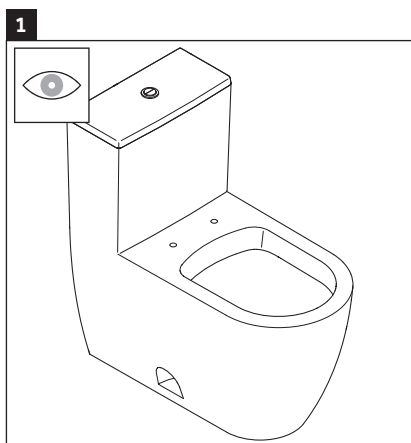


Accesorios (no incluidos)

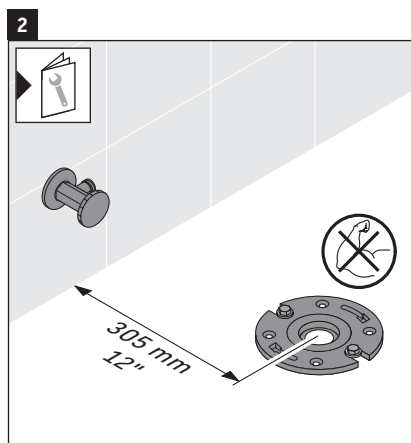


# 001417

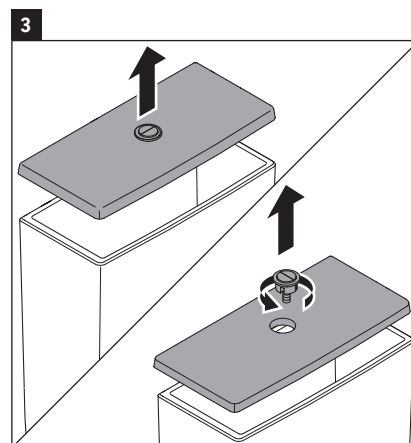




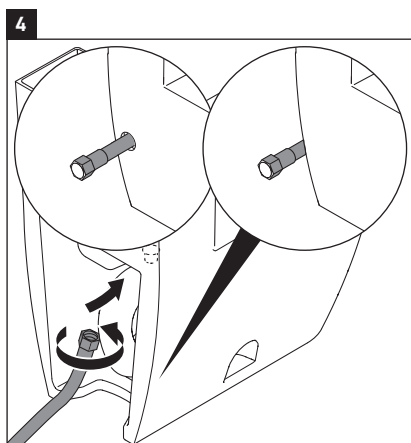
- > Inspeccionar el producto por si hubiera ocurrido algún daño durante el transporte.
- > No instalar si hay daños visibles.



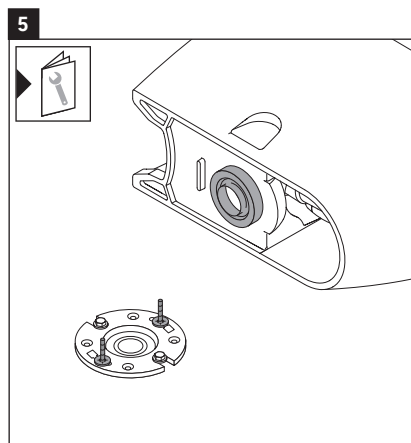
- > Instalar la válvula de cierre y la placa de pestaña del inodoro según las instrucciones.



- > Retirar la tapa de la cisterna para evitar daños durante la instalación.



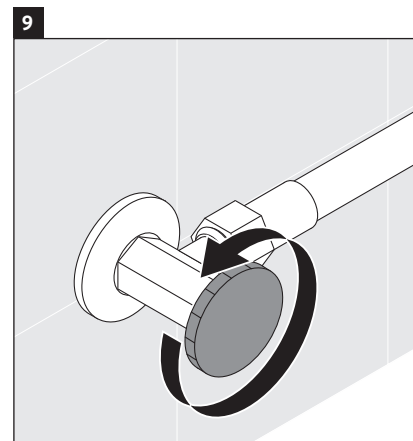
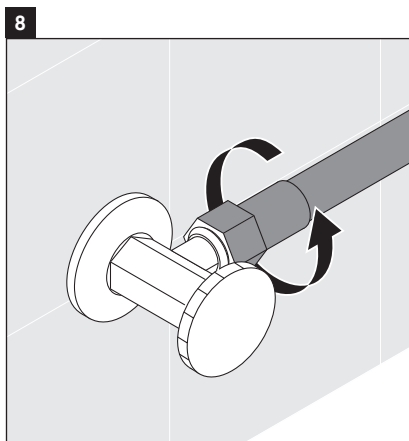
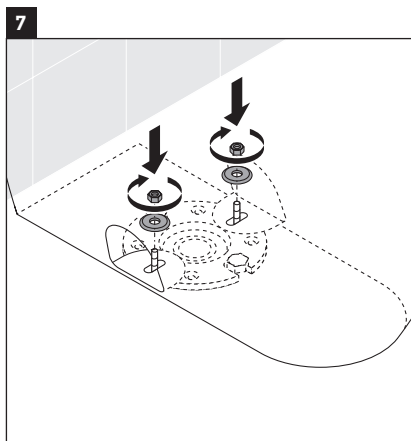
- > Instalar el latiguillo bien a través del agujero o detrás del inodoro dependiendo del modelo de inodoro.
- > Conectar el latiguillo a la válvula de llenado.



- > Instalar el anillo de cera y los pernos en T según las instrucciones.



- AVISO**
- ¡Riesgo de fugas externas!**
- > No elevar ni balancear el inodoro después de colocarlo.
  - > Si se rompe el sellado estanco, se debe volver a colocar un sellado de cera.
  - > Instalar el inodoro en la placa de pestaña del suelo.



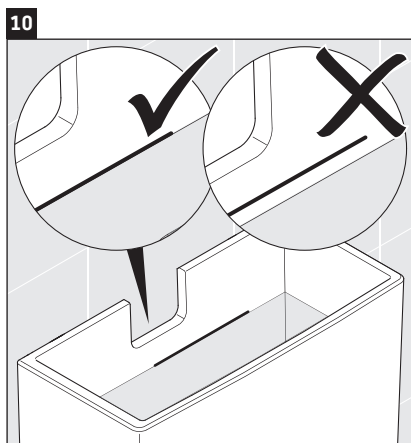
**AVISO**

**¡Riesgo de desperfectos en el producto!**

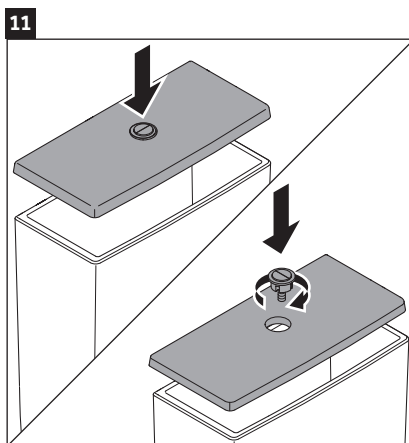
- > Apretar excesivamente puede provocar la rotura o el desconchado de la porcelana vitrificada.
- > Manejar con cuidado.
- > Instalar arandelas y tuercas para fijar el inodoro en el suelo.

> Conectar el latiguillo a la válvula de cierre.

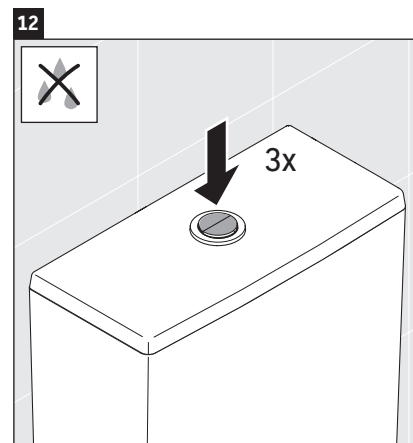
> Abrir la válvula de cierre.



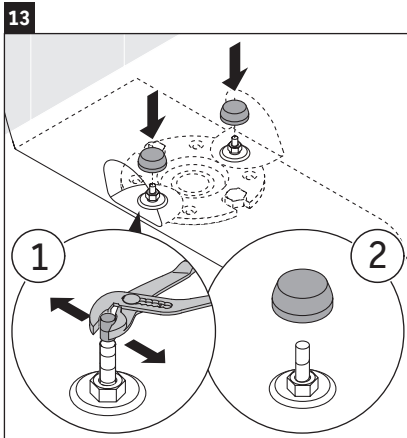
- > Controlar el nivel de agua dentro de la cisterna.
- > Ajustar el nivel de agua para la cantidad correcta si fuera necesario.



> Colocar y fijar la tapa de la cisterna.



- > Descargar el inodoro tres veces.
- > Comprobar que no haya fugas y que todas las conexiones sean estancas al agua.



> Cortar los pernos y colocar los embellecedores.



> Aplicar silicona alrededor de la base del inodoro.



> Colocar el asiento según las instrucciones.



## 重要资讯

### 关于这些说明

这些安装说明是 Duravit 产品的一部分，必须在安装前仔细阅读。

### 目标读者和资质要求

这是一个专业级产品。需要有施工技术方面专业知识和符合规范的水管安装，才能正确安装本产品，使用户满意。本产品必须由专业的水暖工安装。

### 关键字和符号说明



表示如果不可避免可能会导致死亡或严重受伤的危险情况。



用于指可能会导致身体伤害的操作。



连结至本节的安装说明



请参阅详细说明



检查（例如刮擦）



检查是否有漏水以及是否所有连接处都有密封胶垫。



交付内容



配件（不包含）

> 需要采取的动作

### 安全说明

产品易碎，有个人受伤或产品破碎的风险！

- > 建议由 2 人进行搬运。
- > 小心轻放。

### 产品/财产损失

违反地方和国家相应规例和标准会造成产品/财产损失。  
> 随时遵守所在地方和国家安装规例及相应标准。

### 安装前

安装前请阅读规格表。规格表可在 [pro.duravit.cn](http://pro.duravit.cn) 下载。

### 水管安装

	高效座便器	操作压力 (建议)
单冲水	1.28 gpf / 4.8 lpf	25 – 80 psi / 172 – 550 kPa
双冲水	1.32/0.92 gpf / 5.0/3.5 lpf	20 – 80 psi / 140 – 550 kPa

### 安装说明

> 扫描包装标签上的QR码了解更多详情。

#### 1 检查

- > 检查产品是否出现了可能由于运输导致的损坏。
- > 如果发现有损坏，请勿安装。

#### 6 外部渗漏风险

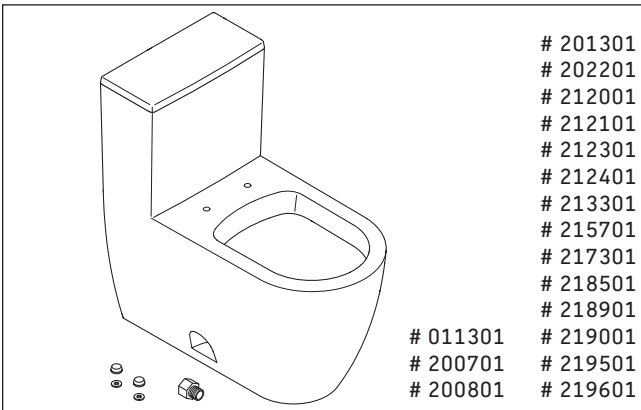
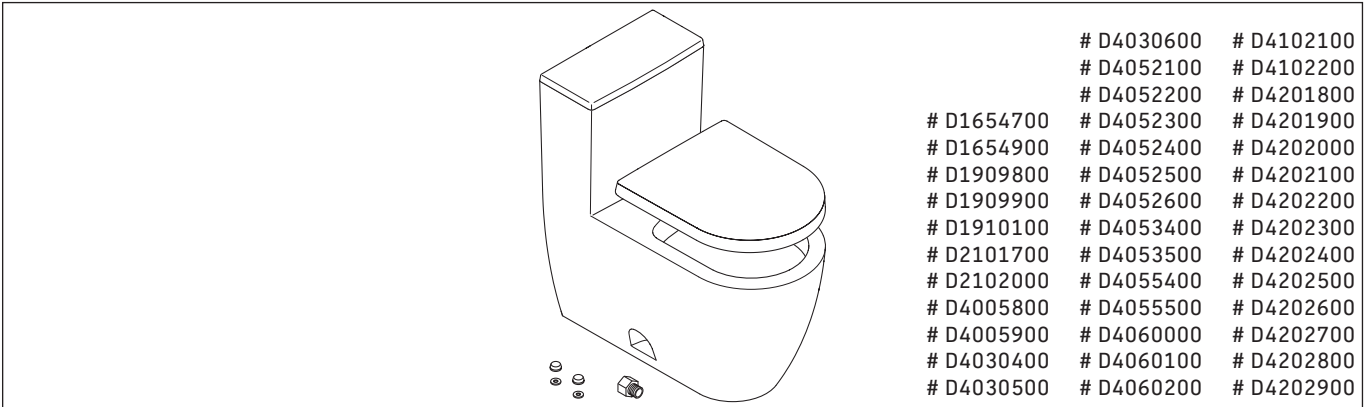
- 注意** 外部渗漏风险！
- > 放置好后，请勿提起或摇晃坐便器。
  - > 如果损坏了坐便器的密封腊圈，必须安装新的腊圈。

#### 7 产品损坏的风险！

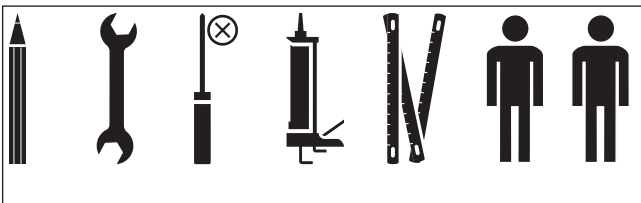
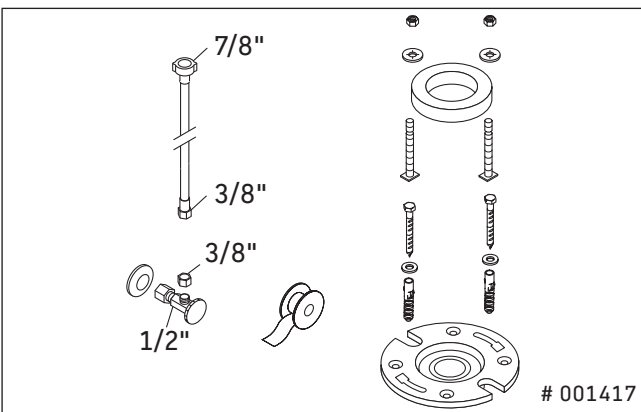
- 注意** 产品损坏的风险！
- > 拧的过紧可能会导致陶瓷损坏或破碎。
  - > 小心轻放。



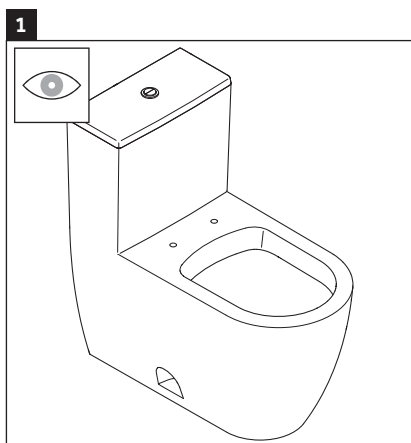
交付内容



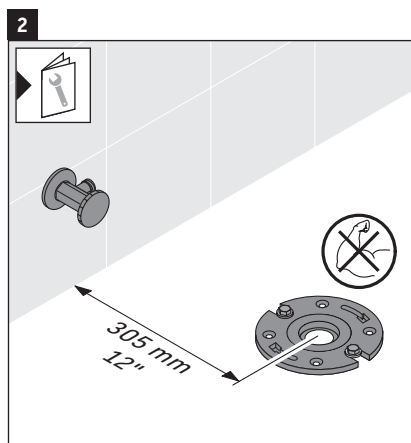
配件 (不包含)



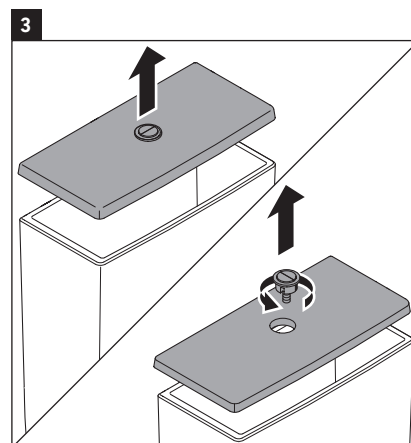




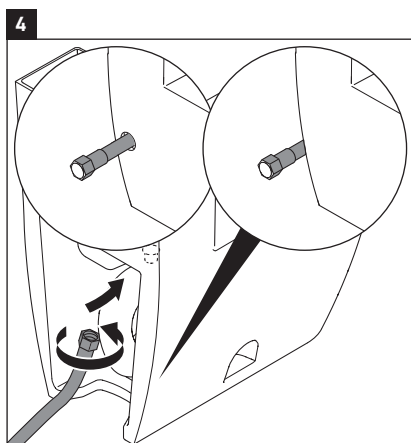
- > 檢查產品是否出現了可能由於運輸導致的損壞。
- > 如果發現有損壞，請勿安裝。



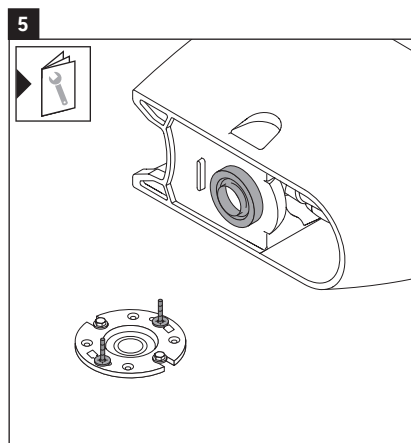
- > 根據說明，安裝三角凡爾和地面法蘭。



- > 移除水箱蓋板，防止安裝時造成損壞。



- > 將供水管穿過預留孔洞或由座便器後方進行安裝。
- > 將供水管連接到供水閥。

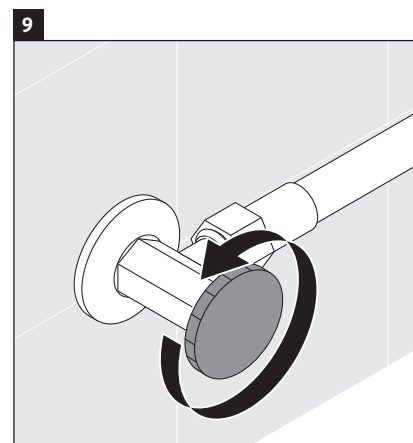
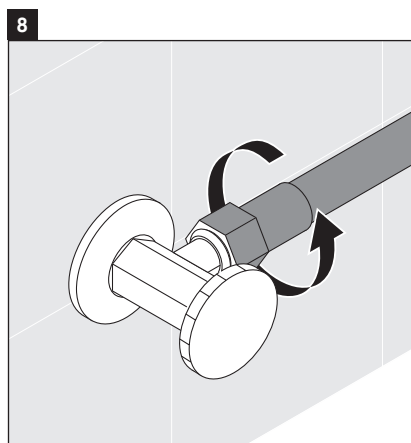
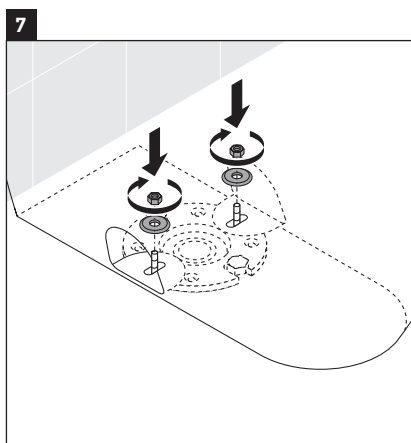


- > 依據指示，安裝密封油泥與 T 型螺絲。



**注意**

- 外部洩漏風險！
- > 放置好後，請勿提起或搖晃座便器。
  - > 如果破壞了密封止水墊片，必須安裝新的油泥。
  - > 將座便器安裝至密封法蘭。



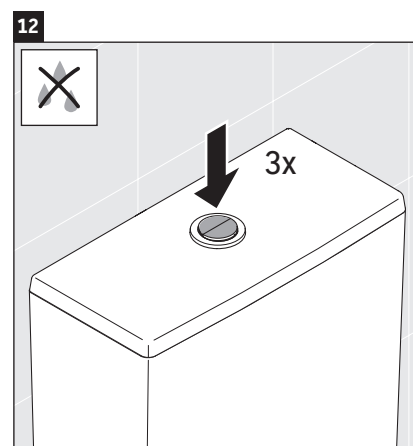
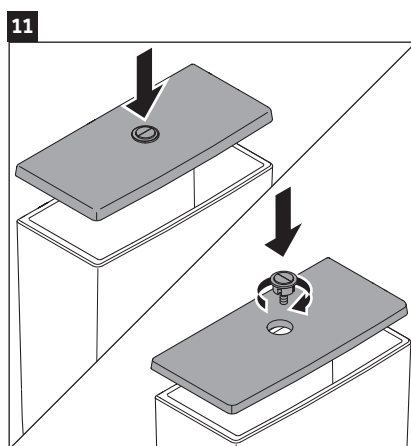
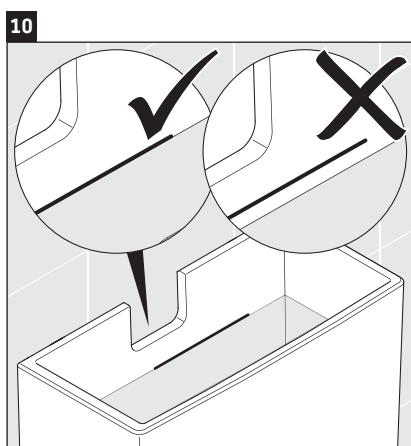
注意

產品損壞的風險!

- > 過度鎖緊可能導致瓷器損壞或破裂。
- > 小心輕放。
- > 依指示安裝墊片與螺母，並確認座便器已牢靠固定於地面。

> 將供水管連接至三角凡爾。

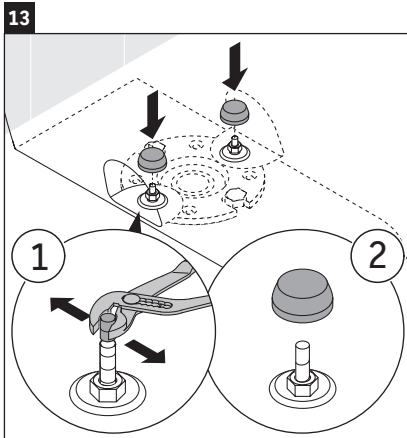
> 打開三角凡爾。



- > 檢查水箱中的水位。
- > 需要時，調整水位，使其達到適當的設定。

> 安裝水箱蓋板並將其固定。

- > 沖水三次。
- > 檢查是否有漏水及連接處是否皆安裝密封止水墊片。



> 擰緊螺栓，安裝保護帽。



> 在座便器底座周圍使用矽利康。



> 根據說明安裝座圈。