



**Installation instructions**

**Notice de montage**

**Instrucciones de montaje**

**安装说明**

One-Piece toilet

Cuvette One Piece

Inodoro monopieza

连体座便器

**Darling New**

# 212301..05

# D2101700

**D-Code**

# 011301..01

# 011301..82

# D4005800

# D4005900

**DuraStyle**

# 215701..05

# 215701..83

# 215701..85

# D4052100

# D4052200

**DuraStyle Basic**

# 219501..02/U3

# 219501..82/U4

# 219601..05/U2

**Happy D.2**

# 212101..01

# 212101..83

# D4102100

**ME by Starck**

# 217301..01

# 217301..85

# 218501..02

# 218501..82

# D4201800

# D4201900

**P3 Comforts**

# 217501..85

# D4501300

**Starck 2**

# 213301..05

# D1654700

**Starck 3**

# 212001..01

# D1909800

**Vero**

# 210301..05

# D1755000



 DURAVIT

---





Important information	4
Remarques importantes	5
Información importante	6
重要说明	7



Installation, Montage, Montaje, 安装	8
------------------------------------	---



Settings, Réglages, Configuración, 设置	11
---------------------------------------	----

en  
fr  
es  
zh



# Important information

en

## About these instructions

The installation instructions come as part of the Duravit product and must be read carefully prior to installation.

## Target readership and qualifications

This is a professional grade product. A working knowledge of construction techniques and code compliant plumbing installation are required for proper installation and user satisfaction. The product must be installed by a licensed plumber.

## Explanation of the key words and symbols

### **WARNING**

Indicates a hazardous situation which, if not avoided, could result in death or serious injury.

### **NOTICE**

Is used to address practices not related to physical injury.



Link to **installation information** in this section



Link to other **instructions**



Inspection (e.g. for scratches)



Inspect for leaks and that all connections have a watertight seal



Delivery contents



Accessories (not included)

> Action required

## Safety instructions

### **Risk of personal injury or breakage through fragile product!**

- > 2 people are recommended of handling.
- > Handle with care.

## Product and / or property damage

The breach of local and country-specific regulations and standards can cause damage to the product and/or property damage.

- > Observe the local installation regulations and any country-specific standards at all times.

## Prior to the installation

Please read specification sheets prior to the installation. Specification sheets are available for download at [pro.duravit.us](http://pro.duravit.us).

## Water installation

	<b>HET (high efficiency toilet)</b>	<b>Operation pressure Recommended:</b>
Single flush	1.28 gpf / 4.8 lpf	25 – 80 psi / 172 – 550 kPa
Dual flush	1.32/0.92 gpf / 5.0/3.5 lpf	20 – 80 psi / 140 – 550 kPa

## Installation information

- > For more details scan QR Code on packaging label.

### **1** Inspection (Diagram 1)

- > Inspect product for any potential damage that may have occurred during transport.
- > Do not install if any damage is visible.

### **7** Risk of external leaks! (Diagram 7)

#### **NOTICE**

#### **Risk of external leaks!**

- > Do not lift or rock the toilet after placement.
- > If you break the watertight seal, you must install a new wax seal.

### **8** Risk of product damage! (Diagram 8)

#### **NOTICE**

#### **Risk of product damage!**

- > Overtightening may cause breakage or chipping of vitreous china.
- > Handle with care.



## Renseignements importants

### À propos de ces instructions

Les instructions d'installation font partie intégrante du produit Duravit et doivent être lues attentivement avant l'installation.

### Lectorat ciblé et compétences

Il s'agit ici d'un produit de niveau professionnel. Des connaissances pratiques des techniques de construction et des installations de plomberie conformes au code sont requises pour assurer une installation correcte et la satisfaction du client. Le produit doit seulement être installé par un plombier autorisé.

### Explication des mots-clés et des symboles

#### **AVERTISSEMENT**

Indique une situation dangereuse qui, si elle n'est pas évitée, entraînera la mort ou des blessures importantes.

S'utilise pour répondre à des pratiques qui ne sont pas reliées aux blessures physiques.

#### **ATTENTION**



Vous trouverez le lien menant aux **renseignements sur l'installation** dans cette section



Voir une autre **notice**



Inspection (par ex. des rayures)



Vérifiez la présence de fuites et si toutes les connexions sont étanches à l'eau



Contenu de la livraison



Accessoires (non compris)

> Action requise

### Instructions sur la sécurité

#### **Risque de blessures corporelles ou de bris par des produits fragiles!**

- > 2 personnes sont recommandées pour la manipulation.
- > Manipulez avec soin.

### Endommagement d'un produit et/ou d'une propriété

Le non-respect des règlements locaux ou spécifiques à un pays peut entraîner des dommages sur le produit et/ou des dommages matériels.

- > Observez les règlements d'installation locaux et les normes nationales particulières en tout temps.

### Avant l'installation

Veillez lire les fiches de spécifications avant l'installation. Les fiches de spécifications peuvent être téléchargées sur [pro.duravit.us](http://pro.duravit.us).

### Installation d'eau

	<b>TGR (toilette à grand rendement)</b>	<b>Pression d'utilisation Recommandé :</b>
Simple chasse d'eau	1,28 gpf / 4,8 lpf	25 à 80 psi/ 172 à 550 kPa
Double chasse d'eau	1,32/0,92 gpf/ 5,0/3,5 lpf	20 à 80 psi/ 140 à 550 kPa

### Renseignements sur l'installation

- > Pour plus de détails, consultez le code QR sur l'étiquette de l'emballage.

#### **1 Inspection (Diagramme 1)**

- > Vérifiez la présence sur le produit d'éventuels dommages pouvant être survenus durant le transport.
- > Ne pas installer si des dommages sont visibles.

#### **7 Risque de fuites externes! (Diagramme 7)**

##### **ATTENTION**

##### **Risque de fuites externes!**

- > Ne soulevez pas ou ne secouez pas la toilette après la mise en place.
- > Si vous brisez le sceau étanche, vous devez installer un nouveau sceau de cire.

#### **8 Risque d'endommagement du produit! (Diagramme 8)**

##### **ATTENTION**

##### **Risque d'endommagement du produit!**

- > Un serrage excessif peut causer le bris ou l'écaillage de la porcelaine vitreuse.
- > Manipulez avec soin.

# i Información importante



es

## Acerca de estas instrucciones

Las instrucciones de instalación son parte del producto Duravit y deben leerse con atención antes de la instalación.

## Lectores destinatarios y cualificaciones

Este es un producto de calidad profesional. Para su correcta instalación y garantizar la satisfacción de los usuarios, se requieren conocimientos prácticos sobre técnicas de construcción así como cumplir los códigos de fontanería. La instalación del producto solo puede llevarse a cabo por un fontanero profesional.

## Explicación de las palabras clave y de los símbolos

### ⚠ ADVERTENCIA

Indica una situación peligrosa que puede provocar la muerte o lesiones graves si no se evita.

Se utiliza para describir prácticas no relacionadas con lesiones físicas.

### AVISO



Link a **información de instalación** en esta sección



Referencia a otras instrucciones



Inspección (p. ej. por si hubiera arañazos)



Comprobar que no haya fugas y que todas las conexiones sean estancas al agua.



Contenido de la entrega



Accesorios (no incluidos)

> Se requiere una acción

## Instrucciones de seguridad

### ¡Riesgo de daños personales o rotura por producto frágil!

- > Se recomiendan 2 personas para el manejo.
- > Manejar con cuidado.

## Daños materiales y / o en el producto

El incumplimiento de las normas y reglamentos locales y específicos de cada país puede provocar daños materiales y/o en el producto.

- > Observar en todo momento los reglamentos locales de instalación y las normas específicas de cada país.

## Antes de la instalación

Leer las fichas técnicas antes de la instalación. Las fichas técnicas pueden descargarse en [pro.duravit.us](http://pro.duravit.us).

## Instalación de agua

	HET (inodoro de alta eficiencia)	Presión de funcionamiento Recomendado:
Descarga simple	1,28 gpf / 4,8 lpf	25 – 80 psi / 172 – 550 kPa
Descarga doble	1,32/0,92 gpf / 5,0/3,5 lpf	20 – 80 psi / 140 – 550 kPa

## Información de instalación

- > Para más detalle, escanear el código QR de la etiqueta del embalaje.

### 1 Inspección (Diagrama 1)

- > Inspeccionar el producto por si hubiera ocurrido algún daño potencial durante el transporte.
- > No instalar si hay daños visibles.

### 7 ¡Riesgo de fugas externas! (Diagrama 7)

#### AVISO

#### ¡Riesgo de fugas externas!

- > No elevar ni balancear el inodoro después de colocarlo.
- > Si se rompe el sellado estanco, se debe volver a colocar un sello de cera.

### 8 ¡Riesgo de desperfectos en el producto! (Diagrama 8)

#### AVISO

#### ¡Riesgo de desperfectos en el producto!

- > El apriete excesivo puede provocar la rotura o el desconchado de la porcelana vidriada.
- > Manejar con cuidado.



## 重要資訊

### 關於這些說明

這些安裝說明是 Duravit 產品的一部分，必須在安裝前仔細閱讀。

### 目標讀者和資歷要求

這是一個專業級產品。需要有施工技術方面的專業知識和符合規範的水管安裝，才能正確安裝本產品，使用戶滿意。本產品必須由持牌水喉匠安裝。

### 關鍵字和符號說明



**警告**

表示如果不避免可能會導致死亡或嚴重受傷的危險情況。

**注意**

用於指代和身體傷害無關的操作。



連結至本節的安裝說明



請參閱詳細說明



檢查（例如刮擦）



檢查是否有漏水以及是否所有連接處都有不透水的密封墊



交付內容



配件（不包含）

> 需要採取的動作

### 安全說明

產品易碎，有個人受傷和產品破碎風險！

- > 建議由 2 人進行搬運。
- > 小心輕放。

### 產品和/或財產損失

違反地方和國家相應規例和標準會造成產品和/或財產損失。  
> 隨時遵守地方安裝規例和任何國家相應標準。

### 安裝前

安裝前請閱讀規格表。規格表可在 [pro.duravit.us](http://pro.duravit.us) 下載。

### 水管安裝

	HET ( 高效座便器 )	操作壓力 ( 建議 ) :
單次沖水	1.28 gpf / 4.8 lpf	25 – 80 psi / 172 – 550 kPa
兩次沖水	1.32/0.92 gpf / 5.0/3.5 lpf	20 – 80 psi / 140 – 550 kPa

### 安裝說明

> 掃描包裝標籤上的 QR 碼了解更多詳情。

#### 1 檢查（圖表 1）

- > 檢查產品是否出現了可能由於運輸導致的損壞。
- > 如果發現有損壞，請勿安裝。

#### 7 外部洩漏風險！（圖表 7）

**注意**

外部洩漏風險！

- > 放置好後，請勿提起或搖晃座便器。
- > 如果破壞了不透水的密封墊，必須安裝新的蠟封。

#### 8 產品損壞的風險！（圖表 8）

**注意**

產品損壞的風險！

- > 擰的過緊可能會導致搪瓷損壞或破碎。
- > 小心輕放。



# 212101..01, # 212101..83,  
 # 210301..05, # 212301..05,  
 # 213301..05, # 215701..05,  
 # 215701..83, # 215701..85,  
 # 217301..01, # 217301..85,  
 # 217501..85, # 219601..05,  
 # 219601..U2

# 1003040000

# 1003040000

# 011301..01, # 011301..82  
 # 212001..01, # 218501..02,  
 # 218501..82, # 219501..02,  
 # 219501..82, # 219501..U3,  
 # 219501..U4

# 1003040000

# D2101700  
 # D4005800  
 # D4005900  
 # D4052100  
 # D4052200  
 # D4102100  
 # D4201800  
 # D4201900  
 # D4501300  
 # D1654700  
 # D1909800  
 # D1755000

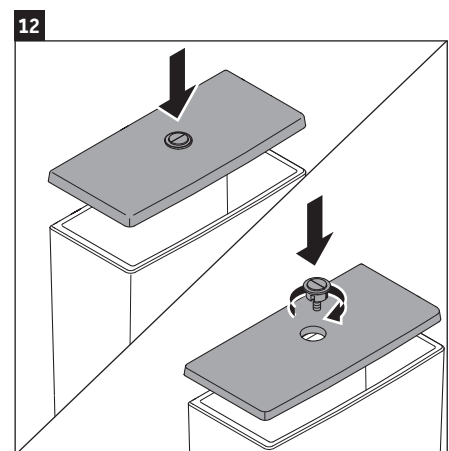
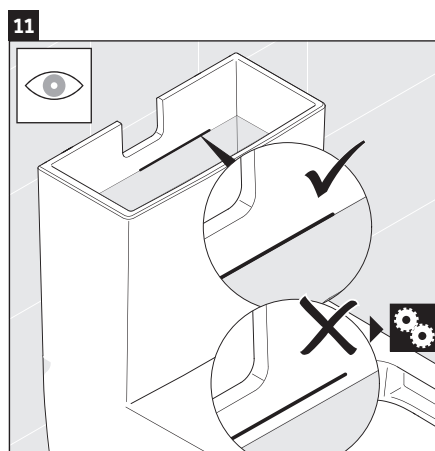
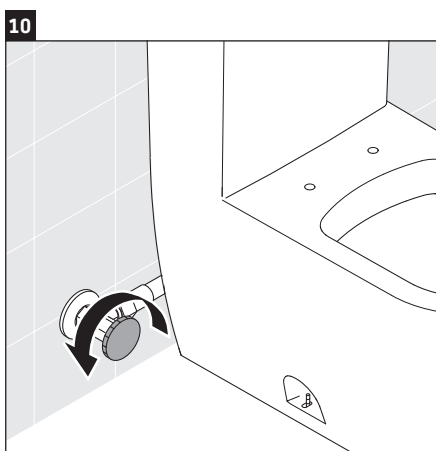
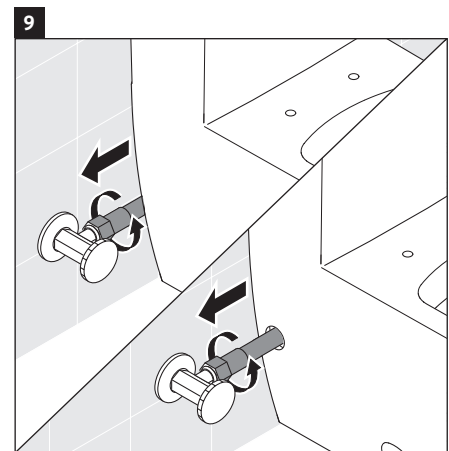
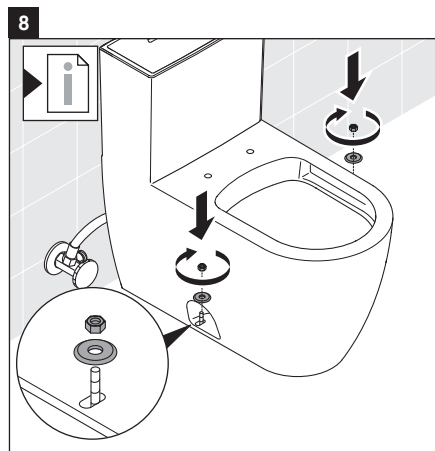
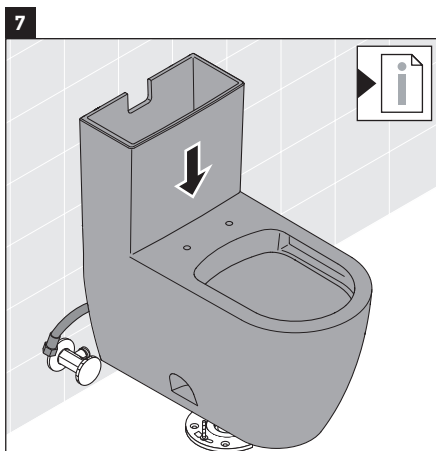
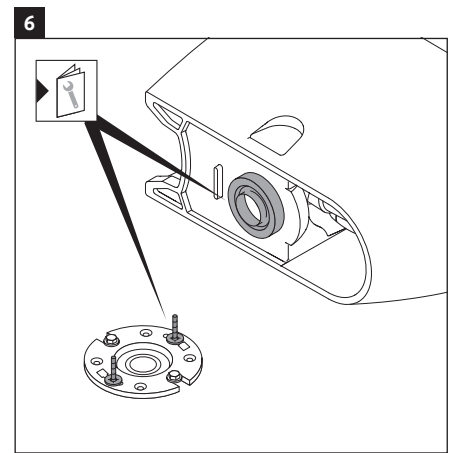
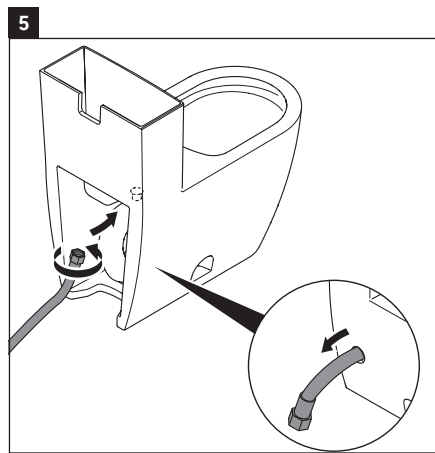
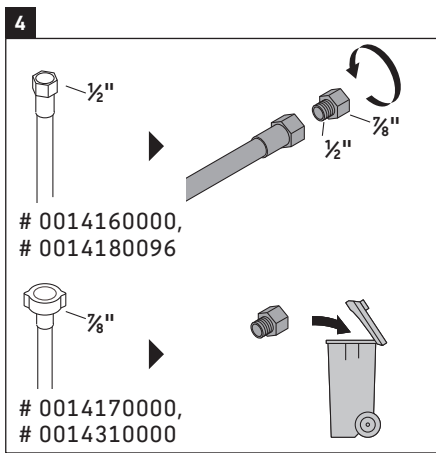
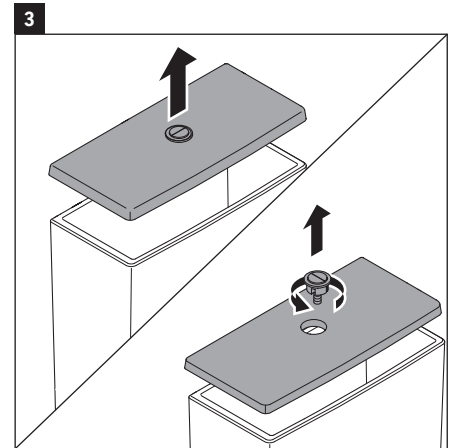
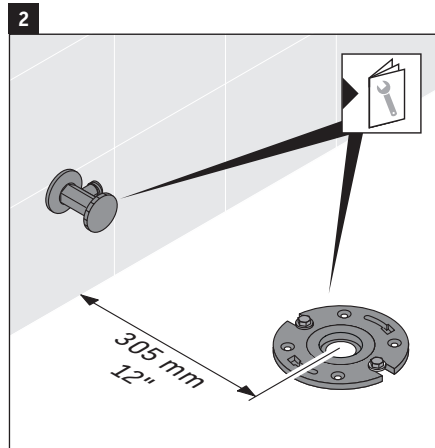
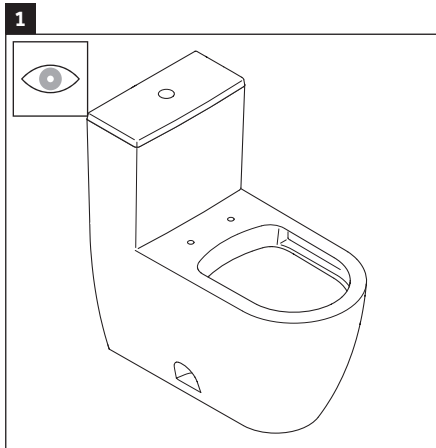


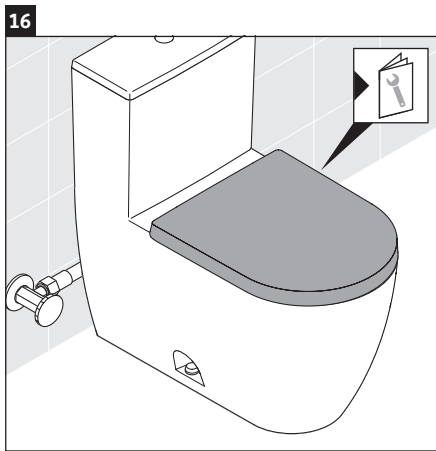
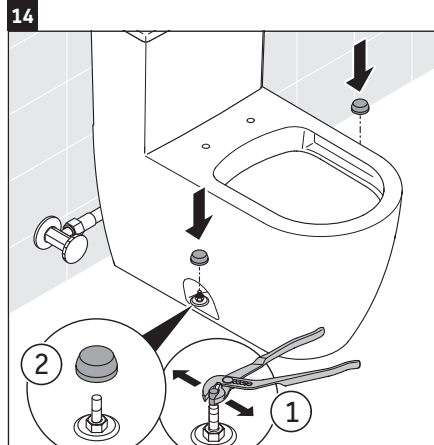
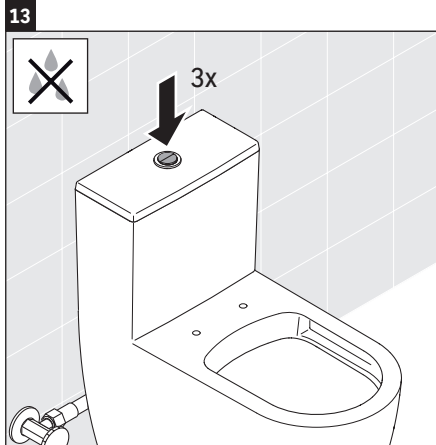
# 0014170000,  
 # 0014310000 (US)

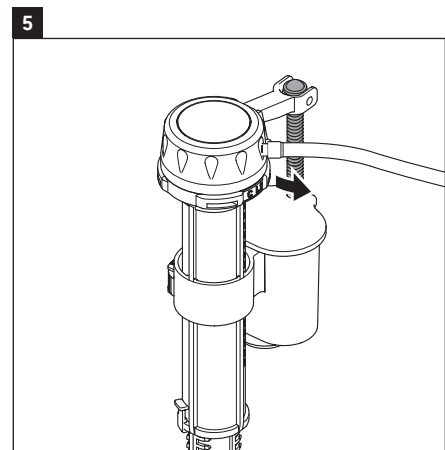
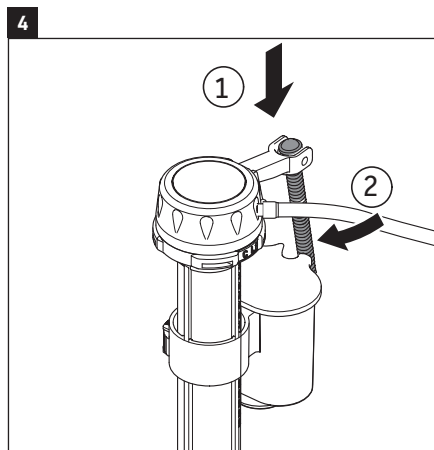
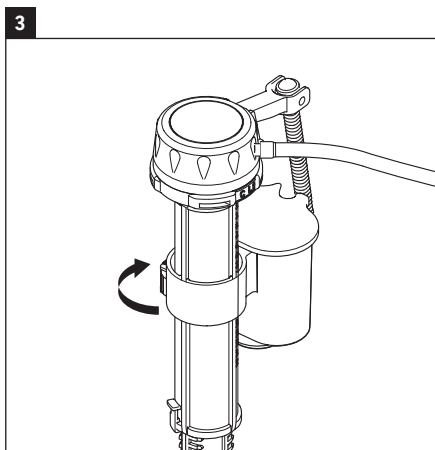
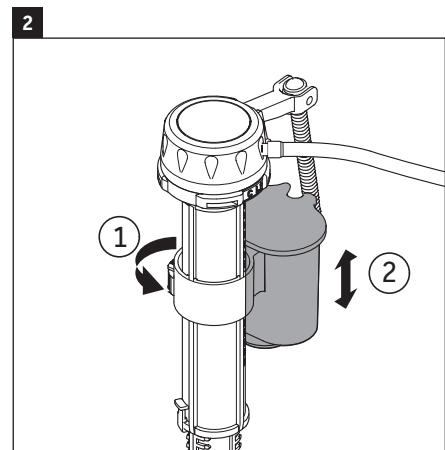
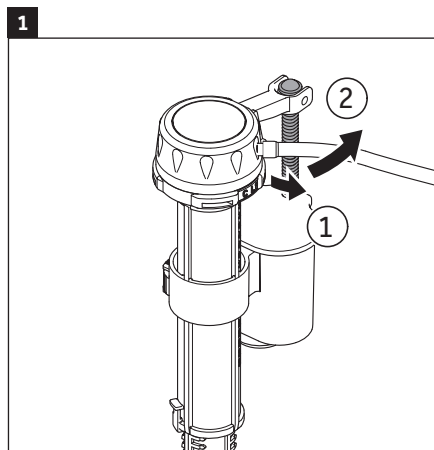
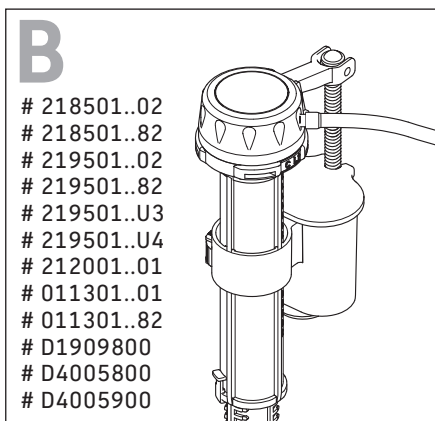
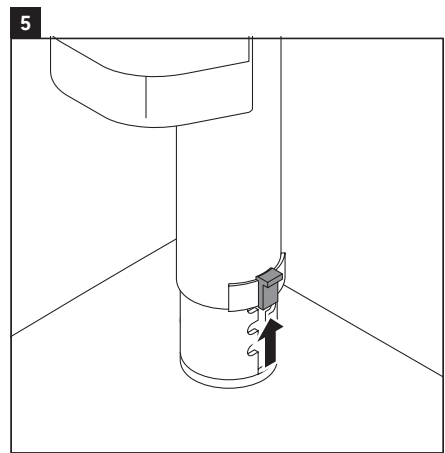
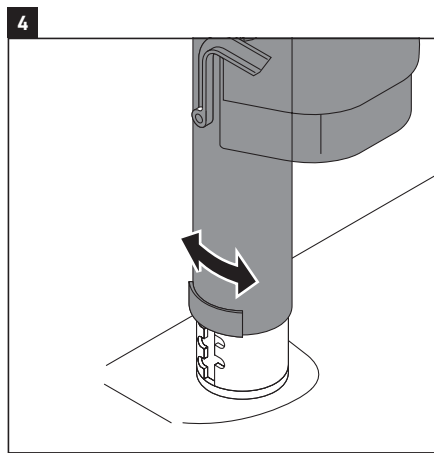
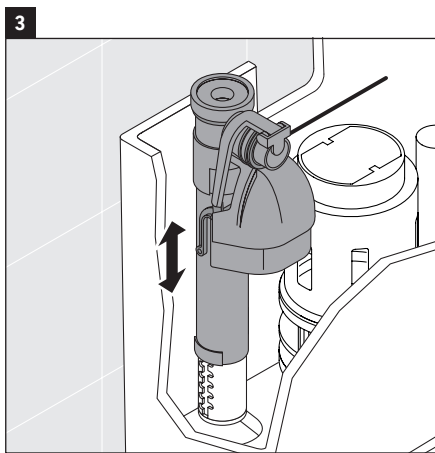
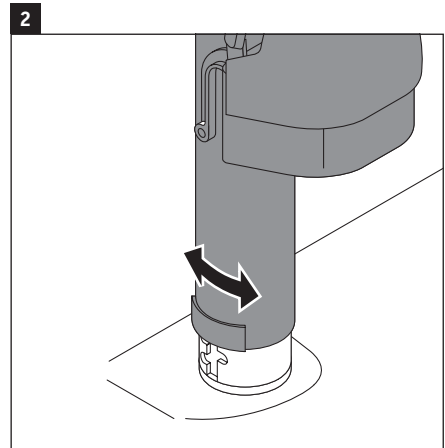
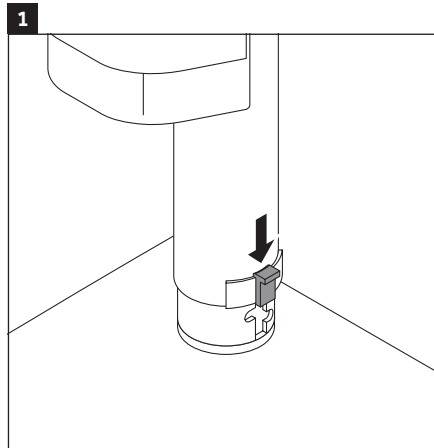
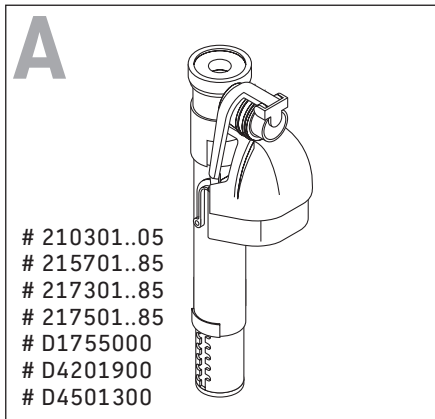
# 0014160000,  
 # 0014180096 (ASIA)







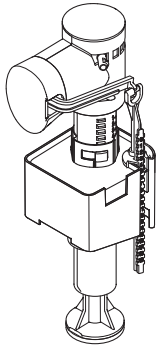




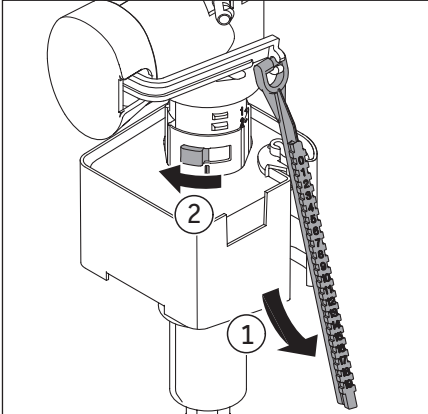


# D

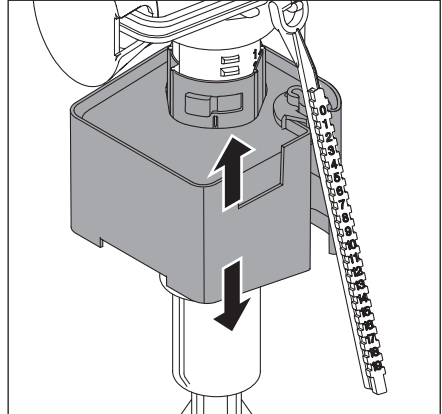
- # 212301..05
- # 212101..01/83
- # 213301..05
- # 215701..05/83
- # 217301..01
- # 219601..05/U2
- # D2101700
- # D1654700
- # D4102100
- # D4052100
- # D4052200
- # D4201800



1



2



3

