

---

**Installation instructions****Notice de montage****Instrucciones de montaje y uso**

Tiled bathtub (alcove, corner, back-to-wall)

Baignoire, carrelée (alcôve, coin, contre-cloison)

Bañera empotrada con azulejos (entre 3 paredes, esquina, antepared)

**Daro**

#700027 .....90

#700028 .....90

**D-Code**

# 700095 .....90

# 700095 .....92

# 700096 .....90

# 700096 .....92

# 700100 .....90

# 700100 .....92

# 700101 .....90

# 700101 .....92

**DuraStyle**

#700231 .....90

#700233 .....90

#700298 .....90

**Paiova**

#700212 .....90

**Starck**

#700331 .....90

#700332 .....90

#700333 .....90

#700334 .....90

#700335 .....90

#700336 .....90

#700337 .....90

#700338 .....90

#700339 .....90

#700340 .....90

**Vero**

#700133 .....90

#700134 .....90



---

	Important information	4
	Installation	5
<hr/>		
	Remarques importantes	11
	Montage	12
<hr/>		
	Información importante	18
	Montaje	19

en

fr

es



en

## About these instructions

The installation instructions come as part of the Duravit product and must be read carefully prior to installation.

## Target readership and qualifications

This is a professional grade product. A working knowledge of construction techniques and code compliant plumbing installation are required for proper installation and user satisfaction. We recommend the product be installed by a licensed plumber.

## Explanation of the key words and symbols



Indicates a hazardous situation which, if not avoided, could result in death or serious injury.



Is used to address practices not related to physical injury.



Inspection (e.g. for scratches)



Inspect for leaks and that all connections have a watertight seal



00:10:00 Indication of the length of time (e.g. 10 minutes)

> Action required

## Safety instructions

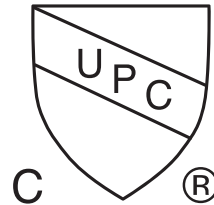
### Product and / or property damage

The breach of local and country-specific regulations and standards can cause damage to the product and / or property damage.

> Observe the local installation regulations and any country-specific standards at all times.

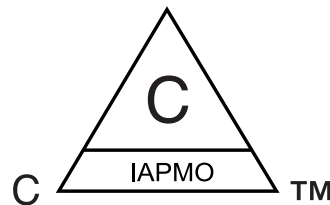
## Prior to the installation

Please read the specifications sheets prior to the installation. Specification sheets are available for download at [www.pro.duravit.us](http://www.pro.duravit.us).



### Products are in compliance with the following codes:

- Uniform Plumbing Code (UPC®)
- National Plumbing Code of Canada

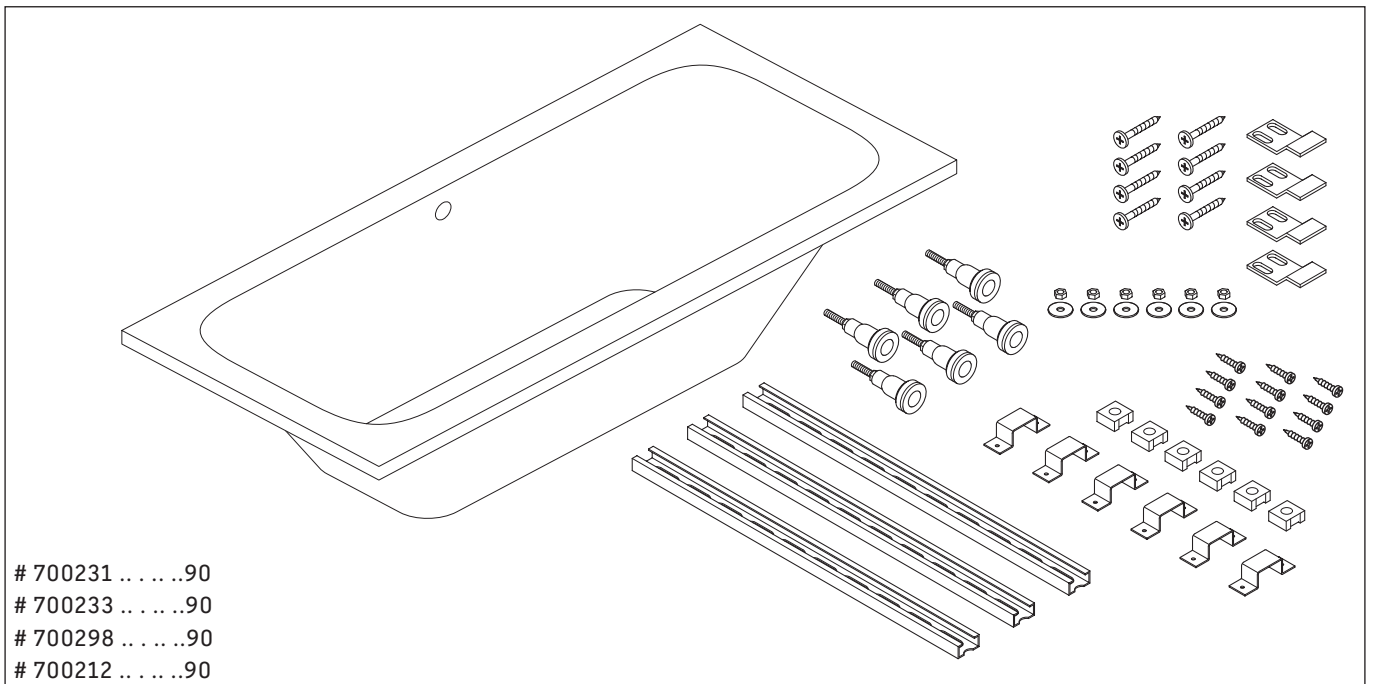
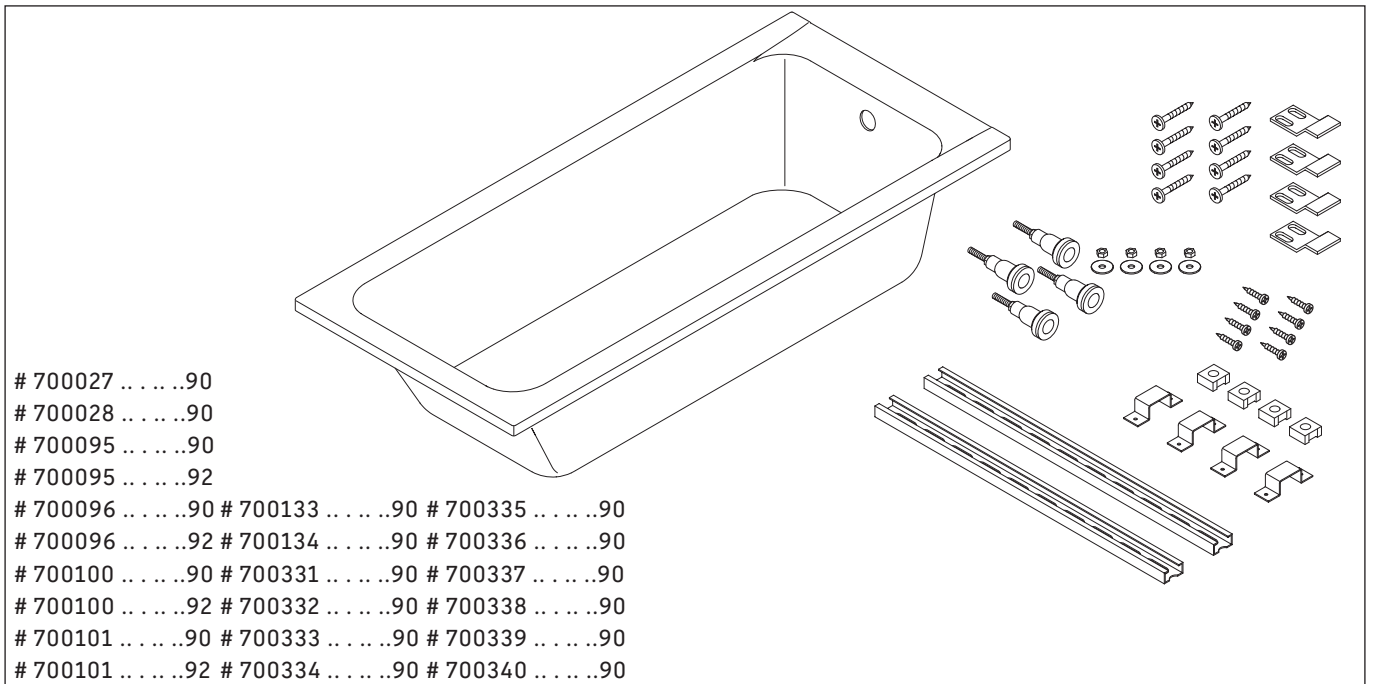


### Products are in compliance with the following standards:

- CSA B45.5-17/IAPMO Z124-2017



Delivery contents

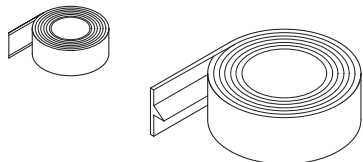




en

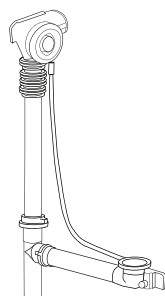


Optional accesories (not included)

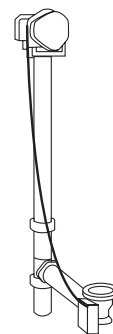


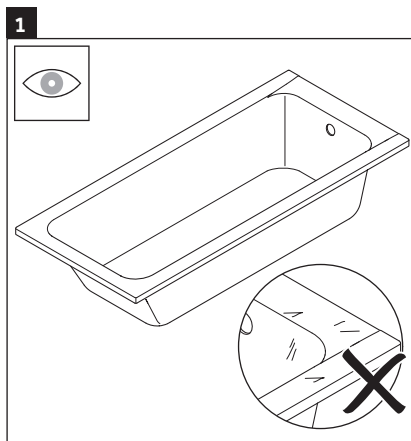
# 790112 (Tile Flange)

- # 791224
- # 791212
- # 790252
- # 790220
- # 790219
- # 791264

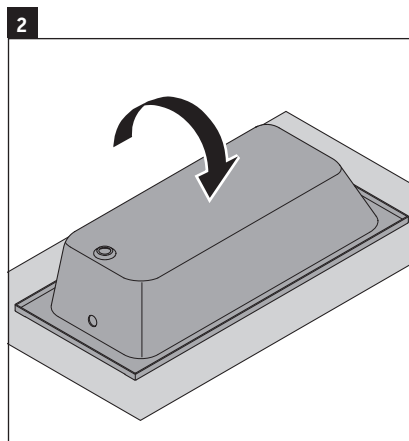


# 791255  
# 790250





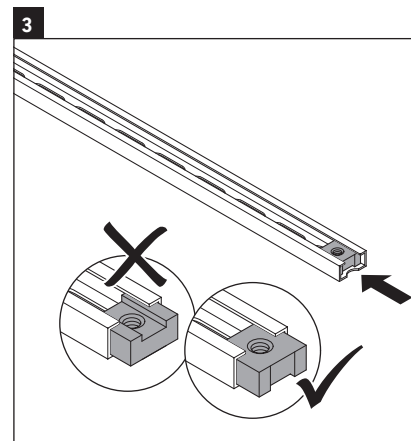
- > Inspect bathtub for any potential damage that may have occurred during transport.
- > Do not install if any damage is visible.



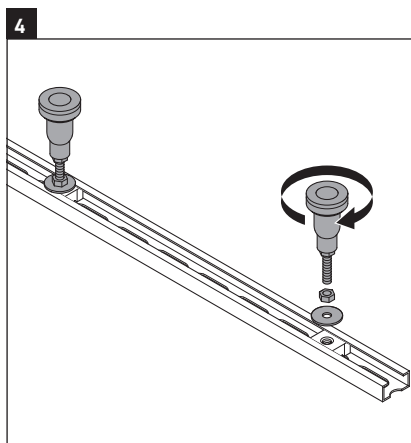
**NOTICE**

Tilting the bathtub on its side can damage the bathtub.

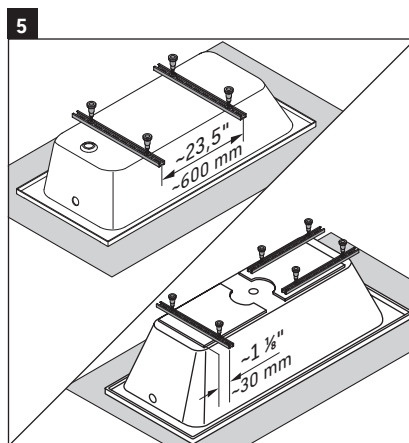
- > Place cardboard / blanket on the floor.
- > Turn bathtub over.



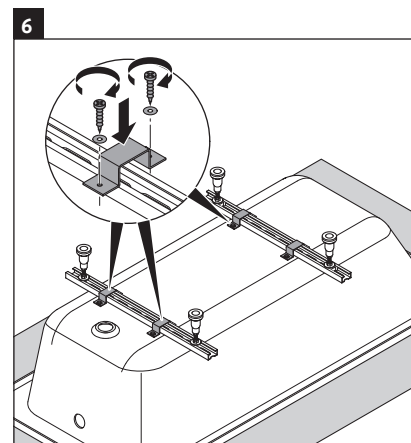
- > Assemble support frame.



- > Attach feet to support frame



- > Position support frame.
- For DuraStyle / Paiova:**
- > Position support frame (3 pcs).



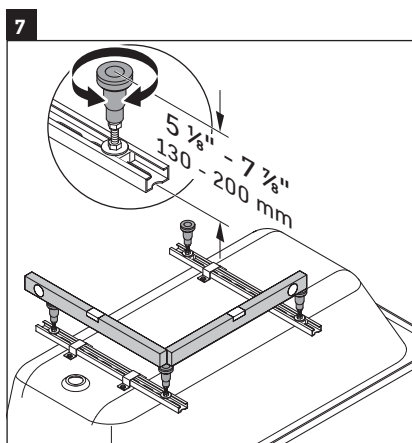
**NOTICE**

Do not use screws other than what is provided.

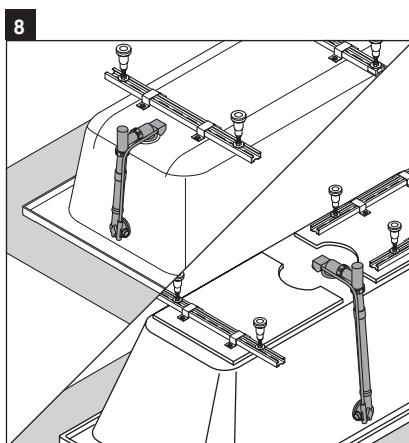
- > Use provided screws and washers secure support frame into the acrylic and plywood base.



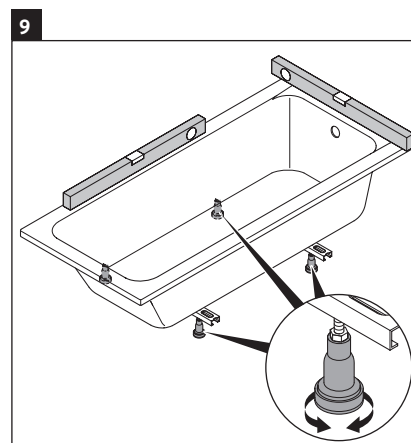
en



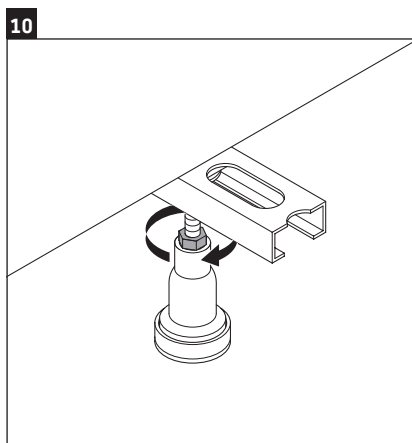
- > Level feet before setting the bathtub.



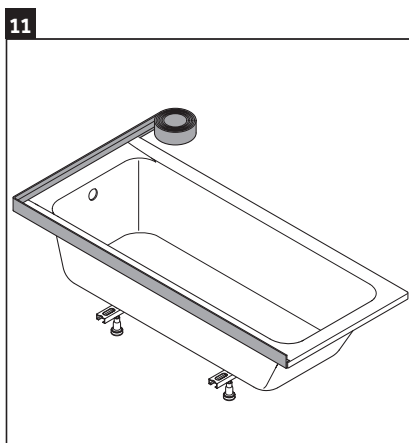
- > Connect waste and overflow (not included).



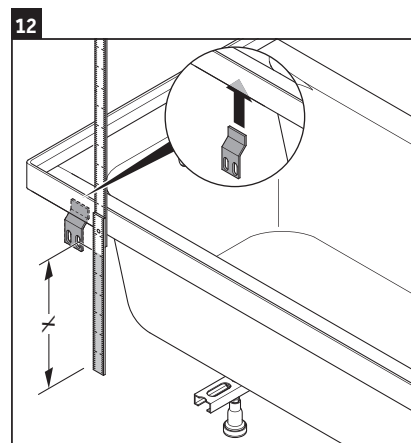
- > Place the bathtub on its feet.
- > Make sure the bathtub is level.
- > Adjust feet if necessary.



- > Tighten the lock nut to secure feet.

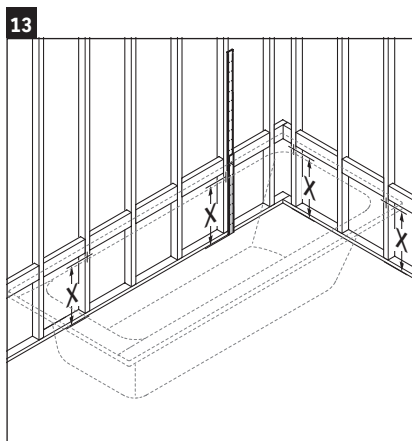


- > Attach tile flange (not included).

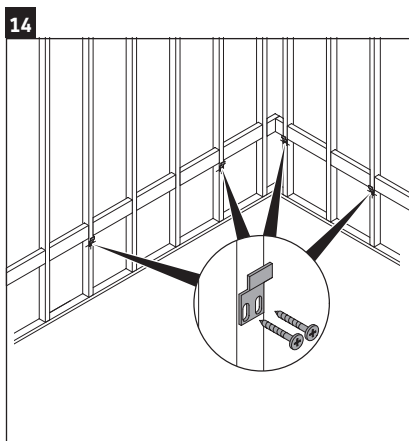


- > Measure height for brackets.





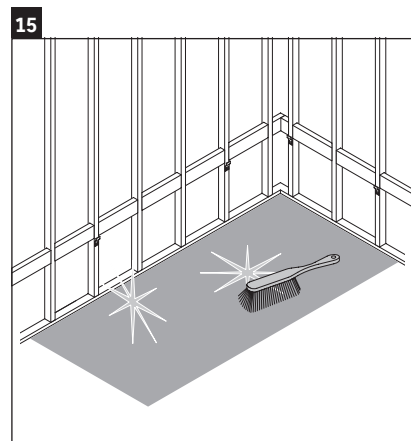
- > Mark the holes for the brackets on the wall frame.



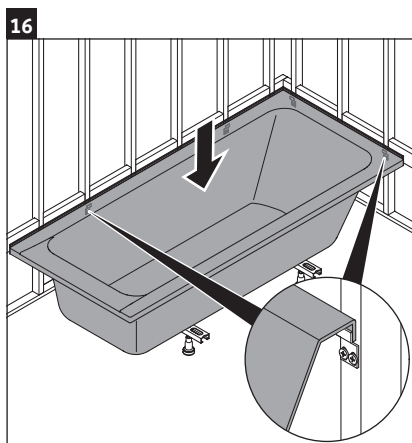
**⚠ WARNING**

**Fatal injury by electric shock!**  
Contact with electrical wiring can lead to electrical shock.

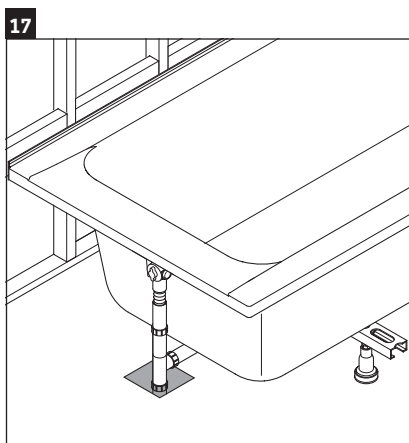
- > Make sure that there are no electrical wires or heating running under wall or floor which could be affected by the installation.
- > Affix 4 brackets to the wall frame for side support of the bathtub.



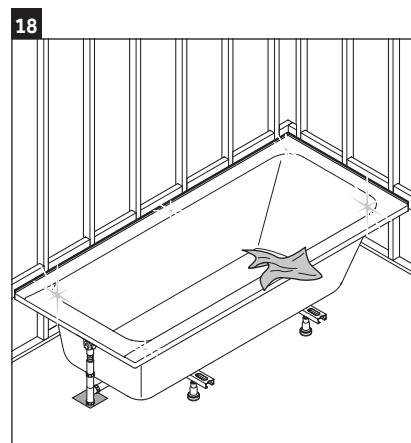
- > Clean area under bathtub.



- > Set bathtub into designated frame area.
- > Secure bathtub by setting it onto the wall brackets.



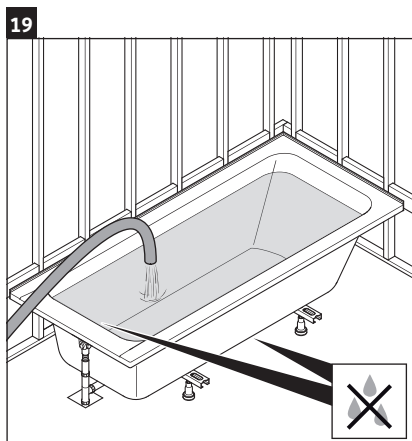
- > Connect waste and overflow to the drain system.



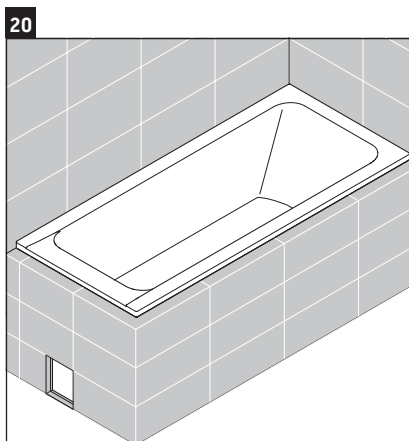
- > Clean the bathtub.



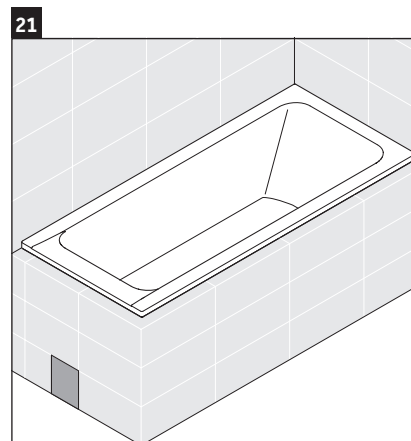
en



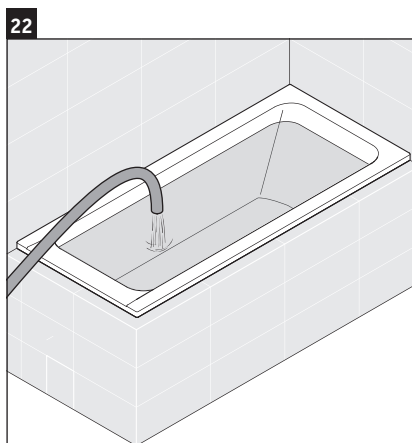
- > Fill the bathtub with water.
- > Inspect for potential leaks.



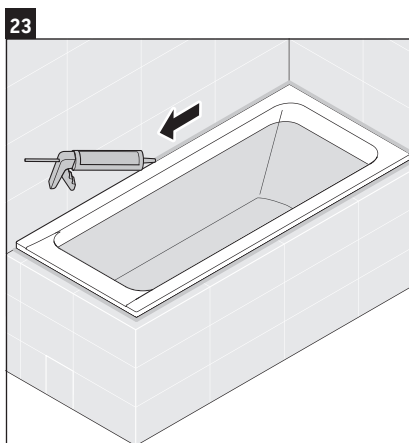
- > Finish wall and tiles.
- > Provide access panel 7% x 7% in (200 x 200 mm) in the area of the drain and overflow.



- > Close access panel.
- > Seal to avoid spray water.
- > Open only with a tool.



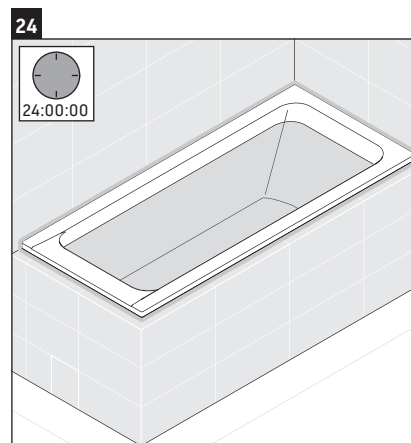
- > Fill the bathtub with water.



**NOTICE**

Apply silicone recommended for acrylic bathtubs only.

- > Apply silicone as needed.



- > Let it sit for 24 h before draining.



## À propos de ces instructions

Ces instructions d'installation font partie du produit Duravit et doivent être lues soigneusement avant l'installation.

## Lectorat ciblé et compétences

Il s'agit ici d'un produit de niveau professionnel. Des connaissances pratiques des techniques de construction et des installations de plomberie conformes au code sont requises pour assurer une installation correcte et la satisfaction du client. Nous recommandons de faire réaliser l'installation du produit par un plombier autorisé.

## Explication des mots-clés et des symboles

### **AVERTISSEMENT**

Indique une situation dangereuse qui, si elle n'est pas évitée, entraînera la mort ou des blessures importantes.

### **ATTENTION**

S'utilise pour répondre à des pratiques qui ne sont pas reliées aux blessures physiques.



Inspection (par ex. des rayures)



Vérifiez la présence de fuites et si toutes les connexions sont étanches à l'eau



00:10:00 Indication de la durée (par ex. 10 minutes)

> Action requise

## Instructions sur la sécurité

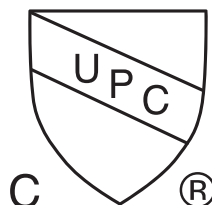
### Endommagement d'un produit et/ou d'une propriété

Le non-respect des règlements locaux ou spécifiques à un pays peut entraîner des dommages sur le produit et/ou des dommages matériels.

> Observez les règlements d'installation locaux et les normes nationales particulières en tout temps.

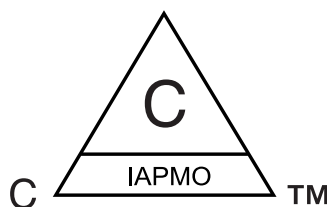
## Avant l'installation

Veillez lire les fiches de spécifications avant l'installation. Les fiches de spécifications peuvent être téléchargées sur [www.pro.duravit.us](http://www.pro.duravit.us).



### Les produits sont conformes aux codes suivants :

- Uniform Plumbing Code (UPC®)
- Code national de la plomberie du Canada



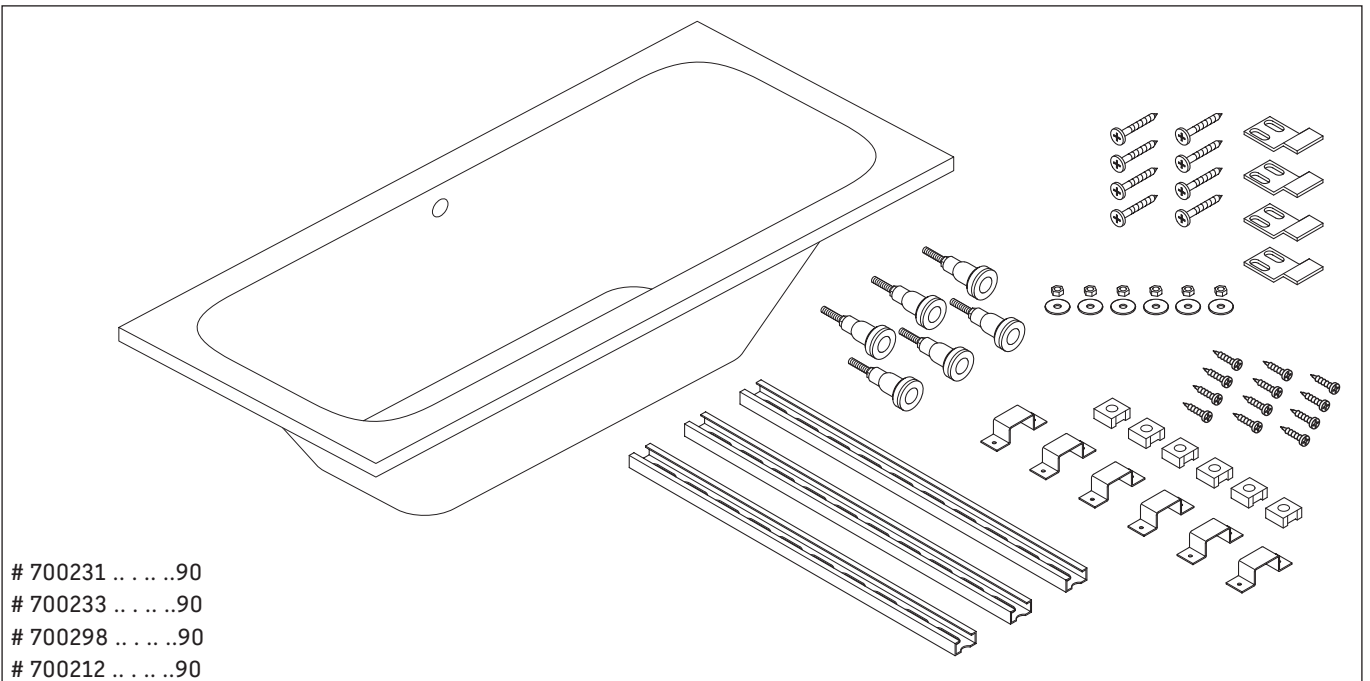
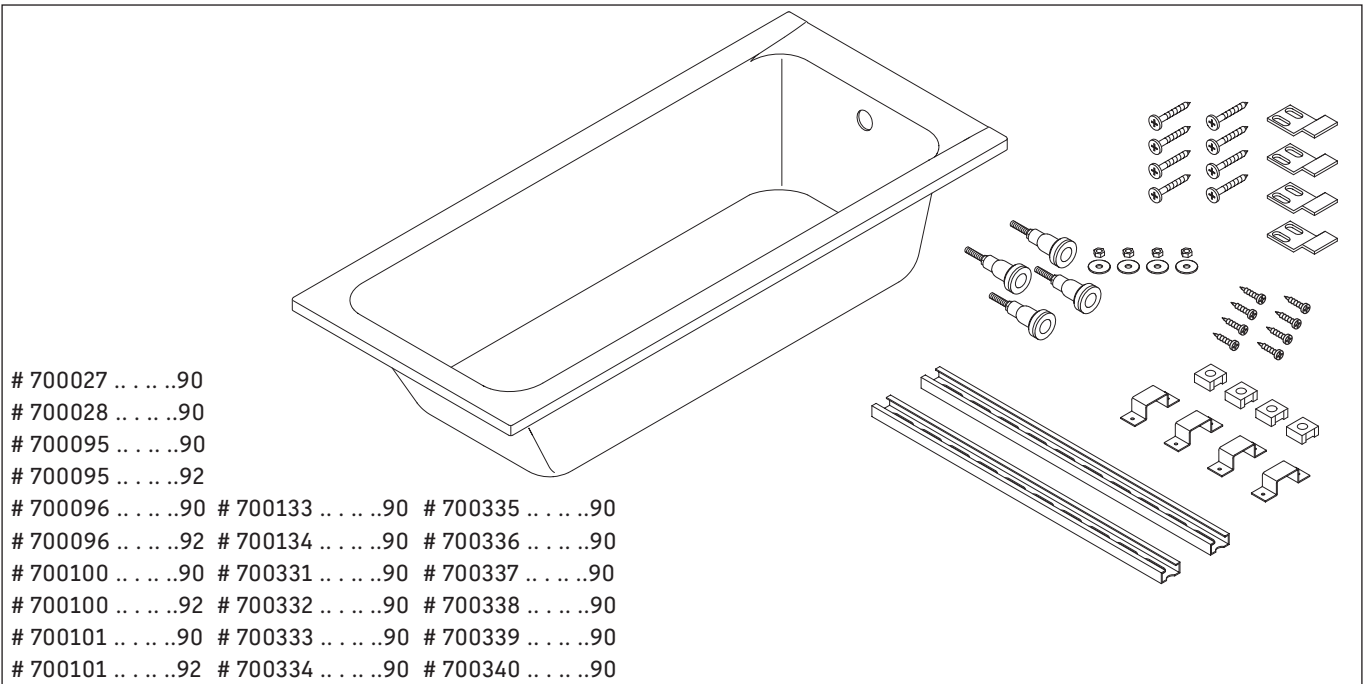
### Les produits sont conformes aux normes suivantes :

- CSA B45.5-17/IAPMO Z124-2017



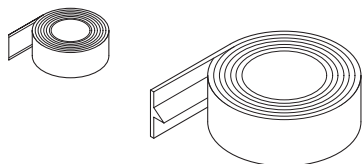
Contenu de la livraison

fr



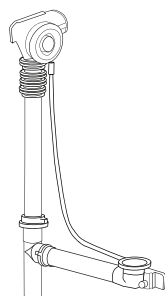


Accessoires optionnels (non fournis)

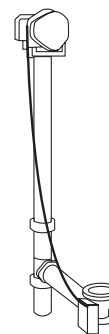


# 790112 (bride de carrelage)

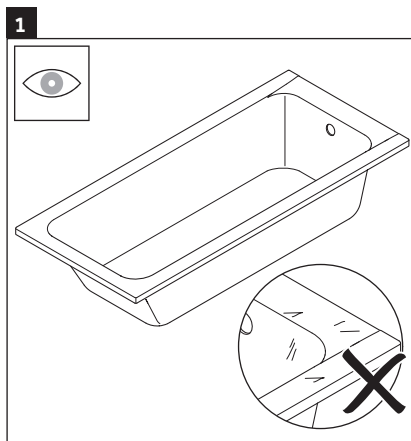
- # 791224
- # 791212
- # 790252
- # 790220
- # 790219
- # 791264



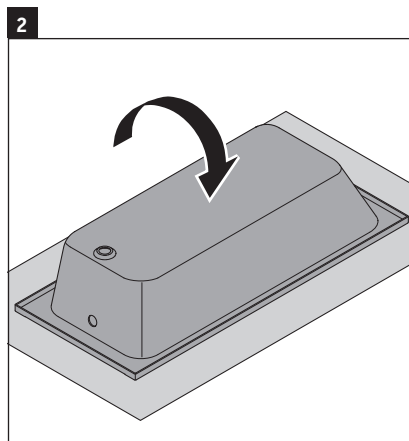
# 791255  
# 790250



fr



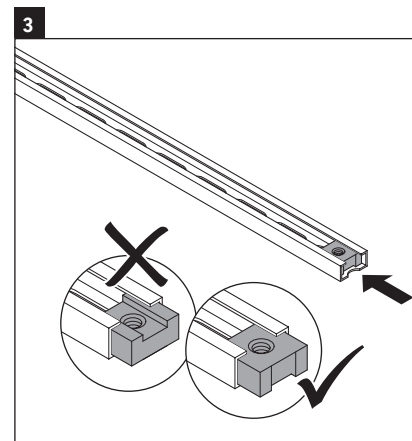
- > Vérifiez la présence sur la baignoire d'éventuels dommages pouvant être survenus durant le transport.
- > Ne pas installer si des dommages sont visibles.



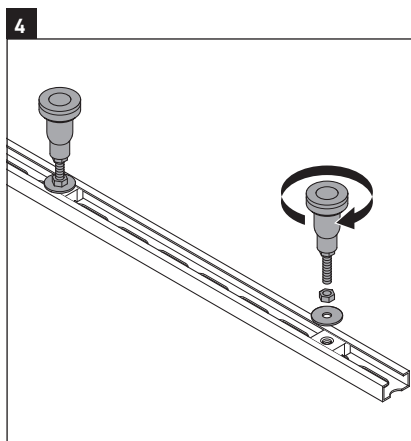
### ATTENTION

Basculer la baignoire sur le côté peut l'endommager.

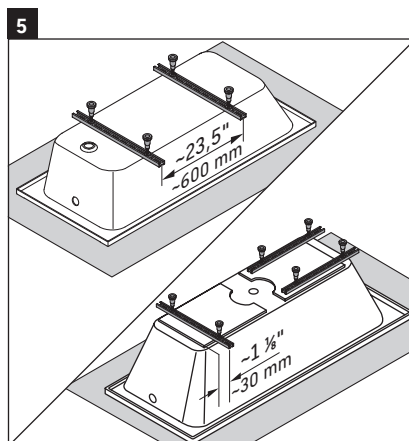
- > Posez du carton/une couverture sur le sol.
- > Retournez la baignoire.



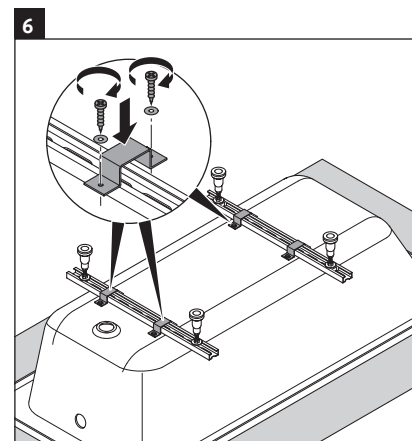
- > Assemblez le cadre de support.



- > Fixez les pieds au cadre de support.



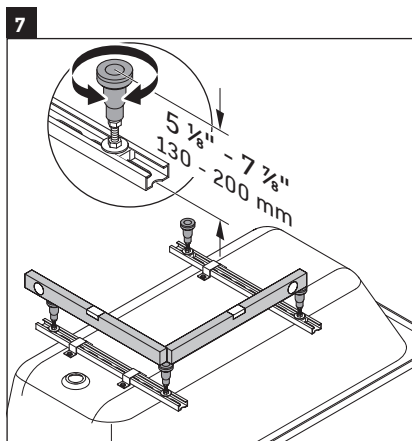
- > Positionnez le cadre de support.
- Pour DuraStyle/Paiova :**
- > Positionnez le cadre de support (3 pièces).



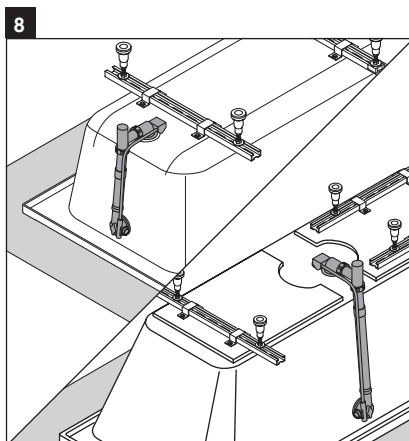
### ATTENTION

N'utilisez pas d'autres vis que celles fournies.

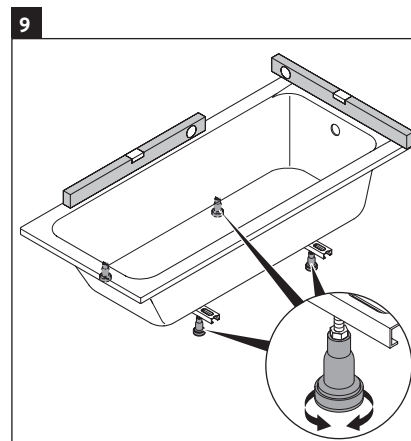
- > Utilisez les vis et les rondelles fournies pour fixer le cadre de support dans la base en acrylique et contreplaqué.



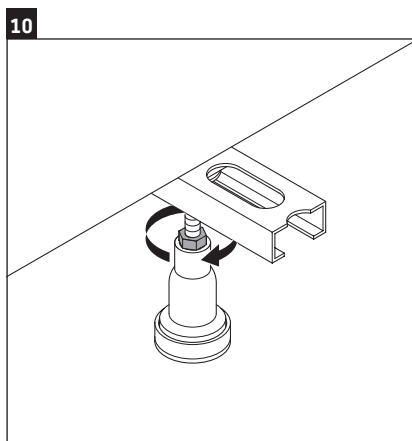
- > Nivelez les pieds avant de poser la baignoire.



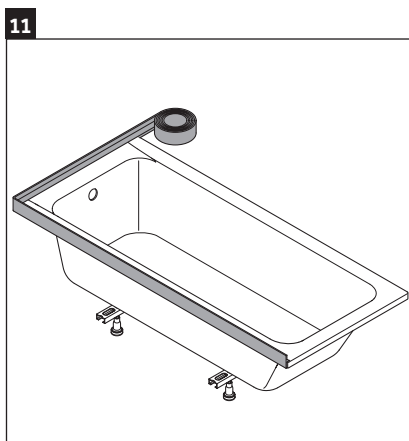
- > Raccordez l'évacuation et le trop-plein (non fournis).



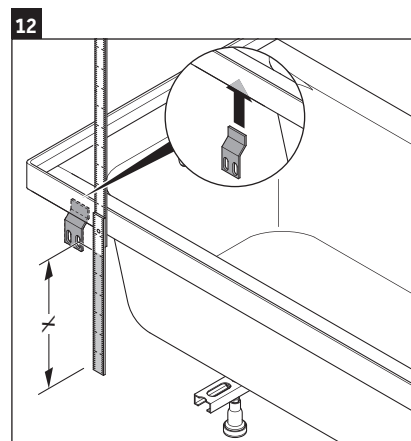
- > Placez la baignoire sur ses pieds.
- > Assurez-vous que la baignoire est nivelée.
- > Ajustez les pieds si nécessaire.



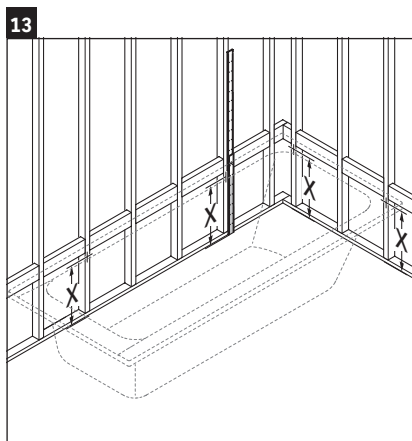
- > Resserrez le contre-écrou pour fixer les pieds.



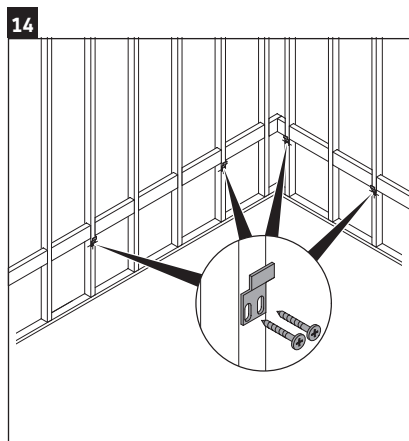
- > Fixez la bride de carrelage (non fournie).



- > Mesurez la hauteur pour les supports.



- > Marquez les trous pour les supports dans le cadre mural.

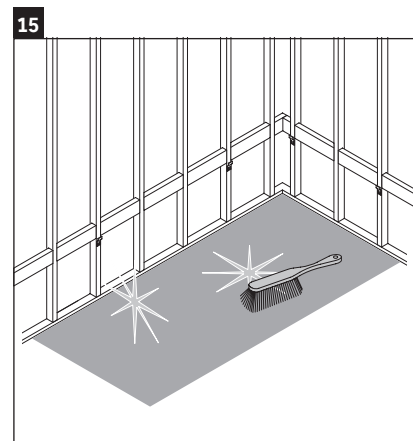


**⚠ AVERTISSEMENT**

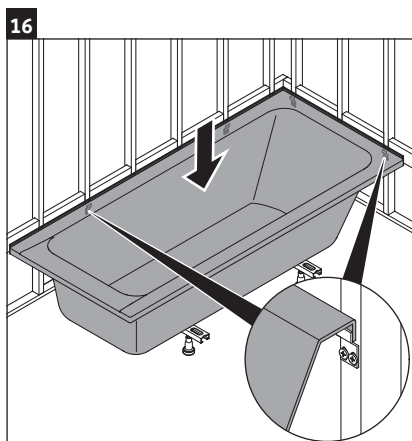
**Blessures mortelles par choc électrique!**

Un contact avec les fils électriques peut entraîner un choc électrique.

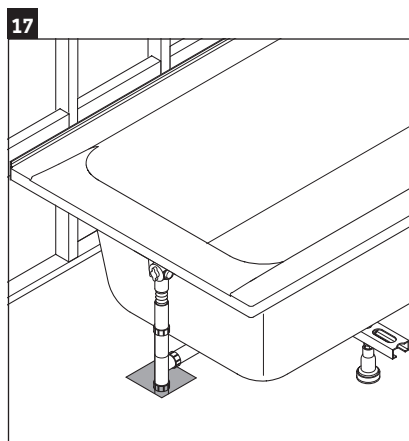
- > Assurez-vous qu'il n'y a pas de fils ou de chauffage électriques derrière la cloison ou sous le plancher pouvant être affectés par l'installation.
- > Apposez 4 supports de montage sur le cadre de la cloison pour le support latéral de la baignoire.



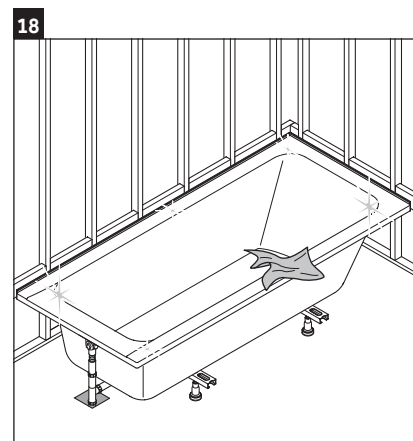
- > Nettoyez la surface sous la baignoire.



- > Placez la baignoire dans le cadre prévu.
- > Protégez la baignoire en la posant sur les supports muraux.

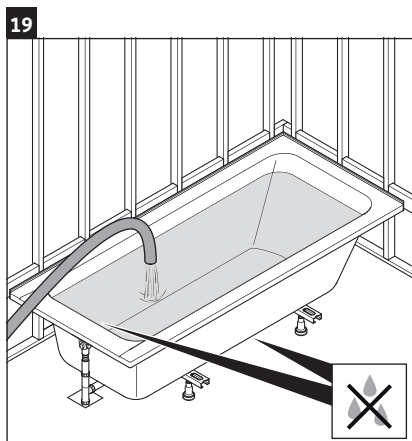


- > Raccordez l'évacuation et le trop-plein au système d'évacuation.

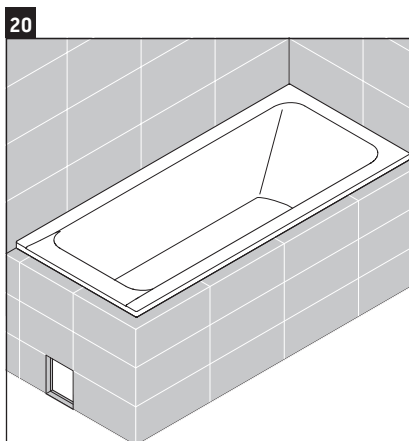


- > Nettoyez la baignoire.

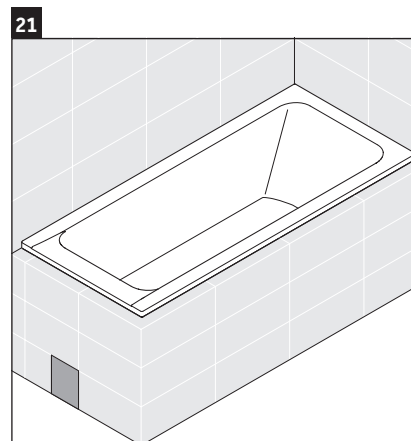




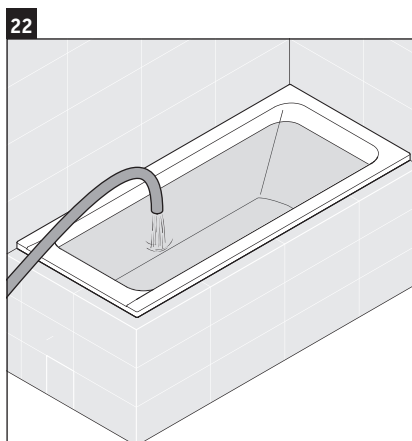
- > Remplissez la baignoire d'eau.
- > Vérifiez la présence d'éventuelles fuites.



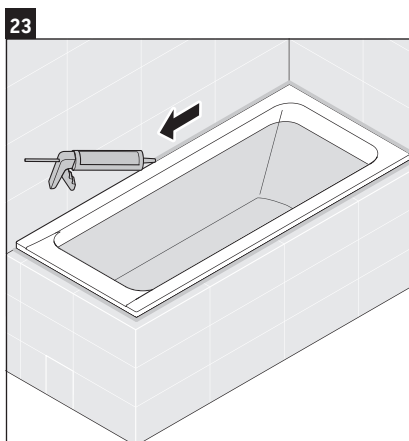
- > Terminez la cloison et le carrelage.
- > Installez une trappe d'accès 7% x 7% in (200 x 200 mm) dans la zone d'évacuation et de trop-plein.



- > Fermez la trappe d'accès.
- > Scellez pour éviter les projections d'eau.
- > Ouvrez uniquement à l'aide d'un outil.



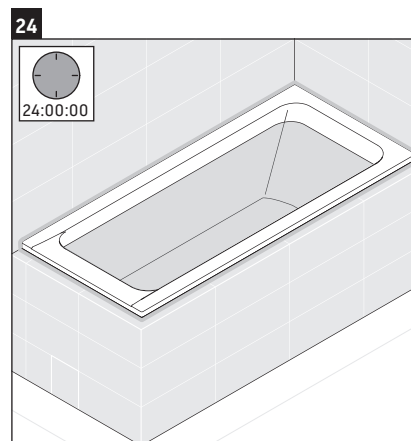
- > Remplissez la baignoire d'eau.



### ATTENTION

Appliquez uniquement le silicone recommandé pour les baignoires en acrylique.

- > Appliquez le silicone nécessaire.



- > Laissez reposer pendant 24 h avant de vider.

fr



## Acerca de estas instrucciones

Las instrucciones de instalación forman parte del producto Duravit y se deben leer detenidamente antes de la instalación.

## Lectores destinatarios y cualificaciones

Este es un producto de calidad profesional. Para su correcta instalación y garantizar la satisfacción de los usuarios, se requieren conocimientos prácticos sobre técnicas de construcción así como cumplir los códigos de fontanería. Recomendamos encomendar la instalación del producto a un fontanero profesional.

## Explicación de las palabras clave y de los símbolos



Indica una situación peligrosa que puede provocar la muerte o lesiones graves si no se evita.



Se utiliza para describir prácticas no relacionadas con lesiones físicas.



Inspección (p. ej. por si hubiera arañazos)



Comprobar que no haya fugas y que todas las conexiones sean estancas al agua.



Indicación del tiempo (p. ej. 10 minutos)

> Se requiere una acción

## Instrucciones de seguridad

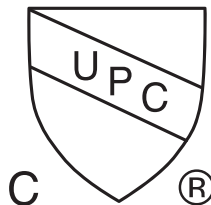
### Daños materiales y/o en el producto

El incumplimiento de las normas y reglamentos locales y específicos de cada país puede provocar daños materiales y/o en el producto.

> Observar en todo momento los reglamentos locales de instalación y las normas específicas de cada país.

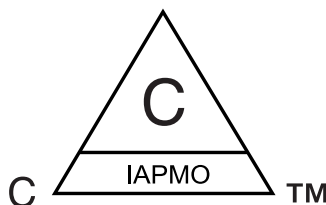
## Antes de la instalación

Leer las fichas técnicas antes de la instalación. Las fichas técnicas pueden descargarse en [www.pro.duravit.us](http://www.pro.duravit.us).



### Los productos cumplen los siguientes códigos:

- Código de fontanería uniforme (UPC®)
- Código canadiense de fontanería

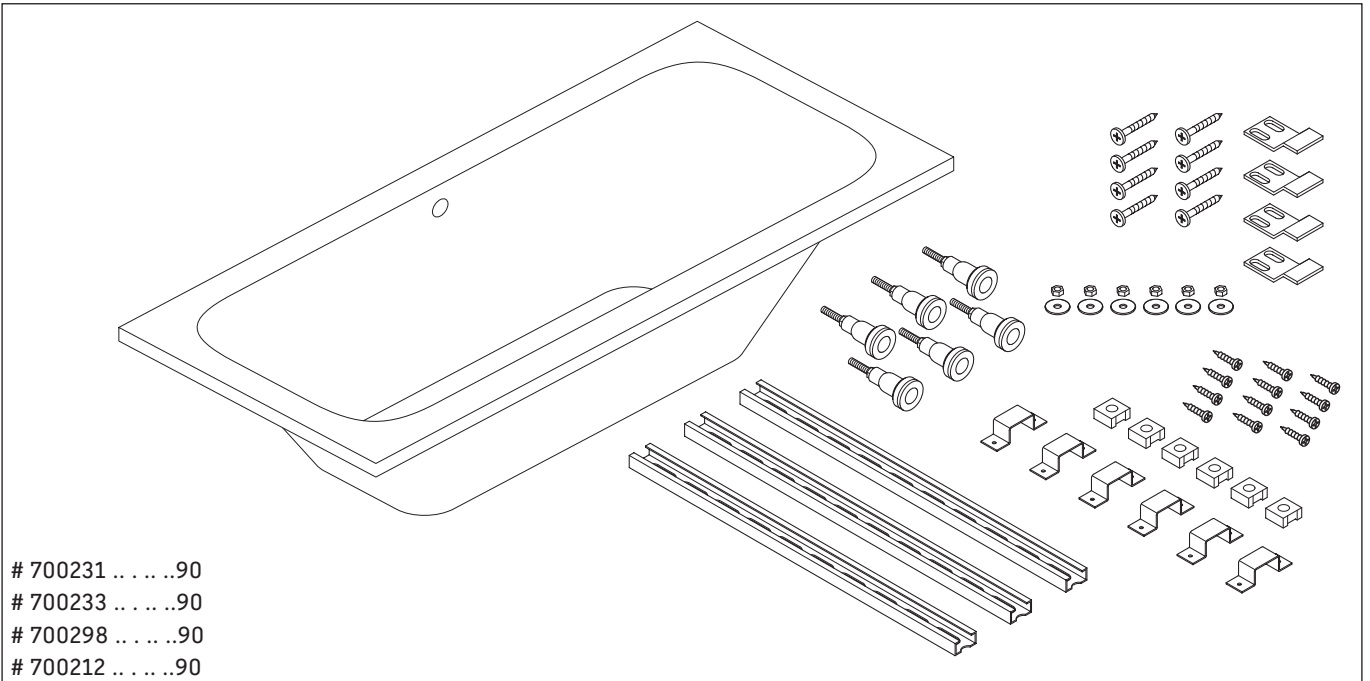
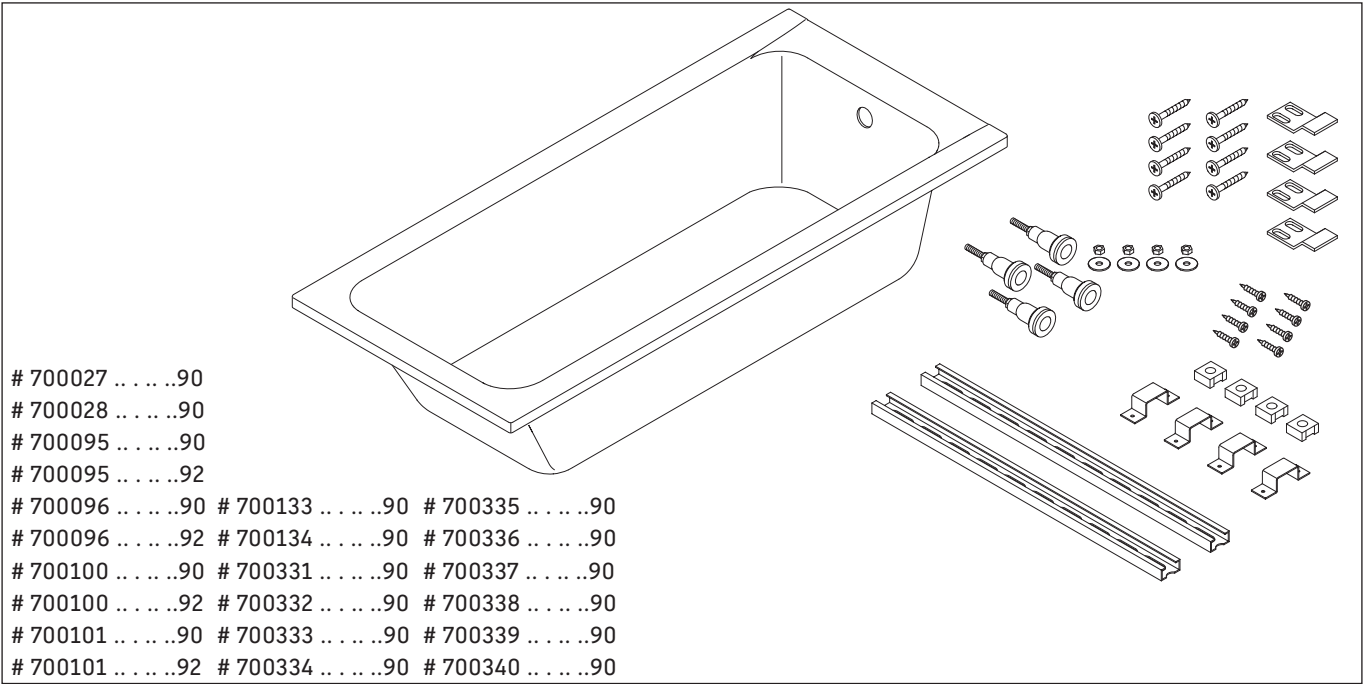


### Los productos cumplen las siguientes normas:

- CSA B45.5-17/IAPMO Z124-2017

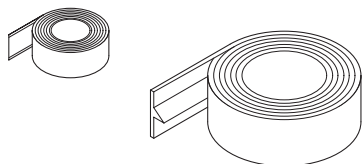


Contenido de la entrega



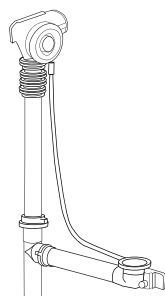


Accesorios opcionales (no incluidos)

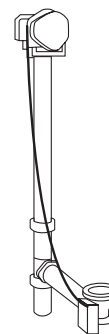


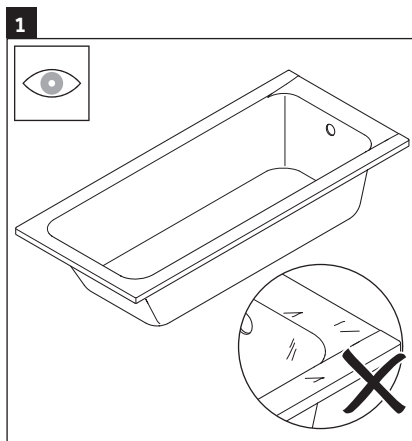
# 790112 (cinta selladora para juntas de azulejos)

- # 791224
- # 791212
- # 790252
- # 790220
- # 790219
- # 791264

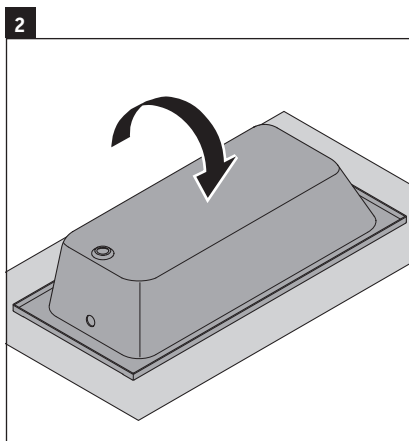


# 791255  
# 790250





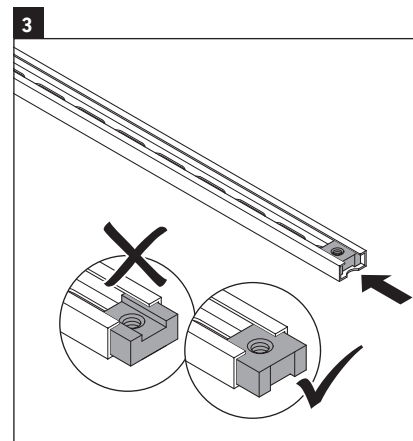
- > Inspeccionar la bañera por si hubiera ocurrido algún daño potencial durante el transporte.
- > No instalar el producto si hay daños visibles.



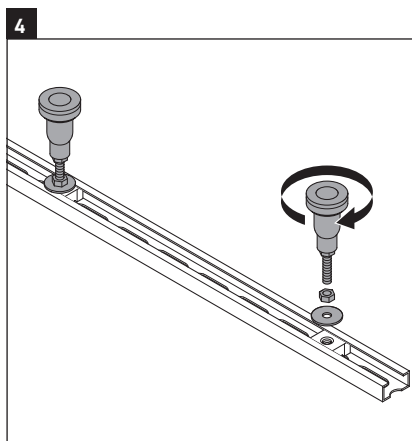
### AVISO

Si se inclina la bañera sobre uno de sus lados, se pueden producir daños en la misma.

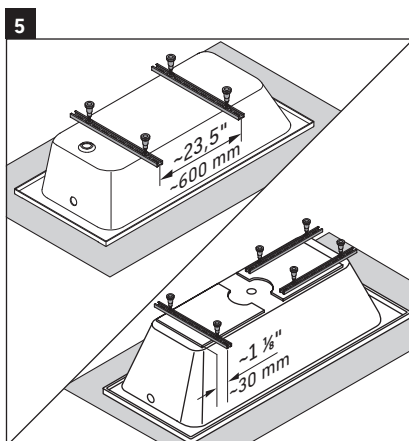
- > Colocar un cartón o una manta sobre el suelo.
- > Dar la vuelta a la bañera.



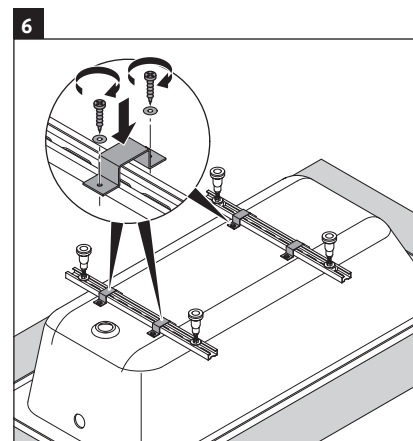
- > Montar el marco de apoyo.



- > Fijar las patas ajustables al marco de apoyo.



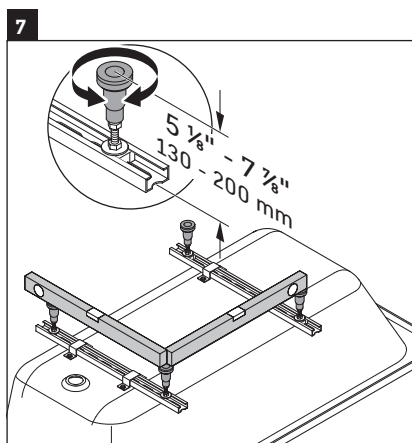
- > Colocar el marco de apoyo.
- Para DuraStyle/Paiova:**
- > Colocar el marco de apoyo (3 piezas).



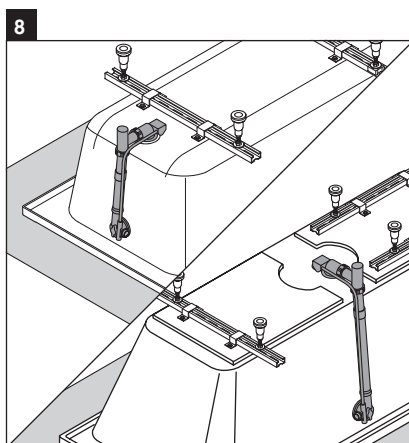
### AVISO

No utilizar tornillos diferentes a los suministrados.

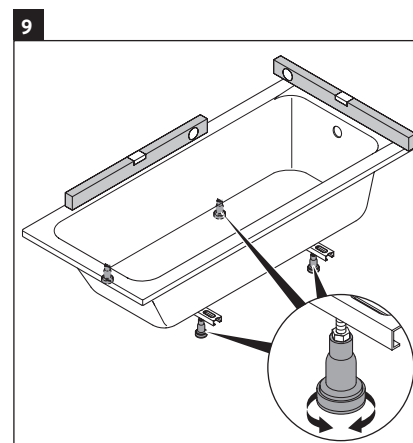
- > Utilizando los tornillos y arandelas suministrados, fijar el marco de apoyo en la base acrílica y de contrachapado.



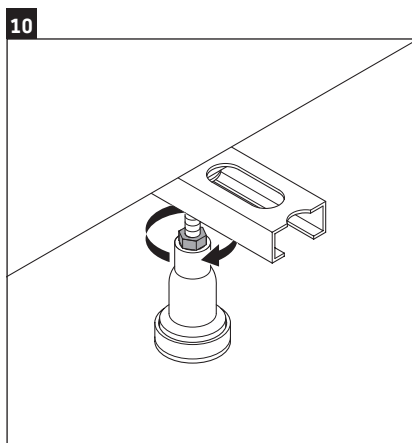
- > Nivelar las patas antes de ajustar la bañera.



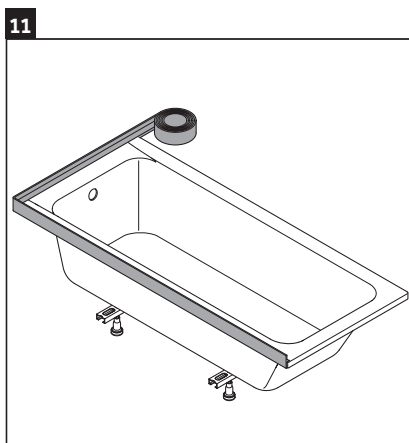
- > Conectar la tubería de residuos y el rebosadero (no incluidos).



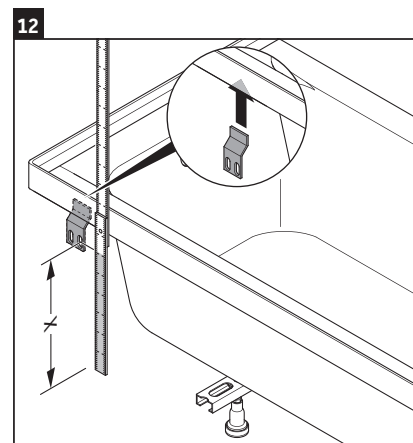
- > Colocar la bañera sobre sus patas ajustables.
- > Asegurarse de que la bañera esté nivelada.
- > Ajustar las patas en caso necesario.



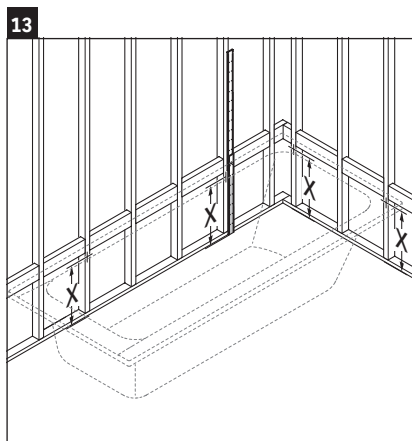
- > Apretar la contratuerca para fijar las patas ajustables.



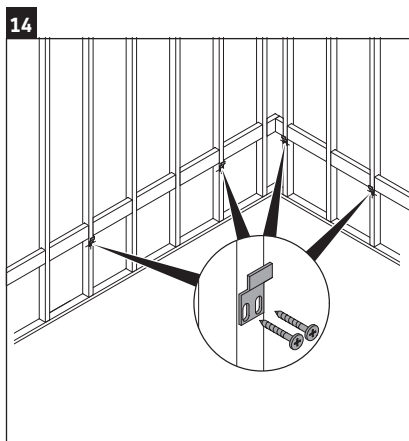
- > Pegar la cinta selladora para juntas de azulejos (no incluida).



- > Medir la altura para los soportes.



- > Marcar los orificios para los soportes en el marco adosado a la pared.

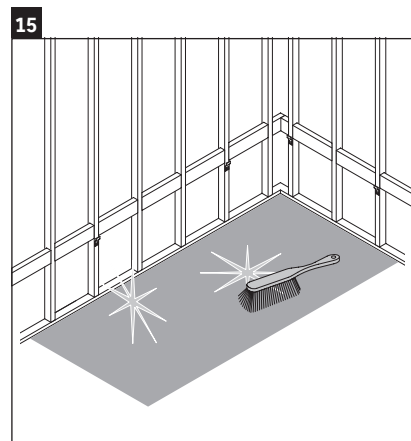


**⚠ ADVERTENCIA**

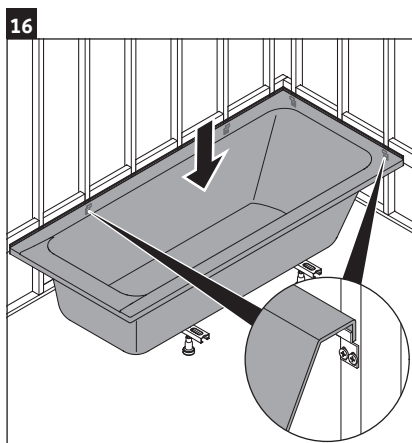
**¡Peligro de lesiones mortales por descarga eléctrica!**

El contacto con el cableado eléctrico puede producir descarga eléctrica.

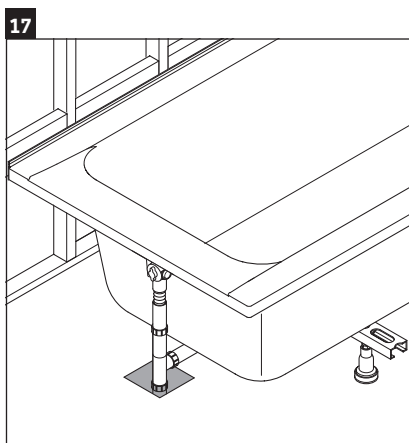
- > Asegurarse de que no haya ningún cable eléctrico ni ningún circuito de calefacción detrás de la pared o debajo del suelo, ya que podría afectar la instalación.
- > Fijar 4 soportes al marco adosado a la pared para sujetar la bañera en los laterales.



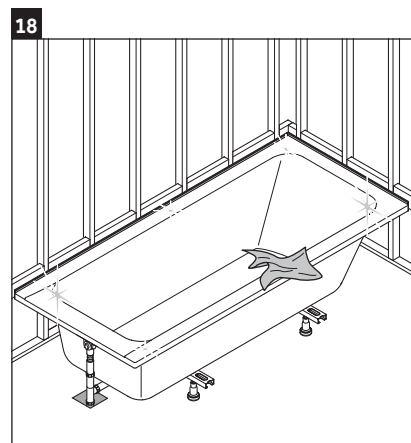
- > Limpiar la zona debajo de la bañera.



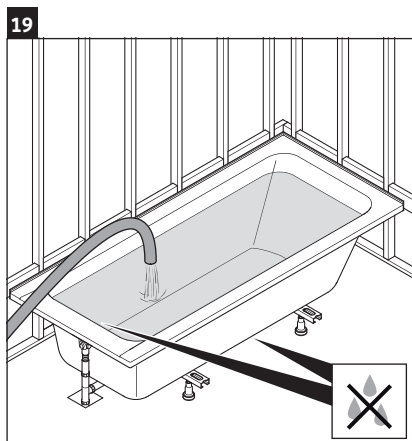
- > Encajar la bañera en el área designada en el marco.
- > Asegurar la bañera fijándola en los soportes de pared.



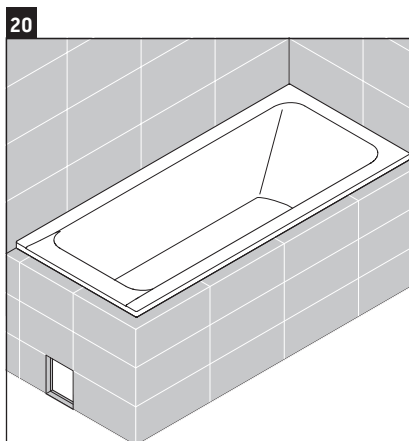
- > Conectar la tubería de residuos y el rebosadero al sistema de desagüe.



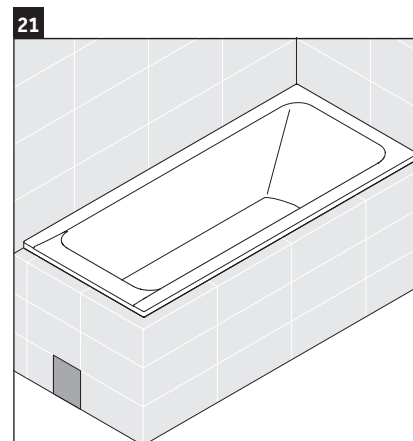
- > Limpiar la bañera.



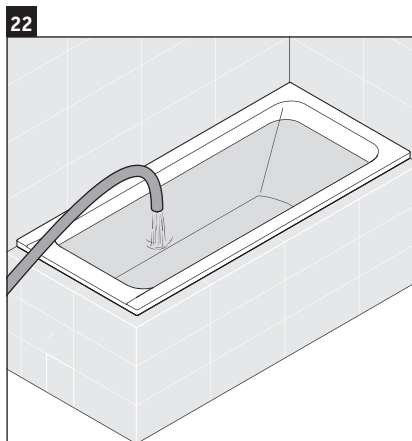
- > Llenar con agua la bañera.
- > Inspeccionar por si hubiera posibles fugas.



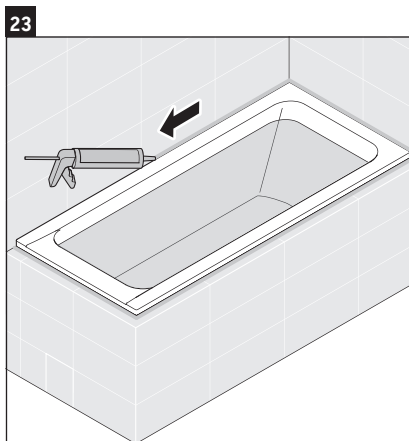
- > Realizar el acabado en la pared y los azulejos.
- > Incorporar un panel de acceso 200 x 200 mm (7 $\frac{7}{8}$  x 7 $\frac{7}{8}$  in) en la zona del desagüe y el rebosadero.



- > Cerrar el panel de acceso.
- > Sellarlo para evitar que salpique agua.
- > Abrirlo exclusivamente utilizando una herramienta.



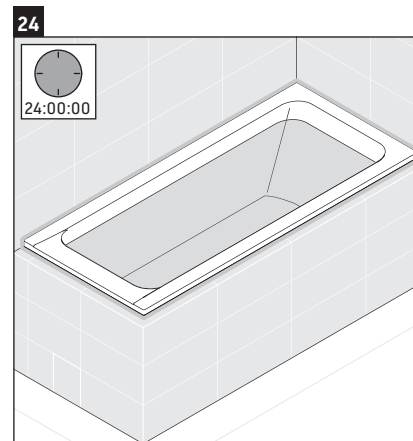
- > Llenar con agua la bañera.



### AVISO

Aplicar solamente silicona recomendada para bañeras acrílicas.

- > Aplicar silicona según sea necesario.



- > Dejar que la silicona se asiente durante 24 h antes de vaciar la bañera.









**DURAVIT USA, INC.**  
2635 North Berkeley Lake Rd., Ste. 100  
Duluth, GA 30096  
Toll Free 888-DURAVIT  
Phone 770-931-3575  
Fax 770-931-8454  
info@us.duravit.com  
www.duravit.us

