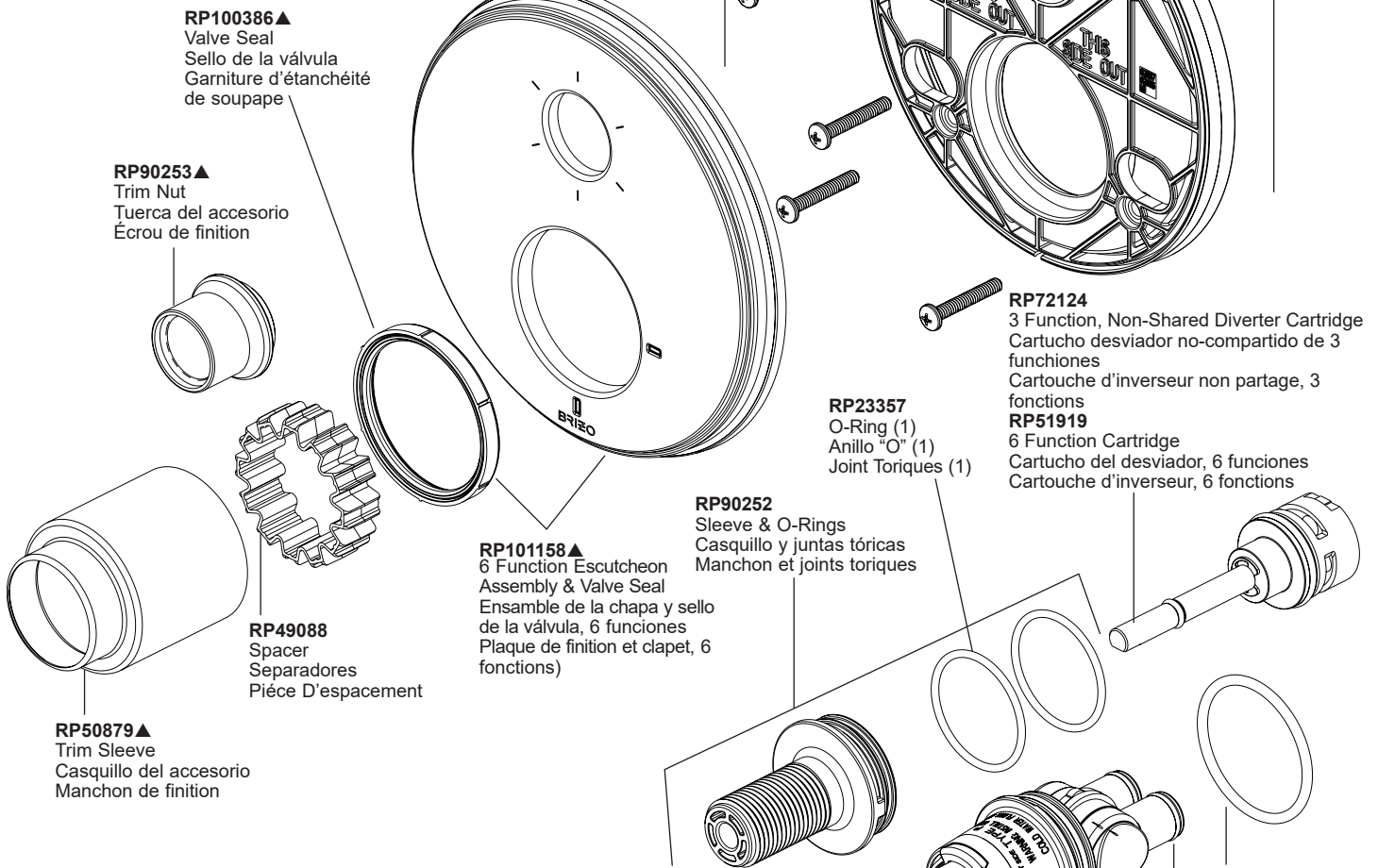


Model / Modelo / Modèle  
**T75P676-▲LHP**

**RP90860**  
 Back Plate & Screws  
 Placa trasera y tornillos  
 Plaque arrière et vis



**RP100386▲**  
 Valve Seal  
 Sello de la válvula  
 Garniture d'étanchéité  
 de soupape

**RP90253▲**  
 Trim Nut  
 Tuerca del accesorio  
 Écrou de finition

**RP101158▲**  
 6 Function Escutcheon  
 Assembly & Valve Seal  
 Ensemble de la chapa y sello  
 de la válvula, 6 funciones  
 Plaque de finition et clapet, 6  
 fonctions)

**RP49088**  
 Spacer  
 Separadores  
 Pièce D'espacement

**RP50879▲**  
 Trim Sleeve  
 Casquillo del accesorio  
 Manchon de finition

**RP90252**  
 Sleeve & O-Rings  
 Casquillo y juntas tóricas  
 Manchon et joints toriques

**RP23357**  
 O-Ring (1)  
 Anillo "O" (1)  
 Joint Toriques (1)

**RP72124**  
 3 Function, Non-Shared Diverter Cartridge  
 Cartucho desviador no-compartido de 3  
 funciones  
 Cartouche d'inverseur non partage, 3  
 fonctions  
**RP51919**  
 6 Function Cartridge  
 Cartucho del desviador, 6 funciones  
 Cartouche d'inverseur, 6 fonctions

**RP23340**  
 O-Ring  
 Anillo "O"  
 Joint Toriques

**RP46074**  
 Valve Cartridge  
 Válvula de Cartucho  
 Cartouche

**RP14414**  
 O-Rings  
 Anillos "O"  
 Joints Toriques

**RP22734**  
 Bonnet  
 Capó  
 Bonnet

**HL75P76▲**  
 (Lever/Palanca/Manette levier)

**RP101154▲**  
 Diverter Lever  
 Palanca de desvío  
 Manette levier  
 d'inverseur

**RP101176▲**  
 Volume Lever  
 Palanca de  
 volumen  
 Manette levier  
 de débit

**RP90418▲**  
 Set Screw and Button  
 Tornillo de sujeción y botón  
 Vis de calage et bouton

**HX75P76▲**  
 (Cross Handle/Mango Cruzado/  
 Traverser la Manche)

**RP101178▲**  
 Diverter Handle  
 Manija de desvío  
 Manette d'inverseur

**RP101184▲**  
 Small Cap  
 Tapa pequeña  
 Petit capuchon

**RP101177▲**  
 Volume Handle  
 Manija de volumen  
 Manette de débit

**RP101183▲**  
 Large Cap  
 Tapa grande  
 Gros capuchon

**RP90418▲**  
 Set Screw and Button  
 Tornillo de sujeción y botón  
 Vis de calage et bouton

**RP100160▲**  
 Thick Wall Installation Kit  
 Juego de piezas para la instalación en paredes gruesas  
 Trousse d'installation pour mur épais

For finished wall thickness over 1 1/8" up to 2 1/8" (Order Separately).  
 Para paredes acabadas de un grosor mayor de 1 1/8" hasta 2 1/8" (ordene por separado).  
 Installation dans un mur fini d'une épaisseur de 1 1/8 po à 2 1/8 po (commandez séparément).

