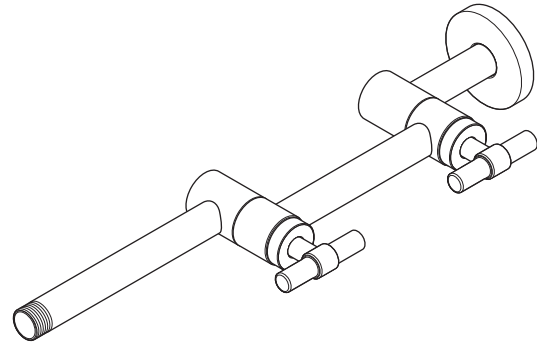


Model/Modelo/Modèle
 RP81434▲
 Series/Series/Seria
 Litze™

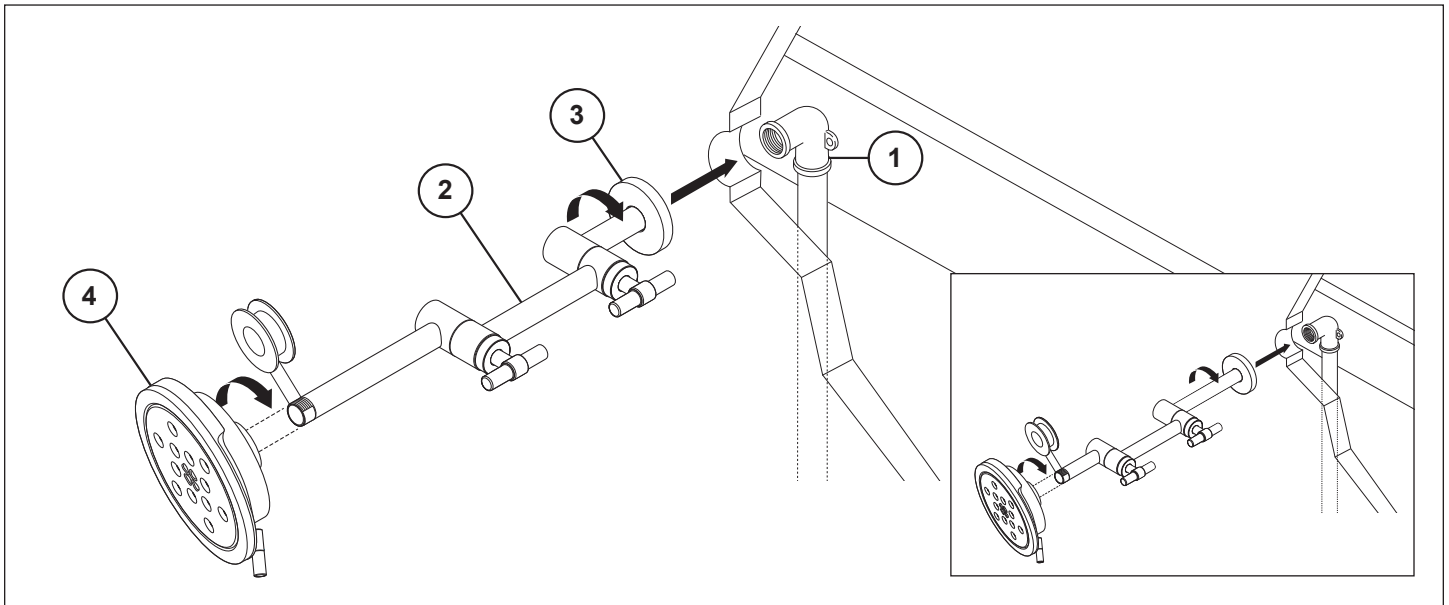


▲Specify Finish / Especificíque el Acabado / Précisez le Fini

You will need / Necesitará / Ce dont vous aurez besoin :



Shower Arm Installation / Instalación del brazo de la ducha/regadera / Installation du bras de douche



Apply plumber tape to pipe threads on both ends. Connect top outlet (1) to shower arm (2) with proper fittings. To prevent damage to finish on shower arm, insert wall end of shower arm into shower flange (3) before screwing arm into riser connection. Thread showerhead (4), not included, onto shower arm. Do not overtighten showerhead.

Note: Shower elbow (1) should be anchored to the stringer. Distance from the stringer to the finished wall is 2 3/4". For installations wherein the elbow is mounted deeper in the wall, shower arm may be installed in reverse with longer arm connected to pipe outlet in wall (see inset image).

Aplique cinta de plomero para las rosas de tubería en ambos extremos. Conecte la salida superior (1) al brazo de la regadera (2) con los accesorios apropiados. Para evitar daños al acabado del brazo de la regadera, inserte el extremo de la pared del brazo de la regadera en la brida de esta (3) antes de atornillar el brazo en la conexión del tubo vertical. Enrosque la regadera (4), no se incluye, en el brazo de la regadera. No apriete demasiado la cabeza de la regadera.

Nota: el codo de la regadera (1) debe estar anclado al larguero. La distancia del larguero a la pared acabada es de 2 3/4". Para las instalaciones en el que el codo se monta más profundo en la pared, el brazo de la regadera/ducha puede conectarse al revés con la parte más larga del brazo conectada a la salida de la tubería en la pared (ver recuadro).

Appliquez du ruban d'étanchéité sur les filets aux deux extrémités du bras de la douche. Raccordez la sortie supérieure (1) au bras de la douche (2) à l'aide des raccords appropriés. Pour éviter d'abîmer le fini du bras de douche, introduisez l'extrémité côté mur dans la collerette de douche (3) avant de visser le bras de douche dans le raccord du tuyau d'alimentation vertical. Vissez la pomme de douche (4), non incluse, sur le bras de douche. Prenez garde de la serrer excessivement.

Note : le coude de la douche (1) doit être fixé solidement à la traverse. L'écart entre la traverse et le mur fini est de 2 3/4 po (70 mm). Si le coude est monté plus profondément dans le mur, vous pouvez installer le bras de douche dans le sens inverse en raccordant la section la plus longue à l'orifice de sortie du tuyau dans le mur (reportez-vous à la figure).

