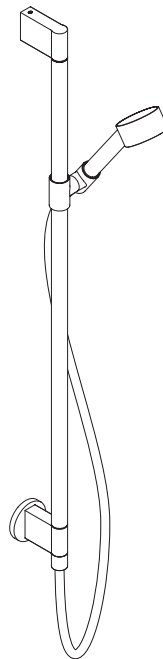


# AXOR



EN Installation / User Instructions / Warranty  
FR Instructions de montage / Mode d'emploi / Garantie  
ES Instrucciones de montaje / Manejo / Garantía

AXOR One® Wallbar Set  
48791XX1  
48793XX1

## INSTALLATION

## ENGLISH

### TECHNICAL INFORMATION

#### Flow rate

48791XX1	2.5 GPM (9.5 L/min)
48793XX1	1.75 GPM(6.6 L/min)

### INSTALLATION CONSIDERATIONS

- / For best results, Hansgrohe recommends that this unit be installed by a licensed, professional plumber.
- / Please read over these instructions thoroughly before beginning installation. Make sure that you have all tools and supplies needed to complete the installation.
- / To prevent scald injury, the maximum output temperature of the shower mixing valve (not included) must be no higher than 120°F (49°C). In Massachusetts, the maximum output temperature can be no higher than 112°F (44°C).
- / The showerhead 48791XX1 is for use with automatic compensating valves rated at 1.9 GPM (7.2 L/min) or less.
- / The showerhead 48793XX1 is for use with automatic compensating valves rated at 1.3 GPM (4.9 L/min) or less.
- / Keep this booklet and the receipt (or other proof of date and place of purchase) for this product in a safe place. The receipt is required should it be necessary to request warranty parts.

## FRANÇAIS

### DONNÉES TECHNIQUES

#### Capacité nominale

48791XX1	2.5 GPM (9.5 L/min)
48793XX1	1.75 GPM(6.6 L/min)

### À PRENDRE EN CONSIDÉRATION POUR L'INSTALLATION

- / Pour de meilleurs résultats, Hansgrohe recommande que ce produit soit installé par un plombier professionnel licencié.
- / Veuillez lire attentivement ces instructions avant de procéder à l'installation. Assurez-vous de disposer de tous les outils et du matériel nécessaires pour l'installation.
- / Pour empêcher des blessures par ébullantement, la température de sortie maximale du robinet de douche ne doit pas excéder 120°F (49°C). Au Massachusetts, la température de sortie maximale du robinet de douche ne doit pas excéder 112°F (44°C).
- / Cette pomme de douche 48791XX1 doit être utilisée avec une soupape qui compense automatiquement, et est évalué à 1.9 GPM (7.2 L/min) ou moins.
- / Cette pomme de douche 48793XX1 doit être utilisée avec une soupape qui compense automatiquement, et est évalué à 1.3 GPM (4.9 L/min) ou moins.
- / Conservez ce livret et le reçu (ou une autre preuve sur laquelle figurent la date et l'endroit de l'achat) pour ce produit dans un endroit sûr. Le reçu est requis si vous commandez des pièces sous garantie.

# ESPAÑOL

## DATOS TECNICOS

Caudal máximo

48791XX1

2.5 GPM (9.5 L/min)

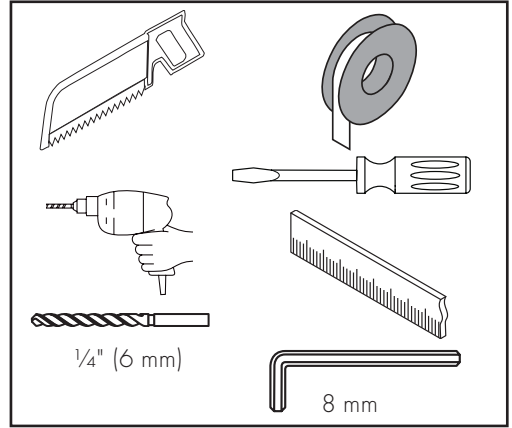
48793XX1

1.75 GPM(6.6 L/min)

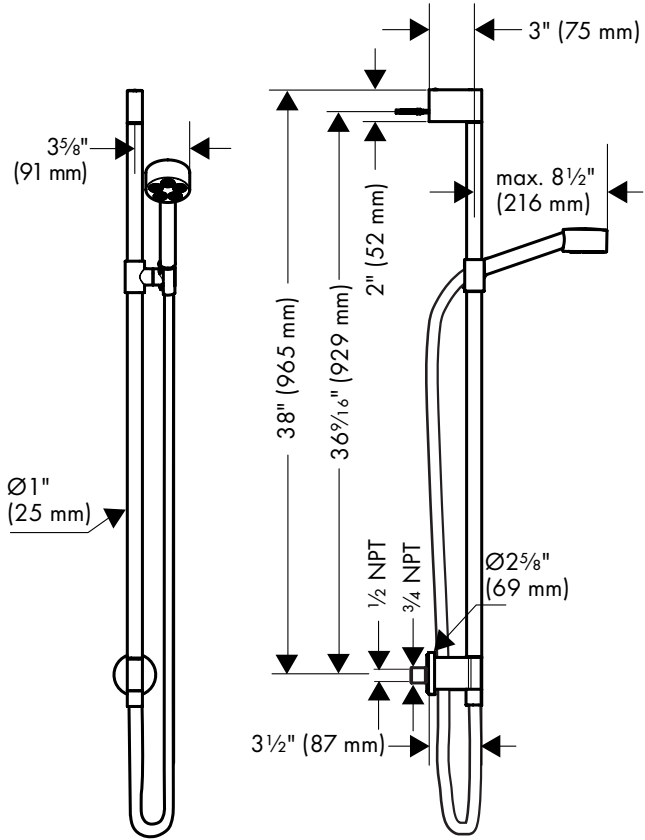
## CONSIDERACIONES PARA LA INSTALACIÓN

- / Para obtener mejores resultados, la instalación debe estar a cargo de un plomero profesional matriculado.
- / Antes de comenzar la instalación, lea estas instrucciones detenidamente. Asegúrese de tener las herramientas y los insumos necesarios para completar la instalación.
- / Para evitar escaldaduras, la máxima temperatura de salida de la válvula de la ducha no debe exceder los 120°F (49°C). En Massachusetts, la máxima temperatura de salida de la válvula de la ducha no debe exceder los 112°F (44°C).
- / Esta ducha cabezal 48791XX1 debe ser utilizada con una válvula que compensa automáticamente, y es valorado en 1.9 GPM (7.2 L/min) o menos.
- / Esta ducha cabezal 48793XX1 debe ser utilizada con una válvula que compensa automáticamente, y es valorado en 1.3 GPM (4.9 L/min) o menos.
- / Mantenga este folleto y el recibo (u otro comprobante del lugar y fecha de compra) de este producto en lugar seguro. El recibo se requiere en caso de ser necesario solicitar piezas bajo garantía.

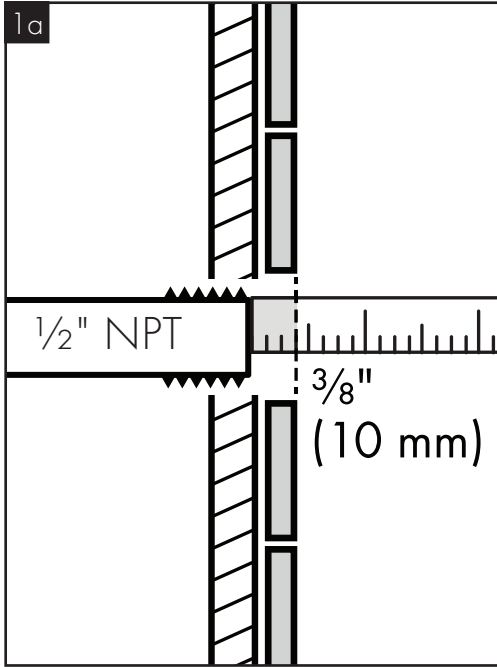
## TOOLS REQUIRED / OUTILS REQUIS / HERRAMIENTAS ÚTILES



AXOR One Wallbar Set  
48791XX1  
48793XX1



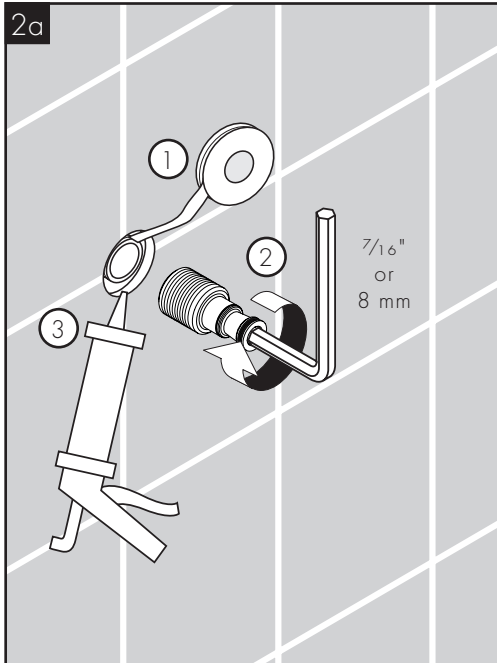
# INSTALLATION / INSTALLATION / INSTALACIÓN - 1/2"



This installation requires a 1/2" NPT male nipple recessed 3/8" (10 mm) behind surface of finished wall.

Cette installation nécessite un raccord mâle NPT de 1/2 po encastré à 3/8 po (10 mm) derrière la surface du mur fini.

Esta instalación requiere un niple macho NPT de 1/2" embutido 3/8" (10 mm) detrás de la superficie de la pared terminada.



Wrap the threads on the nipple with plumbers' tape. Install the mounting piece.

Seal the wall around the mounting piece using waterproof sealant.

**⚠ FAILURE TO SEAL THE WALL MAY RESULT IN WATER DAMAGE.**

Enroulez les filets sur le raccord à l'aide de ruban de plomberie. Installez la pièce de montage.

Scellez le mur autour de la pièce de montage à l'aide d'un agent d'étanchéité.

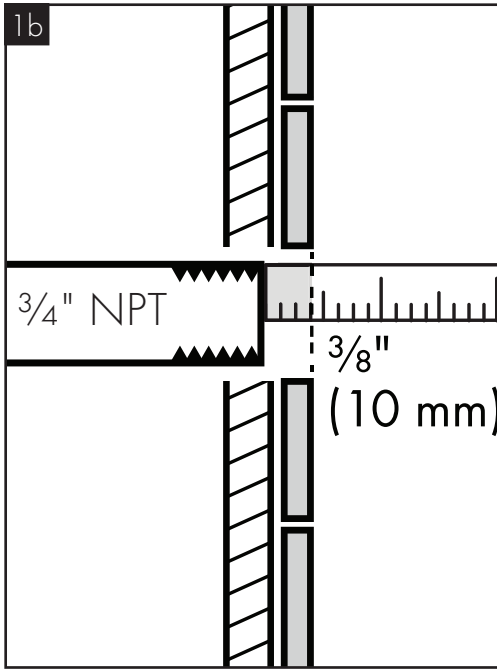
**⚠ SI LE MUR N'EST PAS SCELLÉ, L'EAU POURRAIT ÉVENTUELLEMENT CAUSER DES DOMMAGES.**

Envuelva las roscas del niple con cinta de plomero. Instale la pieza de montaje.

Selle la pared alrededor de la pieza de montaje con un sellador impermeable.

**⚠ SI LA PARED NO SE SELLA, PUEDEN PRODUCIRSE DAÑOS POR ACCIÓN DEL AGUA.**

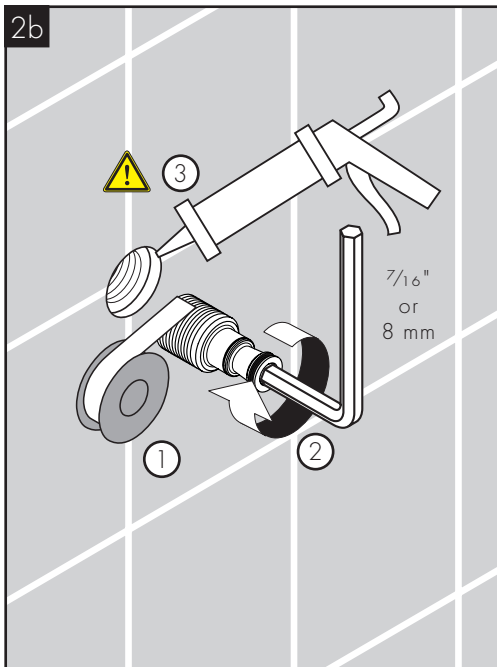
# INSTALLATION / INSTALLATION / INSTALACIÓN - 3/4"



This installation requires a 3/4" NPT female threaded pipe fitting recessed 3/8" (10 mm) behind surface of finished wall.

Cette installation nécessite un raccord de canalisation fileté femelle NPT de 3/4 po encastré à 3/8 po (10 mm) derrière la surface du mur fini.

Esta instalación requiere un accesorio con rosca NPT hembra de 3/4" embutido 3/8" (10 mm) detrás de la superficie de la pared terminada.



Wrap the mounting piece with plumbers' tape. Install the mounting piece.

Seal the wall around the mounting piece using waterproof sealant.

**⚠ CAUTION: FAILURE TO SEAL THE WALL MAY RESULT IN WATER DAMAGE.**

Enroulez la pièce de montage à l'aide de ruban de plomberie. Installez la pièce de montage.

Sellez le mur autour de la pièce de montage à l'aide d'un agent d'étanchéité.

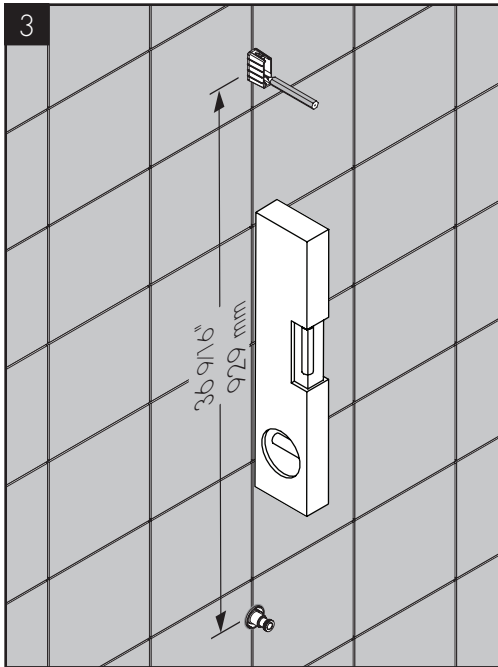
**⚠ ATTENTION : SI LE MUR N'EST PAS SCELLÉ, L'EAU POURRAIT ÉVENTUELLEMENT CAUSER DES DOMMAGES.**

Envuelva la pieza de montaje con cinta de plomero. Instale la pieza de montaje.

Selle la pared alrededor de la pieza de montaje con un sellador impermeable.

**⚠ PRECAUCIÓN: SI LA PARED NO SE SELLA, PUEDEN PRODUCIRSE DAÑOS POR ACCIÓN DEL AGUA.**

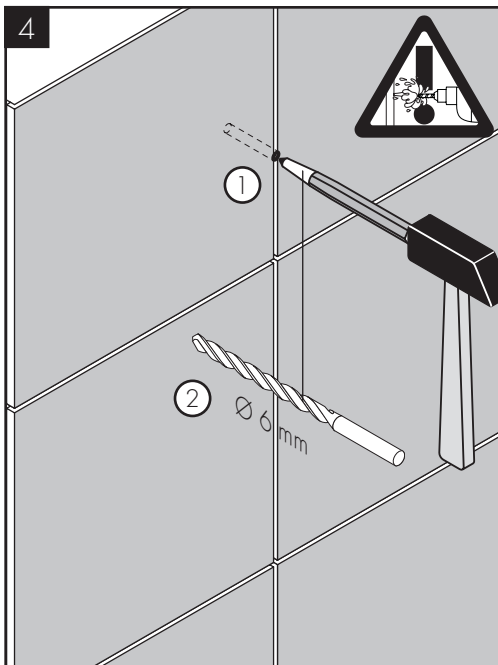
# INSTALLATION / INSTALLATION / INSTALACIÓN



From the center of the mounting piece, measure 36 9/16" (929 mm) up the wall. Make sure that the line is level.

À partir du centre de la pièce de montage, mesurez 36 9/16 po (929 mm) le long du mur. Assurez-vous que la conduite est de niveau.

Desde el centro de la pieza de montaje, mida 36 9/16" (929 mm) hasta la pared. Asegúrese de que la línea quede nivelada.



Mark and drill a hole using a 1/4" (6mm) drill bit appropriate for your wall surface.

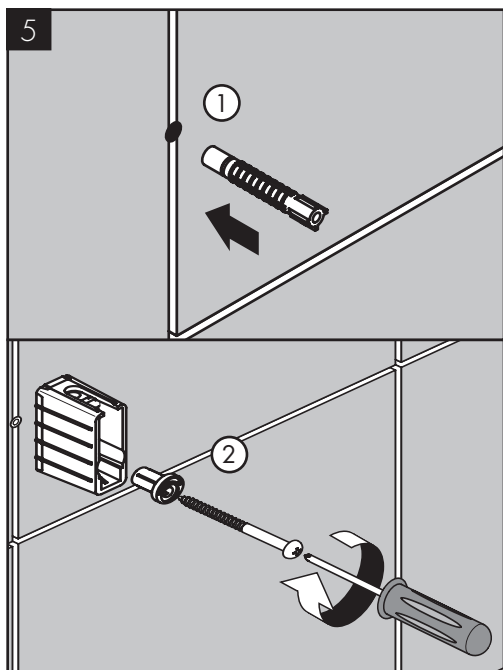
**⚠ WARNING: DO NOT DRILL INTO ANY PIPES**

Marquez et percez un trou à l'aide d'une mèche de 1/4 po (6 mm) adaptée à la surface de votre mur.

**⚠ AVERTISSEMENT : NE PERCEZ PAS DANS LES CONDUITES D'EAU**

Marque y perfore un orificio con una broca de 1/4" (6 mm) apropiada para la superficie de la pared.

**⚠ ADVERTENCIA: NO PERFORE LAS TUBERÍAS DE AGUA.**



Insert the provided anchor, and then install the bracket using the provided eccentric bushing and screw

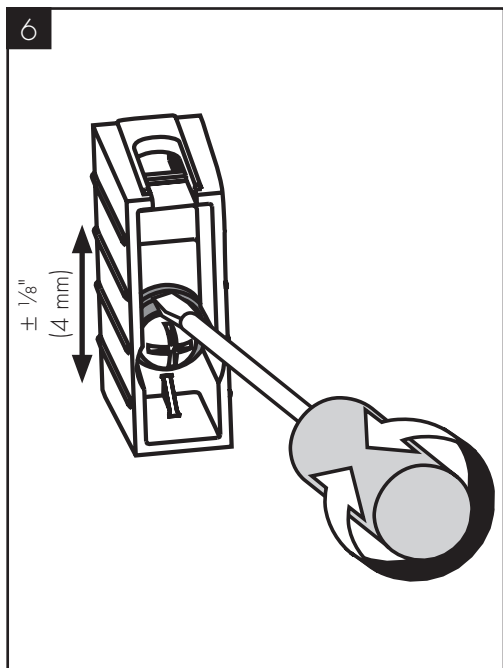
⚠ NOTE: ALTERNATIVE ANCHOR SYSTEMS MAY BE USED IF THEY FIT THROUGH THE ECCENTRIC BUSHING

Insérez la cheville fournie, puis installez le support à l'aide de la bague excentrique et de la vis fournies

⚠ REMARQUE : D'AUTRES SYSTÈMES DE CHEVILLES PEUVENT ÊTRE UTILISÉS S'ILS PASSENT À TRAVERS LA BAGUE EXCENTRIQUE

Inserte el perno de anclaje provisto, y luego coloque el casquillo excéntrico y el tornillo provistos.

⚠ NOTA: PUEDEN UTILIZARSE SISTEMAS DE ANCLAJE ALTERNATIVOS SI CABEN EN EL CASQUILLO EXCÉNTRICO.

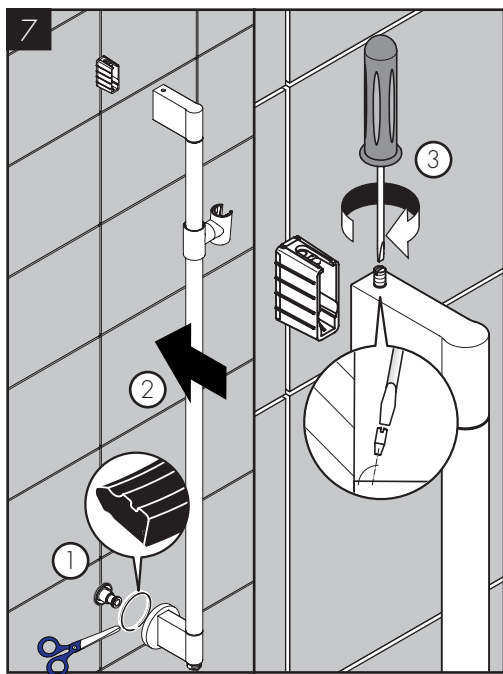


The eccentric bushing allows adjustment of approximately  $\frac{1}{8}$ " (4 mm) up and down

La bague excentrique permet un réglage d'environ  $\frac{1}{8}$  po (4 mm) en haut et en bas

El casquillo excéntrico permite el ajuste de aproximadamente  $\frac{1}{8}$ " (4 mm) hacia arriba y hacia abajo.





Install the foam seal in the escutcheon as shown, with the narrow side facing the wall. Trim the seal if it is too long.

Press the wallbar assembly onto the water supply adaptor.

Tighten the setscrew at the top of the bar

Installez le joint d'étanchéité dans l'écusson comme illustré; le côté étroit faisant face au mur. Coupez le joint d'étanchéité s'il est trop long.

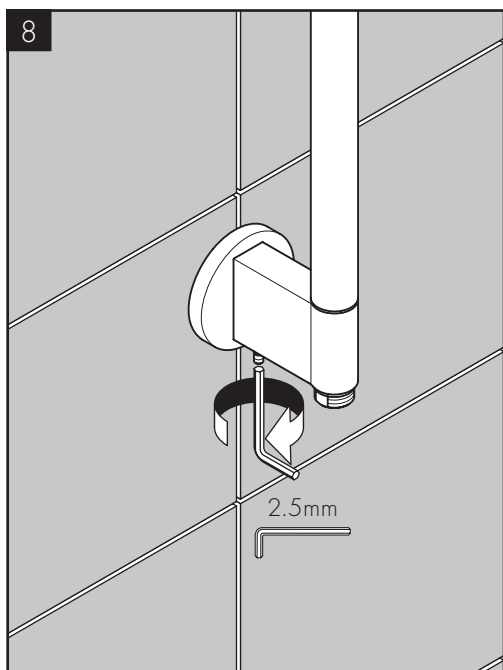
Appuyez l'ensemble de la barre murale sur l'adaptateur d'alimentation en eau.

Serrez la vis de pression tout en haut de la barre

Coloque el sello en el escudo tal como se muestra, con el lado angosto mirando hacia la pared. Corte el sello si es demasiado largo.

Presione el ensamble del soporte de pared contra el adaptador de suministro de agua.

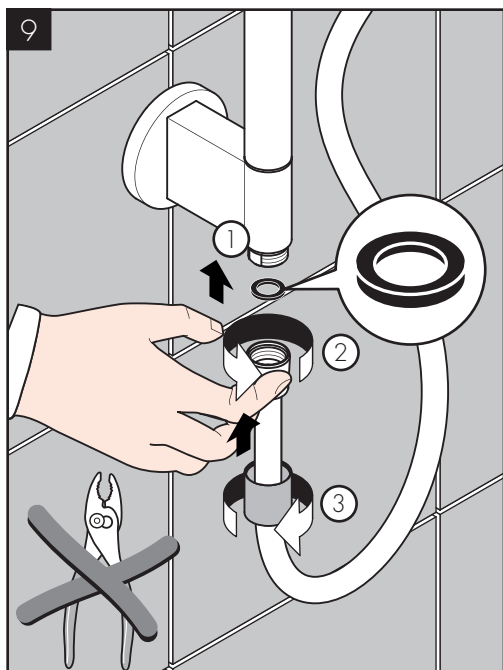
Ajuste el tornillo de fijación en la parte superior del soporte.



Tighten the setscrew at the bottom of the wallbar assembly using a 2.5 mm allen wrench.

Serrez la vis de pression au bas de l'ensemble de la barre murale à l'aide d'une clé hexagonale de 2,5 mm.

Ajuste el tornillo de fijación de la parte inferior del ensamble del soporte de pared con una llave Allen de 2,5 mm.



Connect the hose to the wallbar assembly using a hose washer

**⚠ CAUTION: DO NOT USE PLIERS**

Connect the decorative flange.

Raccordez le tuyau à l'ensemble de la barre murale à l'aide d'une rondelle de tuyau

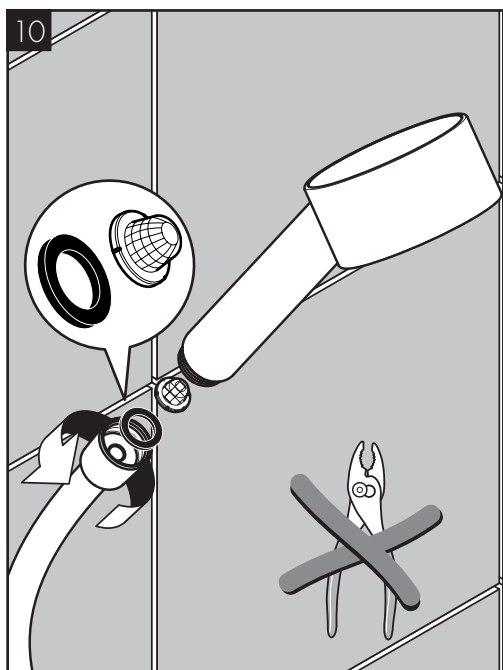
**⚠ ATTENTION : N'UTILISEZ PAS DE PINCES**

Raccordez la collerette décorative.

Conecte la manguera al ensamble del soporte de pared con una arandela de la manguera.

**⚠ PRECAUCIÓN: NO UTILICE PINZAS.**

Conecte la tapa decorativa.



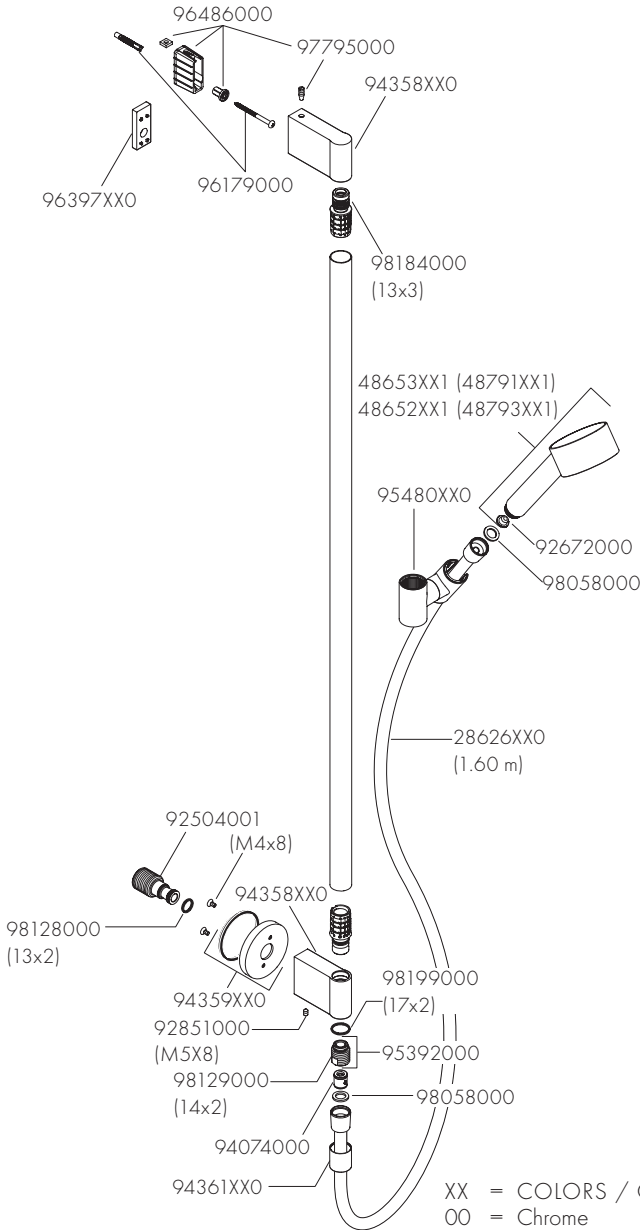
Connect the handshower to the hose with the hose washer and the filter.

Raccordez la douchette au tuyau avec la rondelle de tuyau et le filtre.

Conecte la ducha de mano a la manguera con una arandela de la manguera y el filtro.

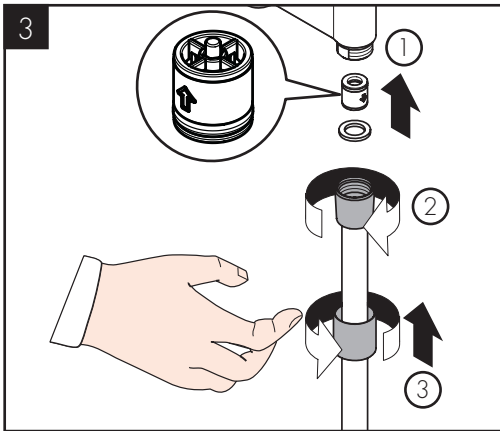
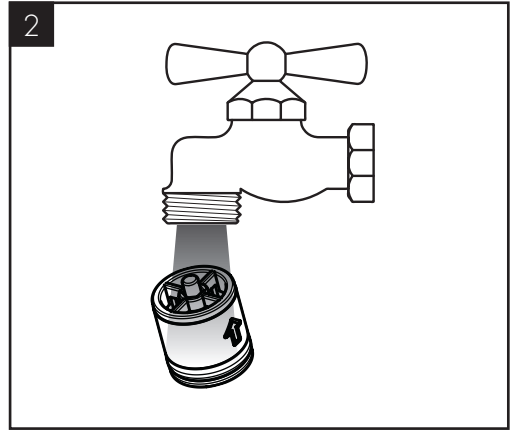
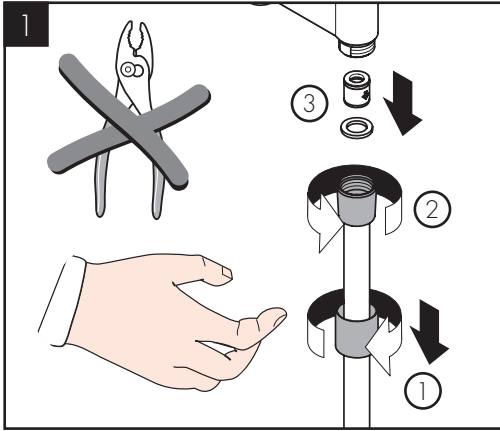
# REPLACEMENT PARTS / PIÈCES DÉTACHÉES / REPUESTOS

AXOR One Wallbar Set  
 48791XX1  
 48793XX1



XX = COLORS / COULEURS / ACABADOS  
 00 = Chrome  
 25 = Brushed Gold Optik  
 34 = Brushed Black Chrome  
 67 = Matte Black  
 82 = Brushed Nickel

CHECK VALVE MAINTENANCE / ENTRETIEN DE LES CLAPETS ANTI-RETOUR /  
MANTENIMIENTO DE LAS VÁLVULAS ANTIRRETORNOS



# CLEANING RECOMMENDATION FOR HANSGROHE PRODUCTS

Modern bathroom faucets, kitchen faucets and shower products are made from different materials to comply with the needs of the market with regard to design and functionality. To avoid damage to the product, it is necessary to take proper care of it.

## FOR BEST RESULTS:

- / Prevent the buildup of mineral scale and /or soap residue by cleaning your Hansgrohe product(s) when needed.
- / Select a cleaning agent specifically intended for the type of product.
- / DO NOT use these types of cleaners as they will cause damage to your Hansgrohe product:
  - Any cleaning agent containing hydrochloric acid, formic acid, lye, or acetic acid.
  - Abrasive cleaning powders, pads, or brushes.
  - Steam cleaners.
  - “No rinse” cleaning agents.
- / ALWAYS follow the instructions provided by the manufacturer of the cleaning agent.
- / DO NOT mix cleaning agents, unless directed by the manufacturer.
- / DO NOT spray cleaners directly onto the product as drops could enter openings and gaps and cause damage. When using spray cleaners, spray the cleaner onto a soft cloth or sponge.
- / ALWAYS rinse your Hansgrohe product thoroughly with clear water and polish dry with a soft cloth after cleaning.

## IMPORTANT

- / Residue from soaps and shampoos can cause damage. Rinse the product with clean water after each use.
- / Residue from basin/tub/tile cleaner can cause damage to faucets and fittings. Immediately rinse any overspray from the Hansgrohe product.
- / DO NOT store any cleaning agents under your Hansgrohe product, such as in a vanity unit, as the fumes may damage the product.
- / DAMAGE TO THE PRODUCT CAUSED BY IMPROPER CARE OR THE USE OF IMPROPER CLEANING AGENTS IS NOT COVERED BY THE WARRANTY.
- / IF A COMPONENT OF THE PRODUCT IS DAMAGED, REPLACE IT, AS THERE IS RISK OF INJURY.

# CONSEIL DE NETTOYAGE POUR LES PRODUITS HANSGROHE

Les robinets pour les salles de bains et les cuisines modernes ainsi que les produits récents pour les douches se composent de matériaux différents afin de satisfaire aux besoins du marché en termes de conception et de fonctionnalité. Afin d'éviter d'endommager le produit, il est nécessaire d'en prendre soin.

## POUR DE MEILLEURS RÉSULTATS :

- / Empêchez l'accumulation de tarte et/ou de résidu de savon en nettoyant votre produit Hansgrohe lorsque c'est nécessaire.
- / Sélectionnez un produit de nettoyage spécifiquement prévu pour ce type de produit.
- / N'UTILISEZ PAS ces types de nettoyeurs car ils peuvent endommager votre produit Hansgrohe :
  - Tout produit de nettoyage contenant de l'acide chlorhydrique, de l'acide formique, de la potasse ou de l'acide acétique.
  - Les poudres de nettoyage, les tampons ou les brosses abrasives.
  - Les nettoyeurs à vapeur.
  - Les produits de nettoyage « sans rinçage ».
- / NE MÉLANGEZ PAS les produits de nettoyage, à moins que cela soit indiqué par le fabricant.
- / NE PULVÉRISEZ PAS les nettoyeurs directement sur le produit car des gouttes pourraient entrer dans les ouvertures et les fentes et causer des dommages. Lorsque vous utilisez des nettoyeurs par pulvérisation, pulvérisez le nettoyant sur un chiffon ou une éponge douce.
- / Après le nettoyage rincer abondamment à l'eau claire pour éliminer intégralement les restes de détergent.

## IMPORTANT

- / Les residus de produits pour le corps comme les savons liquides, shampooings, gels de douche, teintures pour cheveux, parfums, apres-rasage et vernis a ongles peuvent causer des deteriorations. Rincez le produit avec de l'eau propre après chaque utilisation.
- / Le résidu provenant des nettoyeurs pour cuvette/baignoire/carrelage peut endommager les robinets et les raccords de tuyauterie. Rincez immédiatement toute surpulsérisation sur le produit Hansgrohe.
- / De meme, il est interdit de stocker des detergents ou des produits chimiques sous les produits, par ex. dans un meuble sous lavabo, car les vapeurs qui s'en degagent risquent d'abimer les produits.
- / LES DOMMAGES AU PRODUIT CAUSÉS PAR UN MAUVAIS ENTRETIEN OU PAR L'UTILISATION DE PRODUITS DE NETTOYAGE INADÉQUATS NE SONT PAS COUVERTS PAR LA GARANTIE.
- / SI UN COMPOSANT DU PRODUIT EST ENDOMMAGÉ, REMPLACEZ-LE, CAR IL EXISTE UN RISQUE DE BLESSURE.

## RECOMENDACIÓN DE LIMPIEZA PARA LOS PRODUCTOS DE HANSGROHE

Hoy en día, las griferías de baño y de cocina así como duchas modernas se componen de materiales muy distintos para satisfacer las exigencias del mercado respecto al diseño y la funcionalidad. Para evitar daños y reclamaciones hay que tener en cuenta ciertos aspectos tanto en el uso como en su limpieza.

### PARA OBTENER MEJORES RESULTADOS:

- / Evite la acumulación de restos de jabón o sarro limpiando el producto Hansgrohe cuando sea necesario.
- / Seleccione un agente de limpieza diseñado específicamente para el tipo de producto.
- / NO use estos tipos de limpiadores, ya que causarán daño a su producto Hansgrohe:
  - Agentes limpiadores que contengan ácido clorhídrico, fórmico, acético o lejía.
  - Paños, paños o cepillos de limpieza abrasivos.
  - Limpiadores a vapor
  - Agentes de limpieza "sin enjuague".
  - Siempre siga las instrucciones provistas por el fabricante del agente de limpieza.
- / NO mezcle los agentes de limpieza, a menos que esté indicado por el fabricante.
- / NO rocíe limpiadores directamente sobre el producto, ya que podrían caer gotas sobre las aberturas y espacios y causar daños. Cuando use limpiadores en spray, rocíe el limpiador sobre un paño suave o esponja.
- / SIEMPRE enjuague su producto Hansgrohe con agua limpia y séquelo y lístrello con un paño suave después de la limpieza.

## IMPORTANTE

- / Los residuos de productos de aseo como jabon liquido, champus, gel de ducha, tintes de pelo, perfumes, lociones de afeitado y esmalte de unas pueden danar tambien los materiales. Enjuague el producto con agua limpia después de cada uso.
- / Los residuos de limpiadores para lavatorios, bañeras o azulejos pueden causar daño a los grifos y accesorios. Enjuague inmediatamente cualquier derrame que haya sobre el producto de Hansgrohe.
- / Tampoco pueden generarse depositos de productos de limpieza o quimicos debajo de los productos, p. ej. En un armario de lavabo. De lo contrario, los vapores generados pueden danar los productos.
- / LOS DAÑOS QUE RESULTEN DE UN CUIDADO INADECUADO O USO DE AGENTES DE LIMPIEZA INADECUADOS NO ESTÁN CUBIERTOS POR LA GARANTÍA.
- / SI SE DAÑA UN COMPONENTE DEL PRODUCTO, REEMPLÁCELO, YA QUE EXISTE RIESGO DE LESIÓN.

# HANSGROHE, INC. LIMITED WARRANTY

Offering our customers the highest quality at all times is a fundamental part of the Hansgrohe, Inc. company philosophy. We offer consumers a limited warranty on our hansgrohe® and AXOR® branded products.

This warranty is limited to products manufactured by Hansgrohe, Inc. that are purchased from a Hansgrohe, Inc. authorized seller by a consumer in the United States or Canada after September 1, 2019, and installed in either the United States or in Canada.

## WARRANTY

Hansgrohe, Inc. warrants to the original consumer purchaser that hansgrohe and AXOR products will be free from defects in material and workmanship for as long as the original consumer purchaser owns both the product and the home in which the product was originally installed. For commercial purchasers, the warranty period is (a) one (1) year for hansgrohe products and (b) five (5) years for AXOR products, in each case from the date of purchase. The warranty period for products in the Rubbed Bronze, Matte Black and Matte White finishes are three (3) years from the date of purchase. This warranty is non-transferable.

## WHAT WE WILL DO

Hansgrohe, Inc., at its option, will replace any product or part of the product that proves defective in workmanship and/or material, under normal installation, use, service and maintenance. If Hansgrohe, Inc. is unable to provide a replacement part or product and repair is not practical or cannot be made in timely fashion, Hansgrohe, Inc. may elect to refund the purchase price in exchange for the return of the defective product. REPAIR OR REPLACEMENT (OR, IN LIMITED CIRCUMSTANCES, REFUND OF THE PURCHASE PRICE) AS PROVIDED UNDER THIS LIMITED WARRANTY IS THE EXCLUSIVE REMEDY OF THE PURCHASER.

## WHAT IS NOT COVERED BY THE WARRANTY

Because Hansgrohe, Inc. is unable to control the quality of hansgrohe or AXOR products sold by unauthorized sellers, unless otherwise prohibited by law, this warranty does not cover hansgrohe or AXOR products purchased from unauthorized sellers. Authorized sellers can be found on hansgrohe and AXOR branded websites.

Labor and other expenses for disconnection, deinstallation, or return of the product for warranty service (including but not limited to proper packaging and shipping costs), or for installation or reinstallation of the product are not covered by this warranty.

Hansgrohe, Inc. shall not be liable for any damage to the product resulting from

- reasonable wear and tear
- outdoor use
- misuse (including use of the product for an unintended application)
- freezing water
- excessive water pressure
- pipe corrosion in the home in which the product is installed
- abuse, neglect or improper or incorrectly performed installation, maintenance or repair, including the use of abrasive or caustic cleaning agents or "no-rinse" cleaning products.

This warranty does not cover: (i) accessories, connected materials and products, or related products not manufactured by Hansgrohe, Inc. (ii) any hansgrohe or AXOR product sold for display purposes or (iii) hansgrohe or AXOR products purchased from unauthorized sellers.

## WHAT YOU MUST DO TO OBTAIN WARRANTY SERVICE OR INFORMATION

Contact your retailer, or contact Technical Service at:

Hansgrohe, Inc.  
1492 Bluegrass Lakes Parkway  
Alpharetta, GA 30004  
Toll-free 800-334-0455

In requesting warranty service, you will need to provide:

1. The sales receipt or other evidence of the date and place of purchase.
2. A description of the problem.
3. Delivery of the product or the defective part, postage prepaid and carefully packed and insured, to:

Hansgrohe, Inc.  
1492 Bluegrass Lakes Parkway  
Alpharetta, GA 30004  
Toll-free 800-334-0455

When warranty service is completed, any repaired or replacement product or part will be returned to you postage prepaid.

REVISED SEPTEMBER 1, 2019.

**LIMITATION ON DURATION OF IMPLIED WARRANTIES:** Some States do not allow limitations on how long an implied warranty lasts, so the below limitations may not apply to you. TO THE MAXIMUM EXTENT PERMITTED BY APPLICABLE LAW, ANY IMPLIED WARRANTY, INCLUDING THE IMPLIED WARRANTIES OF MERCHANTABILITY AND OF FITNESS FOR A PARTICULAR PURPOSE, IS LIMITED TO THE STATUTORY PERIOD OR THE DURATION OF THIS WARRANTY, WHICHEVER IS SHORTER.

**LIMITATION OF SPECIAL, INCIDENTAL OR CONSEQUENTIAL DAMAGES:** Some States do not allow the exclusion or limitation of incidental or consequential damages, so the below limitations and exclusions may not apply to you. TO THE MAXIMUM EXTENT PERMITTED BY APPLICABLE LAW, THIS WARRANTY DOES NOT COVER, AND HANSGROHE, INC. SHALL NOT BE LIABLE FOR, ANY SPECIAL, INCIDENTAL OR CONSEQUENTIAL DAMAGES (INCLUDING LABOR CHARGES TO REPAIR, REPLACE, INSTALL OR REMOVE THIS PRODUCT), WHETHER ARISING OUT OF BREACH OF ANY EXPRESS OR IMPLIED WARRANTY, BREACH OF CONTRACT, TORT, OR OTHERWISE. HANSGROHE, INC. SHALL NOT BE LIABLE FOR ANY DAMAGE TO THE PRODUCT RESULTING FROM REASONABLE WEAR AND TEAR, OUTDOOR USE, MISUSE (INCLUDING USE OF THE PRODUCT FOR AN UNINTENDED APPLICATION), FREEZING WATER, EXCESSIVE WATER PRESSURE, PIPE CORROSION IN THE HOME IN WHICH THE PRODUCT IS INSTALLED, ABUSE, NEGLECT OR IMPROPER OR INCORRECTLY PERFORMED INSTALLATION, MAINTENANCE OR REPAIR, INCLUDING THE USE OF ABRASIVE OR CAUSTIC

# AXOR

CLEANING AGENTS OR "NO-RINSE" CLEANING PRODUCTS.

**NOTICE TO RESIDENTS OF THE STATE OF NEW JERSEY:** The provisions of this warranty, including its limitations, are intended to apply to the fullest extent permitted by the laws of the State of New Jersey.

This warranty gives you specific legal rights, and you may also have other rights which vary from state to state.

## PRODUCT INSTRUCTIONS AND QUESTIONS

Upon purchase or prior to installation, please carefully inspect your product for any damage or visible defect. Prior to installing, always carefully study the enclosed instructions on the proper installation and the care and maintenance of this product.

If you have questions at any time about the use, installation or performance of your product, or the Limited Warranty, please write us or call us toll-free at 800-334-0455.

AXOR / Hansgrohe, Inc.  
1490 Bluegrass Lakes Parkway  
Alpharetta, GA 30004  
Tel. 800-334-0455  
Fax 770-889-1783

[axor-design.com](http://axor-design.com)