

JUIN 2009

SÉCURITÉ

[LE BLINDAGE DES FOUILLES]

GUIDE



Réalisé avec le concours de

OPPBTP
La prévention 079

[INTRODUCTION

Chaque année, plusieurs accidents graves ont lieu par absence ou mauvaise utilisation de blindage.

En France, la base de données nationale EPICEA, bien que non exhaustive, fait ressortir 117 accidents causés par ensevelissement en 14 ans :

- 2/3 des ensevelissements se produisent dans des fouilles de moins de 3 mètres,
- 1/4 à moins de 2 mètres de profondeur.

Sur nos chantiers, **l'ensemble des intervenants**, maîtres d'ouvrages, maîtres d'œuvre, entreprises, doivent prendre en compte ce risque et mettre tout en œuvre pour réduire le nombre et la gravité de ces accidents.

Tous sont responsables et solidaires.

C'est dans ce cadre que Canaliseurs de France a voulu donner à la profession un guide sur les différentes techniques de blindage.

Gérard MAURICE

PRÉSIDENT DE CANALISATEURS DE FRANCE

[PRÉAMBULE

Ce guide s'adresse à l'ensemble des intervenants, maîtres d'ouvrage, maîtres d'œuvre, entreprises et plus particulièrement aux conducteurs de travaux et chefs de chantiers des entreprises.

Il a pour but de rappeler à chacun que le blindage est une affaire de préparation. En aucun cas il ne peut être improvisé.

Pour choisir le blindage, de nombreux éléments doivent être pris en compte :

- étude de sol, présence de nappe,
- encombrement du sous-sol (DR-DICT*),
- environnement du chantier (proximité de construction, accessibilité, surcharge roulante, lignes aériennes, ...),
- profondeur de fouille,
- nature des tuyaux à poser (poids, longueur, ...).

Dans ce guide, vous trouverez :

- des consignes générales et une méthodologie pour la mise en œuvre des blindages les plus courants,
- la description des différents modes de blindages,
- une fiche pour commander un blindage (en achat ou en location).

Ce guide a nécessité de nombreuses réunions de travail et nous tenons tout particulièrement à remercier :

- les fournisseurs,
- les services de l'OPPBTP qui ont bien voulu participer en nous faisant partager leur expérience,
- sans oublier bien sûr, les membres de la commission sécurité de Canaliseurs de France qui ont rédigé le document.

* Dans futur décret : DT-DICT.

[SOMMAIRE

AVERTISSEMENT	4
Article R. 4534-24	4
Article R. 4534-25	4
Obligations des employeurs	5
Responsabilités de tous les intervenants sur chantier	5
DÉFINITIONS	6
CONSIGNES GÉNÉRALES D'UTILISATION DES BLINDAGES	7
Préparation de chantier	7
Détermination du nombre de blindages	7
Au démarrage du chantier	8
Réalisation des travaux	8
Manutention – Stockage des blindages sur chantier	8
Travaux au voisinage de réseaux	9
[Travaux au voisinage de lignes électriques aériennes	
[Travaux au voisinage de réseaux souterrains	
Aménagement des abords	10
Accès au fond de fouille	10
Passerelles	10
PROCÉDÉS DE BLINDAGE – MODE DE MISE EN PLACE – TENUE DU TERRAIN	11
Blindages ponctuels	12
Blindages grandes surfaces	13
INSTRUCTIONS DE MISE EN ŒUVRE POUR L'UTILISATION DE BLINDAGE	15
Caisson à étaieement central	15
Caisson à étaieement latéral	16
Blindage à glissières ou coulissant	18
RECOMMANDATIONS POUR LA MISE EN PLACE DE BLINDAGE DE FOUILLES DE TYPE « BRANCHEMENT »	21
FICHE POUR COMMANDER UN BLINDAGE	22
ANNEXE RELATIVE AUX OBLIGATIONS DES EMPLOYEURS	23

[AVERTISSEMENT

LES TRAVAUX DE FOUILLES SONT SOUMIS À DES DISPOSITIONS RÉGLEMENTAIRES TRÈS STRICTES

CODE DU TRAVAIL

(Le décret 65-48 du 8 janvier 1965 a été abrogé par le décret 2008-244 du 7 mars 2008.
Ces articles ont été codifiés dans le code du travail qui est entré en vigueur le 1^{er} mai 2008.)

Article R. 4534-24

Les fouilles en tranchée de plus de 1,30 mètre de profondeur et d'une largeur égale ou inférieure aux deux tiers de la profondeur sont, lorsque leurs parois sont verticales ou sensiblement verticales, blindées, étrépillonnées ou étayées.

Les parois des autres fouilles en tranchée ainsi que celles des fouilles en excavation ou en butte, sont aménagées, eu égard à la nature et à l'état des terres, de façon à prévenir les éboulements.

À défaut, des blindages, des étrépillons ou des étais appropriés à la nature et à l'état des terres sont mis en place. Ces mesures de protection ne sont pas réduites ou supprimées lorsque les terrains sont gelés.

Ces mesures de protection sont prises avant toute descente d'un travailleur ou d'un employeur dans la fouille pour un travail autre que celui de la mise en place des dispositifs de sécurité.

Lorsque nul n'a à descendre dans la fouille, les zones situées à proximité du bord et qui présenteraient un danger pour les travailleurs sont nettement délimitées et visiblement signalées.

Commentaires : un grand nombre d'accidents survient dans des fouilles non blindées de profondeur inférieure à 1,30 m. Le risque est particulièrement important lorsque le personnel travaille accroupi.

| Rappel : 1 m³ de terre = 1,80 Tonnes

Article R. 4534-25

Pour la détermination de l'inclinaison à donner aux parois ou pour l'établissement des blindages, des étrépillons et des étais des fouilles en tranchée ou en excavation, il est tenu compte des surcharges dues aux constructions ou au dépôt de toute nature tels que matériaux divers, déblais, matériel, existant dans le voisinage, ainsi que des surcharges et des ébranlements prévisibles dus à la circulation sur les voies carrossables, les pistes de circulation et les voies ferrées se trouvant à proximité des fouilles.

Obligations des employeurs

Conformément aux dispositions du Code du Travail (consulter l'intégralité des articles mentionnés en annexe) en vigueur depuis le 1^{er} mai 2008, l'employeur doit :

- prendre les mesures nécessaires pour assurer la sécurité physique et mentale des travailleurs (Article L. 4121-1),
- mettre en œuvre les mesures prévues à l'article L. 4121-1 sur le fondement des principes généraux de prévention (Article L. 4121-2),
- évaluer les risques pour la santé et la sécurité des travailleurs et mettre en œuvre les actions de prévention correspondantes (Article L. 4121-3),
- prendre en considération les capacités du travailleur à mettre en œuvre les précautions nécessaires pour la santé et la sécurité (Article L. 4121-4),
- consulter le CHSCT à défaut les délégués du personnel, à défaut les salariés sur le projet d'introduction et lors de l'introduction de nouvelles technologies sur les conséquences pour la santé et la sécurité (Article L. 4612-9),
- coopérer à la mise en œuvre des dispositions relatives à la santé et à la sécurité au travail en cas de coactivité d'entreprises (Article L. 4121-5),
- définir conjointement avec le chef d'entreprise extérieure les mesures de prévention et veiller à leur respect (Article L. 4522-1).

Responsabilités de tous les intervenants sur chantier

Toute personne sur le chantier se rendant compte que la sécurité dans la tranchée n'est pas assurée doit immédiatement se retirer (droit de retrait) et prendre ou faire prendre les mesures nécessaires pour assurer sa sécurité ainsi que celle de l'ensemble du personnel concerné. Il informe dans les plus brefs délais son supérieur hiérarchique (devoir d'alerte).

[DÉFINITIONS

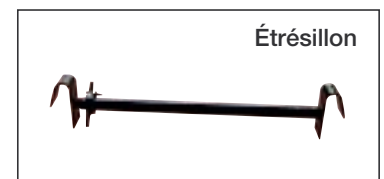
BERME [Espace libre de tout encombrement (matériaux, matériels, ...), de largeur au moins égale à 40 cm, ménagé en bord de tranchée ou de fouille.]

BLINDAGE [Ensemble de soutènement des parois d'une tranchée obtenu après une mise en place de divers éléments permettant d'éviter les éboulements.]

BUTON [Élément de soutènement ou de blindage, généralement horizontal, maintenant constant l'espacement entre deux parois et fonctionnant en compression.]

CAISSON [Assemblage de composants préfabriqués conçus pour supporter les efforts des parois verticales d'une tranchée. Les principaux éléments de reprise de charge sont :
– les panneaux,
– les entretoises, les étrépillons.]

ÉTRÉPILLON [Pièce horizontale, disposée transversalement, servant à maintenir l'écartement entre deux parois blindées d'une tranchée ou d'une fouille. Les étrépillons doivent être conçus pour travailler à la fois en poussée et en traction. Seuls les étrépillons TIRANT-POUSSANT sont autorisés en blindage.]



LIERNE [Pièce longitudinale en métal ou en bois sur laquelle s'appuient les entretoises ou les étrépillons pour reprendre les efforts des parois.]

MASQUE [Élément de fermeture de blindage en extrémité de tranchée (panneau, tôle d'acier, palplanches assemblées de manière rigide).]

PLINTHE [Partie de blindage dépassant au minimum de 15 cm de la tranchée pour éviter toute chute d'objet dans la fouille.]

REHAUSSE [Complément de caisson adapté, superposé et solidarisé avec le caisson principal, conformément à la notice constructeur.]

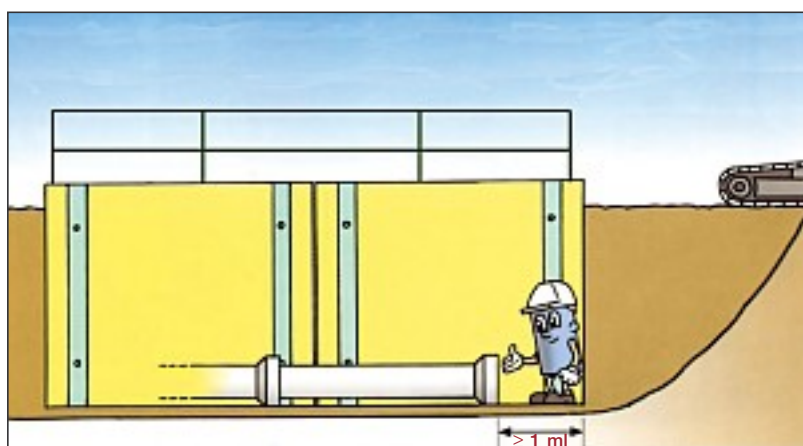
TERRAIN COHÉRENT [Terrain ayant une tenue suffisante en phase de terrassement pour permettre la mise en place du blindage.]

CONSIGNES GÉNÉRALES D'UTILISATION DES BLINDAGES

Préparation de chantier

- Prévoir le type et le nombre de blindages en fonction du type de travaux à réaliser et de l'environnement du chantier :
 - hauteur maximale à blinder (panneaux adaptés à la profondeur de terrassement avec 15 cm minimum de dépassement au-dessus du sol),
 - largeur utile de la fouille à réaliser,
 - nature du terrain, si possible d'après une étude de sols (terrains cohérents, stables à l'ouverture, terrains bouillants),
 - longueur des tuyaux à poser ou du phasage des travaux,
 - encombrement du sous-sol (réseaux, ouvrages, ...),
 - possibilité de manutention du matériel,
- Prévoir les moyens d'accès, de protection et de franchissement (échelles, barrières, passerelles, ...).
- Définir le phasage d'exécution du chantier, en particulier prévoir le mode opératoire et le matériel complémentaire (bastaings, palfeuilles, étrésillons, butons, ...) pour le passage des points singuliers (présence de réseaux, siphons, pente importante...).
- Vérifier l'état du matériel. Seul du matériel en bon état et vérifié doit être utilisé.
- Vérifier l'adéquation PELLE / BLINDAGE. Les moyens de levage et de manutention doivent correspondre aux travaux à réaliser.
- Vérifier l'équipement de la pelle pour faire du levage (clapets de sécurité).
- Vérifier l'adéquation du blindage et des postes de travail (surcharges, position des salariés).
- Vérifier la compatibilité de la position des étrésillons avec le diamètre extérieur du tuyau à poser (espace libre sous étrésillons).

Détermination du nombre de blindages



Le nombre d'éléments de blindage doit être déterminé de telle façon que le blindage dépasse d'au moins 1 mètre l'extrémité de l'ouvrage à réaliser.

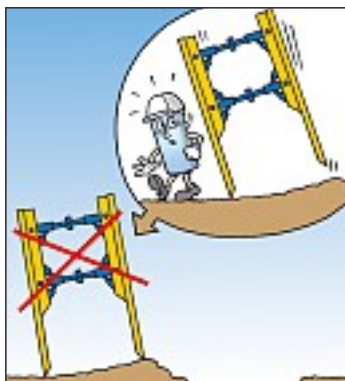
Au démarrage du chantier

- Vérifier que les conditions rencontrées sur le terrain sont bien les mêmes que celles retenues lors de la préparation du chantier.
- Vérifier, le cas échéant, l'état des ouvrages avoisinants (faire réaliser un constat si nécessaire).
- S'assurer que les blindages, les moyens d'accès, de protection et de franchissement sont présents.
- S'assurer que tous les salariés ont reçu une formation à la sécurité adaptée au chantier et à la mise en œuvre du blindage utilisé.
- Veiller à ce que le personnel porte les EPI (Équipements de Protection Individuelle) nécessaires : casque, gants, chaussures ou bottes de sécurité...
- Prévoir un crochet avec émerillon (type BKL par exemple) à l'extrémité d'une chaîne adaptée aux efforts pour la manutention du matériel.
- Approvisionner des élingues adaptées aux manutentions à effectuer.
- Approvisionner du petit matériel adapté aux travaux à réaliser de type : palfeuilles, étrésillons, liernes, cordes pour guider les panneaux... Ce matériel sera très utile dans le cas où l'utilisation du matériel prévu n'est pas possible, compte-tenu des obstacles rencontrés dans le sous-sol.
- Utiliser un godet adapté à la largeur du blindage et à la nature du terrain (plus le terrain est mauvais, plus le godet doit être étroit).
- Effectuer le montage des éléments de blindage selon les indications du fabricant.

Réalisation des travaux

- Prendre en compte les conditions météorologiques (modification de la cohésion du terrain).
- Utiliser les blindages uniquement dans les conditions pour lesquelles ils ont été prévus.
- S'assurer que les étrésillons sont bien horizontaux lorsque le blindage est en position.
- Vérifier régulièrement toutes les liaisons (axes, goupilles, boulonneries...).

Manutention – Stockage des blindages sur chantier



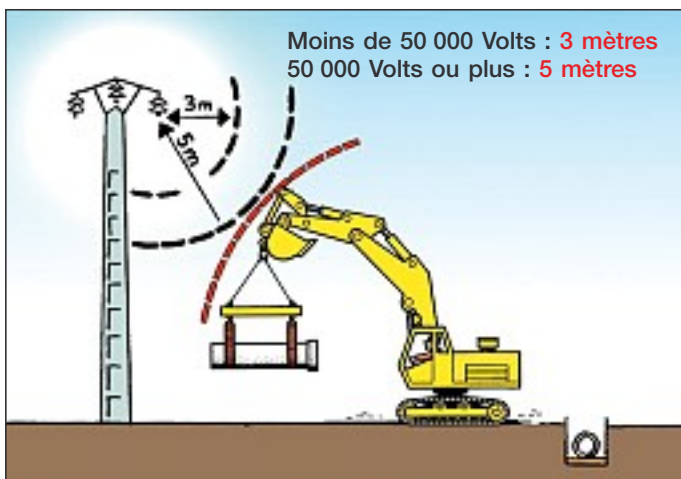
- Manutentionner et stocker le matériel de blindage suivant les indications du fabricant.
- Stocker les panneaux de blindage de type « caisson » sur un terrain stable et horizontal pour éviter le risque de renversement.
- Ne manutentionner en aucun cas les panneaux de blindage par les étrésillons, utiliser les points d'ancrage prévus par les fabricants.
- Ne pas stationner à proximité du blindage lors de son stockage ou de son déplacement.

Travaux au voisinage de réseaux

En cas de travaux au voisinage de réseaux électriques aériens ou souterrains, une demande de mise hors tension doit être effectuée. Si celle-ci n'est pas accordée, mettre en place les mesures de sécurité définies en accord avec l'exploitant.

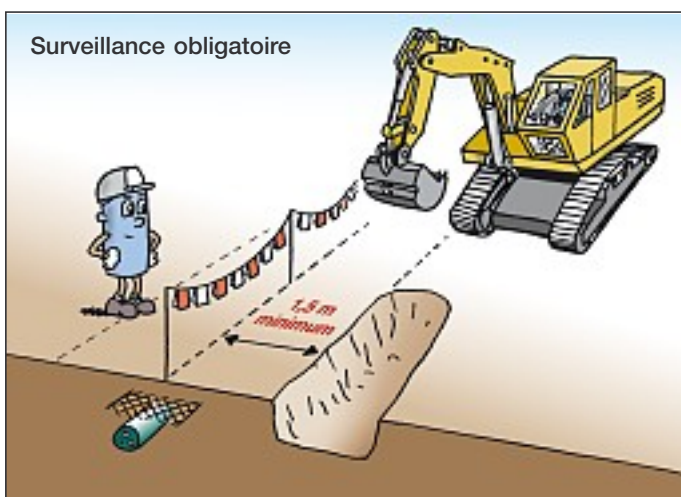
TRAVAUX AU VOISINAGE DE LIGNES ÉLECTRIQUES AÉRIENNES

La pelle en **extension maximale** doit respecter les distances de sécurité.



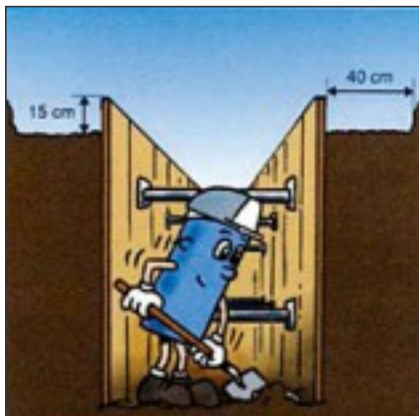
- Demander à l'exploitant du réseau :
 - la tension et la hauteur de la ligne ;
 - la mise hors tension ;
 - à défaut la mise en place de protections (gaines, portiques...).
- Informer tous les salariés et en particulier les conducteurs d'engins des risques de travailler à proximité des lignes aériennes.
- Faire respecter les consignes de sécurité.
- Prévoir si nécessaire les mesures de protection complémentaires contre les contacts directs (limitation de l'amplitude de mouvement des engins, surveillance, ...).

TRAVAUX AU VOISINAGE DE RÉSEAUX SOUTERRAINS



- S'assurer de la présence sur le chantier des renseignements relatifs aux réseaux (nature, positions, ...).
- En cas de travaux au voisinage de réseaux électriques, demander leur mise hors tension.
- S'assurer que les réseaux sont repérés et balisés avant de commencer le terrassement.
- Surveiller et guider les opérations de terrassement lorsqu'il existe un risque d'approche de canalisations et d'installations électriques souterraines.
- Prévoir et mettre en œuvre si nécessaire une protection complémentaire en cas de croisement de réseaux existants.

Aménagement des abords



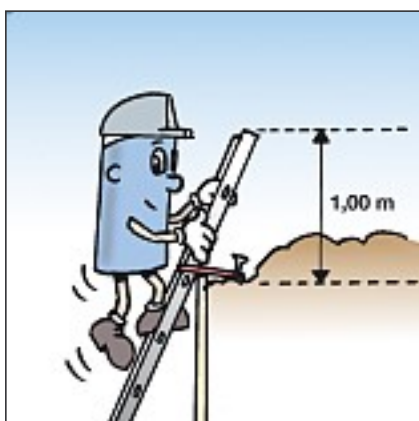
ARTICLE R. 4534-31

Afin d'empêcher les chutes de déblais, de matériaux, d'outils ou d'objets de toute nature à l'intérieur des fouilles en tranchée de plus de 1,30 mètre de profondeur, celles-ci sont entourées de plinthes d'une hauteur de 15 cm au moins ou comportent un blindage dont les éléments constitutifs dépassent le niveau du sol d'une hauteur minimale de 15 cm.

ARTICLE R. 4534-32

Des déblais ou du matériel ne peuvent être déposés le long d'une tranchée de plus de 1,30 mètre de profondeur que s'il est possible de ménager une berme d'une largeur de 40 cm au moins. Cette berme reste constamment dégagée de tout dépôt.

Accès au fond de fouille



- Prévoir et aménager les accès au fond de fouilles (échelles...) et les abords de la tranchée.
- Protéger les abords des fouilles contre les chutes des salariés et des tiers (palissades, barrières, garde-corps, balisage, signalisation...).
- Prévoir une bande de circulation protégée en tête de fouille.
- Limiter la durée de l'ouverture des fouilles.

Passerelles



- Lorsque des travailleurs sont appelés à franchir une tranchée de plus de 40 cm de largeur, des moyens de passage sont mis en place (Article R. 4534-36).
- Ces passerelles doivent être résistantes, appropriées à la largeur de tranchée, d'un poids adapté aux conditions de mise en œuvre.

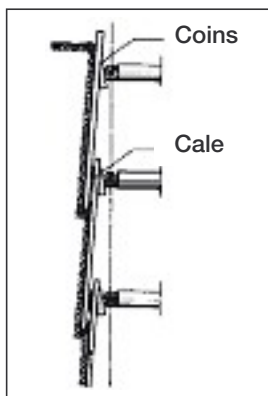
PROCÉDÉS DE BLINDAGE - MODE DE MISE EN PLACE - TENUE DU TERRAIN

Les blindages doivent être utilisés suivant les recommandations des fabricants.

TYPES DE BLINDAGES	MODE DE MISE EN PLACE				
	MANUEL	À l'aide d'un engin			
		Après terrassement	Pendant terrassement (havage)	Avant terrassement	Observations
BLINDAGES PONCTUELS					
Enfilage de planches verticales	Tous terrains				Hauteur de chaque passe limitée
Blindage modulable	Terrains cohérents				Profondeur limitée
Cadres verticaux (ceinture hydraulique)	Terrains cohérents				Matériel ne pouvant être utilisé seul Dispositif provisoire
Panneaux préfabriqués légers	Terrains cohérents				Sans charge ponctuelle
BLINDAGES GRANDES SURFACES					
Caisson à étaieement central <i>Cf page 16</i>		Terrains cohérents			
Caisson à étaieement latéral		Terrains cohérents	Tous terrains		
Blindage à glissière ou coulissant			Tous terrains		
Blindage linéaire ou parallèle			Tous terrains		
Ceinture de blindage ou guide palfeuille			Tous terrains	Tous terrains	
Machine à blinder				Tous terrains	
Battage de palplanches				Tous terrains	

En cas de terrain aquifère (avec ou sans circulation d'eau), les différents modes de blindage doivent être associés à d'autres techniques (pompage, rabattement de nappe...).

Blindages ponctuels



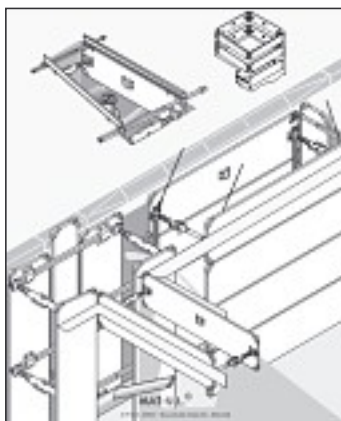
ENFILAGE DE PLANCHES VERTICALES

Procédé de blindage le plus ancien qui permet d'exécuter une fouille quelle que soit la profondeur à atteindre.

Les planches utilisées doivent être des planches de 40 mm d'épaisseur minimum (planches « Métro », bastaings, palfeuilles...).

I Avantages :

- adaptable à tout type de terrain, sauf en terrain aquifère,
- blindage mis en place à l'avancement.



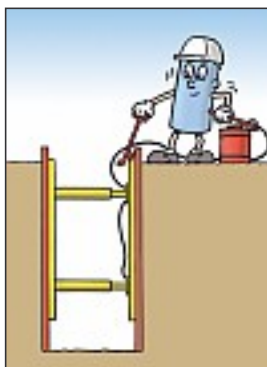
BLINDAGE MODULABLE

I Avantages :

- adapté à la présence de réseaux en travers,
- adaptable à la longueur du terrassement (évolutif),
- mise en œuvre à la main.

I Limites d'utilisation :

- terrain stable à l'ouverture,
- blindage à utiliser pour des fouilles de faible profondeur conformément aux recommandations du fabricant.

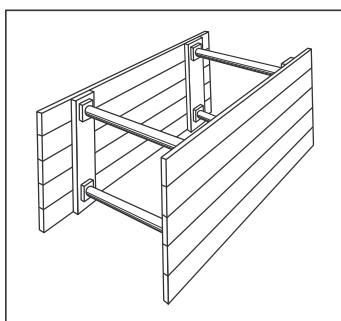


CADRES VERTICAUX OU HORIZONTAUX CEINTURES HYDRAULIQUES

Cadres constitués d'éléments divers qui mis en compression assurent le maintien des terres.

Matériel à utiliser pour des fouilles de faible profondeur (branchements) en terrain cohérent.

Les cadres verticaux ou ceintures hydrauliques ne doivent pas être utilisés seuls ; ils doivent servir à maintenir des panneaux verticaux.

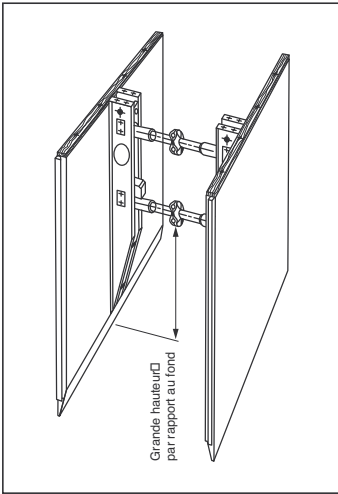


PANNEAUX PRÉFABRIQUÉS LÉGERS

Existents dans différents matériaux : bois, alu, acier...

Bien faire attention aux charges ponctuelles des terrains.

Blindages grandes surfaces



CAISSON À ÉTAIEMENT CENTRAL

Blindage constitué de deux panneaux munis chacun d'un montant en leur milieu sur lesquels viennent se fixer les étrésillons.

! Précautions d'emploi (cf page 15)

Il faut au minimum 2 étrésillons pour relier les 2 panneaux.

Ne pas utiliser un caisson seul.

Il est préférable d'utiliser des caissons à étaie latéral.



CAISSON À ÉTAIEMENT LATÉRAL

Blindage constitué de deux panneaux munis à chaque extrémité d'un montant sur lesquels viennent se fixer les étrésillons.

! Précautions d'emploi (cf page 16)



BLINDAGE À GLISSIÈRE OU COULISSANT

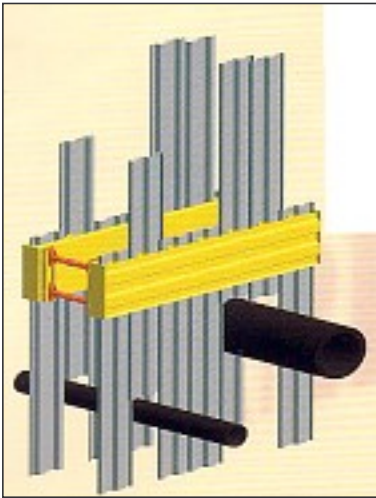
Blindage composé de panneaux qui sont enfilés sur des poteaux comportant une ou plusieurs glissières, ces poteaux étant reliés entre eux par des étrésillons.

! Précautions d'emploi (cf page 18)



BLINDAGE LINÉAIRE, PARALLÈLE OU À CHARIOT MOBILE

Variante du blindage à glissières ou coulissant dont les étrésillons sont solidaires d'un chariot qui en se déplaçant, permet de faire varier leurs positions. Ce type de blindage facilite la pose de tuyaux de grande longueur.



CEINTURE DE BLINDAGE OU GUIDE PALFEUILLES

Cadre rigide servant de guide pour l'enfilage de palfeuilles ou profilés spéciaux. Les deux côtés du cadre guide sont reliés entre eux par des étrépillons.



MACHINES À BLINDER

Avantages :

- absence de vibrations,
- évite les décompressions de terrain.

Limites d'utilisation :

- le matériel ne convient pas à toutes les natures de terrain,
- la durée de mise en œuvre et le coût de transport du matériel.



PALPLANCHES

Différentes techniques :

- battage,
- fonçage,
- vérinage,
- vibro-fonçage.

INSTRUCTIONS DE MISE EN ŒUVRE POUR L'UTILISATION DE BLINDAGE

Caisson à étaieement central

L'utilisation de caissons à étaieement latéral doit être privilégiée.

DOMAINES D'UTILISATION – CRITÈRES DE CHOIX

- La profondeur maximum de la tranchée sera définie conformément à la notice d'utilisation du fabricant.
- L'utilisation de trois caissons au minimum sera systématique : un caisson à étaieement central ne doit jamais être utilisé seul, le troisième caisson permet d'assurer la rotation des caissons.
- La mise en place de caissons après terrassement (pas de havage) ne peut se faire que si :
 - le sol est cohérent et de bonne tenue passagère (stable à l'ouverture),
 - les parois de fouilles sont bien verticales,
 - la largeur de la tranchée reste constante.

CARACTÉRISTIQUES DU MATÉRIEL

- Longueur des panneaux limitée à 3 mètres.
- Demander au fournisseur et prendre en compte les spécifications du fabricant.
- Vérifier l'adéquation Caractéristiques du blindage – Profondeur de tranchée – Poussée du terrain, ...
- Utiliser si nécessaire deux engins de levage pour la mise en place et le retrait du blindage.

MODE OPÉRATOIRE – MISE EN ŒUVRE

I Terrassement :

- Ne terrasser que la longueur nécessaire à la mise en place du caisson.
- Les parois de la fouille doivent être verticales et la largeur de la tranchée identique sur toute la longueur à blinder.

I Mise en place du caisson :

- Mettre en place le caisson de telle manière que la partie supérieure dépasse le niveau du sol de 15 cm au minimum.
- Obligation d'utiliser au moins deux caissons côte à côte simultanément dans la fouille.
- Plaquer les panneaux contre le terrain.
- Obligation de combler l'espace vide entre les panneaux et le terrain pour éviter la décompression.

I Retrait du caisson :

- Tenir compte de l'adhérence du terrain au moment du retrait du caisson dans le choix de la pelle.

Caisson à étaieement latéral

DOMAINES D'UTILISATION – CRITÈRES DE CHOIX

- En terrain stable à l'ouverture → mise en place après terrassement.
- En terrain sans cohésion → mise en place par havage.
- La longueur des panneaux de blindage doit être déterminée de telle façon que l'extrémité de la portion blindée soit supérieure ou égale à 1 m de l'extrémité du tuyau à poser.
- Profondeur maximum suivant préconisations du fabricant.

CARACTÉRISTIQUES DU MATÉRIEL

- Demander au fournisseur et prendre en compte les spécifications du fabricant.
- Vérifier l'adéquation Caractéristiques du blindage – Profondeur de tranchée – Poussée du terrain, ...
- Approvisionner si nécessaire un masque adapté à l'écartement du blindage pour protéger l'extrémité de la tranchée.
- Utiliser si nécessaire deux engins de levage pour la mise en place et le retrait du blindage.

MODE OPÉRATOIRE – MISE EN ŒUVRE

1. En terrain stable à l'ouverture

- Ne terrasser que la longueur nécessaire à la mise en place d'un caisson.
- Veiller à ce que les parois de la fouille soient bien verticales.
- Mettre en place le caisson de telle manière que la partie supérieure dépasse le niveau du sol de 15 cm au minimum.
- Plaquer les panneaux contre le terrain.
- Obligation de combler l'espace vide entre les panneaux et le terrain pour éviter la décompression.

2. En terrain sans cohésion

→ Préfouille (1^{er} terrassement)

- Terrasser une préfouille de la largeur et de la longueur du blindage à poser.

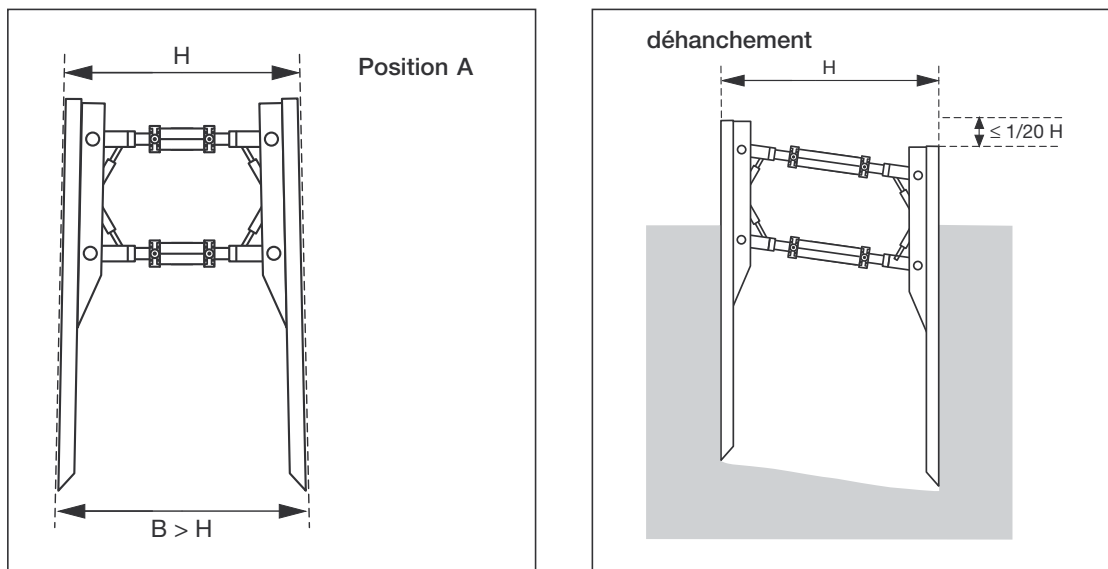
→ Mise en place du caisson dans la préfouille

- Vérifier que les panneaux sont en position A (plus large en bas qu'en haut).
- Veiller à ce que le dessus des panneaux soit de niveau.

→ Terrassement de la fouille et descente du caisson par havage

- Terrasser par passes successives de telle façon que le fond reste le plus horizontal possible.
- Faire descendre le caisson en appuyant alternativement sur les panneaux de chaque côté et faire en sorte que les parties supérieures des panneaux restent horizontales.
- Limiter ce mouvement de « déhanchement » à 1/20 de la largeur (5 cm pour une largeur entre panneaux de 1 m).

- Limiter l'épaisseur des passes de terrassement à 50 cm.



En fin de havage, les étrésillons doivent être horizontaux

I Fermeture d'extrémité

- Mettre en place si nécessaire un masque en extrémité de fouille. Ce masque doit prendre appui sur les montants des panneaux et non sur les étrésillons.

I Remblai et retrait du caisson

- Remblayer par couches horizontales.
- Egaliser impérativement le remblai avant de soulever le caisson.
- Remonter par palier le caisson juste au-dessus du niveau du remblai avant de compacter.
- Retirer le caisson en tirant alternativement de l'avant à l'arrière (basculement du caisson) et surtout pas en tirant sur un panneau puis sur l'autre.

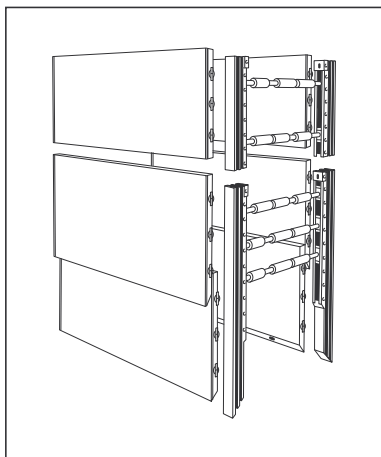
I Croisement de canalisations en travers

- Lorsqu'il y a présence de canalisations en travers, et que le caisson laisse un intervalle non blindé, mettre en place des éléments verticaux (palfeuilles...) et les maintenir à l'aide de butons et de liernes.
- Soutenir les canalisations en travers et interdire de s'appuyer dessus.
- L'utilisation d'un caisson « court » peut permettre de s'approcher au plus près des canalisations en travers et de limiter ainsi la zone à blinder en matériel particulier : blindages spécifiques (palfeuilles, ...), boisage, ...

Blindage à glissières ou coulissant

DOMAINE D'UTILISATION – CRITÈRES DE CHOIX

- Le blindage coulissant est conçu pour être mis en place par havage.
- L'utilisation du blindage coulissant n'est pas réservée aux grandes profondeurs. Il peut être judicieux d'utiliser du blindage coulissant pour des profondeurs moyennes (entre 3 et 4 m).



Avantages

- Les différents éléments à manutentionner ont un poids unitaire nettement inférieur à un blindage équivalent de type « caisson ».
- Continuité des différents éléments du blindage.
- Peu de décompression du sol à l'arrachage.
- L'arrachage des panneaux inférieurs se fait avant celui des panneaux supérieurs (le haut de la fouille reste blindé).

Inconvénients

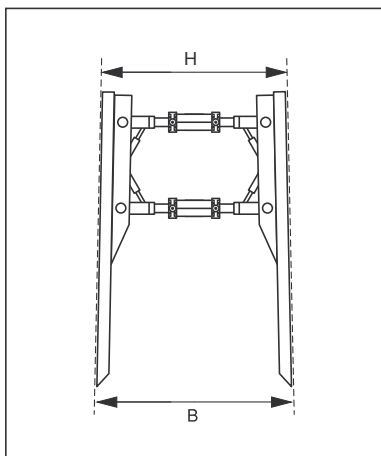
- Peu utilisable lorsqu'il y a beaucoup de canalisations en travers.
- Plus de manutention que les blindages caissons.

CARACTÉRISTIQUES DU MATÉRIEL

- Demander au fournisseur et prendre en compte les spécifications du fabricant.
- Vérifier l'adéquation Caractéristiques du blindage – Profondeur de tranchée – Poussée du terrain, ...
- Approvisionner si nécessaire un masque adapté à l'écartement du blindage pour protéger l'extrémité de la tranchée.

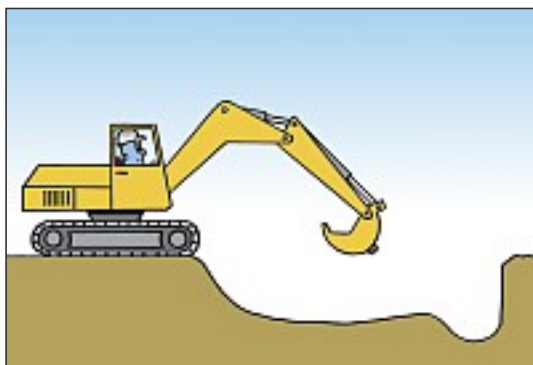
MISE EN ŒUVRE

- Utiliser deux engins de levage pour la mise en place et le retrait du blindage.



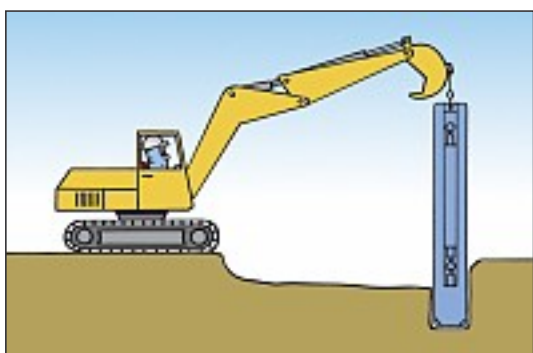
Réglage des portiques

- Régler l'écartement des montants de telle façon que la largeur en partie basse (B) soit supérieure à la largeur de la partie haute (H).



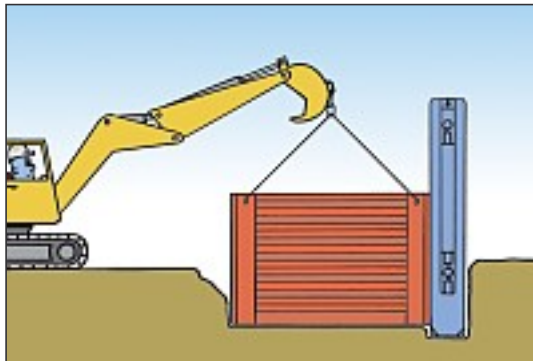
I Terrassement de la préfouille

- Effectuer le premier terrassement à une profondeur compatible avec la tenue du terrain.
- Ne terrasser que la longueur nécessaire pour mettre en place une travée, mais effectuer ce terrassement légèrement plus large pour pouvoir régler l'alignement des panneaux surtout pour la mise en place de la première travée.
- Vérifier l'horizontalité du fond du terrassement avant la mise en place du matériel.



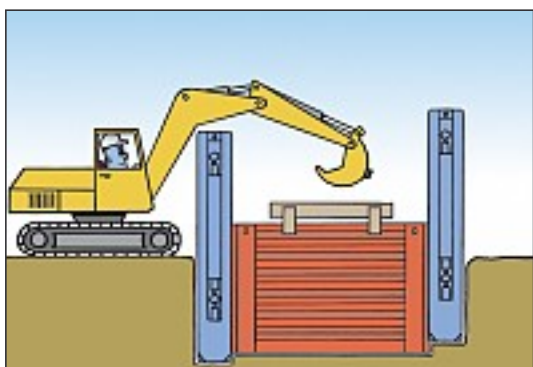
I Mise en place du premier portique

- Positionner le 1^{er} portique de telle façon qu'il soit bien perpendiculaire à l'axe de la fouille.
- Conserver le 1^{er} portique en position verticale.
- Assurer sa stabilité.



I Mise en place des panneaux extérieurs

- Mettre en place les deux panneaux extérieurs dans les glissières du portique précédent.
- Vérifier l'écartement des panneaux, leur alignement et la perpendicularité des panneaux avec les portiques.
- Mettre en place le portique suivant en se servant de cordes pour aider à l'engagement des panneaux dans les glissières.



I Terrassement et enfoncement / panneaux-portique

- Terrassement par couches horizontales de telle façon que le fond du terrassement reste constamment de niveau.
- **Si le terrain est cohérent** : terrasser le long des panneaux et faire descendre les panneaux en même temps que le terrassement (les panneaux doivent couper le terrain).
- **Si le terrain est sans cohésion** : terrasser au centre de la fouille pour éviter que le terrain ne « coule » sous les panneaux et ainsi crée des vides derrière le blindage.

- Dans tous les cas, la descente des panneaux ne doit se faire que si les étrépillons sont horizontaux.

I Mise en place des panneaux extérieurs et intérieurs

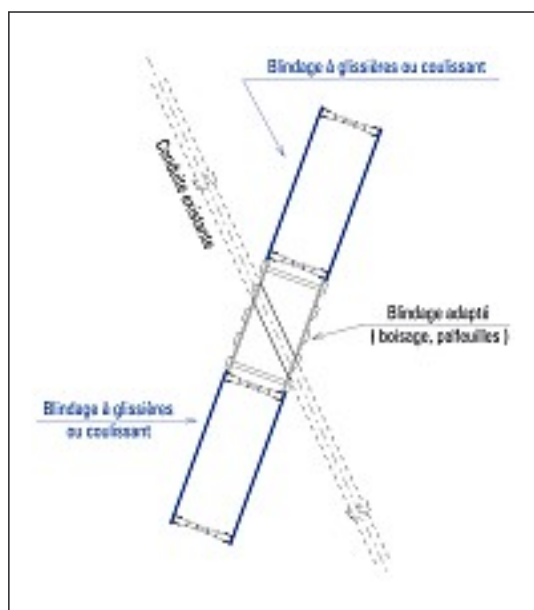
- La mise en place des panneaux intérieurs ne doit se faire que lorsque les panneaux extérieurs sont dans leurs positions définitives (laisser dépasser les panneaux extérieurs d'au moins 15 cm au-dessus du sol).

I Fermeture d'extrémité

- Dès que nécessaire, mettre en place un masque en extrémité de fouille. Ce masque doit s'appuyer sur les montants du portique et non sur les étrépillons.

I Remblai et retrait du blindage

- Le remblaiement doit se faire par couches horizontales.
- Égaliser impérativement le remblai avant de soulever les panneaux et le portique.
- Remonter les panneaux juste au-dessus du remblai avant de compacter.
- Compacter seulement après avoir remonté les panneaux.
- L'extraction des panneaux doit se faire à l'inverse de la mise en place (panneaux intérieurs avant les panneaux extérieurs).



I Croisement de canalisations en travers

- Mettre en place des éléments verticaux (palfeuilles...) et les maintenir à l'aide de butons et de liernes lorsqu'il y a présence de canalisations en travers, et que le blindage ne peut être continu.
- Soutenir les canalisations en travers et interdire de s'appuyer dessus.

RECOMMANDATIONS POUR LA MISE EN PLACE DE BLINDAGE DE FOUILLES DE TYPE « BRANCHEMENT »

Pour ce type d'intervention, il est nécessaire d'assurer la continuité entre le blindage de la tranchée principale et le blindage de la tranchée du branchement.

Il n'y a pas une méthode avec un matériel spécifique mais plusieurs méthodes et plusieurs types de matériels qu'il faut adapter en fonction des circonstances. Les différentes techniques ont été décrites précédemment.

La réalisation du branchement peut être facilitée par la mise en œuvre d'autres techniques (forage dirigé horizontal par exemple).

[FICHE POUR COMMANDER UN BLINDAGE

ENTREPRISE

Nom : Contact :
 Adresse : Tél. :
 Ville : Fax :
 Départ. :

DÉSIGNATION DU CHANTIER

Nom :
 Adresse :
 Ville : Départ. :

CARACTÉRISTIQUES DES TRAVAUX À RÉALISER

Longueur de tranchée à blinder : ml Profondeur max. : m
 Largeur utile intérieure tranchée : ml Hauteur libre sous étrésillon : m
 Dimensions de l'ouvrage à réaliser – Diamètre et longueur des tuyaux :
 Si phasage des travaux longueur d'une phase :
 Autres caractéristiques : Changements de direction
 Durée des travaux : jours

CROQUIS DE LA FOUILLE

Coupe, vue en plan, ouvrages existants
 et charges roulantes...

MATÉRIEL PRÉVU

Type engin de manutention

 Type blindage souhaité

ENVIRONNEMENT DU CHANTIER

Nature du terrain Présence d'eau
 Présence de réseaux enterrés
 Présence de réseaux aériens
 Travaux à réaliser : Sous chaussée – En pleine nature – À côté de fondations d'un immeuble...
 Largeur de l'espace disponible : ml

OBSERVATIONS

.....

ANNEXE RELATIVE AUX OBLIGATIONS DES EMPLOYEURS (extraits du Code du Travail)

(Loi n° 91-1414 du 31 décembre 1991 art. 1 *Journal Officiel* du 7 janvier 1992 en vigueur le 31 décembre 1992)

(Ordonnance n° 2001-175 du 22 février 2001 art. 1 *Journal Officiel* du 24 février 2001)

(Loi n° 2002-73 du 17 janvier 2002 art. 173 *Journal Officiel* du 18 janvier 2002)

(Loi n° 2003-699 du 30 juillet 2003 art. 8 I *Journal Officiel* du 31 juillet 2003)

(Loi n° 2006-686 du 13 juin 2006 art. 37 I *Journal Officiel* du 14 juin 2006)

(Abrogé par Ordonnance n° 2007-329 du 12 mars 2007 art. 12 I *Journal Officiel* du 13 mars 2007 en vigueur au plus tard le 1^{er} mars 2008)

Article L. 4121-1

L'employeur prend les mesures nécessaires pour assurer la sécurité et protéger la santé physique et mentale des travailleurs. Ces mesures comprennent :

- 1° Des actions de prévention des risques professionnels ;
- 2° Des actions d'information et de formation ;
- 3° La mise en place d'une organisation et de moyens adaptés.

L'employeur veille à l'adaptation de ces mesures pour tenir compte du changement des circonstances et tendre à l'amélioration des situations existantes.

Article L. 4121-2

L'employeur met en œuvre les mesures prévues à l'Article L. 4121-1 sur le fondement des principes généraux de prévention suivants :

- 1° Éviter les risques ;
- 2° Évaluer les risques qui ne peuvent pas être évités ;
- 3° Combattre les risques à la source ;
- 4° Adapter le travail à l'homme, en particulier en ce qui concerne la conception des postes de travail ainsi que le choix des équipements de travail et des méthodes de travail et de production, en vue notamment de limiter le travail monotone et le travail cadencé et de réduire les effets de ceux-ci sur la santé ;
- 5° Tenir compte de l'état d'évolution de la technique ;
- 6° Remplacer ce qui est dangereux par ce qui n'est pas dangereux ou par ce qui est moins dangereux ;
- 7° Planifier la prévention en y intégrant, dans un ensemble cohérent, la technique, l'organisation du travail, les conditions de travail, les relations sociales et l'influence des facteurs ambiants, notamment en ce qui concerne les risques liés au harcèlement moral, tel qu'il est défini à l'Article L. 1152-1 ;
- 8° Prendre des mesures de protection collective en leur donnant la priorité sur les mesures de protection individuelle ;
- 9° Donner les instructions appropriées aux travailleurs.

III. – Sans préjudice des autres dispositions du présent code,

.../...

Article L. 4121-3

L'employeur, compte tenu de la nature des activités de l'établissement évalue les risques pour la santé et la sécurité des travailleurs, y compris dans le choix des procédés de fabrication, des équipements de travail, des substances ou préparations chimiques, dans l'aménagement ou le réaménagement des lieux de travail ou des installations et dans la définition des postes de travail.

À la suite de cette évaluation, l'employeur met en œuvre les actions de prévention ainsi que les méthodes de travail et de production garantissant un meilleur niveau de protection de la santé et la sécurité des travailleurs. Il intègre ces actions et ces méthodes dans l'ensemble des activités de l'établissement et à tous les niveaux de l'encadrement.

Article L. 4121-4

Lorsqu'il confie des tâches à un travailleur, l'employeur, compte tenu de la nature des activités de l'établissement, prend en considération les capacités de l'intéressé à mettre en œuvre les précautions nécessaires pour la santé et la sécurité.

Article L. 4612-9

Le comité d'hygiène, de sécurité et des conditions de travail est consulté sur le projet d'introduction et lors de l'introduction de nouvelles technologies mentionnées à l'Article L. 2323-13 sur les conséquences de ce projet ou de cette introduction sur la santé et la sécurité des travailleurs.

Dans les entreprises dépourvues de comité d'hygiène, de sécurité et des conditions de travail, les délégués du personnel ou, à défaut, les salariés sont consultés.

Article L. 4121-5

Lorsque dans un même lieu de travail les travailleurs de plusieurs entreprises sont présents, les employeurs coopèrent à la mise en œuvre des dispositions relatives à la santé et à la sécurité au travail.

Article L. 4522-1

Dans les établissements mentionnés à l'Article L. 4521-1, lorsqu'un travailleur ou le chef d'une entreprise extérieure ou un travailleur indépendant est appelé à réaliser une intervention pouvant présenter des risques particuliers en raison de sa nature ou de la proximité de cette installation, le chef d'établissement de l'entreprise utilisatrice et le chef de l'entreprise extérieure définissent conjointement les mesures de prévention prévues aux articles L. 4121-1 à L. 4121-4.

Le chef d'établissement de l'entreprise utilisatrice veille au respect par l'entreprise extérieure des mesures que celle-ci a la responsabilité d'appliquer, compte tenu de la spécificité de l'établissement, préalablement à l'exécution de l'opération, durant son déroulement et à son issue.

Références bibliographiques :

- Recommandation R 255 : Protection du personnel travaillant dans les tranchées étroites.
- Site de l'OPPBTP : www.oppbtp.fr

Illustrations : F. Darley

Conception graphique, mise en page et impression

bialec, nancy (France)

Dépôt légal n° 71360 - juin 2009



CANALISATEURS DE FRANCE

Les réseaux qui nous rassemblent

10, rue Washington

75008 Paris

Tél. 01 45 63 26 08

Fax 01 45 63 16 78

www.canaliseurs.com – email : info@canaliseurs.com

Organisation professionnelle membre de la Fédération Nationale des Travaux Publics (F.N.T.P.)

