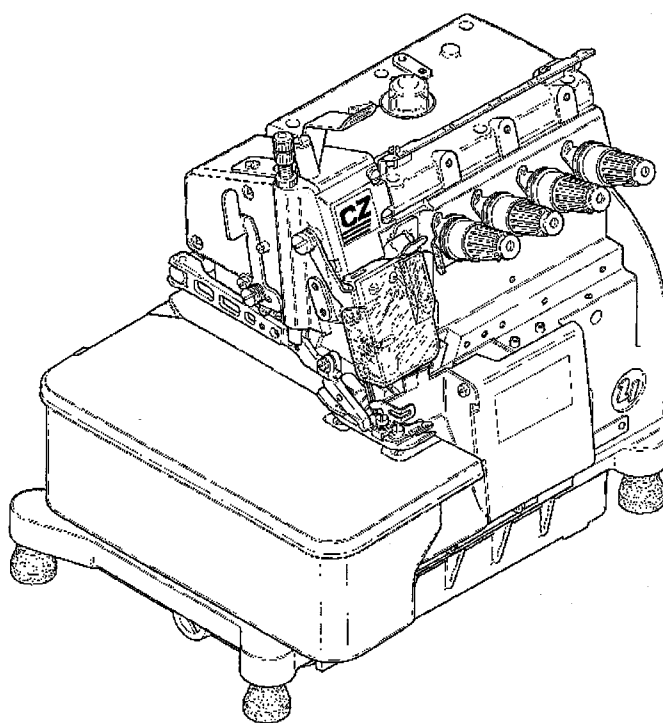


# ***Yamato***<sup>®</sup>

## **Parts List**

*HIGHT SPEED SAFETY STITCH MACHINE*

# *CZ6500*



### **MODELS & DEVICE**

---

<b>CZ6500-A</b>	<b>CZ6500-A-31</b>	<b>CZ6500-C-31</b>
<b>CZ6520-AY</b>	<b>CZ6525-AY</b>	

K1

# 本零件号码表的查阅方法

本零件号码列表以 CZ6500-A4DF 为基本型插图。

项目 14 以下记载了下属机型及附属装置。

本零件号码表中接管的尺寸为内径 × 外径 × 宽度。

连接器处的数字为接头部的尺寸。

## **符号说明**

[ ] 表示相对旧版零件号码表，在本版零件表中此零件有变动。

[ ] 内为旧零件号码及螺丝类的形状。

◆表示相对旧版零件号码表，在本版零件表中追加了此零件或机型。

## **订购零件时的注意事项**

☆如需订货，请告知 PARTS No.（零件号码）（例如 6200066）。

☆订购气管时，请告知零件号码及长度。

本零件号码列表之记载事项，如有改良随时更改。以实际产品为准，恕不另行通知。

---

## How to use this Parts List

The illustrations in this Parts List are drawn on the basis of CZ6500-A4DF.

The items from No.1 to No.13 relate to the standard model.

The items after No.14 relate to the submodel and device.

The dimension of collar in this Parts List is shown as inside diameter × outside diameter × width.

Number beside connector shows size of joint.

### Mark explanation

[ ] means this part is changed from the previous Parts List.

Inside of [ ] shows the previous Part No. and the shape of screw or the like.

◆ means this part or model is newly added in this Parts List.

### How to place an order for the parts

☆ When placing an order, please tell us Parts No. (e. g. 6200066).

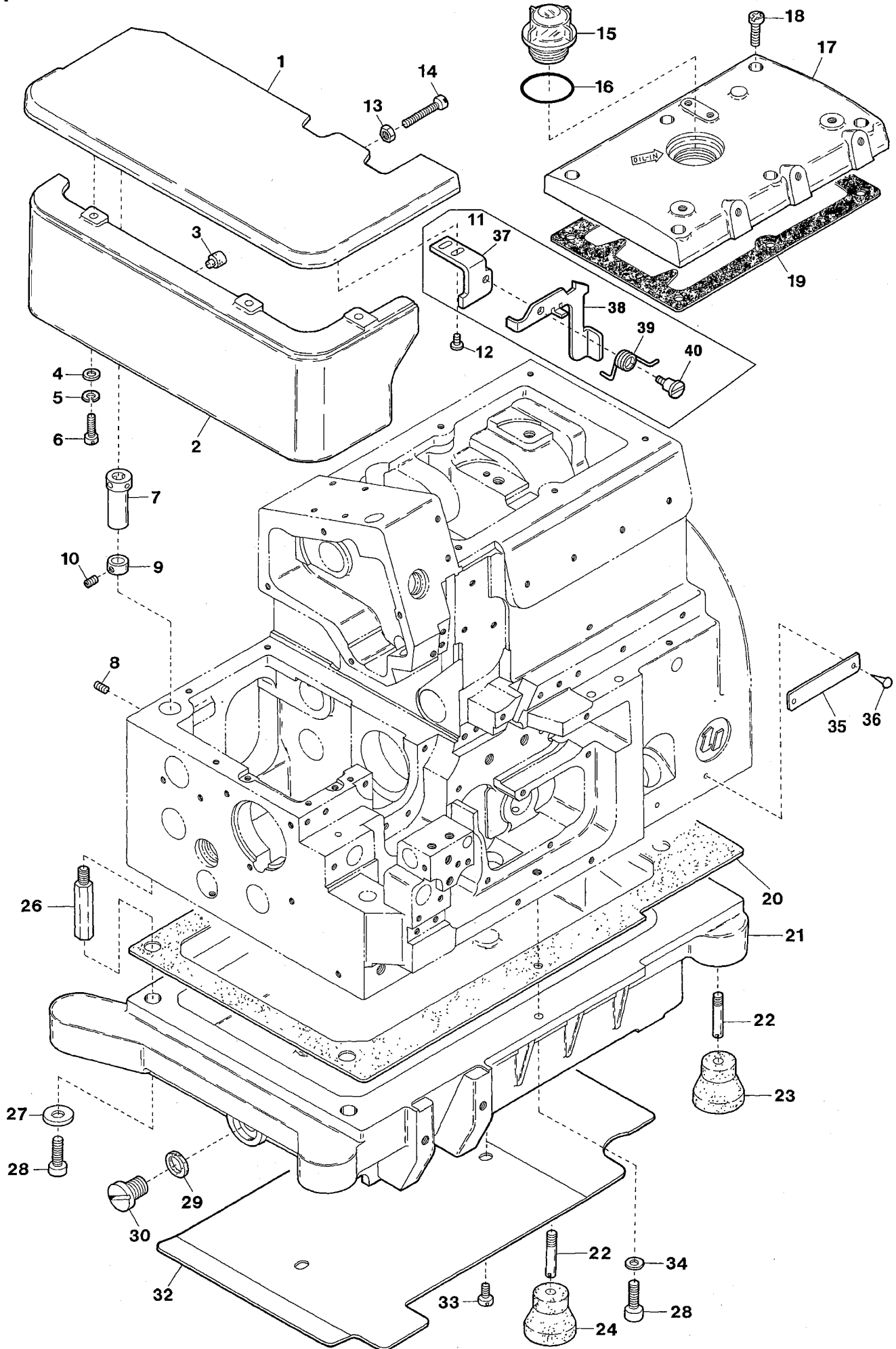
☆ For Air tube, please inform us of the part No. and the length.

This Parts List is subject to change for improvement without notice.

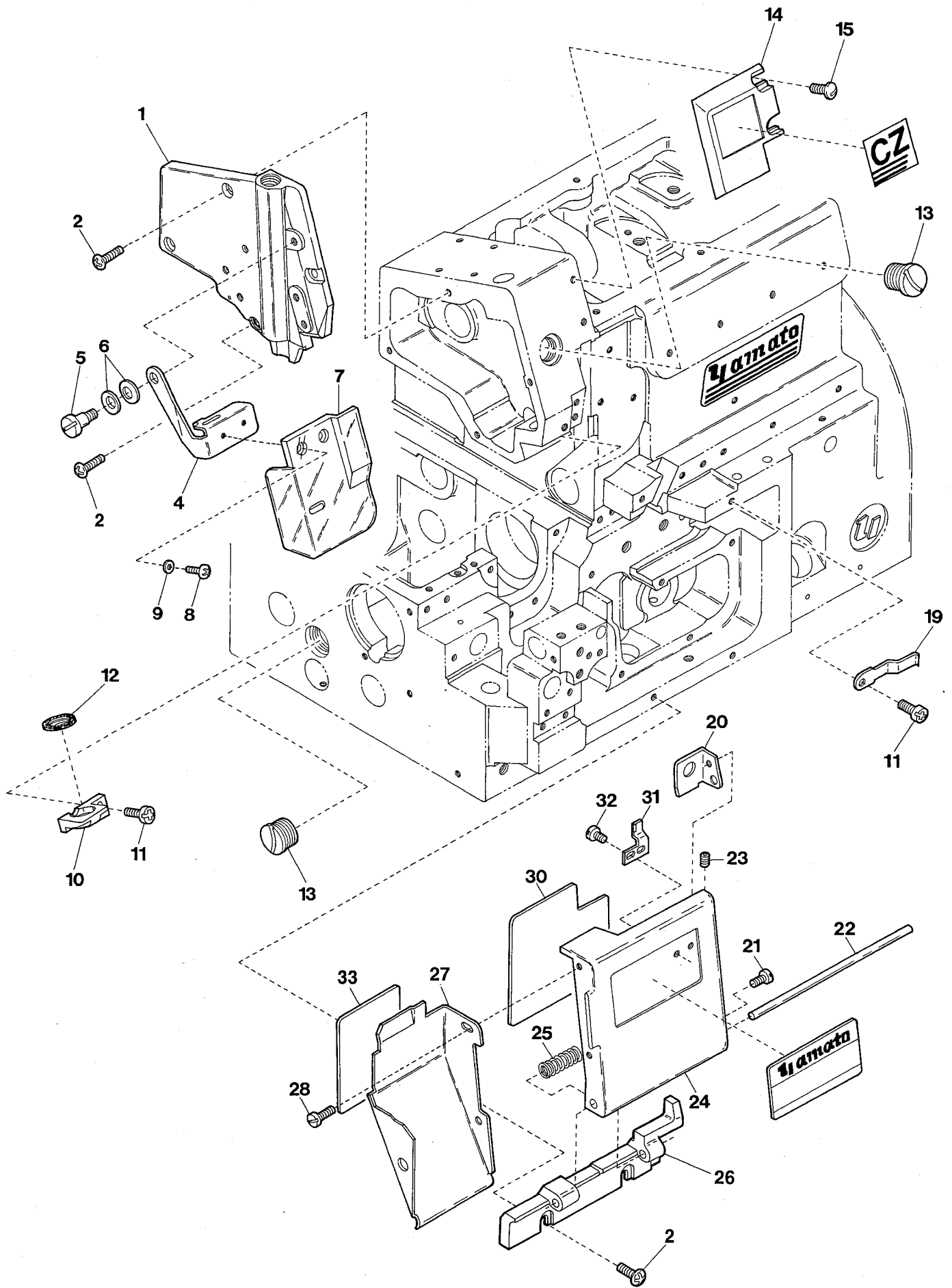
# Contents

# 目次

MISCELLANEOUS COVERS(1)	カバー関係(1)	1
MISCELLANEOUS COVERS(2)	カバー関係(2)	2
MISCELLANEOUS COVERS(3)	カバー関係(3)	3
MISCELLANEOUS THREAD EYELETS	糸道関係	4
MISCELLANEOUS CRANKSHAFT & BUSHINGS	主軸及びブッシュ関係	5
NEEDLE BAR DRIVING MECHANISM	針棒機構	6
KNIFE DRIVING MECHANISM	メス機構	7
PRESSER FOOT MECHANISM	押工機構	8
UPPER LOOPER DRIVING MECHANISM	上ルーバ機構	9
LOWER LOOPER DRIVING MECHANISM	下ルーバ機構	10
FEED DRIVING CONTROL MECHANISM	前送り調節機構	11
FEED DRIVING MECHANISM	送り機構	12
LUBRICATING MECHANISM	給油機構	13
CZ6500-C5 EXCLUSIVE PARTS	サブモデル専用部品	14
CZ6520-AY, 6525-AY EXCLUSIVE PARTS	サブモデル専用部品	15
◆ CZ6500-31 EXCLUSIVE PARTS(1)	サブモデル専用部品(1)	16
◆ CZ6500-31 EXCLUSIVE PARTS(2)	サブモデル専用部品(2)	17
◆ CZ6500-31 EXCLUSIVE PARTS(3)	サブモデル専用部品(3)	18
◆ K1 DEVICE	K1 装置	19
MISCELLANEOUS SUPPORTING BOARD	受け板関係	20
THREAD STAND	糸立台	21
WARNING LABEL	警告ラベル	22



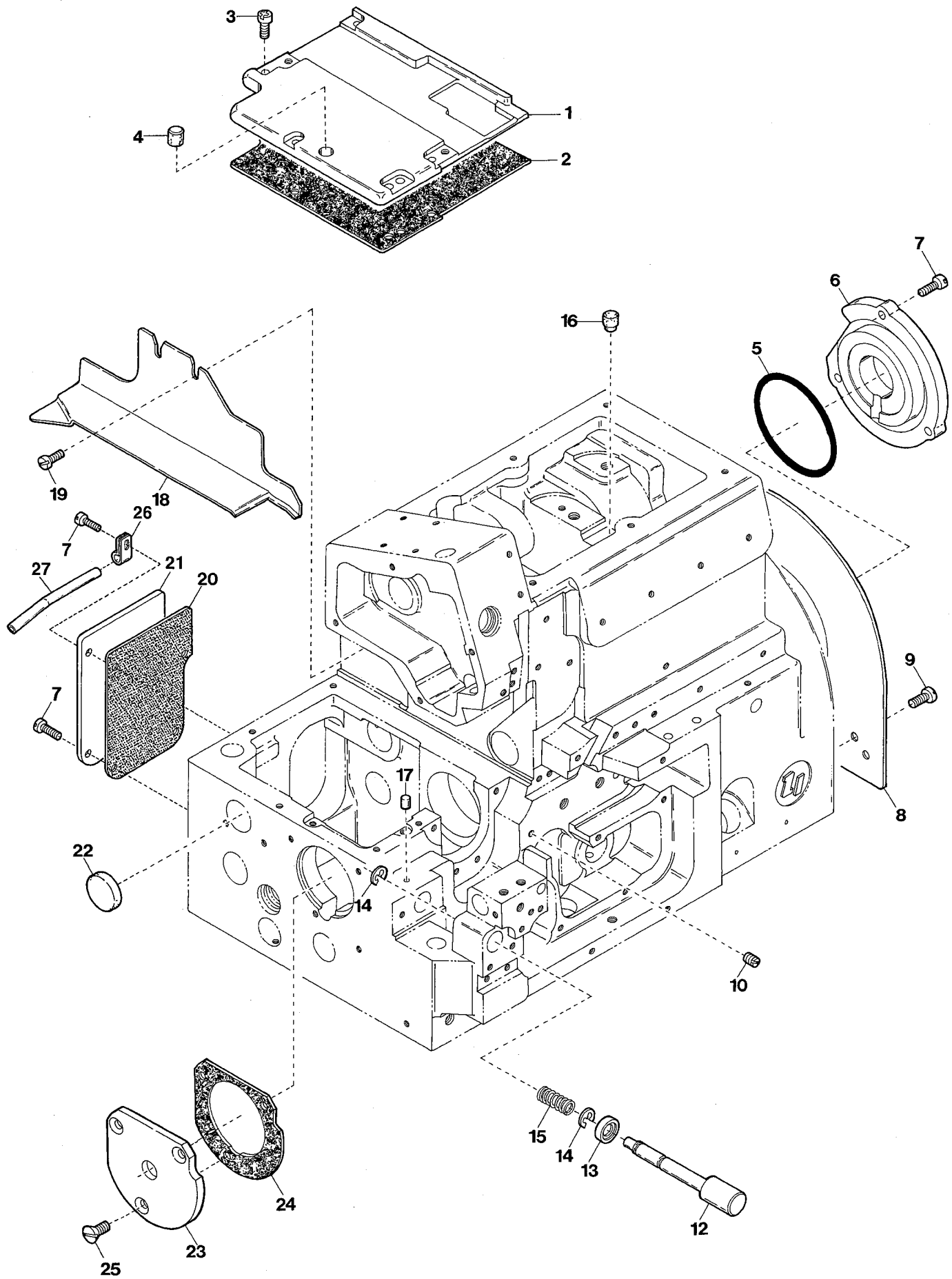
Ref.No	Parts No.	Description	品名	Amt. Req
1	6200066	Cloth Plate	クロスプレート	1
2	6200302	Cloth Plate(Lower)	クロスプレート(下)	1
3	6200072	Rubber Cushion	クロスプレート(下)埋メ座	1
4	001123	Washer	ワッシャ	3
5	000644	Spring Washer	スプリングワッシャ	3
6	110045	Screw(M4-0.7 × 12)	止ネジ	3
7	6200070	Cloth Plate Eccentric Bushing	エキセンブッシュ	1
8	160001	Screw(M4-0.7 × 4)	止ネジ	1
9	6200071	Collar(4 × 9 × 6mm)	カラー	1
10	003637	Screw(1/8-44 × 2.5)	止ネジ	1
11	6200529 [6200217]	Cloth Plate Latch, C. Set	開閉レバー(組)	1
12	110073 [110012]	Screw(M4-0.7 × 5)[M4-0.7 × 5]	止ネジ	2
13	100001	Lock Nut	ロックナット	1
14	110031	Stop Screw(M4-0.7 × 12)	ストップネジ	1
15	6200015	Oil Cap	オイルキャップ	1
16	6200016	O-ring(P28)	Oリング	1
17	6200078	Top Cover	上カバー	1
18	110016	Screw(M4-0.7 × 15)	止ネジ	6
19	6200228	Top Cover Gasket	上カバーパッキン	1
20	6200172	Oil Reservoir Gasket	油受ケパッキン	1
21	6200309	Oil Reservoir	油受ケ	1
22	006816	Screw(1/4-24 × 8)	止ネジ	4
23	6200029	OilReservoirRubberCushion(Black-colored)	防振ゴム(黒色)	3
24	6200033	OilReservoirRubberCushion(Green-colored)	防振ゴム(緑色)	1
25				
26	6200182	Oil Reservoir Positioning Bar	油受ケ固定棒	4
27	300004	Washer	ワッシャ	4
28	120017	Screw(M5-0.8 × 15)	止ネジ	6
29	6100029	Drain Hole Seal	パッキン	1
30	005075	Drain Hole Screw(3/8-24 × 8)	油抜キネジ	1
31				
32	6200512 ◆	Wind Guide Plate	風案内板	1
33	110013 ◆	Screw(M4-0.7 × 8)	止ネジ	2
34	300043	Washer	ワッシャ	2
35	6209401 [6109401]	Serial Number Plate	機番プレート	1
36	000726	Rivet	止メ鋲	2
37	6200530 ◆	Cloth Plate Latch Holder	開閉レバー台	1
38	6200531 ◆	Cloth Plate Latch	開閉レバー	1
39	6200532 ◆	Cloth Plate Latch Spring	開閉レバーバネ	1
40	170067 ◆	Screw(M5-0.8 × 6)	止ネジ	1



Ref.No	Parts No.	Description	品名	Amt. Req
1	6200465 [6200210]	Side Cover	側面カバー	1
2	110013	Screw(M4-0.7 × 8)	止ネジ	6
3				
4	6200220	Eye Guard Holder	アイガード板	1
5	170032	Screw(M4-0.7 × 5)	止ネジ	1
6	000010	Conical Spring Washer	皿バネワッシャ	2
7	6200285	Eye Guard	アイガード	1
8	110076	Screw(M3-0.5 × 6)	止ネジ	2
9	000444	Washer	ワッシャ	2
10	6200225	Needle Bar Oil Defender	針棒油受ケ	1
11	110012	Screw(M4-0.7 × 5)	止ネジ	4
12	6200226	Needle Bar Oil Seal	針棒シール	1
13	190015	Screw(M14-2 × 6)	止ネジ	2
14	6200227	Logo Plate	ロゴマーク板	1
15	110106	Screw(M4-0.7 × 8)	止ネジ	2
16				
17				
18				
19	6200159	Front Cover Latch Spring	前開キカバーラッチバネ	1
20	6200027	Front Cover Hook	前開キカバーフック	1
21	001203	Screw(9/64-40 × 4.5)	止ネジ	1
22	6200017	Front Cover Hinge Pin	前開キカバーヒンジピン	1
23	003637	Screw(1/8-44 × 2.5)	止ネジ	2
24	6200073	Front Cover(Right)	前開キカバー	1
25	6200024	Front Cover Hinge Spring	前開キカバーヒンジバネ	1
26	6200310	Front Cover Hinge	前開キカバーヒンジ	1
27	6200351	Chip Guard(Openable)	切屑落シ板	1
28	110003	Screw(M3.5-0.6 × 6)	止ネジ	2
29				
30	—————	Threading Chart(See the Table)	糸通シ図(下表参照)	1
31	6200170	Front Cover Latch	前開キカバーラッチ	1
32	110054	Screw(M3-0.5 × 3.5)	止ネジ	2
33	390513	Threading Chart(Left)	糸通シ図(左)	1

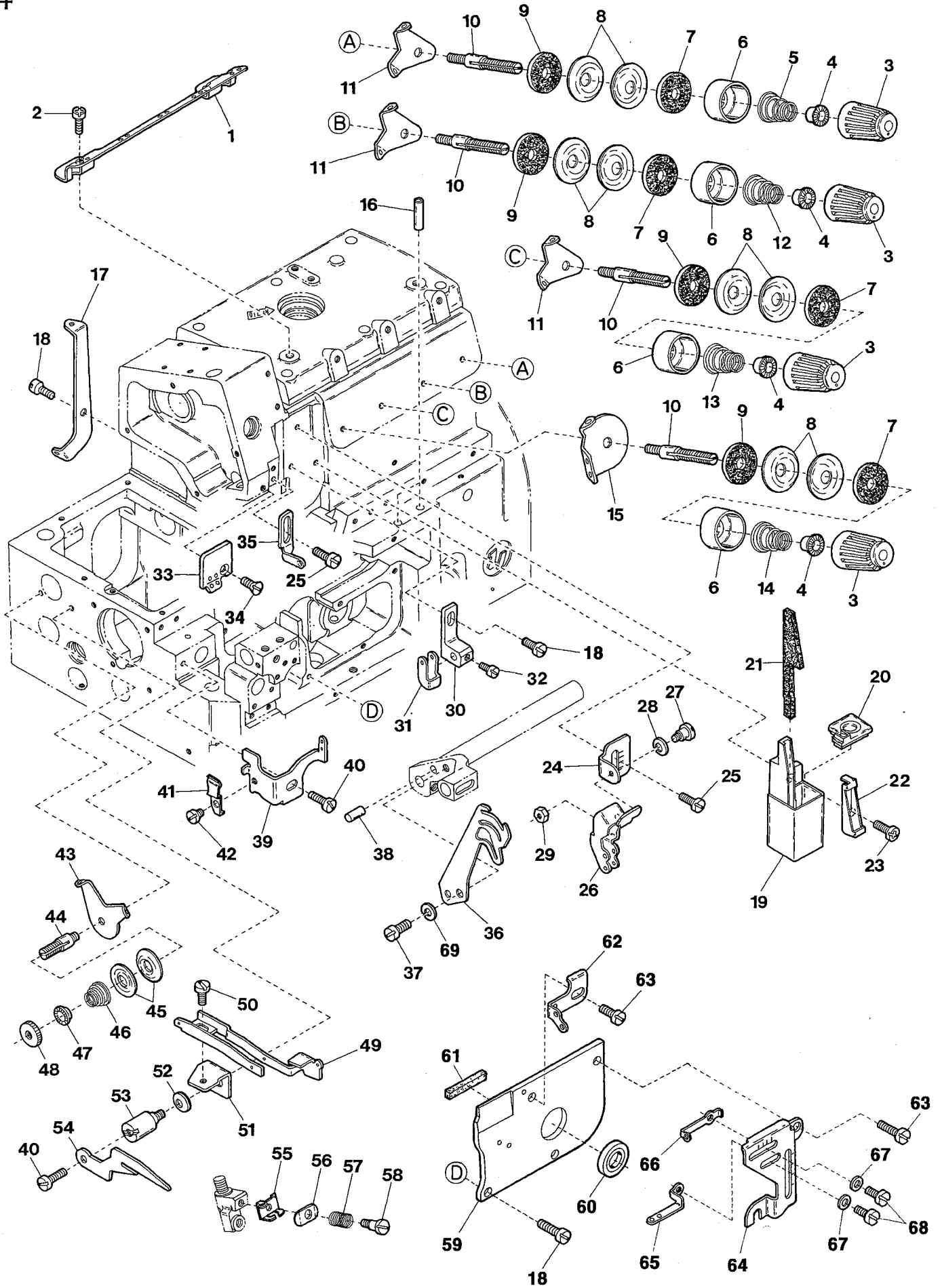
Models	Parts No. Threading Chart
CZ6500	390677
CZ6520	390679
CZ6525	390679
CZ6500-31	390678

3



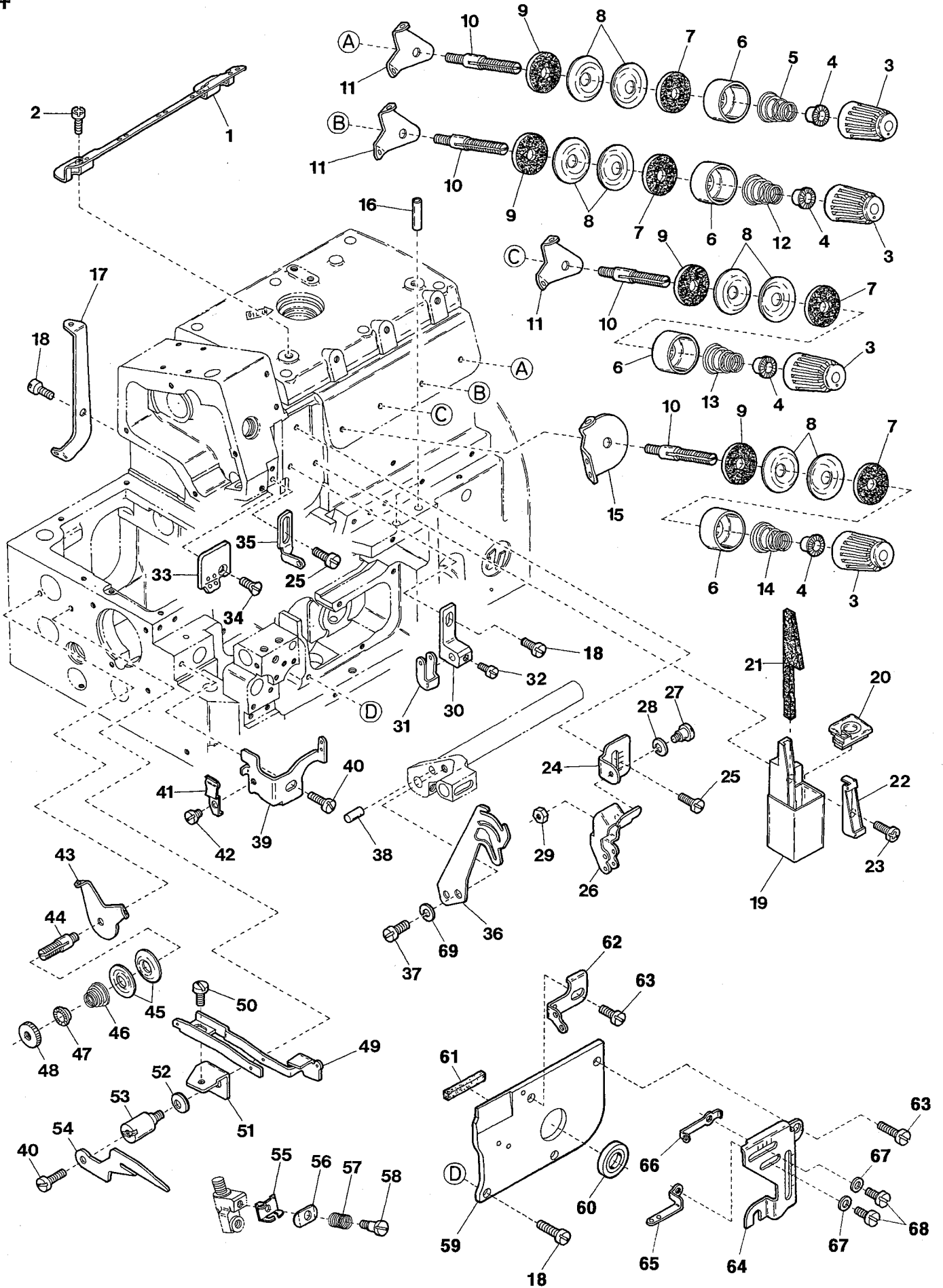


Ref.No	Parts No.	Description	品名	Amt. Req
1	6200075	Feed Mechanism Cover	送リ上カバー	1
2	6200192	Feed Mechanism Cover Gasket	送リ上カバーパッキン	1
3	110048	Screw(M4-0.7 × 10)	止ネジ	5
4	6200077	Rubber Cushion	埋メ座(中)	1
5	6200212	O-ring(P52)	Oリング	1
6	6200211	Ball Bearing Holder	ベアリング押エ	1
7	110013	Screw(M4-0.7 × 8)	止ネジ	7
8	6200511 ◆	Fan Cover	ファンカバー	1
9	110012 ◆	Screw(M4-0.7 × 5)	止ネジ	2
10	150004	Screw(M4-0.7 × 6)	止ネジ	1
11				
12	6200224	Pushbutton	プッシュボタン	1
13	6200171	Oil Seal	オイルシール	1
14	6100333	Retaining Ring	ストップリング	2
15	6200036	Pushbutton Spring	プッシュボタンバネ	1
16	330008	Seal Plug	詰栓	1
17	330000	Seal Plug	詰栓	1
18	6200219	Fabric Guide Plate	布案内板	1
19	110064	Screw(M4-0.7 × 8)	止ネジ	2
20	6200191	Tail Cover Gasket	後カバーパッキン	1
21	6200076	Tail Cover	後カバー	1
22	6200259	Seal Plug	詰栓	1
23	6200352	Ball Bearing Housing	ハウジング	1
24	6200181	Ball Bearing Housing Gasket	ハウジングパッキン	1
25	130003	Screw(M4-0.7 × 7.3)	止ネジ	3
26	6100074	Looper Thread Pipe Stay	糸道パイプ支エ	1
27	6200321 [6200034]	Looper Thread Pipe	糸道パイプ	1

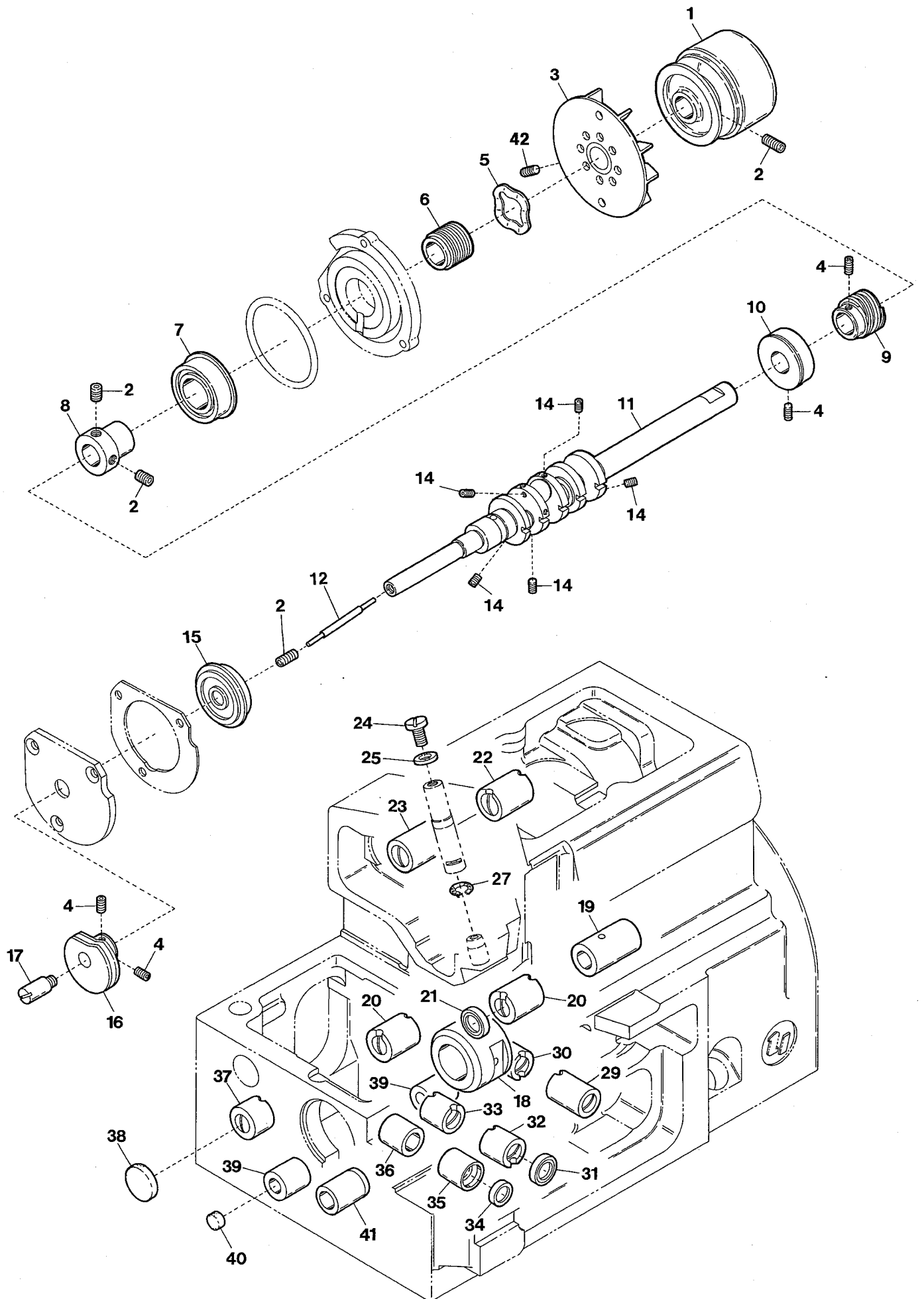


Ref.No	Parts No.	Description	品名	Amt. Req
1	6200079	Thread Guide Plate	糸案内板	1
2	110013	Screw(M4-0.7 × 8)	止ネジ	2
3	6100056	Thread Tension Spring Cap	糸調子バネキャップ(上)	4
4	6100057	Tension Spring Bushing	糸調子ナット回り止メ	4
5	6200026	Tension Spring(Lower Looper Thread)	下ルーバ糸調子バネ	1
6	6200019	Thread Tension Spring Retainer	糸調子バネキャップ(下)	4
7	000178	Felt	フェルト	4
8	6100062	Tension Disc	糸調子皿	8
9	000177	Felt	フェルト	4
10	190016	Tension Post	糸調子棒	4
11	6200031	Tension Disc Eyelet	糸調子台糸道	3
12	6100059	Tension Spring(Upper Looper Thread)	上ルーバ糸調子バネ	1
13	6100058	Tension Spring(Double Chain Thread)	針糸調子バネ(二重環)	1
14	6200025	Tension Spring(Needle Thread)	針糸調子バネ	1
15	6200277	Tension Disc Eyelet for Needle Thread	針糸調子台糸道	1
16	6200023	Looper Thread Pipe	糸道パイプ	2
17	6200329	DoubleChainingLooperThreadEyelet(Rear)	二重環ルーバ糸道(後)	1
18	110009	Screw(M4-0.7 × 8)	止ネジ	4
19	6200447	Oil Container	SPタンク	1
20	6200448	Oil Container Plug	詰栓	1
21	310105	Felt	SPフェルト	1
22	6200449	Felt Holder	SPフェルト押工	1
23	110013	Screw(M4-0.7 × 8)	止ネジ	1
24	6200284	Needle Thread Eyelet Holder	針糸道取付板	1
25	110001	Screw(M4-0.7 × 5.4)	止ネジ	2
26	6200276	Needle Thread Eyelet(Right)	針糸道(右)	1
27	006035	Screw(9/64-40 × 7)	止ネジ	1
28	000644	Spring Washer	スプリングワッシャ	1
29	000322	Nut	ナット	1
30	6200361	Needle Thread Eyelet Holder(Double Chain)	二重環針糸道取付台	1
31	6200357	Needle Thread Eyelet(Right)(Double Chain)	二重環針糸道(右)	1
32	110002	Screw(M3-0.5 × 5)	止ネジ	1
33	6200354	Needle Thread Eyelet(Left)	針糸道(左)	1
34	130026	Screw(M4-0.7 × 5.8)	止ネジ	1
35	6200365	Needle Thread Eyelet(Left)(Double Chain)	二重環針糸道(左)	1
36	6200356	Needle Thread Pull-off	針糸繰り	1
37	110064 [110041]	Screw(M4-0.7 × 8)[M4-0.7 × 8]	止ネジ	1
38	000653	Knock Pin	ノックピン	1
39	6200359	DoubleChainingLooperThreadEyelet(Left)	二重環ルーバ糸道(左)	1
40	110008	Screw(M4-0.7 × 5)	止ネジ	2

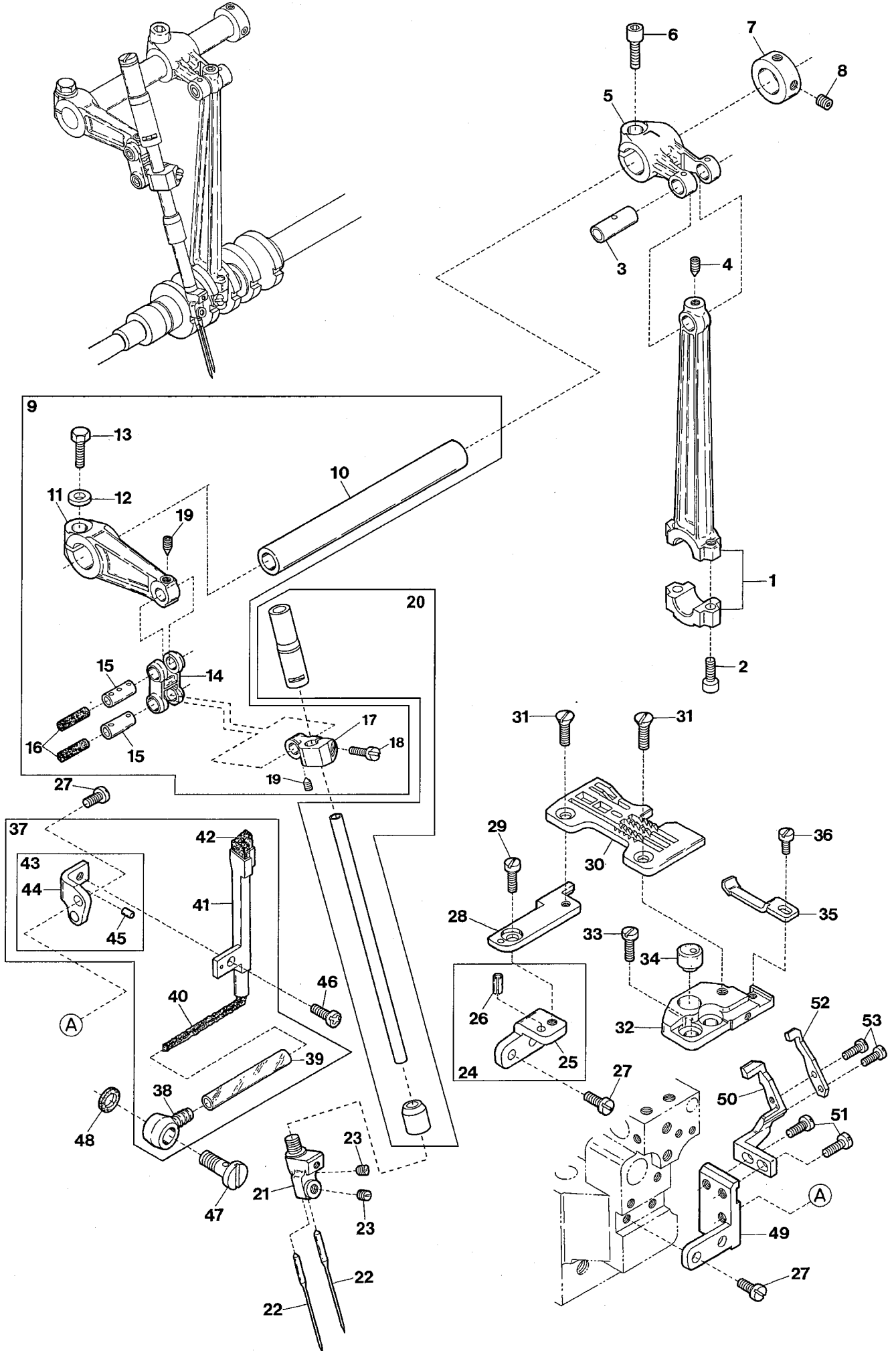
Ref. No 41 to 69 See the following page.



Ref.No	Parts No.	Description	品名	Amt. Req
41	6200355	Thread Eyelet Stopper	二又糸道ストッパ	1
42	110091	Screw(M3-0.5 × 3)	止ネジ	1
43	6200314	Tension Disc Eyelet	二重環糸調子台糸道	1
44	190002	Tension Post	糸調子棒	1
45	6200315	Tension Disc	二重環糸調子皿	2
46	6200316	Double Chaining Looper Tension	二重環糸調子バネ	1
47	6200317	Tension Spring Bushing	二重環糸調子ナット回り止め	1
48	000182	Adjusting Nut	調節ナット	1
49	6200320	Double Chaining Looper Thread Eyelet	二又糸道	1
50	009853	Screw(11/64-40 × 6.5)	止ネジ	1
51	6200318	Thread Eyelet Bracket	二又糸道台	1
52	000010	Conical Spring Washer	皿バネワッシャ	1
53	190000	Screw(M4-0.7 × 7)	止ネジ	1
54	6200319	Thread Retaining Finger	糸案内	1
55	6200358	Thread Retainer Plate Support	小調子板	1
56	6200274	Thread Retainer Plate	小調子皿	1
57	6200287	Thread Retainer Spring	小調子皿バネ	1
58	170049	[170046] Screw(M2-0.4 × 4)[M2-0.4 × 4]	止ネジ	1
59	6200229	Looper Crank Cover	ルーパクランクカバー	1
60	6100111	Looper Driving Shaft Oil Seal	ルーパ軸オイルシール	1
61	6200164	Spacer(Rubber)	スペーサ	1
62	6200280	Looper Thread Eyelet(Left)	ルーパ糸道(左)	1
63	110035	Screw(M4-0.7 × 10)	止ネジ	3
64	6200283	Thread Eyelet Support	糸道取付板	1
65	6200282	Lower Looper Thread Eyelet	下ルーパ糸道	1
66	6200439	Upper Looper Thread Eyelet	上ルーパ糸道	1
67	000014	Washer	ワッシャ	2
68	110026	Screw(M3-0.5 × 6)	止ネジ	2
69	000644 ◆	Spring Washer	スプリングワッシャ	1



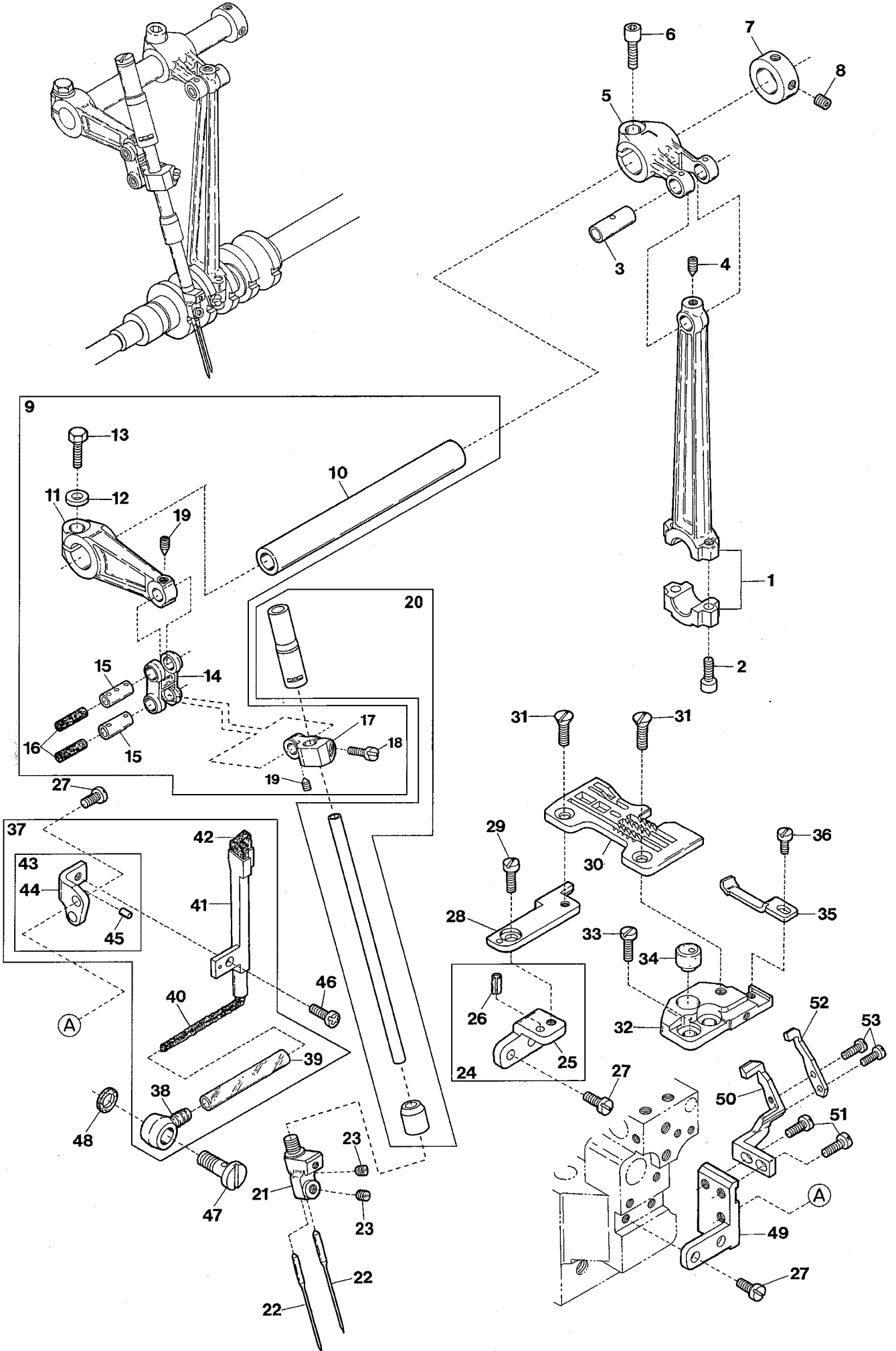
Ref.No	Parts No.	Description	品名	Amt. Req
1	6200305	Machine Pulley	ミシンプーリ	1
2	160007	Screw(M6-1 × 6)	止ネジ	5
3	6200477 [6200162]	Oil Cooling Fan	冷却ファン	1
4	160001	Screw(M4-0.7 × 4)	止ネジ	5
5	6200214	Wave Washer	波形ワッシャ	1
6	6200213	Mechanical Oil Shield	油切り	1
7	6100622 [6100125]	Crankshaft Ball Bearing(Right)	ボールベアリング(右)	1
8	6100127	Bearing Adapter	ベアリング受ケ	1
9	6200268	Oil Pump Driving Worm	ウォーム	1
10	6200373	Crankshaft Bushing	中ブッシュ	1
11	6200270 [6200366]	Crankshaft	クランクシャフト	1
12	6200560 ◆	Pin	油量制限ピン	1
13				
14	160027	Screw(M3-0.5 × 3)	詰ネジ	5
15	6200179	Crankshaft Ball Bearing(Left)	ボールベアリング(左)	1
16	6200353	DoubleChainingLooperThreadTake-up	糸調子カム	1
17	6200330	Thread Take-up Pin	糸調子カムピン	1
18	6200234	Crankshaft Bushing	小ブッシュ	1
19	6200083	Upper Knife Driving Shaft Bushing(Right)	上メス軸ブッシュ(右)	1
20	6200238	Upper Knife · Feed Bar Driving Shaft Bushing	上メス軸 · 送り軸ブッシュ	2
21	6200084	Upper Knife Driving Shaft Oil Seal	上メス軸オイルシール	1
22	6200244	Needle Bar Driving Shaft Bushing(Right)	針棒クランク軸ブッシュ(右)	1
23	6200243	Needle Bar Driving Shaft Bushing(Left)	針棒クランク軸ブッシュ(左)	1
24	003636	Cap Screw(5/16-32 × 3.5)	蓋ネジ	1
25	000526	Gasket	パッキン	1
26				
27	310109	Oil Wick	油芯	1
28				
29	6200241	Upper Looper Driving Shaft Bushing(Front)	上ルーバ軸ブッシュ(前)	1
30	6200242	Upper Looper Driving Shaft Bushing(Rear)	上ルーバ軸ブッシュ(後)	1
31	6200132	Looper Driving Shaft Oil Seal	ルーバ軸オイルシール	1
32	6200239	Lower Looper Driving Shaft Bushing(Front)	下ルーバ軸ブッシュ(前)	1
33	6200240	Lower Looper Driving Shaft Bushing(Rear)	下ルーバ軸ブッシュ(後)	1
34	6200323	Looper Shaft Oil Seal	ルーバ軸オイルシール	1
35	6200331	Double Chaining Looper Shaft Bushing(Front)	二重環ルーバ軸ブッシュ(前)	1
36	6200332	Double Chaining Looper Shaft Bushing(Rear)	二重環ルーバ軸ブッシュ(後)	1
37	6200237	Feed Bar Driving Shaft Bushing(Left)	送り軸ブッシュ(左)	1
38	6200259	Seal Plug	詰栓	1
39	6200333	Looper Rocker Shaft Bushing	ルーバ前後軸ブッシュ	2
40	6200334	Seal Plug	詰栓	1
41	6200081	Control Lever Shaft Bushing	送り調節レバー軸ブッシュ	1
42	160001 ◆	Screw(M4-0.7 × 4)	止ネジ	2



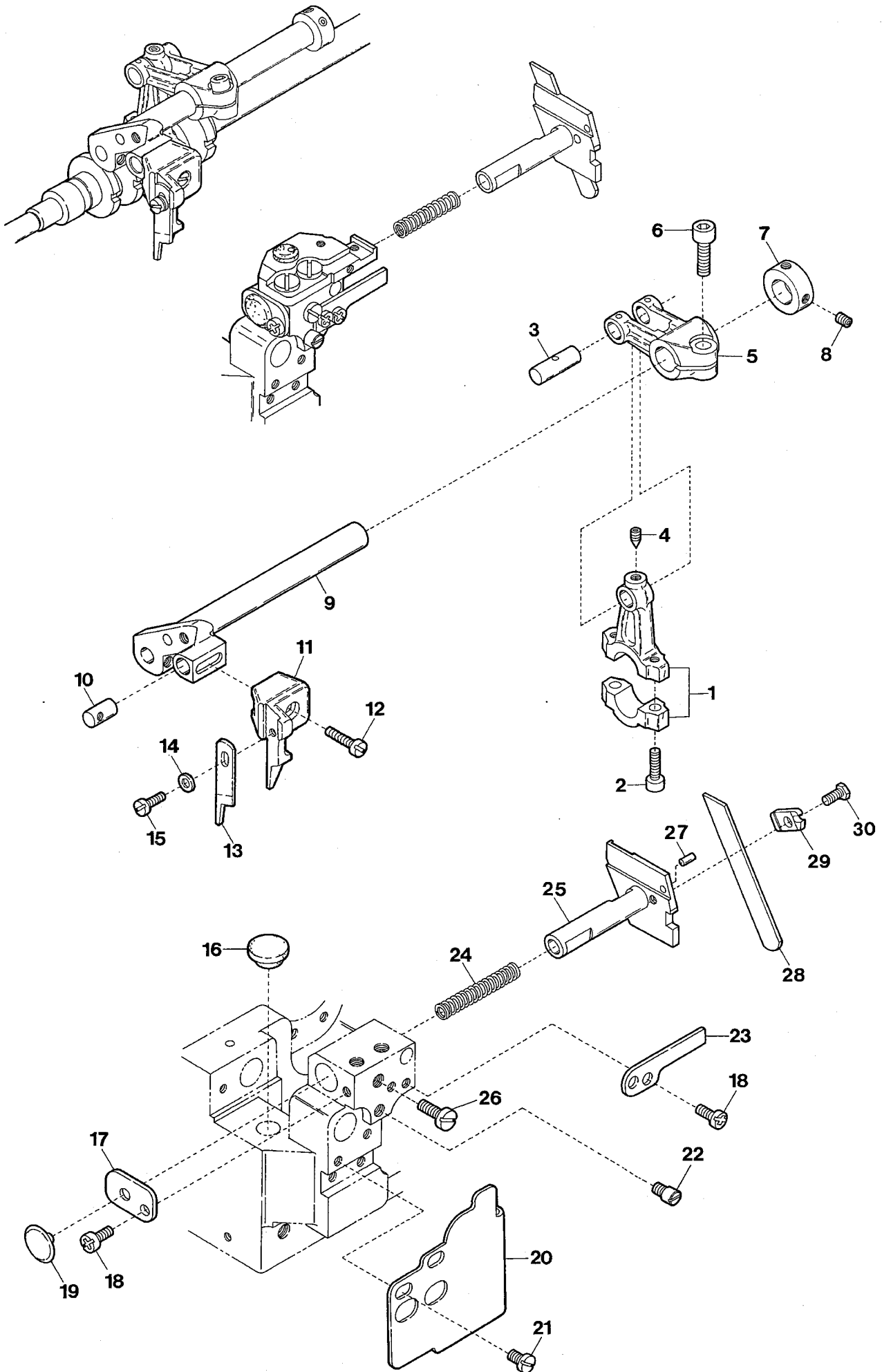


Ref.No	Parts No.	Description	品名	Amt. Req
1	6200271	Needle Bar Driving Connecting Rod	針棒ロッド	1
2	120049	Screw(M4-0.7 × 16)	止ネジ	2
3	6200088	Needle Bar Driving Connecting Rod Pin	針棒クランクピン	1
4	160002	Screw(M4-0.7 × 5)	止ネジ	1
5	6200187	Needle Bar Driving Lever	針棒クランク軸腕	1
6	120006	Screw(M6-1 × 12)	止ネジ	1
7	6200086	Collar(12 × 20 × 10mm)	カラー	1
8	160003	Screw(M5-0.8 × 5)	止ネジ	2
9	6200307	Needle Bar Crank Arm, C. Set	針棒クランク(組)	1
10	6200568 [6200306]	Needle Bar Driving Shaft	針棒クランク軸	1
11	6200085	Needle Bar Crank Arm	針棒クランク	1
12	300008	Washer	ワッシャ	1
13	140003	Screw(M6-1 × 18)	止ネジ	1
14	6200087	Needle Bar Connecting Link	針棒リンク	1
15	6200101	Needle Bar Connecting Link Pin	針棒リンクピン	2
16	310089	Oil Wick	油芯	2
17	6200246	Needle Bar Connecting Bracket	針棒抱キ	1
18	110006	Screw(M3.5-0.6 × 10)	止ネジ	1
19	160016	Screw(M4-0.7 × 4.5)	止ネジ	2
20	6200245 [6200163]	Needle Bar & Needle Bar Bushing, C. Set	針棒&針棒ブッシュ(組)	1
21	6209111	Needle Clamp(A)	針止め	1
22	—————	Needle(System : DC × 27)	針	2
23	001900 [003637]	Screw(1/8-44 × 2.5)[1/8-44 × 2.5]	止ネジ	2
24	6200249	Stitch Plate Support Stay, C. Set	針板取付台支エ(組)	1
25	6200250	Stitch Plate Support Stay	針板取付台支エ	1
26	000035	Roll Pin	ロールピン	1
27	110009	Screw(M4-0.7 × 8)	止ネジ	6
28	6200153	Stitch Plate Support(Rear)	針板取付台(後)	1
29	110001	Screw(M4-0.7 × 5.4)	止ネジ	1
30	6208003	Stitch Plate(A4)	針板	1
31	005345	Screw(11/64-40 × 8.3)	止ネジ	2
32	6200089	Stitch Plate Support(Front)	針板取付台(前)	1
33	110011	Screw(M5-0.8 × 10)	止ネジ	2
34	6100020	Rubber Cushion	埋メ座	1
35	6209203	NeedleGuard(Front)(DoubleChainStitch)	インタ針受ケ(前)	1
36	110002	Screw(M3-0.5 × 5)	止ネジ	1
37	6200232	HR Unit, Complete Set	HR装置(組)	1
38	6100310	Tube Joint	パイプ継手	1
39	6200090	Oil Tube(70mm)	給油パイプ(70mm)	1
40	310005	Oil Wick	油芯	1

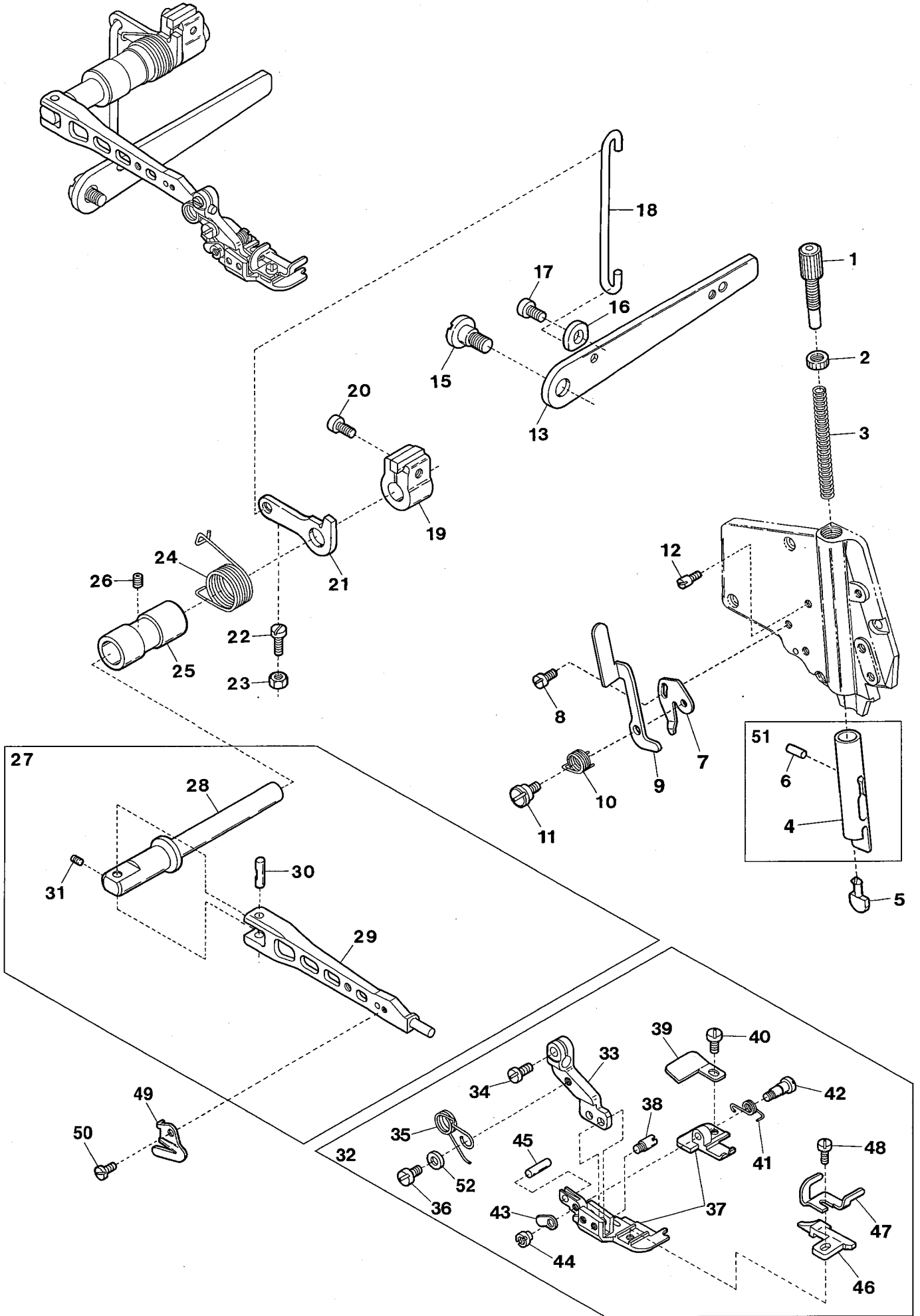
Ref. No 41 to 53 See the following page.



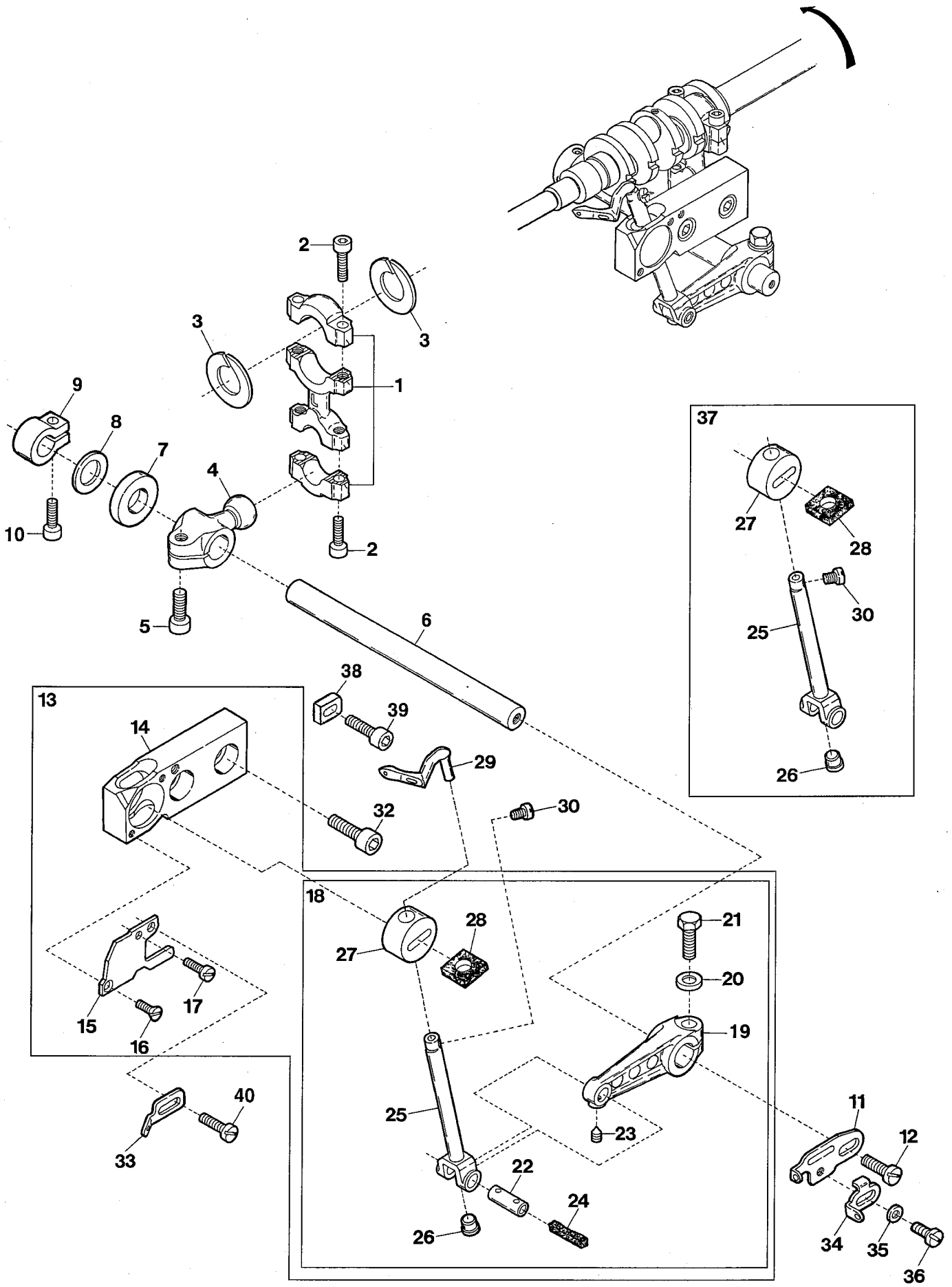
Ref.No	Parts No.	Description	品名	Amt. Req
41	6200155	HR Felt Holder	HR フェルト受ケ	1
42	310001	HR Felt	HR フェルト	1
43	6200157	HR Felt Holder Bracket, C. Set	HR 取付台(組)	1
44	6200158	HR Felt Holder Bracket	HR 取付台	1
45	000393	Roll Pin	ロールピン	1
46	110013	Screw(M4-0.7 × 8)	止ネジ	1
47	320008	Fitting Stud(Short)	管継手ボルト(短)	1
48	000567	Seal	パッキン	1
49	6200296	HR Unit Bracket	HR 装置台	1
50	6209204	Needle Guard(Rear)(Double Chain Stitch)	インタ針受ケ(後)	1
51	007627	Screw(M4-0.7 × 6)	止ネジ	2
52	6209202	Needle Guard(Front)(Overlock Stitch)	オーバ針受ケ(前)	1
53	110027	Screw(M2.5-0.45 × 3.5)	止ネジ	2



Ref.No	Parts No.	Description	品名	Amt. Req
1	6200091	Upper Knife Driving Connecting Rod	上メスロッド	1
2	120049	Screw(M4-0.7 × 16)	止ネジ	2
3	6100367	Driving Lever Pin	上メス軸腕ピン	1
4	160002	Screw(M4-0.7 × 5)	止ネジ	1
5	6200093	Upper Knife Driving Lever	上メス軸腕	1
6	120006	Screw(M6-1 × 12)	止ネジ	1
7	6200092	Collar(10 × 19 × 9mm)	カラー	1
8	160003	Screw(M5-0.8 × 5)	止ネジ	2
9	6200251	Upper Knife Driving Shaft	上メス軸	1
10	6200095	Upper Knife Holder Positioner	上メスホルダピン	1
11	6200335	Upper Knife Holder(Flat Type)	上メスホルダ(平)	1
12	110035	Screw(M4-0.7 × 10)	止ネジ	1
13	6200022	Upper Knife(Flat Type)	上メス(平)	1
14	000532	Washer	ワッシャ	1
15	110004	Screw(M3.5-0.6 × 8)	止ネジ	1
16	6100017	Seal Plug	詰栓	1
17	6200222	Lower Knife Holder Spring Stop	下メスバネ受ケ	1
18	110012	Screw(M4-0.7 × 5)	止ネジ	3
19	6200100	Cloth Plate Rubber Cushion	緩衝ゴム	1
20	6200221	Front Cover	前カバー	1
21	110001	Screw(M4-0.7 × 5.4)	止ネジ	2
22	180040 [6200068]	Screwed Pin	ピンネジ	1
23	6200223	Lower Knife Holder Locking Plate	下メス台回り止め	1
24	6200030	Lower Knife Holder Spring	下メスバネ	1
25	6200336	Lower Knife Holder	下メス台	1
26	110046	Screw(M5-0.8 × 12)	止ネジ	1
27	000688	Guide Pin	ガイドピン	1
28	6200097	Lower Knife	下メス	1
29	6200098	Lower Knife Clamp	下メス押エ	1
30	140014	Screw(M4-0.7 × 8)	止ネジ	1

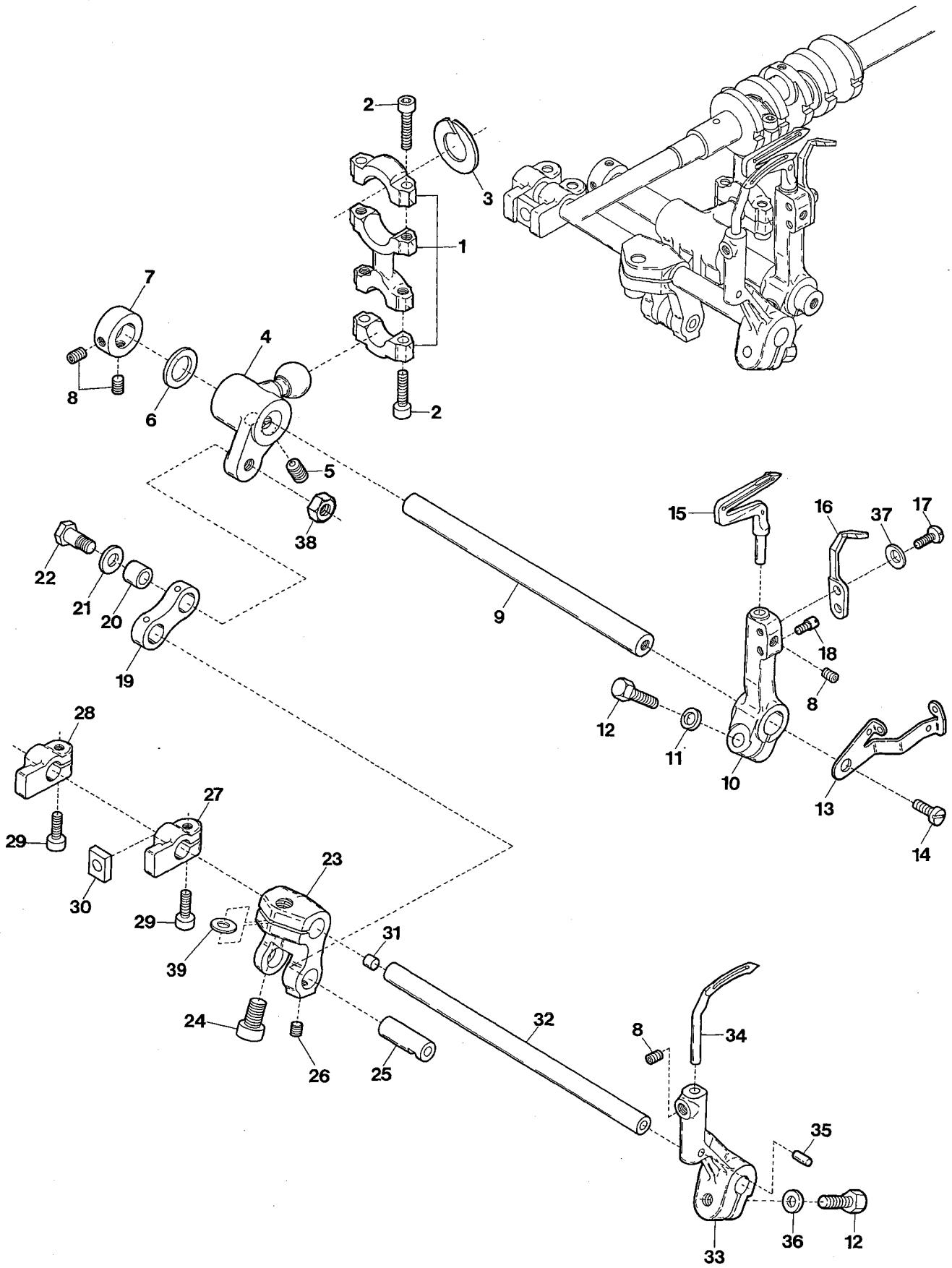


Ref.No	Parts No.	Description	品名	Amt. Req
1	190088	Adjusting Screw(M10-0.75 × 30)	調節ネジ	1
2	100073	Lock Nut	ロックナット	1
3	6200469 [6200102]	Presser Spring	押エバネ	1
4	6200470 [6200292]	Presser Bar	押工棒	1
5	6200160	Presser Arm Positioning Guide Pin	押工腕案内ピン	1
6	340061 [000482]	Pin	ピン	1
7	6200472 [6200293]	Presser Arm Stop	押工腕ストッパ	1
8	110012	Screw(M4-0.7 × 5)	止ネジ	1
9	6200473 [6200294]	Presser Foot Release Lever	手揚ゲ	1
10	6200474 [6200295]	Presser Foot Release Lever Spring	手揚ゲバネ	1
11	170045	Screw(M4-0.7 × 5)	止ネジ	1
12	180001	Screw(M4-0.7 × 4.5)	バネ掛ケネジ	1
13	6200513 [6200297]	Presser Foot Lifter Lever	押工揚ゲレバー	1
14				
15	170065 [170047]	Screw(M8-1.25 × 10)[M8-1.25 × 10]	止ネジ	1
16	6200291	Presser Foot Lifter Lever Stop	押工揚ゲレバーストッパ	1
17	120010	Screw(M6-1 × 10)	止ネジ	1
18	6200514 [6200105]	Presser Foot Lifter Lever Link	押工揚ゲレバーリンク	1
19	6200154	Presser Foot Shaft Collar	押工軸カラー	1
20	120017	Screw(M5-0.8 × 15)	止ネジ	1
21	6200104	Intermediate Lever	押工軸レバー	1
22	110065	Stop Screw(M4-0.7 × 12)	ストップネジ	1
23	100001	Lock Nut	ロックナット	1
24	6200288	Presser Foot Lifter Lever Spring	押工揚ゲレバーバネ	1
25	6200082	Presser Foot Shaft Bushing	押工軸ブッシュ	1
26	160007	Screw(M6-1 × 6)	止ネジ	1
27	6200527 [6200289]	Presser Arm, Complete Set	押工腕(組)	1
28	6200103	Presser Foot Shaft	押工軸	1
29	6200528 [6200290]	Presser Arm	押工腕	1
30	6200106	Presser Arm Hinge Pin	押工腕ヒンジピン	1
31	160001	Screw(M4-0.7 × 4)	止ネジ	1
32	6207016	Presser Foot, C. Set(A4)	押工(組)	1
33	6207012	Presser Foot Hinge	押工ヒンジ	1
34	110004	Screw(M3.5-0.6 × 8)	止ネジ	1
35	6207015	Presser Foot Spring(Large)	押エバネ(大)	1
36	110002	Screw(M3-0.5 × 5)	止ネジ	1
37	6207010	Presser Foot(Front/Rear) Unit(A4)	押工(前・後)(組)(A4)	1
38	004136	Screw(1/8-44 × 2.7)	止ネジ	1
39	6207023	Thread Chain Guide	空環ガイド	1
40	004141	Screw(3/32-56 × 2.1)	止ネジ	1
41	6207007	Presser Foot Spring(Small)	押エバネ(小)	1
42	006093	Screw(3/32-56 × 5.6)	止ネジ	1
43	6207008	Presser Foot(Rear) Adjusting Plate	押工調節片	1
44	000216	Nut	ナット	1
45	000747	Pin	ピン	1
46	6207071	Presser Foot Stitch Tongue(A4)	爪	1
47	6207011	Presser Foot Adjusting Plate	押工調節板	1
48	005036	Screw(1/8-44 × 5.6)	止ネジ	1
49	6200020 ◆	Thread Chain Cutting Knife	チェーンカッタ	1
50	004097 ◆	Screw(3/32-56 × 4.2)	止ネジ	1
51	6200471 ◆	Presser Bar, Complete Set	押工棒(組)	1
52	000531 ◆	Washer	ワッシャ	1

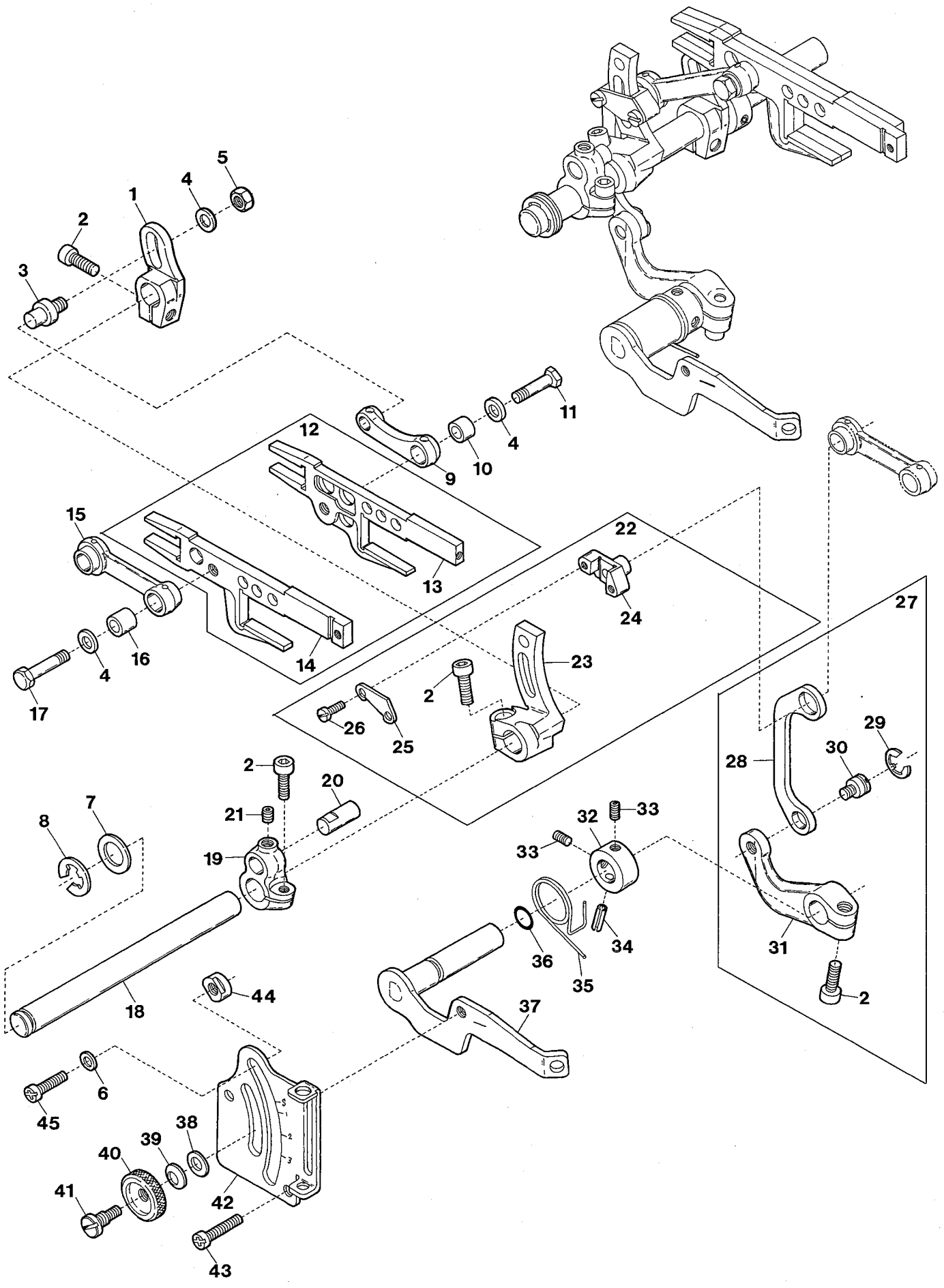




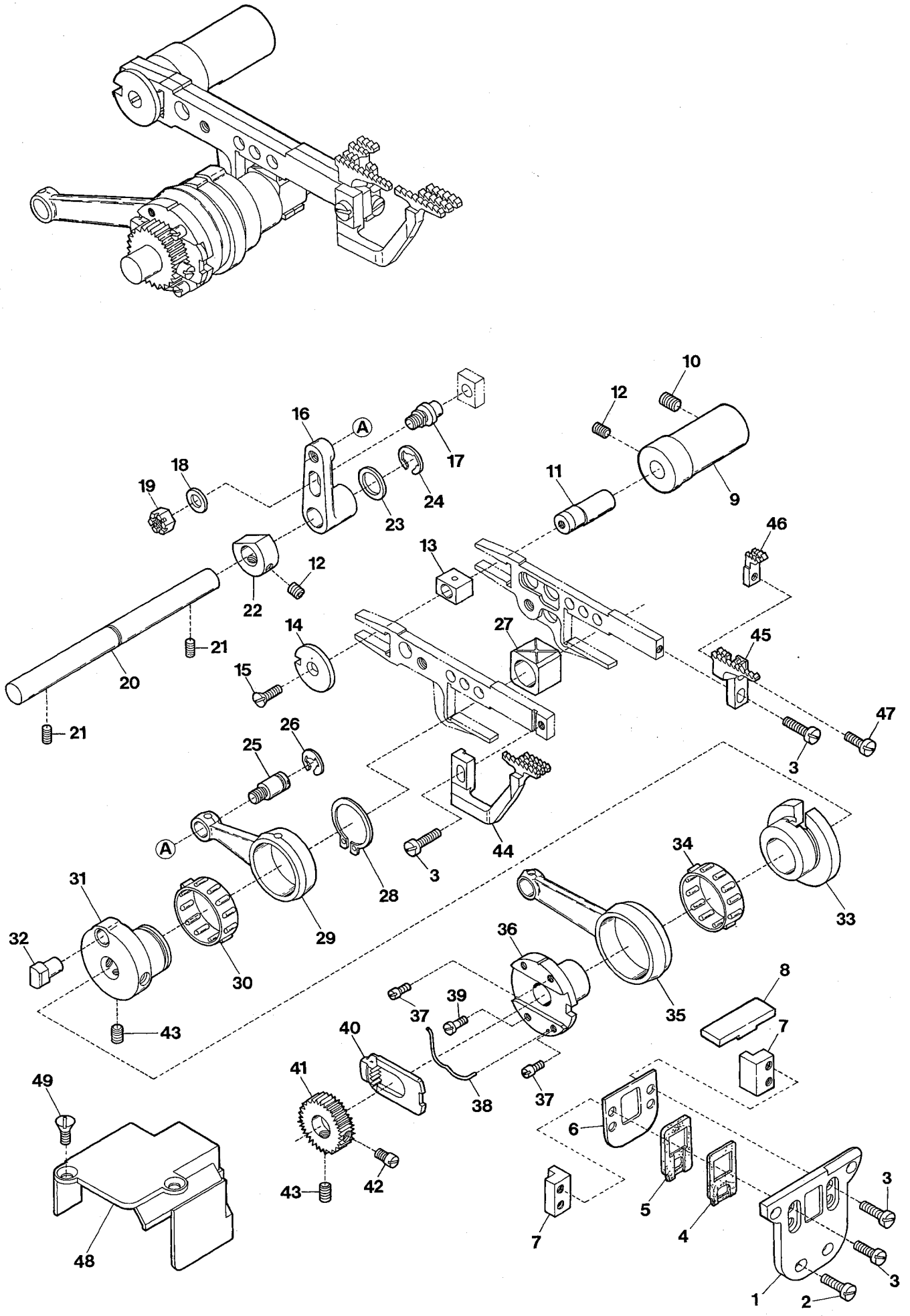
Ref.No	Parts No.	Description	品名	Amt. Req
1	6200188	Looper Driving Lever Connecting Rod	ルーパロッド	1
2	120049	Screw(M4-0.7 × 16)	止ネジ	4
3	6200080	Connecting Rod Swing-proof	振れ止め	2
4	6200261	Upper Looper Driving Lever	上ルーパ軸腕	1
5	120006	Screw(M6-1 × 12)	止ネジ	1
6	6200260	Looper Driving Shaft	上ルーパ軸	1
7	6200262	Driving Shaft Thrust Ring	スラストリング	1
8	6200263	Driving Shaft Thrust Ring	スラストリング	1
9	6200566 [6200092]	Collar	カラー	1
10	120049 ◆	Screw(M4-0.7 × 16)	止ネジ	1
11	6200286	Upper Looper Thread Pull-off	上ルーパ糸繰り	1
12	110009	Screw(M4-0.7 × 8)	止ネジ	1
13	6200117	Upper Looper Bar Crank Arm, C. Set	上ルーパクランク(組)	1
14	6200114	Upper Looper Bar Guide Bushing	ルーパ案内メタル	1
15	6200110	Upper Looper Bar Guide Cover	ルーパ案内蓋	1
16	130001	Screw(M2.5-0.45 × 6)	止ネジ	1
17	110071	Screw(M2.5-0.45 × 6)	止ネジ	1
18	6200116	Upper Looper Bar Guide, Complete Set	ルーパ案内(組)	1
19	6200111	Upper Looper Bar Crank Arm	上ルーパクランク	1
20	300008	Washer	ワッシャ	1
21	140004	Screw(M6-1 × 16)	止ネジ	1
22	6200113	Upper Looper Bar Crank Arm Pin	上ルーパクランクピン	1
23	160002	Screw(M4-0.7 × 5)	止ネジ	1
24	310089	Oil Wick	油芯	1
25	6200112	Upper Looper Bar	ルーパ棒	1
26	000629	Seal Plug	詰栓	1
27	6200115	Upper Looper Bar Guide	ルーパ案内	1
28	310065	Oiling Felt	フェルト	1
29	6209302	Upper Looper(for Needle Size #9~14)	上ルーパ(針番手 #9~14用)	1
30	210009	Screw(1/8-44 × 3.2)	止ネジ	1
31				
32	120013	Screw(M6-1 × 15)	止ネジ	2
33	6200169	Upper Looper Supplementary Thread Eyelet	上ルーパ補助糸道	1
34	6200278	Lower Looper Thread Pull-off	下ルーパ糸繰り	1
35	000014	Washer	ワッシャ	1
36	110002	Screw(M3-0.5 × 5)	止ネジ	1
37	6200120	Upper Looper Bar, C. Set	ルーパ棒(組)	1
38	6200453	Upper Looper Bar Guide Bushing Postioner	位置決め板	1
39	009746	Screw(M4-0.7 × 8)	止ネジ	1
40	110001 [110009]	Screw(M4-0.7 × 5.4)[M4-0.7 × 8]	止ネジ	1



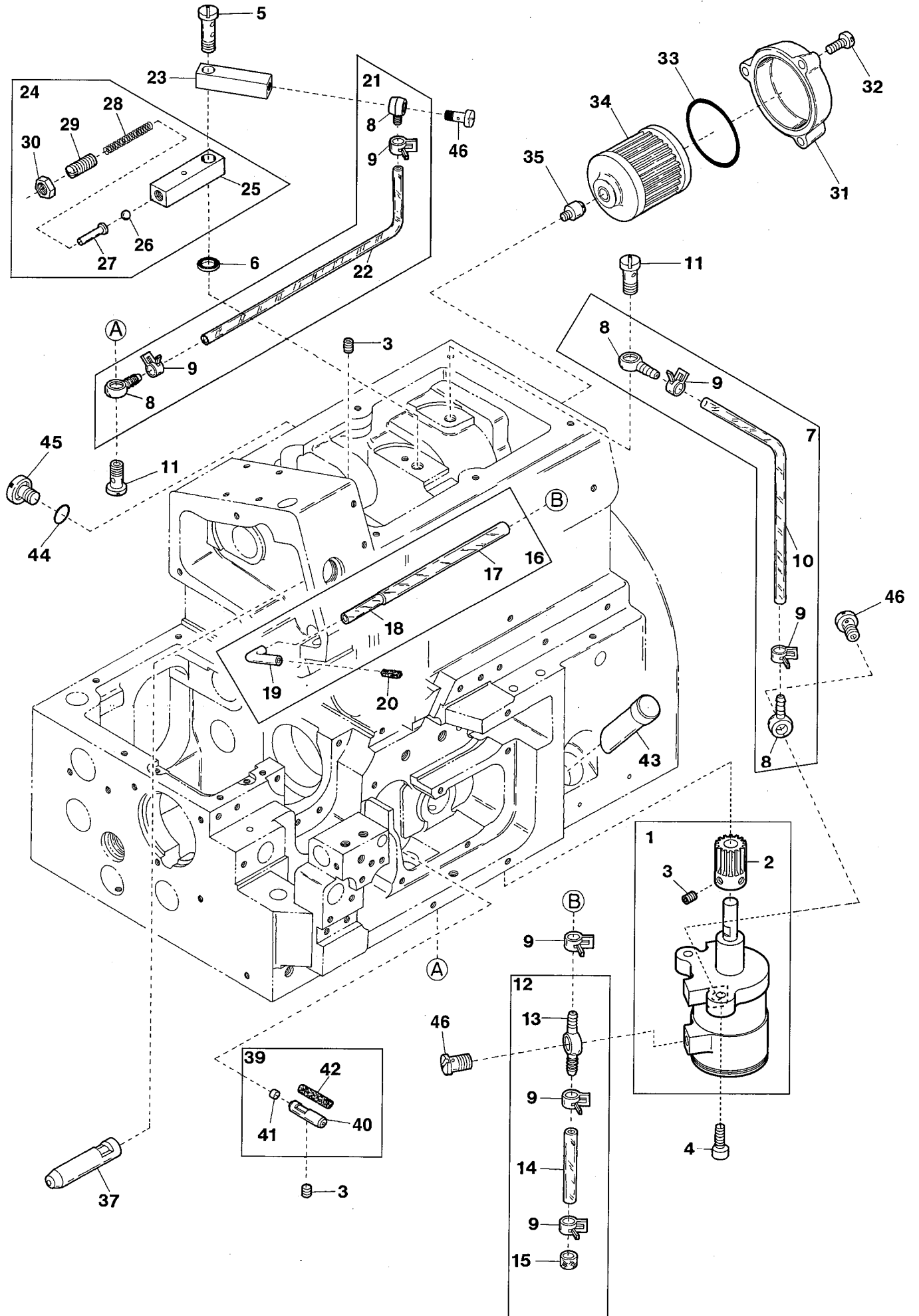
Ref.No	Parts No.	Description	品名	Amt. Req
1	6200108	Looper Driving Lever Connecting Rod	ルーパロッド	1
2	120049	Screw(M4-0.7 × 16)	止ネジ	4
3	6200080	Connecting Rod Swing-proof	振れ止め	1
4	6200360	Lower Looper Driving Lever	下ルーパ軸腕	1
5	160024	Screw(M6-1 × 8)	止ネジ	2
6	6200189	Driving Shaft Thrust Ring	スラストプレート	1
7	6200092	Collar(10 × 19 × 9mm)	カラー	1
8	160003	Screw(M5-0.8 × 5)	止ネジ	4
9	6200364	Looper Driving Shaft	ルーパ軸	1
10	6200107	Lower Looper Holder Arm	下ルーパ台	1
11	300008	Washer	ワッシャ	1
12	140002	Screw(M6-1 × 14)	止ネジ	2
13	6200279	Thread Pull-off	下ルーパ台糸繰り	1
14	110009	Screw(M4-0.7 × 8)	止ネジ	1
15	6209301	Lower Looper	下ルーパ	1
16	6209201	Needle Guard(Rear)	針受け(後)	1
17	110036	Screw(M3-0.5 × 6.5)	止ネジ	1
18	180014	Screwed Pin(M3-0.5 × 4.5)	ピンネジ	1
19	6200363	Double Chaining Looper Driving Connection	二重環ルーパリンク	1
20	6200118	Bushing	ブッシュ	1
21	300000	Washer	ワッシャ	1
22	140005 [140001]	Screw(M5-0.5 × 17)[M5-0.5 × 12]	止ネジ	1
23	6200362	Double Chaining Looper Driving Lever	二重環ルーパ軸腕	1
24	120006	Screw(M6-1 × 10)	止ネジ	1
25	6200337	Looper Driving Connecting Pin(Left)	ルーパリンクピン(左)	1
26	160001	Screw(M4-0.7 × 4)	止ネジ	1
27	6200340	Looper Slide Block Holder(Front)	ルーパ前後駒抱キ(前)	1
28	6200342	Looper Slide Block Holder(Rear)	ルーパ前後駒抱キ(後)	1
29	120018	Screw(M4-0.7 × 10)	止ネジ	2
30	6200341	Looper Slide Block	ルーパ前後駒	1
31	000740 ◆	Seal Plug	詰栓	1
32	6200368	Double Chaining Looper Driving Shaft	二重環ルーパ軸	1
33	6200343	Double Chaining Looper Holder Arm	二重環ルーパ台	1
34	6209303	Double Chaining Looper	二重環ルーパ	1
35	000035	Position Pin	位置決めピン	1
36	300032	Washer	ワッシャ	1
37	300106 ◆	Conical Spring Washer	皿バネワッシャ	1
38	100044 ◆	Nut	ナット	1
39	300067 ◆	Washer	ワッシャ	1



Ref.No	Parts No.	Description	品名	Amt. Req
1	6200254	Main Feed Bar Lever	後送りレバー	1
2	120006	Screw(M6-1 × 12)	止ネジ	4
3	6200119	Main Feed Bar Lever Pin	後送りレバーピン	1
4	300000	Washer	ワッシャ	3
5	100002	Nut	ナット	1
6	000669	Washer	ワッシャ	2
7	6200263	Thrust Plate	スラストプレート	1
8	6200038	Retaining Ring	ストップリング	1
9	6100262	Main Feed Bar Connection	後送りリンク	1
10	6200118	Connection Bushing	後送りリンクブッシュ	1
11	140001	Screw(M5-0.5 × 12)	止ネジ	1
12	6200127	Feed Bar, Complete Set	前後送り台(組)	1
13	6200184	Main Feed Bar	後送り台	1
14	6200183	Differential Feed Bar	前送り台	1
15	6200190	Differential Feed Bar Connection	前送りリンク	1
16	6200265	Connection Bushing	前送りリンクブッシュ	1
17	140000	Screw(M5-0.5 × 15.5)	止ネジ	1
18	6200255	Feed Bar Driving Shaft	送り軸	1
19	6200256	Feed Bar Driving Shaft Lever	送り軸腕	1
20	6200142	Connecting Rod Pin	送りロッドピン	1
21	160007	Screw(M6-1 × 6)	止ネジ	1
22	6200165	Differential Rocker, Complete Set	前送り腕(組)	1
23	6200166	Differential Rocker	前送り腕	1
24	6200167	Differential Regulating Slider	スライダ	1
25	6200168	Differential Regulating Slider Cap	スライダ蓋	1
26	110033	Screw(M3-0.5 × 6)	止ネジ	2
27	6200130	Differential Lever(Right), C. Set	差動レバー(右)(組)	1
28	6100255	Slider Link	スライダリンク	1
29	6100343	Retaining Ring	ストップリング	1
30	6100360	Slider Link Pin	スライダリンクピン	1
31	6200125	Differential Lever(Right)	差動レバー(右)	1
32	6100235	Collar(10 × 17 × 8mm)	カラー	1
33	160001	Screw(M4-0.7 × 4)	止ネジ	2
34	000690	Spring Pin	スプリングピン	1
35	6200123	Differential Lever Spring	差動レバーバネ	1
36	6100363	O-ring(P7)	Oリング	1
37	6200126	Differential Lever(Left)	差動レバー(左)	1
38	000528	Washer	ワッシャ	1
39	000561	Conical Spring Washer	皿バネワッシャ	1
40	100000	Adjusting Nut	調節ナット	1
41	190001	Adjusting Screw(M6-1 × 11.5, M4.5-0.5 × 4)	調節ネジ	1
42	6200131	Differential Feed Graduation	送り目盛板	1
43	110016	Screw(M4-0.7 × 15)	止ネジ	2
44	6100269	Differential Lever Stop	差動レバーストッパ	2
45	110017	Screw(M5-0.8 × 8)	止ネジ	2



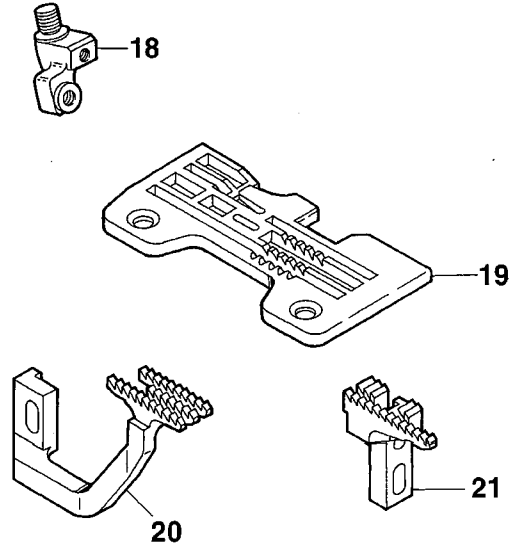
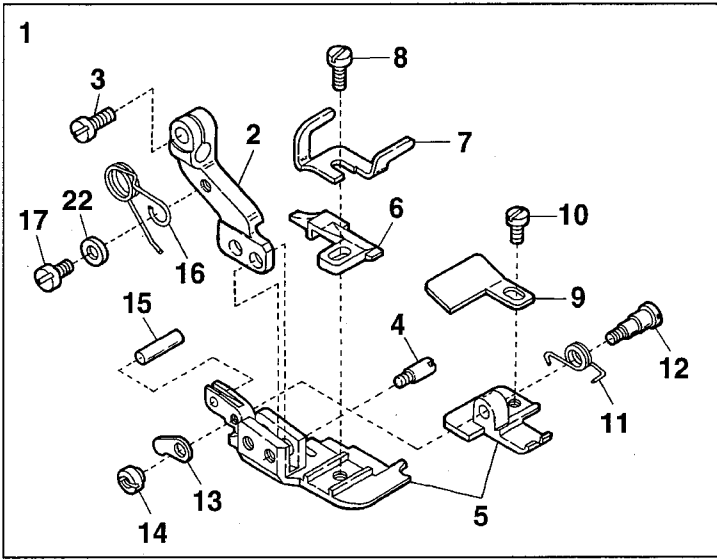
Ref.No	Parts No.	Description	品名	Amt. Req
1	6200173	Feed Bar Guide Support	送り台ガイドサポート	1
2	110064	Screw(M4-0.7 × 8)	止ネジ	4
3	110004	Screw(M3.5-0.6 × 8)	止ネジ	6
4	6200174	Feed Bar Shield(Front)	送り台シール(前)	1
5	6200175	Feed Bar Shield(Rear)	送り台シール(後)	1
6	6200177	Feed Bar Shield Guide	送り台シールガイド	1
7	6200178	Feed Bar Guide	送り台ガイド	2
8	6200176	Feed Bar Shield(Upper)	送り台シール(上)	1
9	6200253	Feed Bar Guide Bushing	送り台ガイドブッシュ	1
10	160007	Screw(M6-1 × 6)	止ネジ	1
11	6200161	Feed Bar Block(Rear) Shaft	角駒(後)軸	1
12	160001	Screw(M4-0.7 × 25)	止ネジ	1
13	6200140	Feed Bar Block(Rear)	角駒(後)	1
14	6200139	Feed Bar Block(Rear) Lid	角駒(後)蓋	1
15	130002	Screw(M3-0.5 × 6)	止ネジ	1
16	6200338	Looper Rocker Shaft Lever	二重環ルーバ前後軸腕	1
17	6200119	Looper Slide Block Pin	ルーバ前後駒ピン	1
18	300000	Washer	ワッシャ	1
19	100072	Nut	ナット	1
20	6200344	Looper Rocker Shaft	二重環ルーバ前後軸	1
21	003655	Screw(M4-0.7 × 10)	止ネジ	2
22	6200345	Collar(9 × 17 × 8mm)	ルーバ前後軸カラー	1
23	300001	Washer	ワッシャ	1
24	6200313	Retaining Ring	ストップリング	1
25	6200339	Looper Rocker Connecting Rod Pin	ルーバ前後ロッドピン	1
26	6200346	Retaining Ring	ストップリング	1
27	6200138	Feed Bar Block(Front)	角駒(前)	1
28	6200348	Retaining Ring	ストップリング	1
29	6200349	Looper Rocker Connecting Rod	ルーバ前後ロッド	1
30	6200322	Roller Bearing	ニードルベアリング	1
31	6200347	Looper Rocker Eccentric	ルーバ前後エキセン	1
32	6100366	Feed Dog Eccentric Pin	送りエキセンピン	1
33	6100281	Feed Dog Eccentric	送りエキセン	1
34	6100282	Roller Bearing	ニードルベアリング	1
35	6200133	Feed Dog Driving Connecting Rod	送りロッド	1
36	6100284	Feed Dog Regulating Eccentric	送り調節エキセン	1
37	180002	Screw(M3-0.5 × 4)	止ネジ	2
38	6100285	Feed Dog Regulating Plate Spring	送り調節プレートバネ	1
39	110070	Screw(M3-0.5 × 6.3)	止ネジ	1
40	6100286	Feed Dog Regulating Plate	送り調節プレート	1
41	6200137	Feed Dog Regulating Gear	送り調節ギア	1
42	180003	Screw(M5-0.8 × 8)	止ネジ	1
43	160003	Screw(M5-0.8 × 5)	止ネジ	3
44	6209007	Differential Feed Dog(A4)	前送り	1
45	6209008	Main Feed Dog	後送り	1
46	6209002	Auxiliary Feed Dog	小送り	1
47	110026	Screw(M3-0.5 × 6)	止ネジ	1
48	6200257	Connecting Rod Cover	送りロッドカバー	1
49	130003	Screw(M4-0.7 × 7.3)	止ネジ	2



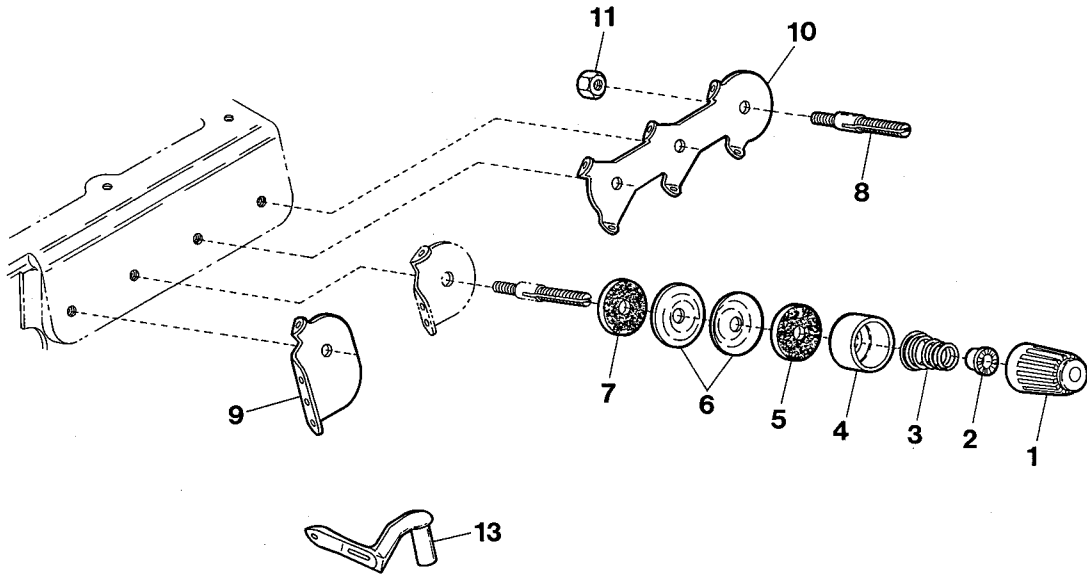


Ref.No	Parts No.	Description	品名	Amt. Req
1	6200506 [6200197]	Oil Pump, Complete Set	ポンプ(組)	1
2	6200475 [6200149]	Worm Wheel	ウオームホイール	1
3	160001	Screw(M4-0.7 × 4)	止ネジ	4
4	120049 [110016]	Screw(M4-0.7 × 16)[M4-0.7 × 15]	止ネジ	2
5	320009	Oil Tube Fitting Stud(Long)(M6-1)	管継手ボルト(長)	1
6	000567	Seal	パッキン	1
7	6200507 [6200298]	Oil Tube, Complete Set	給油パイプ(組)	1
8	6100310	Oil Tube Fitting One Way End	片口管継手	4
9	6100303	Oil Tube Clamp	緊束環	7
10	6200508 [6200300]	Oil Tube(4.6 × 6.4 × 220mm)	給油パイプ	1
11	320008	Oil Tube Fitting Stud(M6-1)	管継手ボルト	2
12	6200509 [6200207]	Suction Tube, C. Set	吸入パイプ(組)	1
13	6100308	Oil Tube Fitting Two Way	両口管継手	1
14	6200510 [6200150]	Oil Tube(4.6 × 6.4 × 242.5mm)	給油パイプ	1
15	6200206	Oil Filter	濾過網	1
16	6200518 [6200193]	Suction Pipe(Upper), C. Set	吸入パイプ(上)(組)	1
17	6200519 [6200194]	Suction Tube(4 × 6 × 18mm)	吸入パイプ	1
18	6200195	Suction Tube(2.5 × 4 × 60mm)	吸入パイプ	1
19	6200196	Suction Pipe(Upper)	吸入パイプ(上)	1
20	310073	Felt	フェルト	1
21	6200299	Oil Tube, Complete Set	給油パイプ(組)	1
22	6200301	Oil Tube(4.6 × 6.4 × 320mm)	給油パイプ	1
23	6200450 [6200266]	Oil Pressure Regulating Valve	調圧弁	1
24	6200451	Oil Pressure Regulating Valve, C. Set	調圧弁(組)	1
25	6200450	Oil Pressure Regulating Valve	調圧弁	1
26	6200037	Oil Pressure Regulating Ball	調圧ボール弁	1
27	6200028	Guide Pin	ガイドピン	1
28	6200476 [6200269]	Spring	バネ	1
29	006861	Adjusting Screw(1/4-40 × 5)	調節ネジ	1
30	000419	Nut	ナット	1
31	6100002	Oil Filter Cap	オイルフィルタキャップ	1
32	110045	Screw(M4-0.7 × 12)	止ネジ	3
33	6100370	O-ring(P42)	Oリング	1
34	6100296	Oil Filter	オイルフィルタ	1
35	6100297	Filter Housing	オイルフィルタ継手	1
36				
37	6200248	Oil Pipe	オイルパイプ	1
38				
39	6200186	Oil Pipe, C. Set	オイルパイプ(組)	1
40	6200185	Oil Pipe	オイルパイプ	1
41	000456	Seal Plug	詰栓	1
42	310090	Oil Wick	油芯	1
43	6200074	Oil Sight Gauge	オイルゲージ	1
44	6100363	O-ring(P7)	Oリング	1
45	110053	Screw(M6-1 × 8)	止ネジ	1
46	320012	Oil Tube Fitting Stud(1/4-40)	管継手ボルト	3

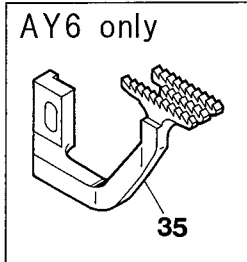
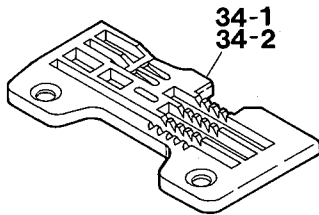
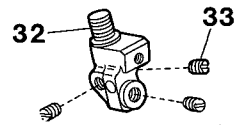
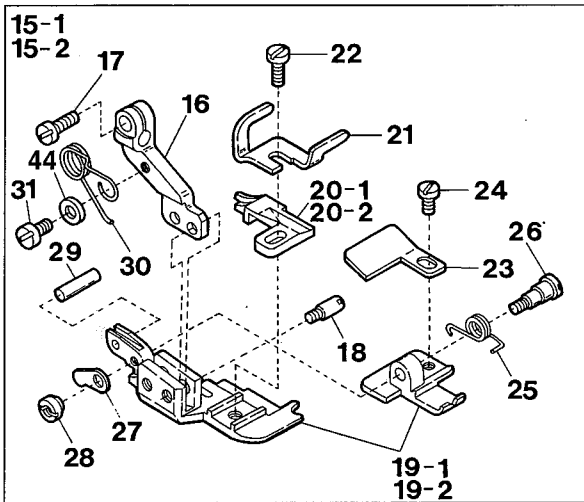
CZ6500-C5



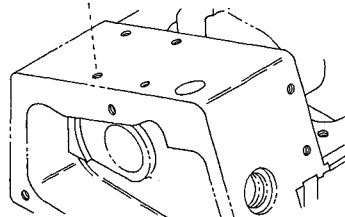
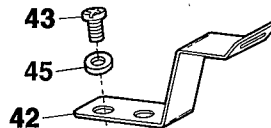
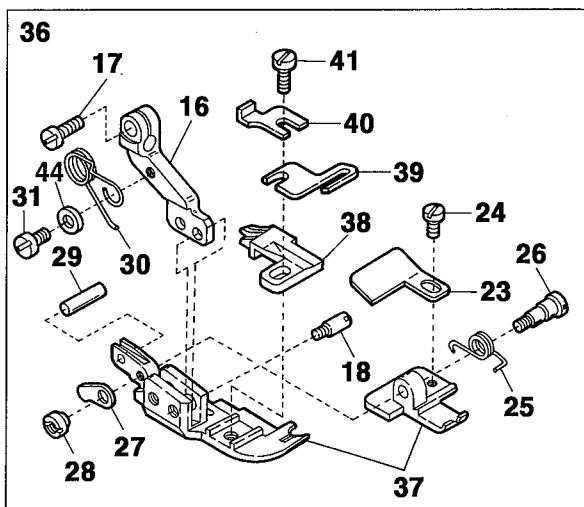
Ref.No	Parts No.	Description	品名	Amt. Req
1	6207024	Presser Foot, C. Set(C5)	押エ(組)	1
2	6207014	Presser Foot Hinge(C)	押エヒンジ	1
3	110004	Screw(M3.5-0.6 × 8)	止ネジ	1
4	004136	Screw(1/8-44 × 2.7)	止ネジ	1
5	6207013	Presser Foot(Front/Rear) Unit(C5)	押エ(前・後)(組)	1
6	6207009	Presser Foot Stitch Tongue(C5)	爪	1
7	6207011	Presser Foot Adjusting Plate	押エ調節板	1
8	005036	Screw(1/8-44 × 5.6)	止ネジ	1
9	6207006	Thread Chain Guide(C)	空環ガイド	1
10	004141	Screw(3/32-56 × 2.1)	止ネジ	1
11	6207007	Presser Foot Spring(Small)	押エバネ(小)	1
12	006093	Screw(3/32-56 × 5.6)	止ネジ	1
13	6207008	Presser Foot(Rear) Adjusting Plate	押エ調節片	1
14	000216	Nut	ナット	1
15	000747	Pin	ピン	1
16	6207015	Presser Foot Spring(Large)	押エバネ(大)	1
17	110002	Screw(M3-0.5 × 5)	止ネジ	1
18	6209112	Needle Clamp(C)	針止メ	1
19	6208001	Stitch Plate(C5)	針板	1
20	6209003	Differential Feed Dog	前送り	1
21	6209004	Main Feed Dog	後送り	1
22	000531	Washer	ワッシャ	1



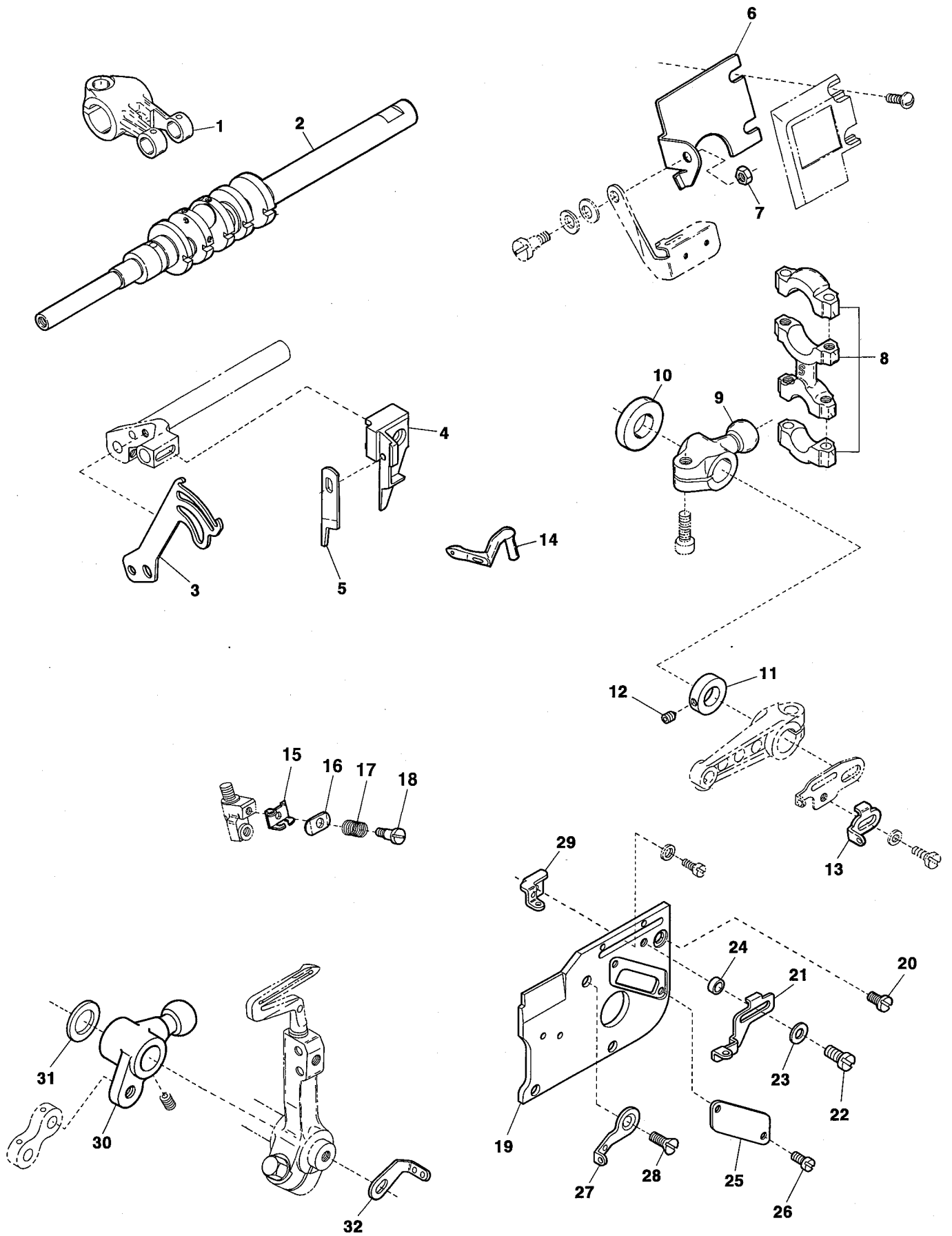
CZ6520-AY5, AY6



CZ6525-AY5

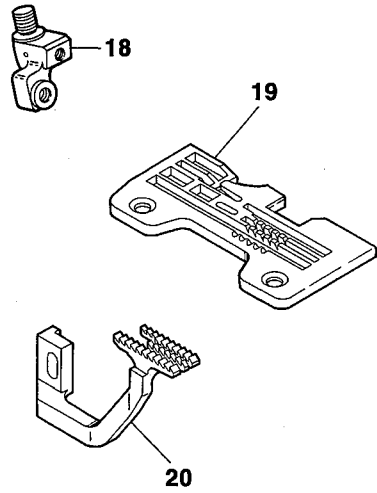
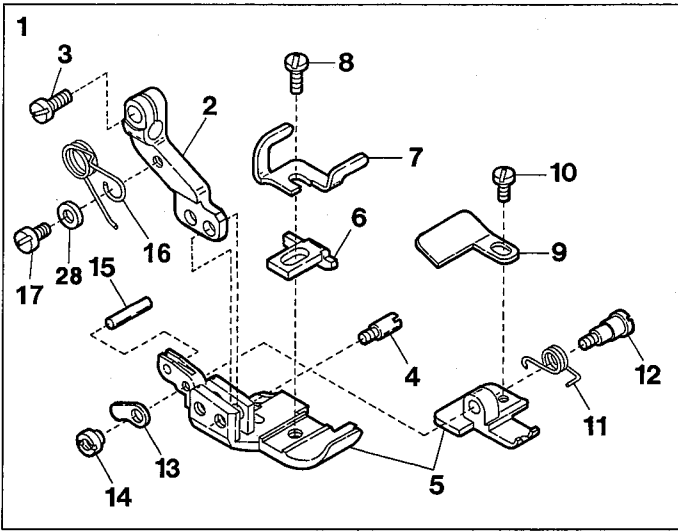


Ref.No	Parts No.	Description	品名	Amt. Req
1	6100056	Thread Tension Spring Cap	糸調子バネキャップ(上)	1
2	6100057	Tension Spring Bushing	糸調子ナット回り止め	1
3	6200032	Tension Spring(Needle Thread)	針糸調子バネ	1
4	6200019	Thread Tension Spring Retainer	糸調子バネキャップ(下)	1
5	000178	Felt(2.5mm)	フェルト	1
6	6200062	Tension Disc	糸調子皿	2
7	000177	Felt(1.0mm)	フェルト	1
8	190016	[004265] Tension Post	糸調子棒	1
9	6200441	Tension Disc Eyelet for Needle Thread	針糸調子台糸道	1
10	6200442	Tension Disc Eyelet(Right)	糸調子台糸道(右)	1
11	100001	[000340] Nut	ナット	1
12				
13	6209310	[6209300] Upper Loper(for Needle Size #9~14)	上ルーバ(針番手 #9~14用)	1
14				
15-1	6207034	Presser Foot, Complete Set(AY5)	押エ(組)	1
15-2	6207035	Presser Foot, Complete Set(AY6)	押エ(組)	1
16	6207012	[6207014] Presser Foot Hinge	押エヒンジ	1
17	110004	Screw(M3.5-0.6 × 8)	止ネジ	1
18	004136	Screw(1/8-44 × 2.7)	止ネジ	1
19-1	6207039	Presser Foot(Front/Rear) Unit	押エ(前・後)(組)	1
19-2	6207040	Presser Foot(Front/Rear) Unit	押エ(前・後)(組)	1
20-1	6207041	Presser Foot Stitch Tongue(AY5)	爪	1
20-2	6207042	Presser Foot Stitch Tongue(AY6)	爪	1
21	6207011	Presser Foot Adjusting Plate	押エ調節板	1
22	005036	Screw(1/8-44 × 5.6)	止ネジ	1
23	6207023	Thread Chain Guide	空環ガイド	1
24	004141	Screw(3/32-56 × 2.1)	止ネジ	1
25	6207007	Presser Foot Spring(Small)	押エバネ(小)	1
26	006093	Screw(3/32 - 56 × 5.6)	止ネジ	1
27	6207008	Presser Foot(Rear) Adjusting Plate	押エ調節片	1
28	000216	Nut	ナット	1
29	000747	Pin	ピン	1
30	6207015	Presser Foot Spring(Large)	押エバネ(大)	1
31	110002	Screw(M3-0.5 × 5)	止ネジ	1
32	6209113	Needle Clamp(AY)	針止め	1
33	001900	Screw(1/8-44 × 2.4)	止ネジ	1
34-1	6208009	Stitch Plate(AY5)	針板	1
34-2	6208010	Stitch Plate(AY6)	針板	1
35	6209014	Differential Feed Dog	前送り	1
36	6207065	Presser Foot, Complete Set(AY5)	押エ(組)	1
37	6207066	Presser Foot(Front/Rear) Unit	押エ(前・後)(組)	1
38	6207069	Presser Foot Stitch Tongue(AY6)	爪	1
39	6207081	Presser Foot Tape Guide	押エテープガイド	1
40	6207080	Presser Foot Adjusting Plate	押エ調節板	1
41	210000	Screw(1/8-44 × 7)	止ネジ	1
42	0024130	Tape Guide(Upper)	テープガイド(上)	1
43	110012	Screw(M4-0.7 × 5)	止ネジ	2
44	000531	Washer	ワッシャ	1
45	000538	Washer	ワッシャ	2

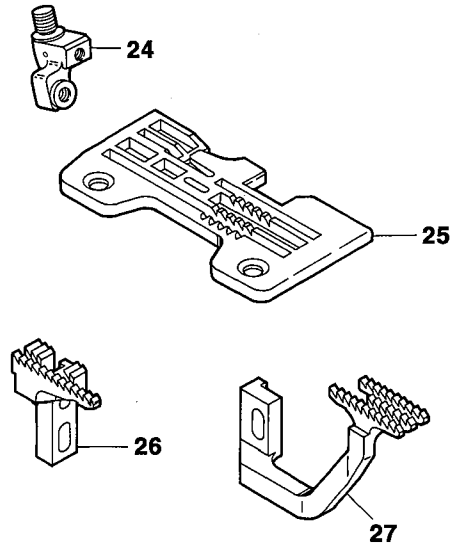
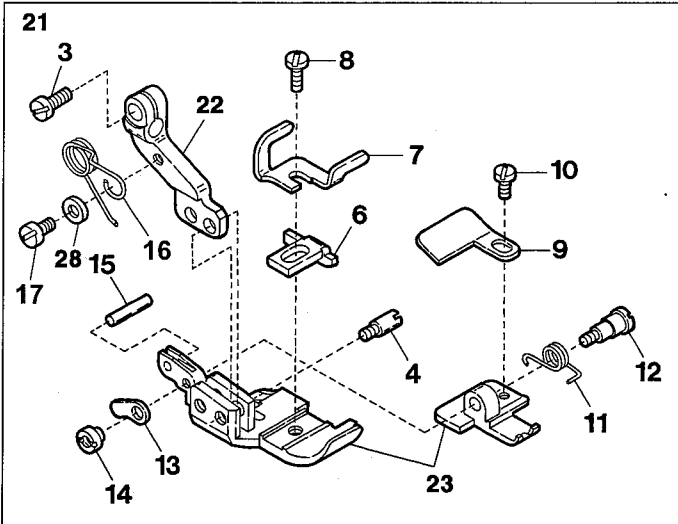


Ref.No	Parts No.	Description	品名	Amt. Req
1	6200058	Needle Bar Driving Lever	針棒クランク軸腕	1
2	6200134	Crankshaft	クランクシャフト	1
3	6200598	Needle Thread Pull-off	針糸繰り	1
4	6200599	Upper Knife Holder(Flat Type)	上メスホルダ(平)	1
5	6200308	Upper Knife(Flat Type)	上メス(平)	1
6	6200128	Eye Guard Spacer	アイガードスペーサ	1
7	100001	Nut	ナット	1
8	6200108	Looper Driving Lever Connecting Rod	ルーパロッド	1
9	6200455	Upper Looper Driving Lever	上ルーパ軸腕	1
10	6200488	Driving Shaft Thrust Ring	スラストリング	1
11	6200588	Collar(10 × 16 × 6mm)	カラー	1
12	003657	Screw(M4-0.7 × 3)	止ネジ	1
13	6200463	Lower Looper Thread Pull-off	下ルーパ糸繰り	1
14	6209304	Upper Looper	上ルーパ	1
15	6200559	Thread Retainer Plate Support	小調子板	1
16	6200467	Thread Retainer Plate	小調子皿	1
17	6200468	Thread Retainer Spring	小調子皿バネ	1
18	170060	Screw(M2.5-0.45 × 4)	止ネジ	1
19	6200565	Looper Holder Cover	ルーパ台カバー	1
20	110001	Screw(M4-0.7 × 5.4)	止ネジ	1
21	6200586	Lower Looper Thread Eyelet	下ルーパ糸道	1
22	110036	Screw(M3-0.5 × 6.5)	止ネジ	1
23	000014	Washer	ワッシャ	1
24	6200589	Spacer	スペーサ	1
25	6200587	Auxiliary Looper Holder Cover	補助ルーパ台カバー	1
26	110085	Screw(M3-0.5 × 4.5)	止ネジ	2
27	6200464	Looper Thread Eyelet(Left)	ルーパ糸道(左)	1
28	130020	Screw(M4-0.7 × 6.3)	止ネジ	1
29	6200461	Upper Looper Thread Eyelet	上ルーパ糸道	1
30	6200600	Lower Looper Driving Lever	下ルーパ軸腕	1
31	6200517	Driving Shaft Thrust Ring	スラストリング	1
32	6200459	Thread Pull-off	下ルーパ台糸繰り	1

CZ6500-A4-31



CZ6500-C5-31

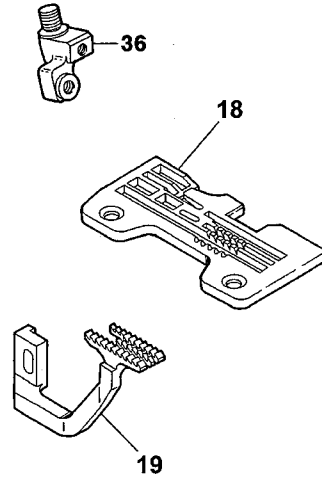
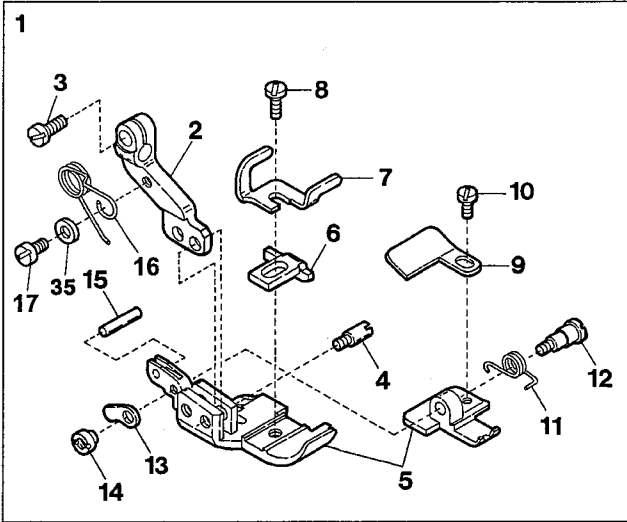




Ref.No	Parts No.	Description	品名	Amt. Req
1	6207119	Presser Foot, C. Set(A4)	押工(組)	1
2	6207012	Presser Foot Hinge	押工ヒンジ	1
3	110004	Screw(M3.5-0.6 × 8)	止ネジ	1
4	004136	Screw(1/8-44 × 2.7)	止ネジ	1
5	6207120	Presser Foot(Front/Rear) Unit	押工(前・後)(組)	1
6	6207121	Presser Foot Fabric Guard	押エチップ	1
7	6207122	Presser Foot Adjusting Plate	押工調節板	1
8	004138	Screw(1/8-44 × 5)	止ネジ	1
9	6207023	Thread Chain Guide	空環ガイド	1
10	004141	Screw(3/32-56 × 2.1)	止ネジ	1
11	6207007	Presser Foot Spring(Small)	押エバネ(小)	1
12	006093	Screw(3/32-56 × 5.6)	止ネジ	1
13	6207008	Presser Foot(Rear) Adjusting Plate	押工調節片	1
14	000216	Nut	ナット	1
15	000747	Pin	ピン	1
16	6207015	Presser Foot Spring(Large)	押エバネ(大)	1
17	110002	Screw(M3-0.5 × 5)	止ネジ	1
18	6209115	Needle Clamp(A)	針止め	1
19	6208038	Stitch Plate(A4)	針板	1
20	6209033	Differential Feed Dog(A)	前送り	1
21	6207123	Presser Foot, C. Set(C5)	押工(組)	1
22	6207014	Presser Foot Hinge	押エヒンジ	1
23	6207124	Presser Foot(Front/Rear) Unit	押工(前・後)(組)	1
24	6209116	Needle Clamp(C)	針止め	1
25	6208037	Stitch Plate(C5)	針板	1
26	6209003	Differential Feed Dog(C)	前送り	1
27	6209004	Main Feed Dog	後送り	1
28	000531	Washer	ワッシャ	1

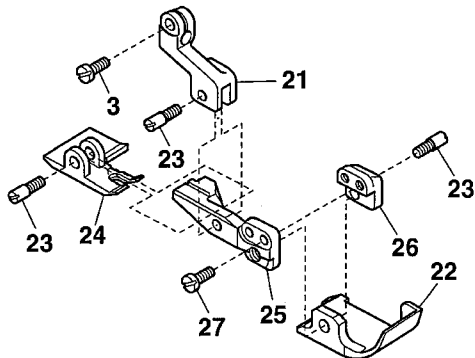
EXTRA PARTS

CZ6500-A5-31

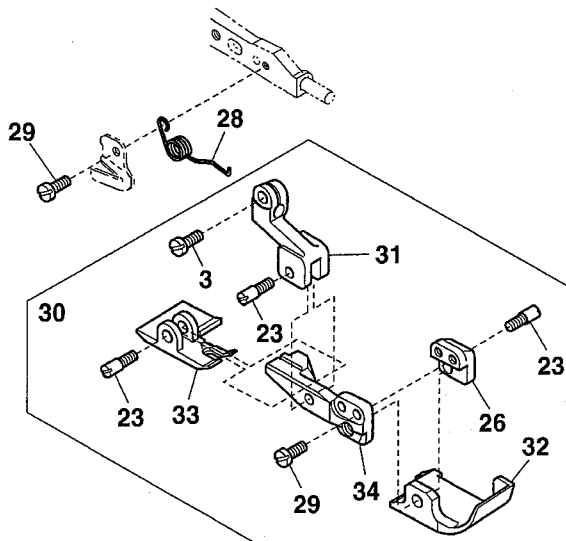


CZ6500-C5-31

20 Small Tractor Type

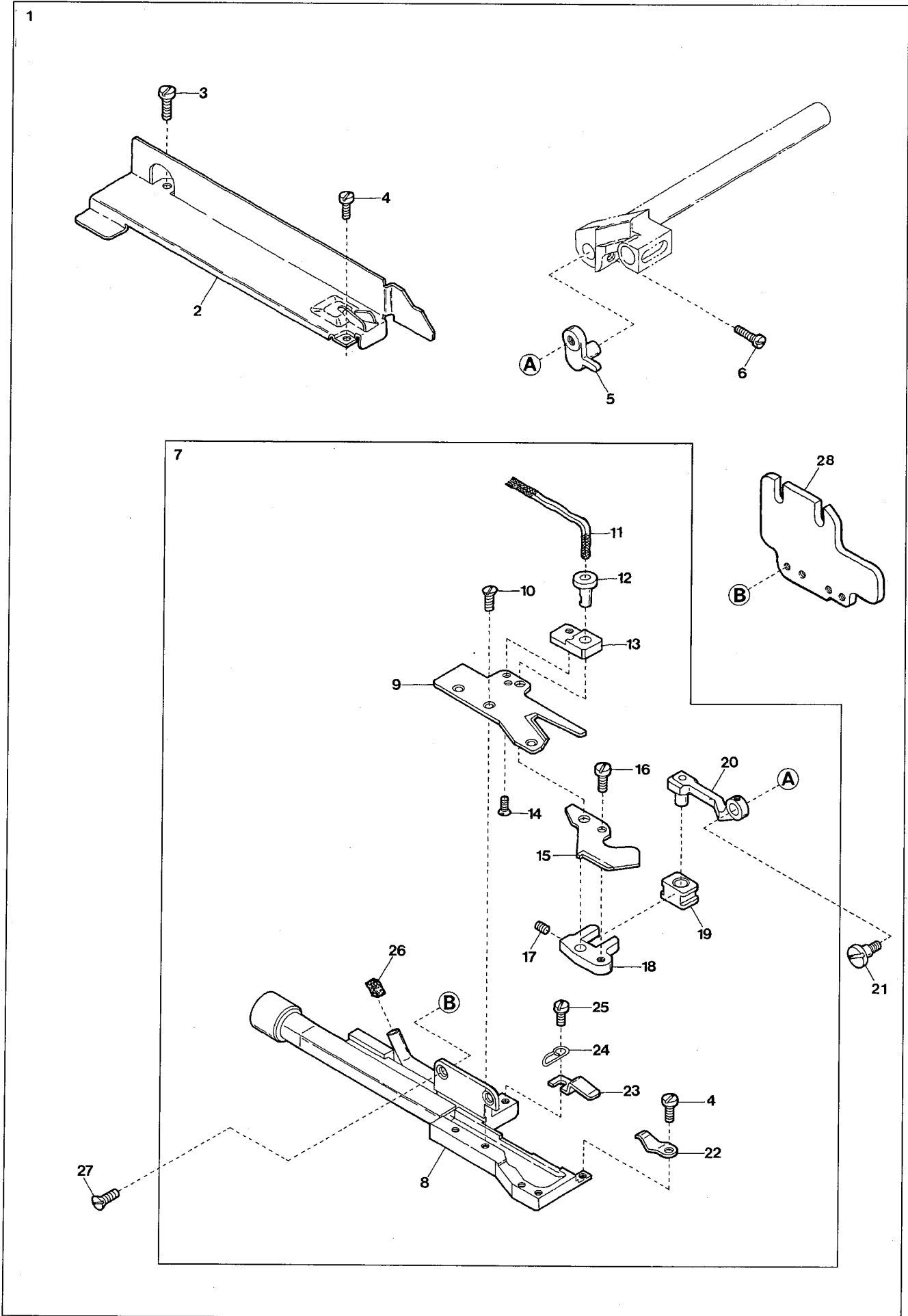


Tractor Type

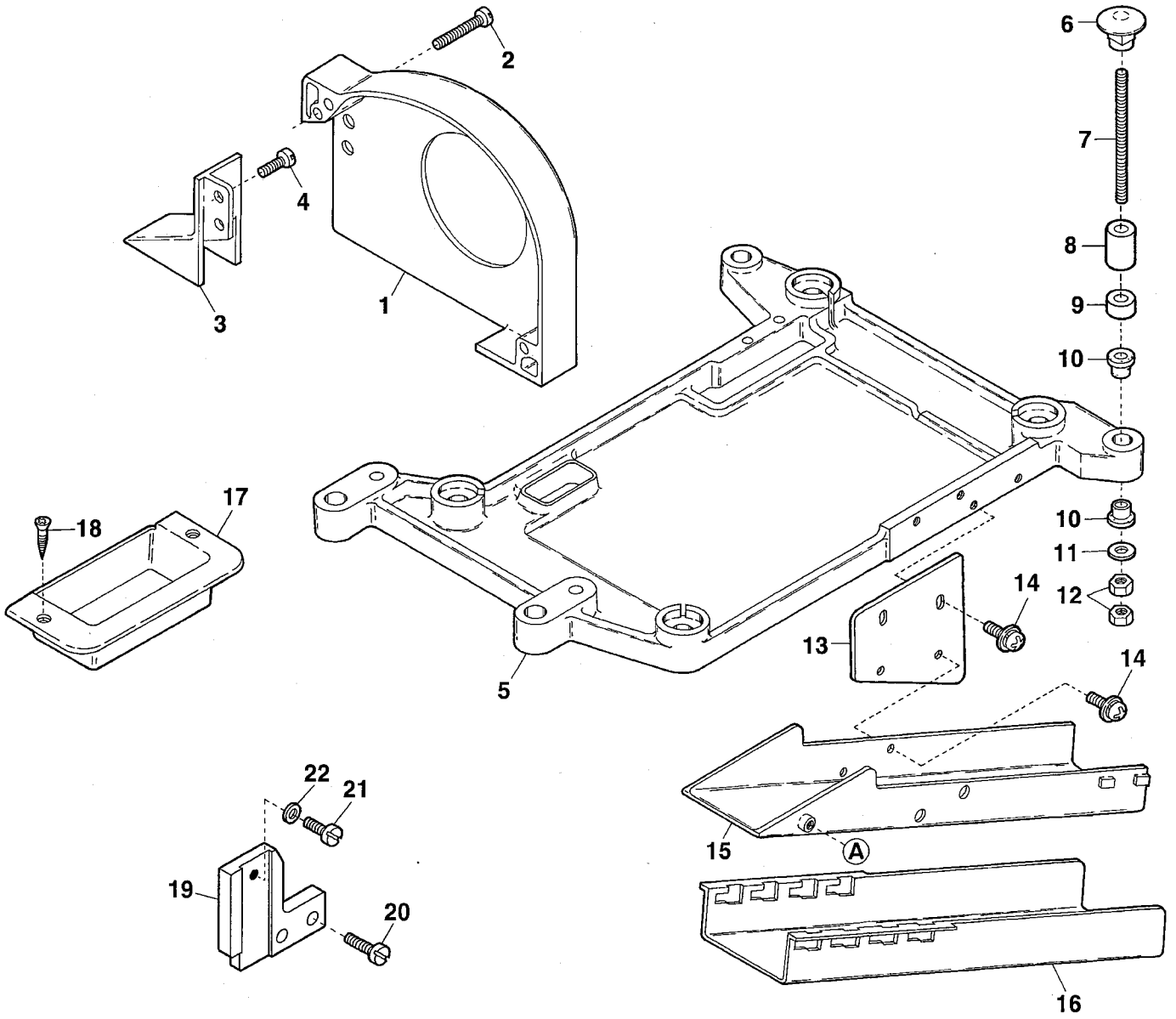


Ref.No	Parts No.	Description	品名	Amt. Req
1	6207125	Presser Foot, C. Set(A5)	押エ(組)	1
2	6207012	Presser Foot Hinge	押エヒンジ	1
3	110004	Screw(M3.5-0.6 × 8)	止ネジ	1
4	004136	Screw(1/8-44 × 2.7)	止ネジ	1
5	6207126	Presser Foot(Front/Rear) Unit	押エ(前・後)(組)	1
6	6207121	Presser Foot Fabric Guard	押エチップ	1
7	6207122	Presser Foot Adjusting Plate	押エ調節板	1
8	004138	Screw(1/8-44 × 5)	止ネジ	1
9	6207023	Thread Chain Guide	空環ガイド	1
10	004141	Screw(3/32-56 × 2.1)	止ネジ	1
11	6207007	Presser Foot Spring(Small)	押エバネ(小)	1
12	006093	Screw(3/32-56 × 5.6)	止ネジ	1
13	6207008	Presser Foot(Rear) Adjusting Plate	押エ調節片	1
14	000216	Nut	ナット	1
15	000747	Pin	ピン	1
16	6207015	Presser Foot Spring(Large)	押エバネ(大)	1
17	110002	Screw(M3-0.5 × 5)	止ネジ	1
18	6208039	Stitch Plate(A5)	針板	1
19	6209033	Differential Feed Dog(A)	前送り	1
20	6207127	Presser Foot, C. Set(C5)	押エ(組)	1
21	6207128	Presser Foot(Upper)	押エ(上)	1
22	6207129	Presser Foot(Front)(C5)	押エ(前)	1
23	006094	Screw(1/8-44 × 3)	止ネジ	3
24	6207130	Presser Foot(Rear)	押エ(後)	1
25	6207131	Presser Foot Connector	押エ連結桿	1
26	6207132	Presser Foot Connector(Right)	押エ連結桿(右)	1
27	004404	Screw(3/32-56 × 5.1)	止ネジ	2
28	6207133	Presser Foot Spring	押エバネ	1
29	004404	Screw(3/32-56 × 5.1)	止ネジ	3
30	6207134	Presser Foot, C. Set	押エ(組)	1
31	6207135	Presser Foot(Upper)	押エ(上)	1
32	6207136	Presser Foot(Front)(C5)	押エ(前)	1
33	6207137	Presser Foot(Rear)	押エ(後)	1
34	6207138	Presser Foot Connector	押エ連結桿	1
35	000531	Washer	ワッシャ	1
36	6209115	Needle Clamp(A)	針止メ	1

K1 DEVICE



Ref.No	Parts No.	Description	品 名	Amt. Req
1	6201031	K1 Device, Complete Set	K1 装置(組)	1
2	6201055	Suction Pipe Cover	吸込管カバー	1
3	004314	Screw(1/8-44 × 5.6)	止ネジ	1
4	001230	Screw(3/32-56 × 3.8)	止ネジ	2
5	6201057	Lower Trimming Knife Driving Arm	下刃駆動腕	1
6	110006	Screw(M3.5-0.6 × 10)	止ネジ	1
7	6201056	Suction Pipe, Complete Set	吸込管(組)	1
8	6201032	Suction Pipe	吸込管本体	1
9	6201058	Upper Trimming Knife	上刃	1
10	005112	Screw(3/32-56 × 6)	止ネジ	3
11	000240	Oil Wick	油芯	1
12	6201070	Trimming Knife Holder Pin	刃支持ピン	1
13	6201071	Holder Pin Support	刃支持ピン取付台	1
14	004139	Screw(3/32-56 × 3)	止ネジ	2
15	6201072	Lower Trimming Knife	下刃	1
16	110036	Screw(M3-0.5 × 6.5)	止ネジ	1
17	160001	Screw(M4-0.7 × 4)	止ネジ	1
18	6201059	Guide Block Holder	下刃ガイド駒ホルダ	1
19	6201073	Lower Trimming Knife Guide Block	下刃ガイド駒	1
20	6201074	Lower Trimming Knife Driving Link	下刃駆動リンク	1
21	170010	Screw(M4-0.7 × 4)	止ネジ	1
22	6201060	Lower Trimming Knife Pushing Plate	下刃圧着バネ	1
23	6201061	Driving Link Presser	駆動リンク押エ	1
24	6201062	Oil Wick Clamp	油芯止め	1
25	001196	Screw(1/8-44 × 6)	止ネジ	1
26	310011	Felt	フェルト	1
27	007623	Screw(9/64-40 × 5.3)	止ネジ	2
28	6201063	Suction Pipe Support	吸込管取付台	1

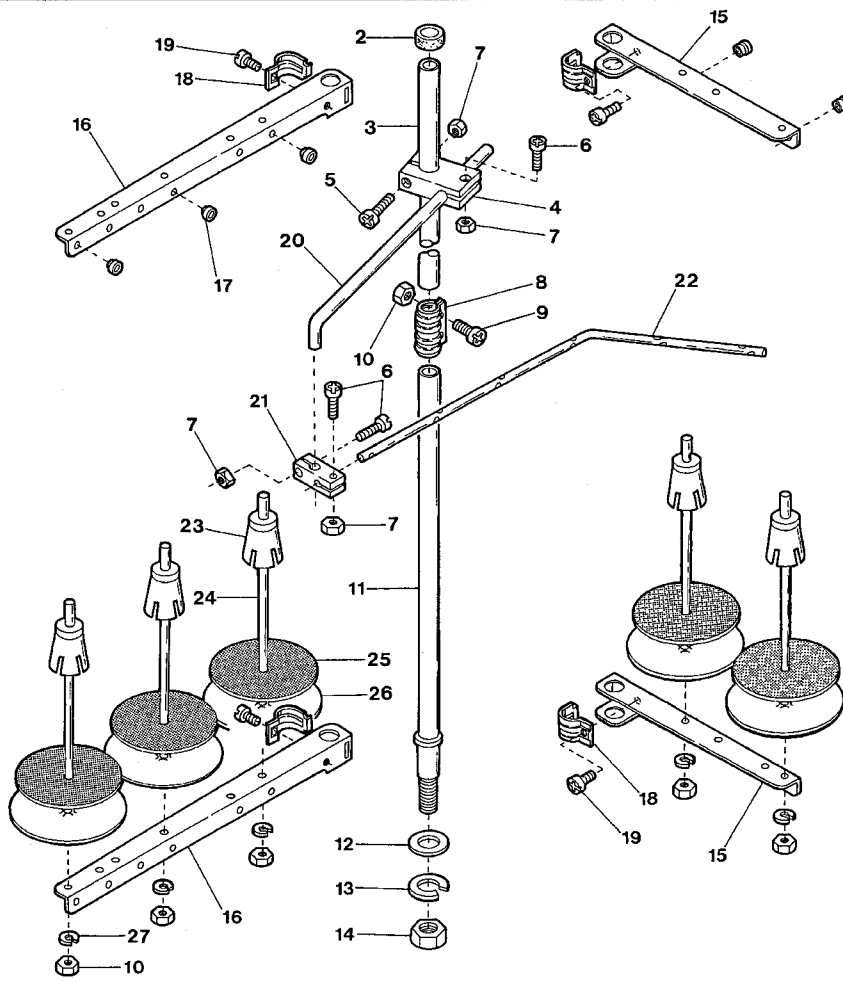


Ref.No	Parts No.	Description	品名	Amt. Req
1	6200303	Belt Cover	ベルトカバー	1
2	110015	Screw(M4-0.7 × 25)	止ネジ	2
3	6200304	Supplementary Belt Cover	ベルト補助カバー	1
4	110013	Screw(M4-0.7 × 8)	止ネジ	2
5	6200148	Supporting Board	受ケ板	1
6	000070	Hanging Nut	吊リナット	4
7	009861	Hanging Bolt	吊リボルト	4
8	6200210	Spacer(15mm)	受ケ板スペーサ	4
9	6101005	Spacer(5mm)(See the below)	受ケ板スペーサ(下記参照)	4
10	6100326	Supporting Board Rubber Cushion	受ケ板ゴム座	8
11	000162	Washer	ワッシャ	4
12	000016	Nut	ナット	8
13	6200152	Chute(Upper) Support	シュート(上)取付板	1
14	005624	Screw(M4-0.7 × 10)	止ネジ	4
15	6200146	Chute(Upper)	シュート(上)	1
16	6200147	Chute(Lower)	シュート(下)	1
17	6200151	Chip Receiver	切屑受ケ	1
18	350007	Wood Screw(φ 3.5 × 16)	木ネジ	2
19	6200524 ◆	Edge Guide Holder	定規取付台	1
20	110035 ◆	Screw(M4-0.7 × 10)	止ネジ	2
21	110009 ◆	Screw(M4-0.7 × 8)	止ネジ	1
22	000665 ◆	Washer	ワッシャ	1

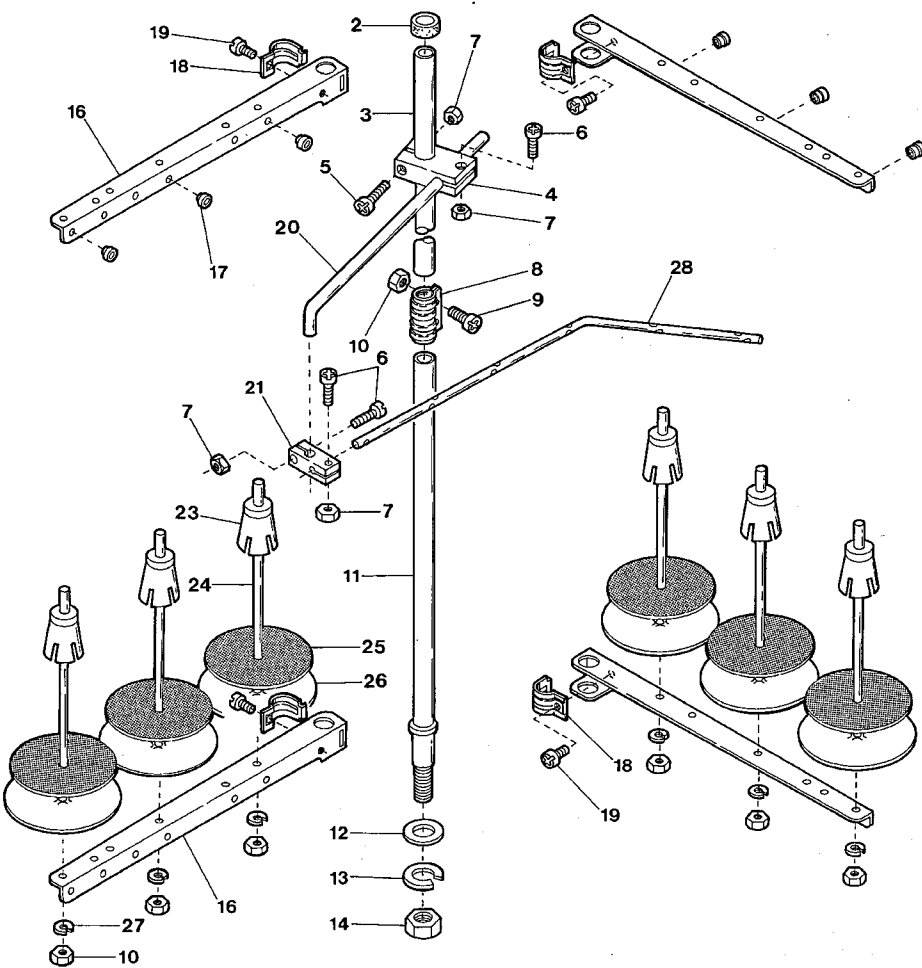
Note : Not necessary when the thickness of Table is 45mm.

(注) テーブルの厚さ45mmのときは不要。

1-1



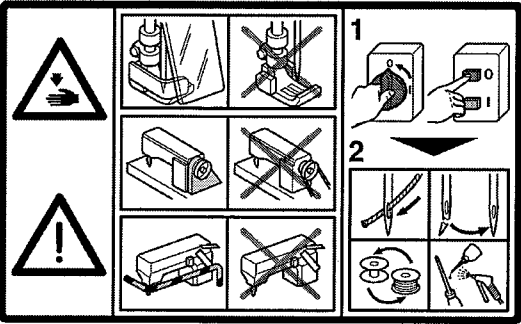
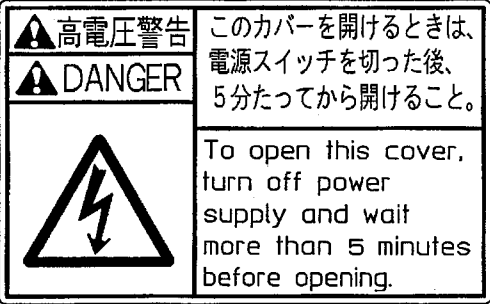

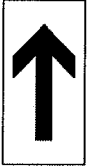


1-2





Ref.No	Parts No.	Description	品名	Amt. Req
1-1	9620695	Thread Stand, C. Set(5 Spools Type)	糸立台(組)(5本糸用)	1
1-2	9620696	Thread Stand, C. Set(6 Spools Type)	糸立台(組)(6本糸用)	1
2	9620631	Column Cap	コラムキャップ	1
3	9620670	Column Pipe(Upper)	コラムパイプ(上)	1
4	9620689	Thread Guide Holder(Large)	ガイドホルダ(大)	1
5	911002	Screw(M4-0.7 × 20)	止ネジ	1
6	911001	Screw(M4-0.7 × 12)	止ネジ	3
7	910001	Nut	ナット	4
8	9620673	Column Pipe Connector	コラムパイプ継手	1
9	911006	Screw(M5-0.8 × 13)	止ネジ	2
10	910000	Nut	ナット	7(8)
11	9620675	Column Pipe(Lower)	コラムパイプ(下)	1
12	930052	Washer	ワッシャ	1
13	930053	Spring Washer	スプリングワッシャ	1
14	910003	Nut(M16-1.5)	ナット	1
15	9620702	Thread Hanger(2 Spools Type)	スレッドハンガ(2本糸用)	2
16	9620703	Thread Hanger(3 Spools Type)	スレッドハンガ(3本糸用)	2(4)
17	9620700	Thread Eyelet	アイレット	5(6)
18	9620688	Thread Hanger Holder	スレッドハンガ抱キ	4
19	911060	Screw(M6-1 × 15)	止ネジ	4
20	9620691	Thread Guide Arm	ガイドアーム	1
21	9620690	Thread Guide Holder(Small)	ガイドホルダ(小)	1
22	9620665	Thread Guide(5 Spools Type)	スレッドガイド(5本糸用)	1
23	9620678	Spool Cushion	スプールクッション	5(6)
24	9620679	Spool Pin	スプール軸	5(6)
25	9620680	Spool Mat	スプリームット	5(6)
26	9620681	Spool Seat Disc	受ケ皿	5(6)
27	930055	Spring Washer	スプリングワッシャ	5(6)
28	9620666	Thread Guide(6 Spools Type)	スレッドガイド(6本糸用)	1

# WARNING LABEL 警告ラベル

LABEL ラベル	Parts No. 品番	Description 品名
	390220	SAFETY INSTRUCTOR LABEL
	390144	DANGER : WARNING OF ELECTRIC SHOCK BY HIGH-VOLTAGE  感電注意ラベル
	390145	"Be sure to connect earth line".  アースラベル
	390146	ROTATING-DIRECTION SYMBOL : CHECK CORRECT ROTATING DIRECTION  回転方向表示ラベル
	390147	EYE GUARD : TAKE CARE NOT CAUSE INJURY TO EYES BELT COVER : DO NOT INSERT FINGERS  ケガ注意ラベル
	390148	CAUTION FOR HIGH TEMPERATURE : DO NOT TOUCH STEPPING MOTOR AND SOLENOID  高温注意ラベル



***Yamato***<sup>®</sup>  
***YAMATO SEWING MACHINE***

YAMATO SEWING MACHINE (NINGBO) CO., LTD.

No.641, WEST HENGSHAN ROAD, ECONOMIC  
& TECHNICAL DEVELOPMENT ZONE, BEILUN,  
NINGBO, P.R.CHINA, P.C. 315800

Tel. +86-574-8680-0888

Fax. +86-574-8680-0555