

MC400

テープカッター／インサート機能付きゴム送り装置
Elastic feeder (with tape cutter/insertor)

Machine models: EX5100 Series

Parts Catalog



PEGASUS®

パーツカタログの見方

- このパーツカタログは、MC400シリーズの構成部品を次の要領で編集しています。
- 2～37頁には部品を機構別に収録し、左頁が部品の分解図、右頁がパーツリストになっています。
また、部品分解図に付されている番号は、パーツリストのREF.NO. (参照番号) を示しています。
- 38頁以降には部品番号インデックスを記載し、部品番号だけで、その図解・名称などが容易に引き出せます。
- 部品を御注文いただく時は、必ず部品番号だけを明示してください。
なお、このパーツカタログの記載事項は改良により、予告なく変更されることがありますので、あらかじめご了承ください。

INTRODUCTION

- This parts catalog covers the MC400 series which are manufactured in August, 2002.
- The components are shown on pages 2 - 37. The illustrations are on left pages and the part numbers on right pages. The illustrated part and its part number are assigned the same reference number.
- The index of part numbers are listed at the back of this book for quick reference.
- When placing an order for any part, please specify the part number. Note that the contents of this book are subject to change for improvement without prior notice.

掲載機種 (Models covered)

MC400 Series

EX5104-D-52D1/MC400

EX5104-D-52D1/MC401

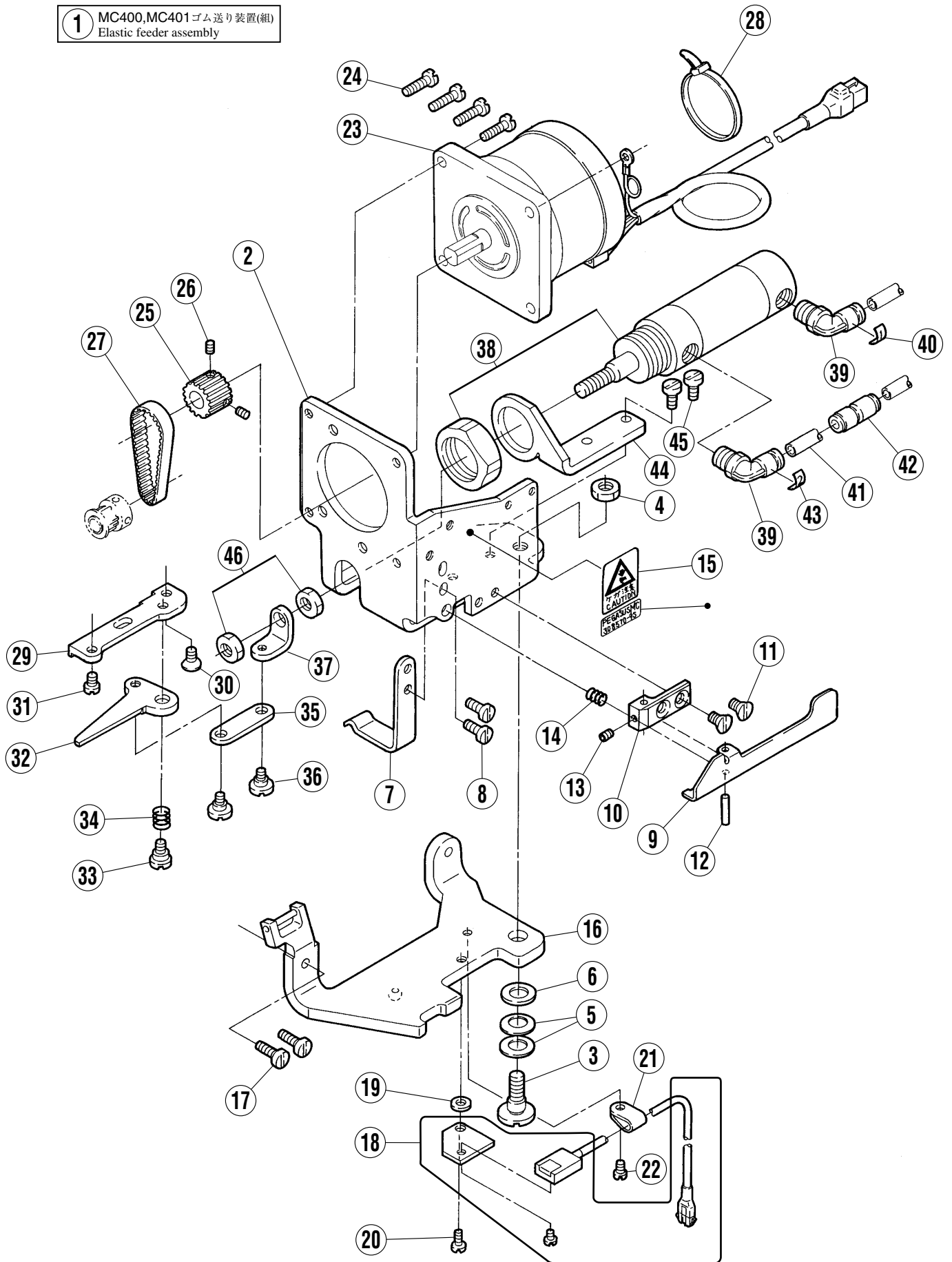
目次

| | 頁 |
|-------------------------------|-------|
| MC400, MC401 ゴム送り装置 (1) | 2~3 |
| MC400, MC401 ゴム送り装置 (2) | 4~5 |
| MC400, MC401 ゴム送り装置 (3) | 6~7 |
| 制御ユニット (1) | 8~9 |
| 制御ユニット (2) | 10~11 |
| 制御ユニット (3) | 12~13 |
| 制御ユニット (4) | 14~15 |
| 糸調子器 | 16~17 |
| 電源コード, 回転検出器, エアーシリンダ | 18~19 |
| ドロップフィード機構 | 20~21 |
| KSチェーンカッター | 22~23 |
| 押エ 標準部品 | 24~25 |
| 小ローラー | 26~27 |
| MC400, MC401 専用部品 | 28~29 |
| MC400, MC401 押エ/オプション | 30~31 |
| 正面スイッチ/オプション | 32~33 |
| リールスタンド/オプション | 34~35 |
| エアーカップラ/オプション | 36~37 |
| 部品番号インデックス | 38 |

TABLE OF CONTENTS

| | page |
|--|-------|
| MC400, MC401 ELASTIC FEEDER (1) | 2~3 |
| MC400, MC401 ELASTIC FEEDER (2) | 4~5 |
| MC400, MC401 ELASTIC FEEDER (3) | 6~7 |
| CONTROL UNIT (1) | 8~9 |
| CONTROL UNIT (2) | 10~11 |
| CONTROL UNIT (3) | 12~13 |
| CONTROL UNIT (4) | 14~15 |
| THREAD TENSION | 16~17 |
| POWER SOURCE CORD, ROTATION DETECTOR, AIR CYLINDER ... | 18~19 |
| DROP FEEDER | 20~21 |
| KS CHAIN CUTTER | 22~23 |
| PRESSER FOOT /STANDARD PARTS | 24~25 |
| SMALL ROLLER | 26~27 |
| SPECIFIC PARTS FOR MC400, MC401 | 28~29 |
| PRESSER FOOT FOR MC400, MC401 /OPTION | 30~31 |
| FRONT SWITCH /OPTION | 32~33 |
| REEL STAND /OPTION | 34~35 |
| AIR COUPLER /OPTION | 36~37 |
| PART NUMBER INDEX | 38 |

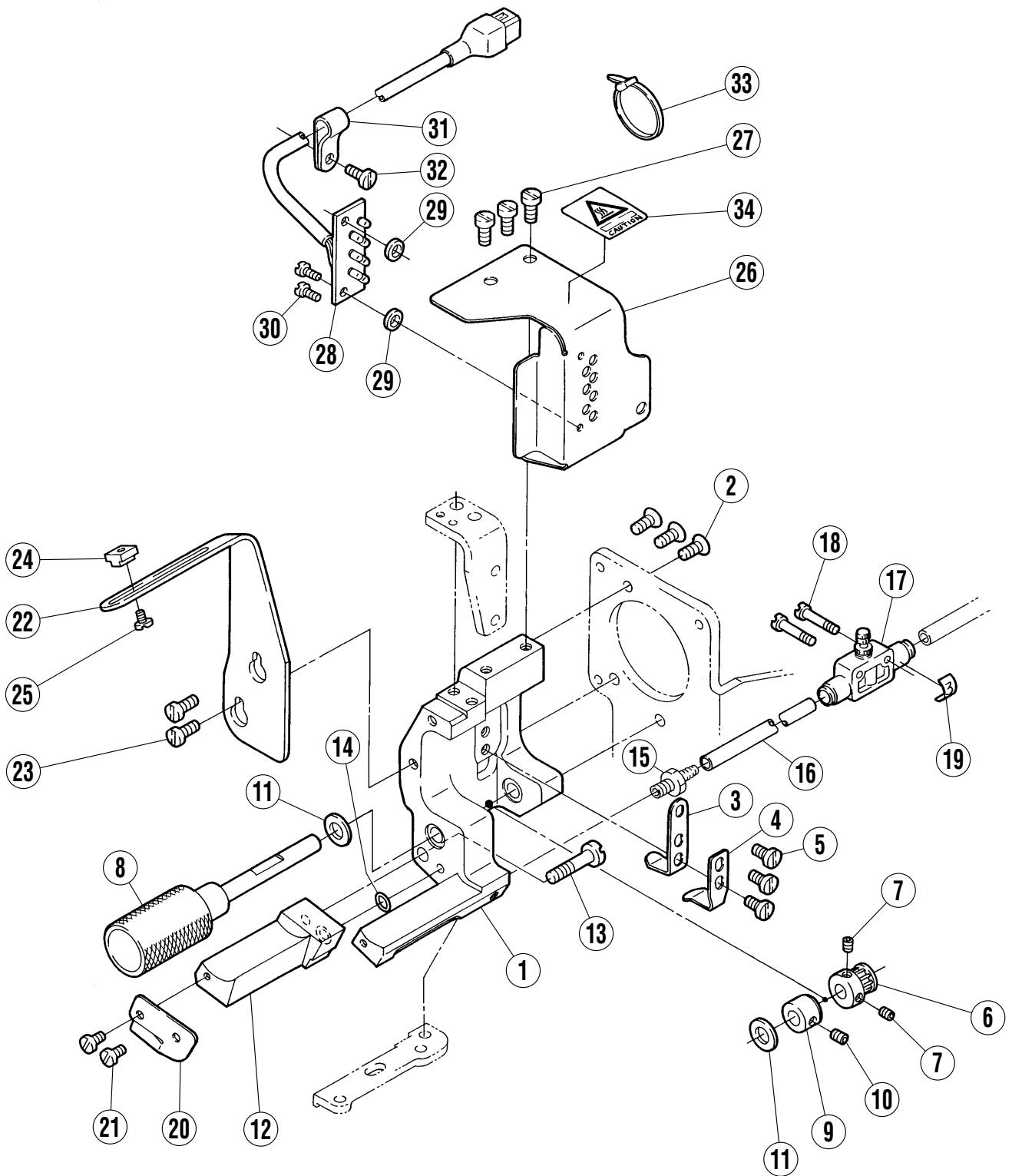
1 MC400,MC401ゴム送り装置(組)
Elastic feeder assembly



MC400,MC401 ゴム送り装置 (1)

MC400,MC401 ELASTIC FEEDER (1)

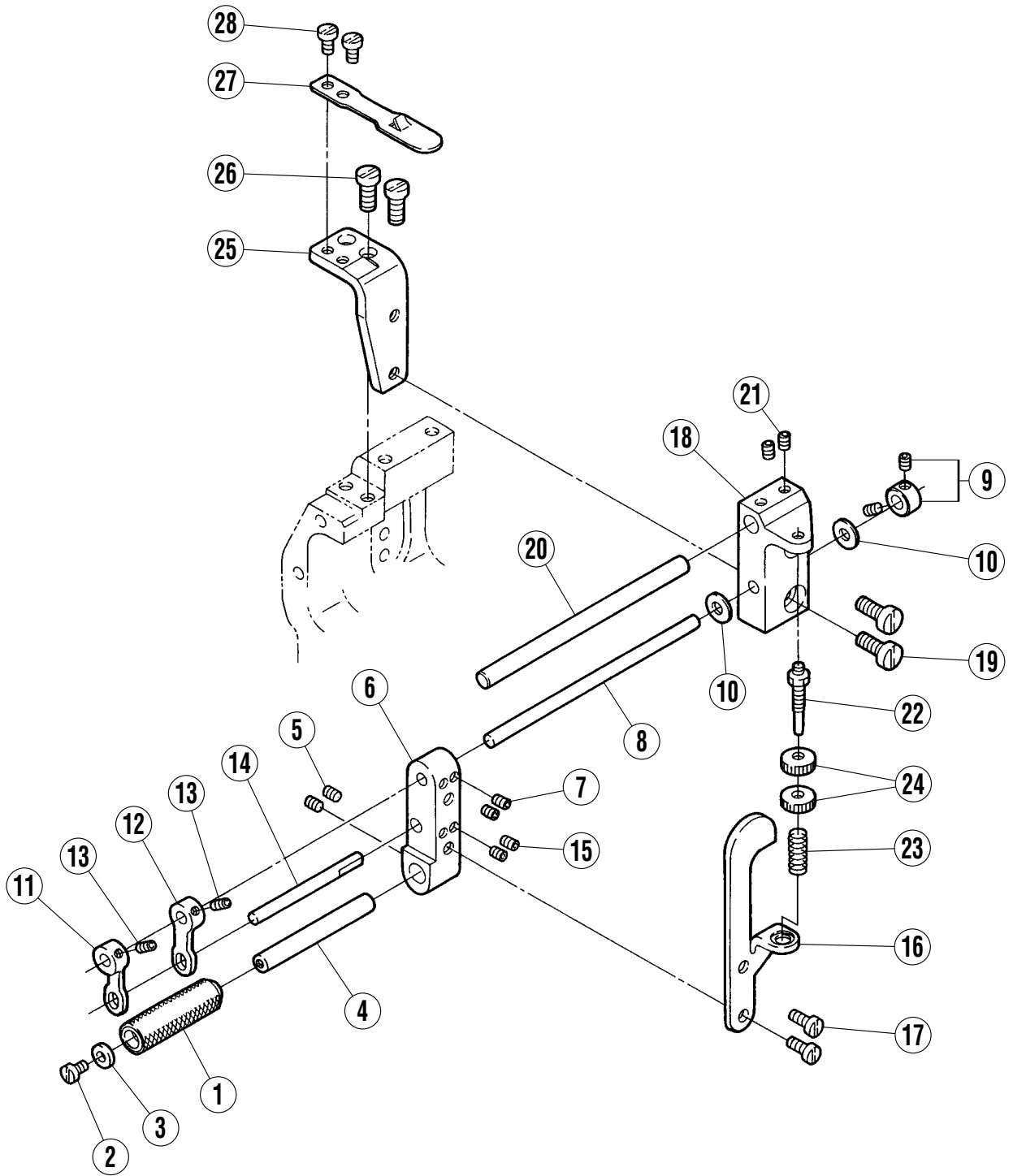
| REF.NO. | PART NO. | 部品名称 | DESCRIPTION | QT. |
|---------|------------|--------------------|-------------------------|-----|
| 1 | 308570-9S0 | ゴム送り装置 (組) | ELASTIC FEEDER ASSEMBLY | 1 |
| 2 | 308575-910 | ブラケット | BRACKET | 1 |
| 3 | 0071600 | 段付ネジ/M 6 | SCREW | 1 |
| 4 | 0048060 | 六角ナット/M 6 | NUT | 1 |
| 5 | 2048880 | 皿バネ座金 | SPRING WASHER | 2 |
| 6 | 2401010 | 座金 | WASHER | 1 |
| 7 | 3085780 | 板バネ | FLAT SPRING | 1 |
| 8 | 007018A0 | 平ネジ/M 4 × 6 | SCREW | 2 |
| 9 | 3085790 | レバー | LEVER | 1 |
| 10 | 3085800 | ブラケット | BRACKET | 1 |
| 11 | 0070430 | 皿小ネジ/M 4 × 8 | SCREW | 1 |
| 12 | 2093030 | 平行ピン | PIN | 1 |
| 13 | 0045540 | 止ネジ/M 3 × 3 | SCREW | 1 |
| 14 | 2364160 | 圧縮バネ | SPRING | 1 |
| 15 | 9A30690 | ケガ注意ラベル | LABEL | 1 |
| 16 | 308582-910 | 土台 | BRACKET | 1 |
| 17 | 0070210 | 平ネジ/M 4 × 1 2 | SCREW | 2 |
| 18 | 716007A910 | 安全検出器 | SAFETY DETECTOR | 1 |
| 19 | 3034480 | 座金 | WASHER | 1 |
| 20 | 007018A0 | 平ネジ/M 4 × 6 | SCREW | 1 |
| 21 | 7480050 | ナイロングリップ | NYLON GRIP | 1 |
| 22 | 007018A0 | 平ネジ/M 4 × 6 | SCREW | 1 |
| 23 | 805009-910 | パルスモータ (組) | PULSE MOTOR ASSEMBLY | 1 |
| 24 | 007020A0 | 平ネジ/M 4 × 1 2 | SCREW | 4 |
| 25 | 3085840 | ギヤ | GEAR | 1 |
| 26 | 0045540 | 止ネジ/M 3 × 3 | SCREW | 2 |
| 27 | 2405900 | タイミングベルト | TIMING BELT | 1 |
| 28 | 7480150 | 束線バンド | BAND | 1 |
| 29 | 3085940 | 固定刃 | STATIONARY KNIFE | 1 |
| 30 | 0070440 | 皿ネジ/M 4 × 1 0 | SCREW | 1 |
| 31 | 0072460 | 平ネジ/M 4 × 8 | SCREW | 1 |
| 32 | 3085950 | 移動刃 | MOVABLE KNIFE | 1 |
| 33 | 0073840 | 段付ネジ /M 4 | SCREW | 1 |
| 34 | 3032780 | 圧縮バネ | SPRING | 1 |
| 35 | 3085960 | リンク | LINK | 1 |
| 36 | 0071490 | 段付ネジ/M 4 × 6 | SCREW | 2 |
| 37 | 3085970 | ナックル | KNUCKLE | 1 |
| 38 | 5131320 | エアシリンダ | AIR CYLINDER | 1 |
| 39 | 601082A0 | 継手 | JOINT | 2 |
| 40 | 7550320 | マークシール (記号 1) | SEAL | 1 |
| 41 | 6001940 | エアチューブ/Φ 4 × 1 0 0 | TUBE | 1 |
| 42 | 6012280 | 継手 | JOINT | 1 |
| 43 | 7550330 | マークシール (記号 2) | SEAL | 1 |
| 44 | 3085980 | ブラケット | BRACKET | 1 |
| 45 | 007018A0 | 平ネジ/M 4 × 6 | SCREW | 2 |
| 46 | 0072070 | 六角ナット/M 6 | NUT | 2 |



MC400,MC401 ゴム送り装置 (2)

MC400,MC401 ELASTIC FEEDER (2)

| REF.NO. | PART NO. | 部品名称 | DESCRIPTION | QT. |
|---------|------------|---------------|----------------------|-----|
| 1 | 308571-9S0 | フレーム | FRAME | 1 |
| 2 | 0070440 | 皿ネジ/M4×10 | SCREW | 3 |
| 3 | 3085730 | 板バネ (上) | SPRING PLATE (UPPER) | 1 |
| 4 | 3085740 | 板バネ (下) | SPRING PLATE (LOWER) | 1 |
| 5 | 007018A0 | 平ネジ/M4×6 | SCREW | 3 |
| 6 | 305250-910 | ギヤ | GEAR | 1 |
| 7 | 0045540 | 止ネジ/M3×3 | SCREW | 2 |
| 8 | 3085850 | ローラー | ROLLER | 1 |
| 9 | 3029640 | カラー | COLLAR | 1 |
| 10 | 0045430 | 止ネジ/M4×4 | SCREW | 1 |
| 11 | 2340050 | 座金 | WASHER | 2 |
| 12 | 3085990 | ブラケット | BRACKET | 1 |
| 13 | 0045160 | 平ネジ/M5×20 | SCREW | 1 |
| 14 | 3038650 | Oリング | O-RING | 1 |
| 15 | 6010010 | 継手 | JOINT | 1 |
| 16 | 6001940 | エアチューブ/Φ4×100 | TUBE | 1 |
| 17 | 5260070 | 絞り弁 | VALVE | 1 |
| 18 | 0041050 | 平ネジ/M3×15 | SCREW | 2 |
| 19 | 7550340 | マークシール (記号3) | SEAL | 1 |
| 20 | 3086000 | カッターカバー | CUTTER COVER | 1 |
| 21 | 0070090 | 平ネジ/M3×5 | SCREW | 2 |
| 22 | 3086010 | テープガイド | TAPE GUIDE | 1 |
| 23 | 007018A0 | 平ネジ/M4×6 | SCREW | 2 |
| 24 | 306057A0 | テープ案内 | TAPE GUIDE | 1 |
| 25 | 0073850 | 平ネジ/M2.5×5 | SCREW | 1 |
| 26 | 3086020 | ベルトカバー | BELT COVER | 1 |
| 27 | 007018A0 | 平ネジ/M4×6 | SCREW | 3 |
| 28 | 798003-910 | インジケータ (組) | INDICATOR ASSEMBLY | 1 |
| 29 | 2405910 | スペーサー | SPACER | 2 |
| 30 | 0070090 | 平ネジ/M3×5 | SCREW | 2 |
| 31 | 7480030 | ナイロングリップ | NYLON GRIP | 1 |
| 32 | 007018A0 | 平ネジ/M4×6 | SCREW | 1 |
| 33 | 7480020 | 束線バンド | BAND | 1 |
| 34 | 9A30700 | 高温注意ラベル | LABEL | 1 |

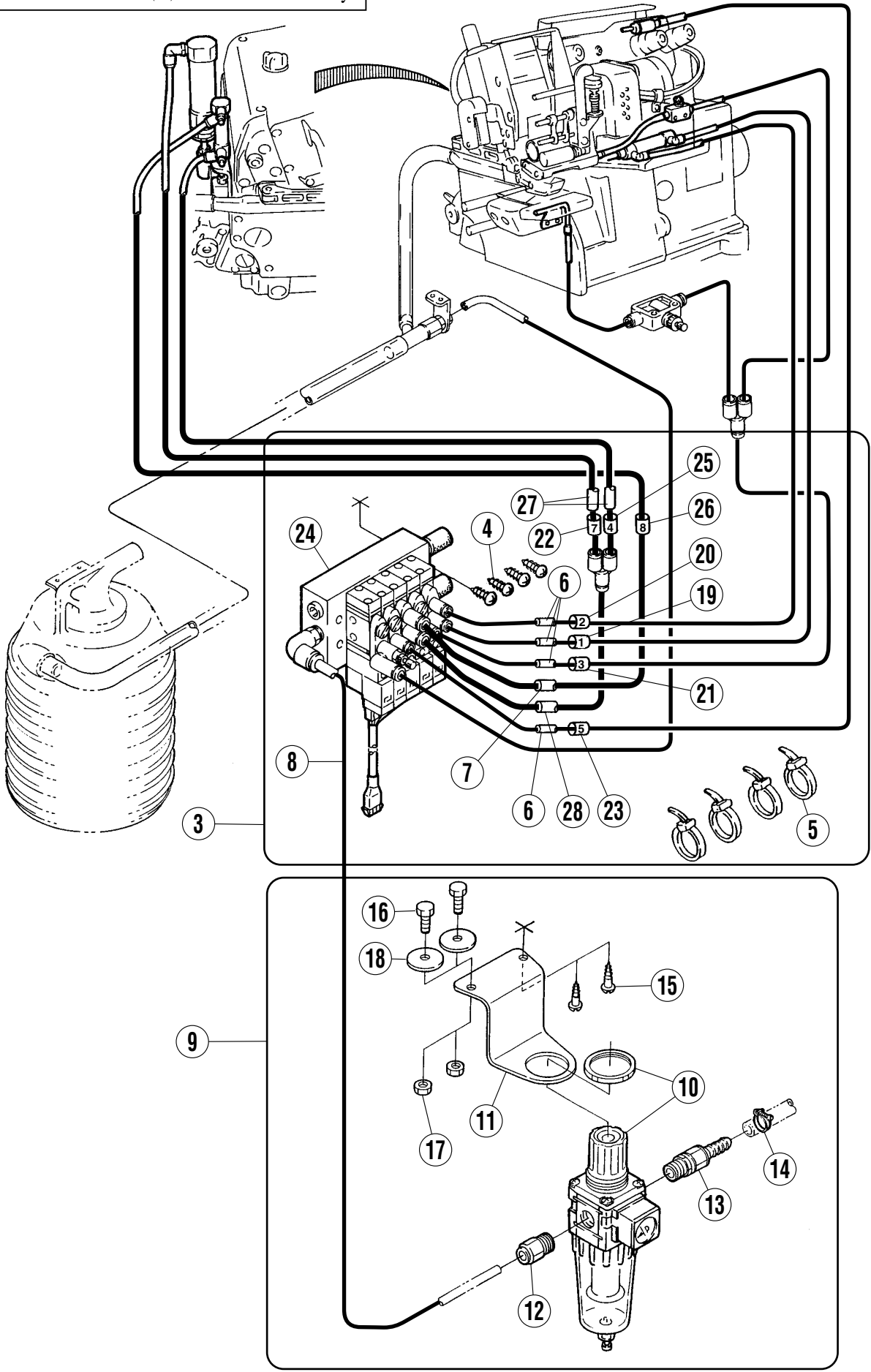


MC400,MC401 ゴム送り装置 (3)

MC400,MC401 ELASTIC FEEDER (3)

| REF.NO. | PART NO. | 部品名称 | DESCRIPTION | QT. |
|---------|------------|------------|---------------|-----|
| 1 | 305257-910 | ローラー | ROLLER | 1 |
| 2 | 0070090 | 平ネジ/M3×5 | SCREW | 1 |
| 3 | 2120340 | 座金 | WASHER | 1 |
| 4 | 3085860 | 軸 | SHAFT | 1 |
| 5 | 0045540 | 止ネジ/M3×3 | SCREW | 2 |
| 6 | 3085870 | アーム | ARM | 1 |
| 7 | 0045540 | 止ネジ/M3×3 | SCREW | 2 |
| 8 | 3085880 | 平行ピン | PIN | 1 |
| 9 | 240028-920 | カラー | COLLAR | 1 |
| 10 | 1670660 | 座金 | WASHER | 2 |
| 11 | 2560390 | レース案内 (左) | GUIDE (LEFT) | 1 |
| 12 | 256039A0 | レース案内 (右) | GUIDE (RIGHT) | 1 |
| 13 | 0045540 | 止ネジ/M3×3 | SCREW | 2 |
| 14 | 3085890 | 平行ピン | PIN | 1 |
| 15 | 0045540 | 止ネジ/M3×3 | SCREW | 2 |
| 16 | 3085900 | レバー | LEVER | 1 |
| 17 | 007018A0 | 平ネジ/M4×6 | SCREW | 2 |
| 18 | 3085910 | ブラケット | BRACKET | 1 |
| 19 | 007020A0 | 平ネジ/M4×1.2 | SCREW | 2 |
| 20 | 3063730 | 平行ピン | PIN | 1 |
| 21 | 0045540 | 止ネジ/M3×3 | SCREW | 2 |
| 22 | 007285-HN0 | 六角ネジ/M3 | SCREW | 1 |
| 23 | 2404480 | 圧縮バネ | SPRING | 1 |
| 24 | 3029660 | 丸ナット/M3 | NUT | 2 |
| 25 | 3085920 | ブラケット | BRACKET | 1 |
| 26 | 007020A0 | 平ネジ/M4×1.2 | SCREW | 2 |
| 27 | 3085930 | 板バネ | SPRING PLATE | 1 |
| 28 | 0070090 | 平ネジ/M3×5 | SCREW | 2 |

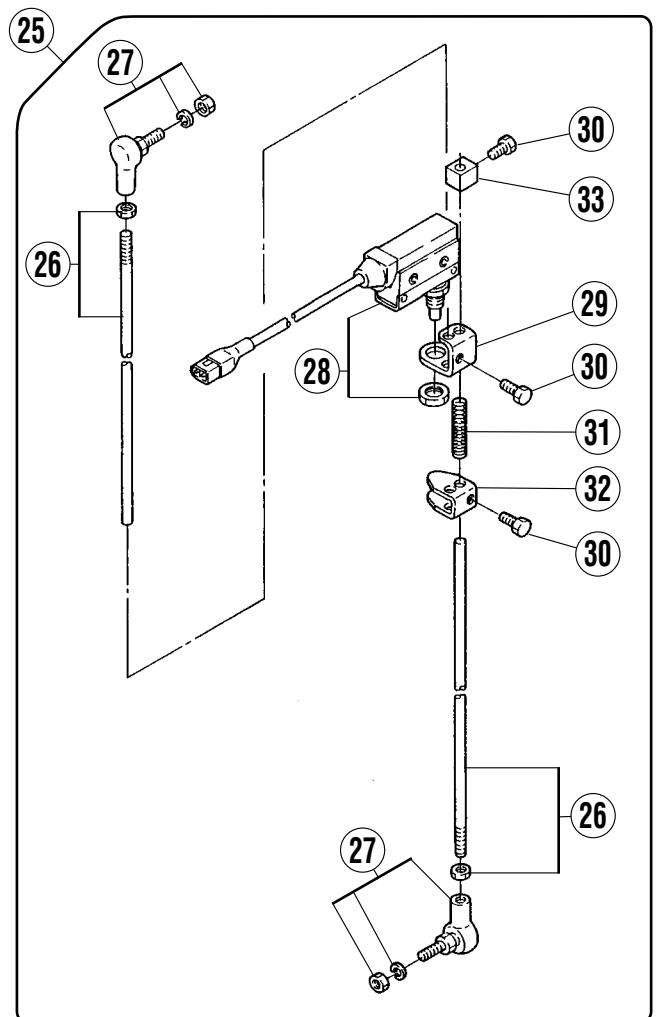
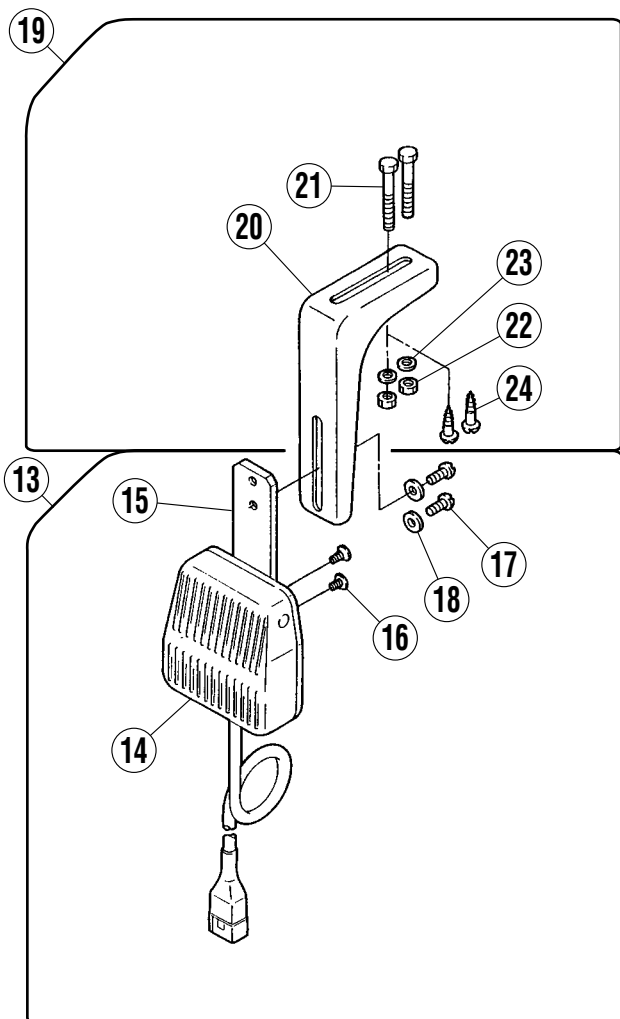
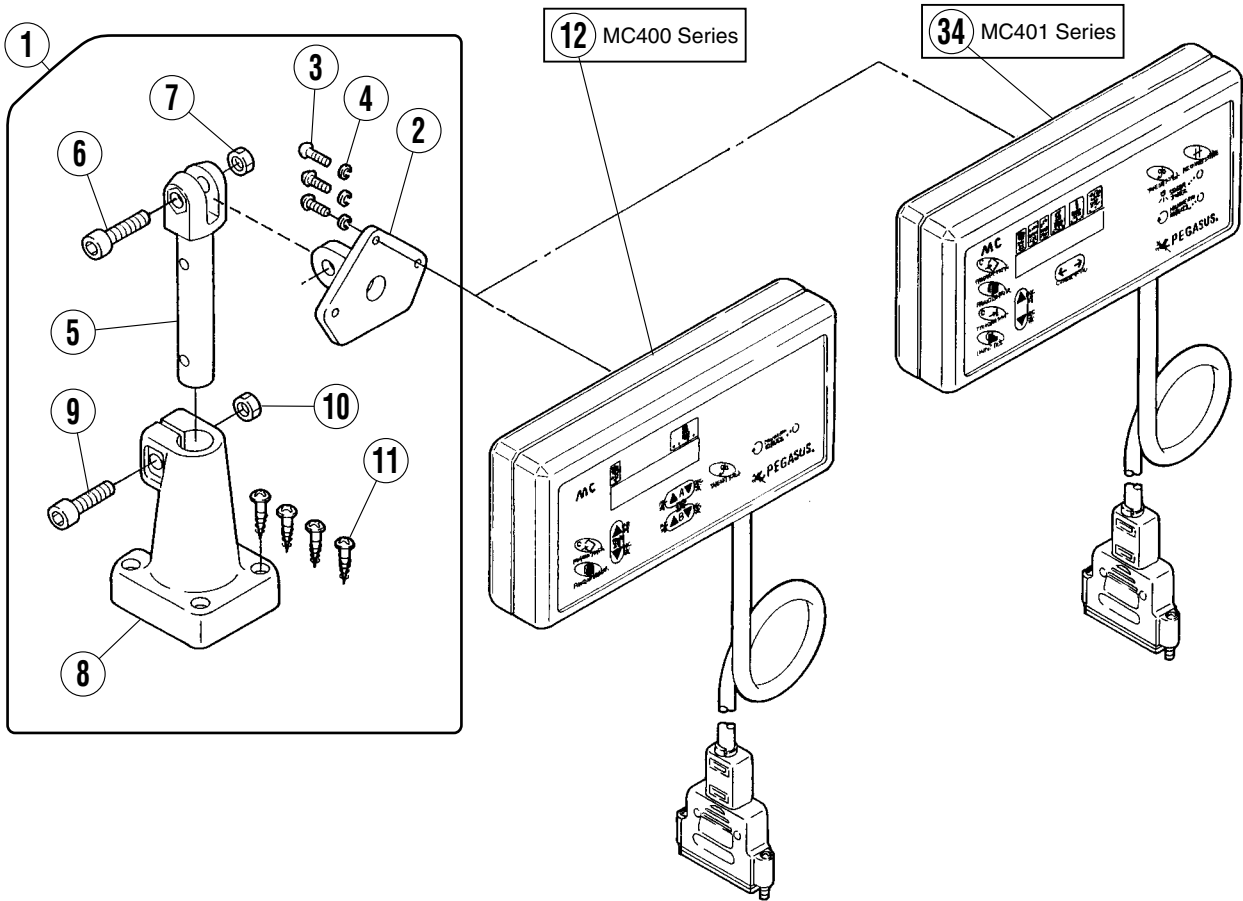
- ① MC400 制御ユニット(組) Control unit assembly
- ② MC401 制御ユニット(組) Control unit assembly



制御ユニット (1)

CONTROL UNIT (1)

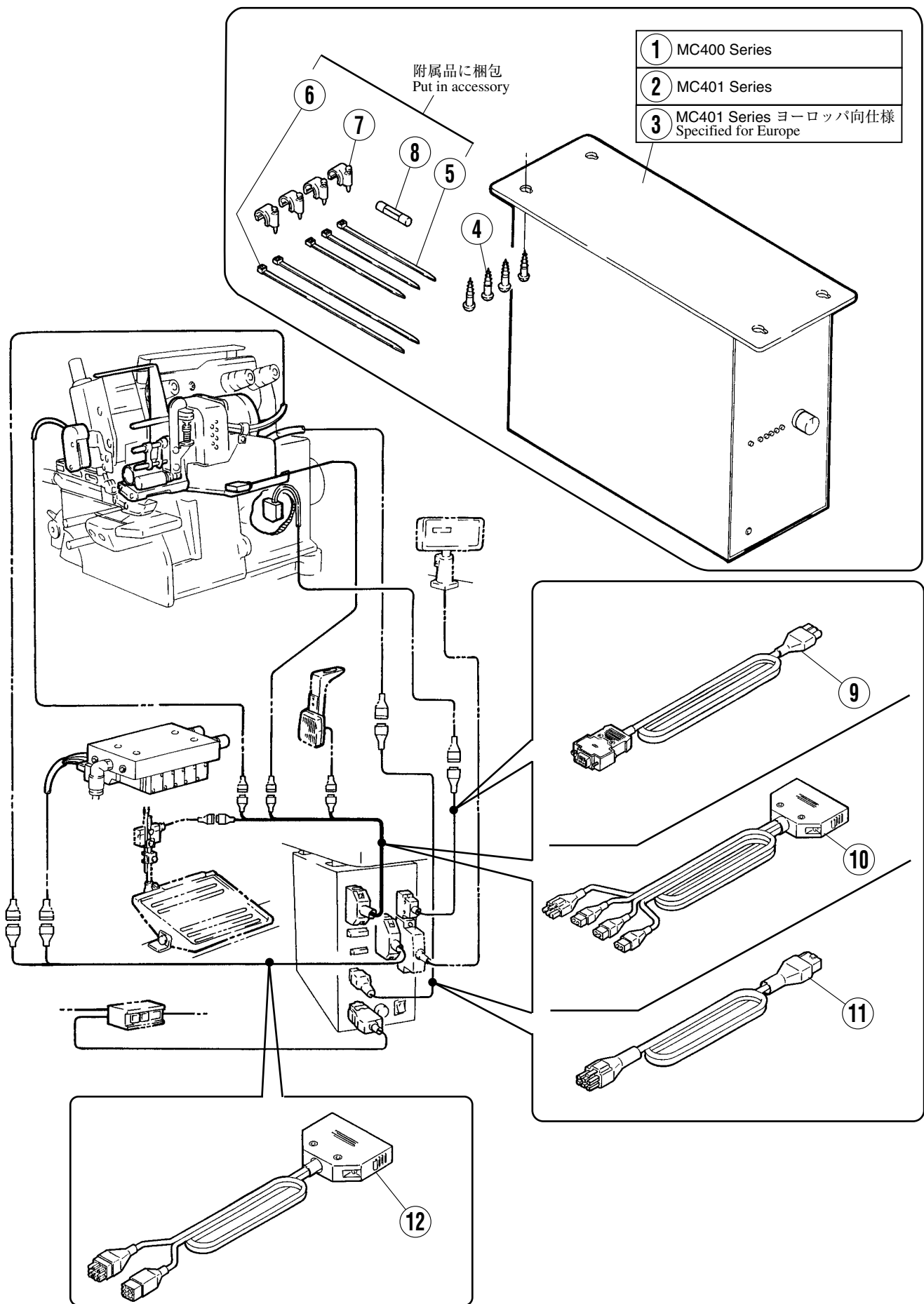
| REF.NO. | PART NO. | 部品名称 | DESCRIPTION | QT. |
|---------|------------|-----------------|---------------------------|-----|
| 1 | 308613-9U0 | 制御ユニット (組) | CONTROL UNIT ASSEMBLY | 1 |
| 2 | 308614-9U0 | 制御ユニット (組) | CONTROL UNIT ASSEMBLY | 1 |
| 3 | 562108-910 | 電磁弁 (組) | SOLENOID VALVE ASSEMBLY | 1 |
| 4 | 0049220 | 木ネジ/Φ4. 1×3.2 | SCREW | 4 |
| 5 | 7480150 | 束線バンド | BAND | 4 |
| 6 | 6001600 | チューブ | TUBE | 4 |
| 7 | 6001530 | チューブ | TUBE | 1 |
| 8 | 6001610 | チューブ | TUBE | 1 |
| 9 | 5220071 | フィルターレギュレータ (組) | FILTER REGULATOR ASSEMBLY | 1 |
| 10 | 5220320 | フィルターレギュレータ | FILTER REGULATOR | 1 |
| 11 | 3005900 | ブラケット | BRACKET | 1 |
| 12 | 6010530 | 継手 | JOINT | 1 |
| 13 | 6010490 | ホースジョイント | CONNECTOR | 1 |
| 14 | 6080020 | ホースクリップ | HOSE CLIP | 1 |
| 15 | 0049100 | 丸木ネジ/Φ5. 1×2.0 | SCREW | 2 |
| 16 | 0043040 | 六角ネジ/M6×1.6 | SCREW | 2 |
| 17 | 0048060 | 六角ナット/M6 | NUT | 2 |
| 18 | 2100610 | 座金 | WASHER | 2 |
| 19 | 7550160 | マークチューブ | MARKED TUBE | 1 |
| 20 | 7550170 | マークチューブ | MARKED TUBE | 1 |
| 21 | 7550180 | マークチューブ | MARKED TUBE | 1 |
| 22 | 7550660 | マークチューブ | MARKED TUBE | 1 |
| 23 | 7550200 | マークチューブ | MARKED TUBE | 1 |
| 24 | 562107-910 | 電磁弁 (組) | SOLENOID VALVE ASSEMBLY | 1 |
| 25 | 7550640 | マークチューブ | MARKED TUBE | 1 |
| 26 | 7550680 | マークチューブ | MARKED TUBE | 1 |
| 27 | 600008A0 | チューブ | TUBE | 2 |
| 28 | 6001660 | チューブ | TUBE | 1 |



制御ユニット (2)

CONTROL UNIT (2)

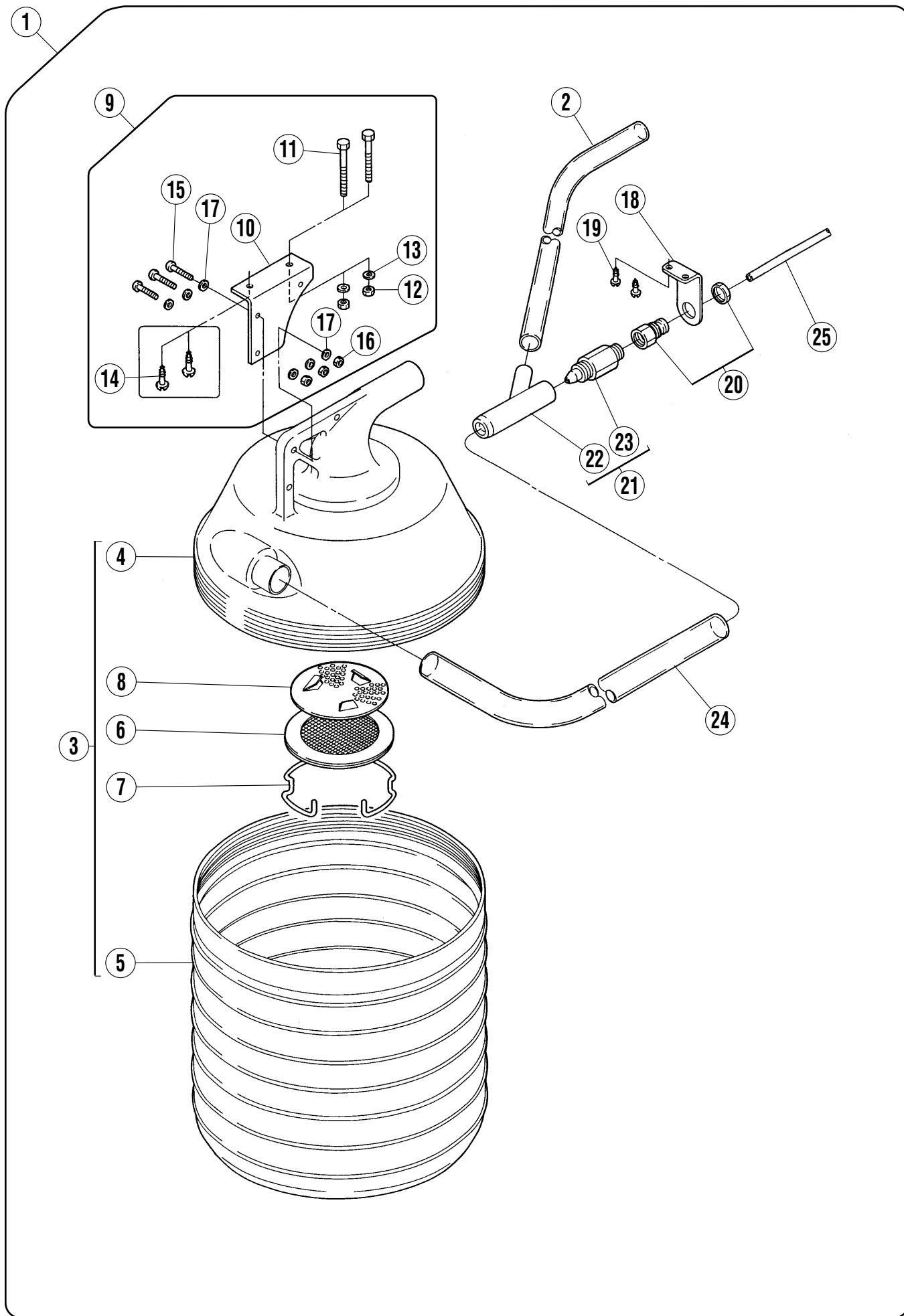
| REF.NO. | PART NO. | 部品名称 | DESCRIPTION | QT. |
|---------|------------|---------------|---------------------------------|-----|
| 1 | 351333-9S0 | ブラケット (組) | BRACKET ASSEMBLY | 1 |
| 2 | 351334-SA0 | ブラケット | BRACKET | 1 |
| 3 | 0041010 | 止ネジ/M3×1.2 | SCREW | 3 |
| 4 | 2045860 | バネ座金 | SPRING WASHER | 3 |
| 5 | 351335-SA0 | ブラケット | BRACKET | 1 |
| 6 | 0045070 | 六角穴ボルト/M8×3.0 | BOLT | 1 |
| 7 | 0048090 | 六角ナット/M8 | NUT | 1 |
| 8 | 350700-SA0 | ブラケット | BRACKET | 1 |
| 9 | 0045070 | 六角穴ボルト/M8×3.0 | BOLT | 1 |
| 10 | 0048090 | 六角ナット/M8 | NUT | 1 |
| 11 | 0049050 | 木ネジ (平) / 4.5 | SCREW | 4 |
| 12 | 760288A9U1 | 操作ボックス | CONTROL BOX | 1 |
| 13 | 7080050 | ヒザスイッチ (組) | KNEE SWITCH ASSEMBLY(MOMENTARY) | 1 |
| 14 | 7080150 | ヒザスイッチ | KNEE SWITCH | 1 |
| 15 | 303018A0 | ヒザスイッチ取付板 | KNEE SWITCH PLATE | 1 |
| 16 | 0030010 | 皿ネジ/C5×6.3 | SCREW | 2 |
| 17 | 0051170 | 平ネジ/C5×8.5 | SCREW | 2 |
| 18 | 1371420 | 座金 | WASHER | 2 |
| 19 | 3030100 | ブラケット (組) | BRACKET ASSEMBLY | 1 |
| 20 | 0001970 | ブラケット | BRACKET | 1 |
| 21 | 0043000 | 六角ネジ/M5×5.0 | SCREW | 2 |
| 22 | 0048050 | 六角ナット/M5 | NUT | 2 |
| 23 | 2045850 | 座金 | WASHER | 2 |
| 24 | 0049100 | 丸木ネジ/Φ5.1×2.0 | SCREW | 2 |
| 25 | 706019-910 | スイッチ (組) | SWITCH ASSEMBLY | 1 |
| 26 | 3067330 | ピットマンロッド | PITMAN ROD | 2 |
| 27 | 3039910 | ボールジョイント | BALL JOINT | 2 |
| 28 | 706018-910 | スイッチ (組) | SWITCH ASSEMBLY | 1 |
| 29 | 3070910 | ブラケット | BRACKET | 1 |
| 30 | 0043200 | 六角ボルト/M6×1.0 | BOLT | 3 |
| 31 | 2048940 | 圧縮バネ | SPRING | 1 |
| 32 | 3004680 | アクチュエータ | ACTUATOR | 1 |
| 33 | 3004690 | カラー | COLLAR | 1 |
| 34 | 760288-9U1 | 操作ボックス | CONTROL BOX | 1 |



制御ユニット (3)

CONTROL UNIT (3)

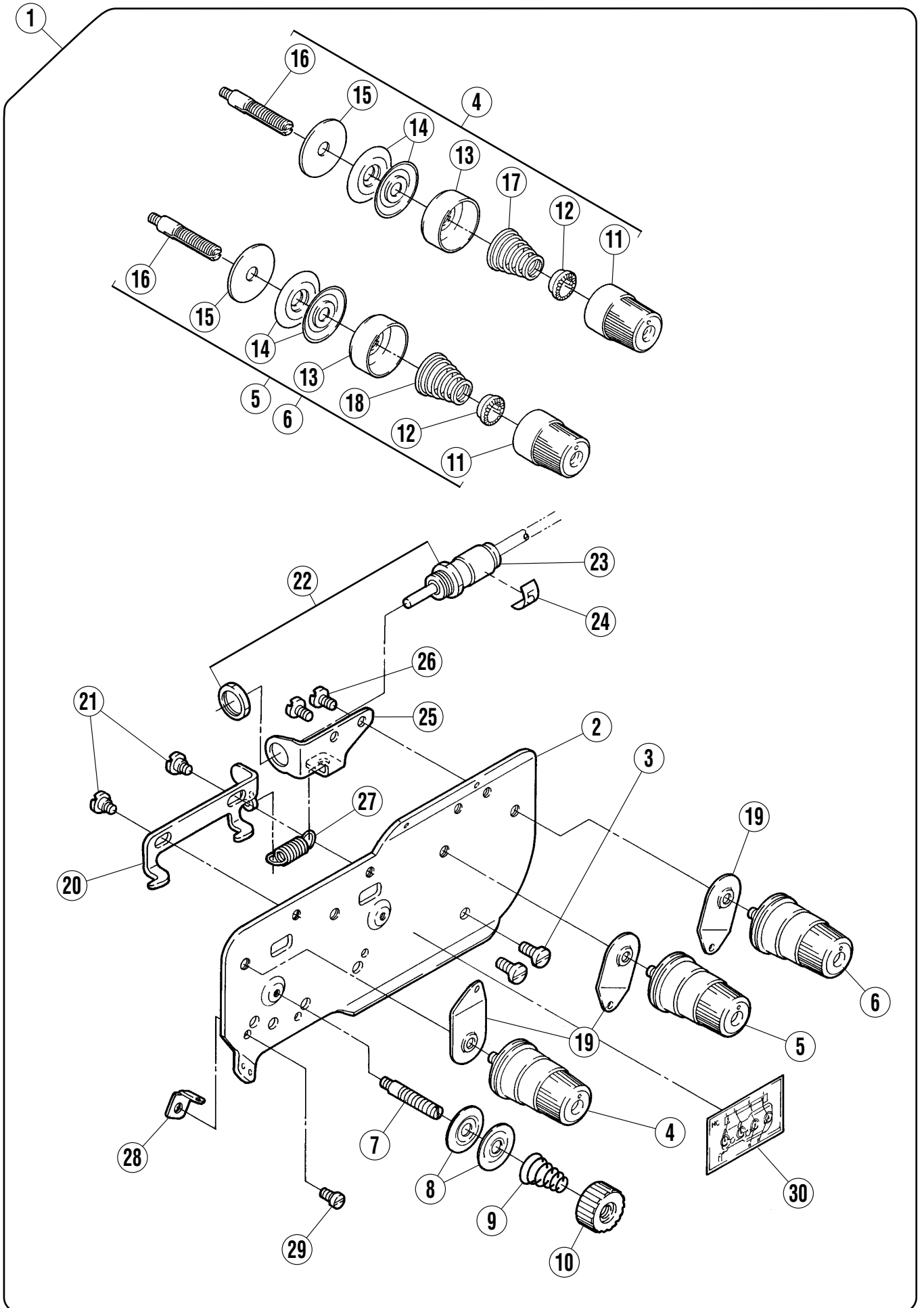
| REF.NO. | PART NO. | 部品名称 | DESCRIPTION | QT. |
|---------|------------|----------------|---------------|-----|
| 1 | 760287C9U1 | 電源ボックス | POWER BOX | 1 |
| 2 | 760287B9U1 | 電源ボックス | POWER BOX | 1 |
| 3 | 760287H9U1 | 電源ボックス | POWER BOX | 1 |
| 4 | 0049050 | 木ネジ (平) / 4. 5 | SCREW | 4 |
| 5 | 7480020 | 束線バンド | BAND | 3 |
| 6 | 7480150 | 束線バンド | BAND | 2 |
| 7 | 7480450 | ケーブルストッパー | CABLE STOPPER | 4 |
| 8 | 7710040 | ヒューズ (3 A) | FUSE (3A) | 1 |
| 9 | 742484-910 | センサー中継コード | RELAY CORD | 1 |
| 10 | 742485-910 | 入力スイッチ中継コード | RELAY CORD | 1 |
| 11 | 742486-910 | パルスモーター中継コード | RELAY CORD | 1 |
| 12 | 742487-910 | 電磁弁中継コード | RELAY CORD | 1 |



制御ユニット (4)

CONTROL UNIT (4)

| REF.NO. | PART NO. | 部品名称 | DESCRIPTION | QT. |
|---------|------------|---------------|---------------------------|-----|
| 1 | 302913-910 | リントコレクタセット | WASTE RECEPTACLE | 1 |
| 2 | 6001170 | 吸込ホース | SUCTION TUBE | 1 |
| 3 | 300104A0 | リントコレクタ (組) | WASTE RECEPTACLE ASSEMBLY | 1 |
| 4 | 3001050 | リントコレクタ (上) | WASTE RECEPTACLE CAP | 1 |
| 5 | 3001060 | リントコレクタ (下) | WASTE RECEPTACLE | 1 |
| 6 | 300107A0 | フィルタ | AIR FILTER | 1 |
| 7 | 3001080 | 止メ輪 | RING | 1 |
| 8 | 3003650 | フィルタ受ケ | FILTER SUPPORT | 1 |
| 9 | 3001100 | ブラケット (B) (組) | BRACKET ASSEMBLY | 1 |
| 10 | 3001090 | ブラケット (B) | BRACKET | 1 |
| 11 | 0043000 | 六角ネジ/M5×5.0 | SCREW | 2 |
| 12 | 0048050 | 六角ナット/M5 | NUT | 2 |
| 13 | 2045850 | 座金 | WASHER | 2 |
| 14 | 0049100 | 丸木ネジ/Φ5.1×2.0 | SCREW | 2 |
| 15 | 0041130 | 平ネジ/M4×2.0 | SCREW | 3 |
| 16 | 0048030 | 六角ナット/M3 | NUT | 3 |
| 17 | 3034480 | 座金 | WASHER | 6 |
| 18 | 3027500 | ブラケット | BRACKET | 1 |
| 19 | 0049110 | 木ネジ (平) / 4.1 | SCREW | 2 |
| 20 | 6011040 | 継手 | JOINT | 1 |
| 21 | 300033E0 | ベンチュリ (組) | VENTURI ASSEMBLY | 1 |
| 22 | 3003760 | ディフューザー | DIFFUSER | 1 |
| 23 | 3003770 | ノズル | NOZZLE | 1 |
| 24 | 600007A0 | 吐出ホース | EXHAUST TUBE | 1 |
| 25 | 6001610 | チューブ | TUBE | 1 |

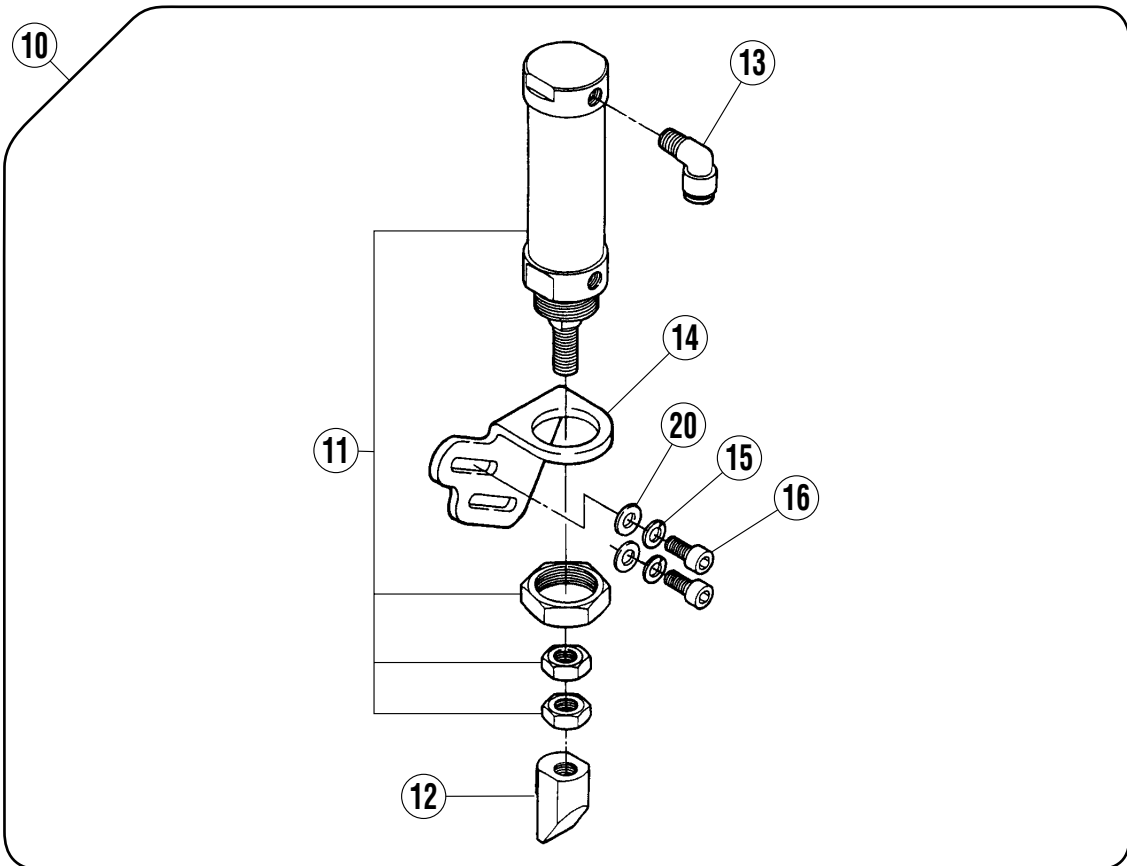
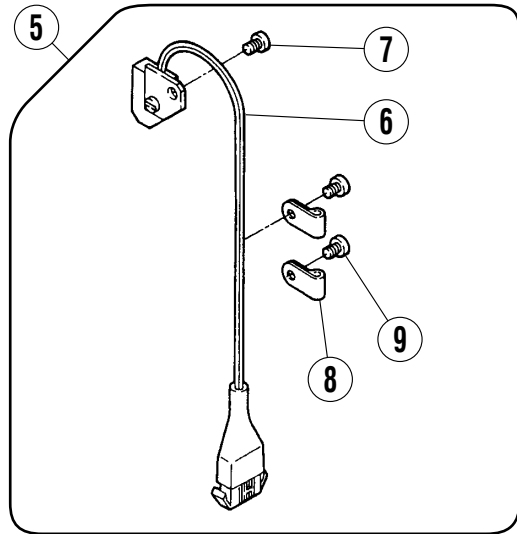
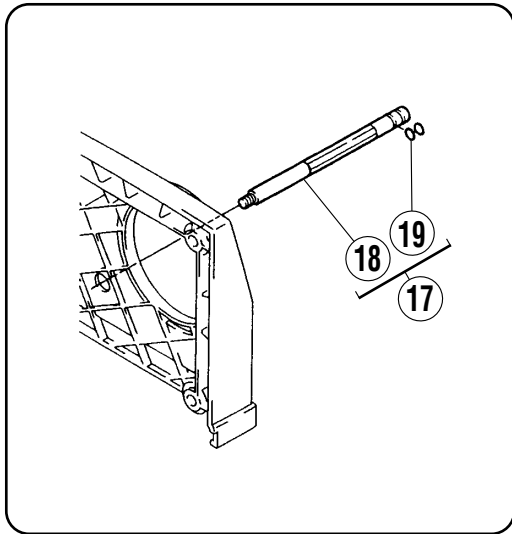
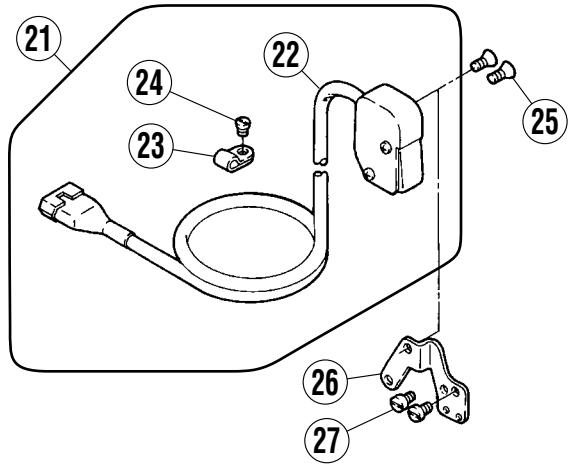
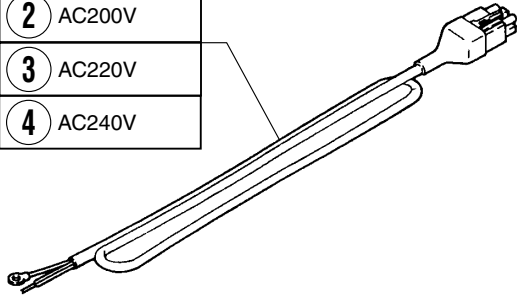


糸調子器

THREAD TENSION

| REF.NO. | PART NO. | 部品名称 | DESCRIPTION | QT. |
|---------|------------|-------------|-------------------------|-----|
| 1 | 308605-9T0 | 糸調子器 (組) | TENSION SPRING ASSEMBLY | 1 |
| 2 | 3086060 | プレート | PLATE | 1 |
| 3 | 004009-10 | 平ネジ | SCREW | 2 |
| 4 | 210529-9T0 | 糸調子 (組) | TENSION SPRING ASSEMBLY | 1 |
| 5 | 210530-9T0 | 糸調子 (組) | TENSION SPRING ASSEMBLY | 1 |
| 6 | 210530-9T0 | 糸調子 (組) | TENSION SPRING ASSEMBLY | 1 |
| 7 | 0071671 | 段付ネジ/M3×6.5 | SCREW STUD | 1 |
| 8 | 1371080 | 調子皿 | TENSION DISC | 2 |
| 9 | 2113880 | 圧縮バネ | SPRING | 1 |
| 10 | 2750340 | ツマミ | NUT | 1 |
| 11 | 263543-TA0 | 調子ナット | NUT | 3 |
| 12 | 2084480 | ラチェット | RATCHET | 3 |
| 13 | 263544-TA0 | 受皿 | CUP | 3 |
| 14 | 2103190 | 調子皿 | TENSION DISC | 6 |
| 15 | 2084490 | フェルト | FELT | 3 |
| 16 | 005082A0 | 調子棒/C5 | SCREW STUD | 3 |
| 17 | 2010370 | 圧縮バネ (強) | SPRING (HEAVY) | 1 |
| 18 | 2010860 | 圧縮バネ (中) | SPRING (MEDIUM) | 2 |
| 19 | 2028490 | 調子台 | TENSION GUIDE | 3 |
| 20 | 3086070 | 糸弛メ板 | THREAD RELEASING PLATE | 1 |
| 21 | 0071490 | 段付ネジ/M4×6 | SCREW | 2 |
| 22 | 5110230 | エアシリンダ | AIR CYLINDER | 1 |
| 23 | 6011070 | 継手 | JOINT | 1 |
| 24 | 7550360 | マークシール | SEAL | 1 |
| 25 | 3086080 | ブラケット | BRACKET | 1 |
| 26 | 007018A0 | 平小ネジ/M4×6 | SCREW | 2 |
| 27 | 3025670 | 引張バネ | SPRING | 1 |
| 28 | 2750470 | 糸道 | THREAD GUIDE | 1 |
| 29 | 0070080 | 平小ネジ/M3×4 | SCREW | 1 |
| 30 | 9A01370 | 糸通し図 | THREADING DIAGRAM | 1 |

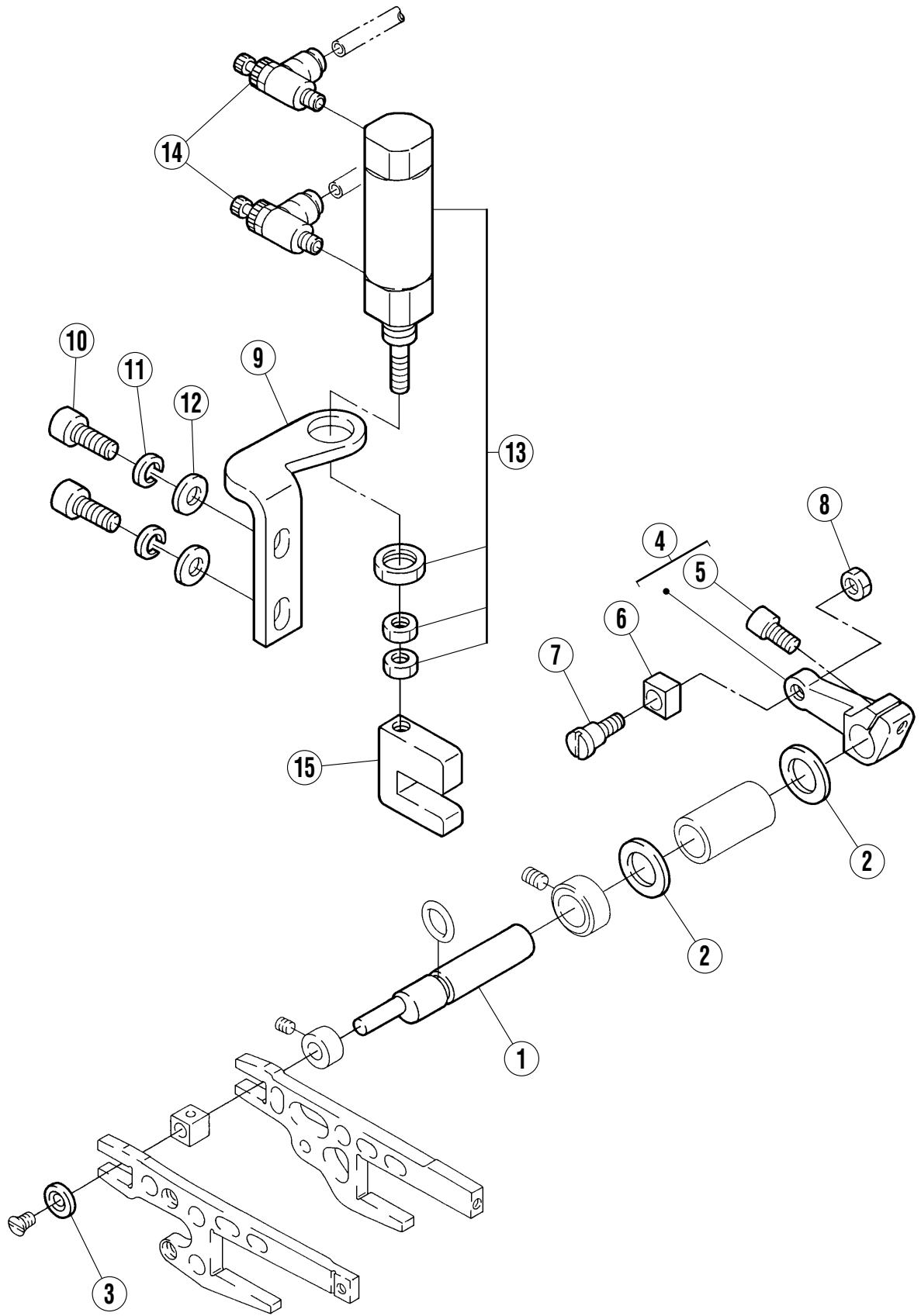
- 1 AC100V
- 2 AC200V
- 3 AC220V
- 4 AC240V



電源コード, 回転検出器, エアーシリンダ

POWER SOURCE CORD, ROTATION DETECTOR, AIR CYLINDER

| REF.NO. | PART NO. | 部品名称 | DESCRIPTION | QT. |
|---------|------------|----------------|-----------------------|-----|
| 1 | 742257A910 | 電源コード (AC100V) | POWER SOURCE CORD | 1 |
| 2 | 742257-910 | 電源コード (AC200V) | POWER SOURCE CORD | 1 |
| 3 | 742257B910 | 電源コード (AC220V) | POWER SOURCE CORD | 1 |
| 4 | 742257C910 | 電源コード (AC240V) | POWER SOURCE CORD | 1 |
| 5 | 716032-910 | 回転検出器 (組) | ROTATION DETECTOR | 1 |
| 6 | 716028-910 | 回転検出器 | ROTATION DETECTOR | 1 |
| 7 | 007018A0 | 平ネジ/M4×6 | SCREW | 1 |
| 8 | 7480050 | ナイロングリップ | NYLON GRIP | 2 |
| 9 | 007018A0 | 平ネジ/M4×6 | SCREW | 2 |
| 10 | 511017-911 | エアーシリンダ (組) | AIR CYLINDER ASSEMBLY | 1 |
| 11 | 5110010 | エアーシリンダ | AIR CYLINDER | 1 |
| 12 | 3080370 | ナックル | KNUCKLE | 1 |
| 13 | 6010680 | 継手 | JOINT | 1 |
| 14 | 3014971 | ブラケット | BRACKET | 1 |
| 15 | 2042930 | バネ座金 | SPRING WASHER | 2 |
| 16 | 0045150 | 六角穴ボルト/M6×14 | BOLT | 2 |
| 17 | 308243-911 | ストッパー(組) | STOPPER ASSEMBLY | 1 |
| 18 | 3082440 | 段付ピン | PIN | 1 |
| 19 | 2089490 | Oリング | O RING | 2 |
| 20 | 2007280 | 座金 | WASHER | 2 |
| 21 | 303510A910 | 手動スイッチ(組) | PUSH SWITCH ASSEMBLY | 1 |
| 22 | 3035110 | 手動スイッチ | PUSH SWITCH | 1 |
| 23 | 7480030 | ナイロンクリップ | CLAMP | 1 |
| 24 | 0029050 | 平ネジ/C5×4.5 | SCREW | 1 |
| 25 | 0030010 | 皿ネジ/C5×5 | SCREW | 2 |
| 26 | 3080170 | ブラケット | BRACKET | 1 |
| 27 | 007018A0 | 平ネジ/M4×6 | SCREW | 2 |



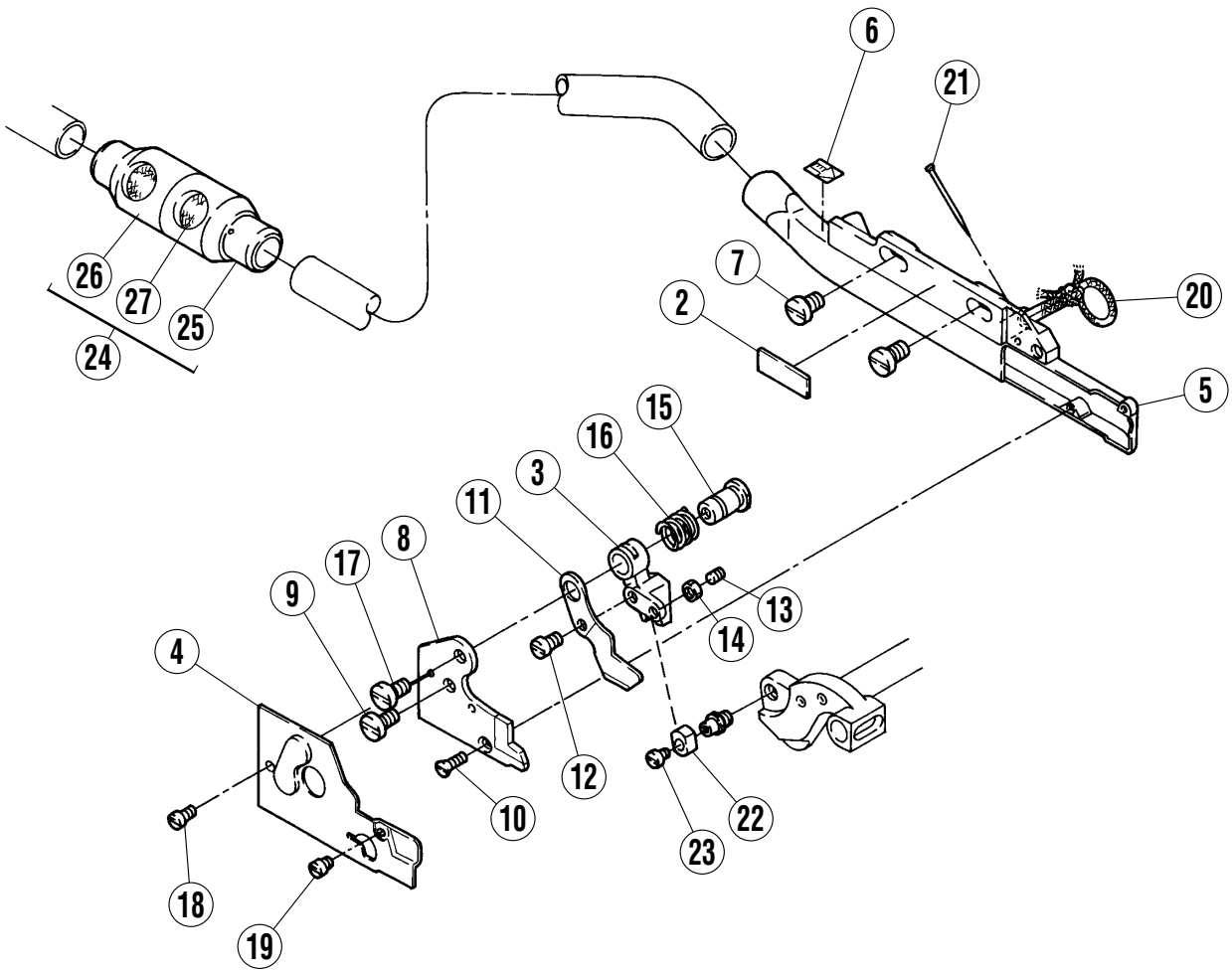
ドロップフィード機構

DROP FEEDER

| REF.NO. | PART NO. | 部品名称 | DESCRIPTION | QT. |
|---------|------------|---------------|------------------|-----|
| 1 | 2726240 | 段付ピン | PIN | 1 |
| 2 | 2403110 | 座金 | WASHER | 2 |
| 3 | 2726280 | 座金 | WASHER | 1 |
| 4 | 272626-920 | レバー | LEVER | 1 |
| 5 | 0045310 | 六角穴ボルト/M5×1.2 | BOLT | 1 |
| 6 | 2011070 | 角駒 | BLOCK | 1 |
| 7 | 0073580 | 段ネジ/M5 | SCREW | 1 |
| 8 | 0048200 | 六角ナット/M5 | NUT | 1 |
| 9 | 2726250 | ブラケット | BRACKET | 1 |
| 10 | 0045150 | 六角穴ボルト/M6×1.4 | BOLT | 2 |
| 11 | 2042930 | バネ座金 | SPRING WASHER | 2 |
| 12 | 2024330 | 座金 | WASHER | 2 |
| 13 | 5131180 | エアシリンダ | AIR CYLINDER | 1 |
| 14 | 5270110 | スピードコントローラ | SPEED CONTROLLER | 2 |
| 15 | 2726270 | レバー | LEVER | 1 |

1

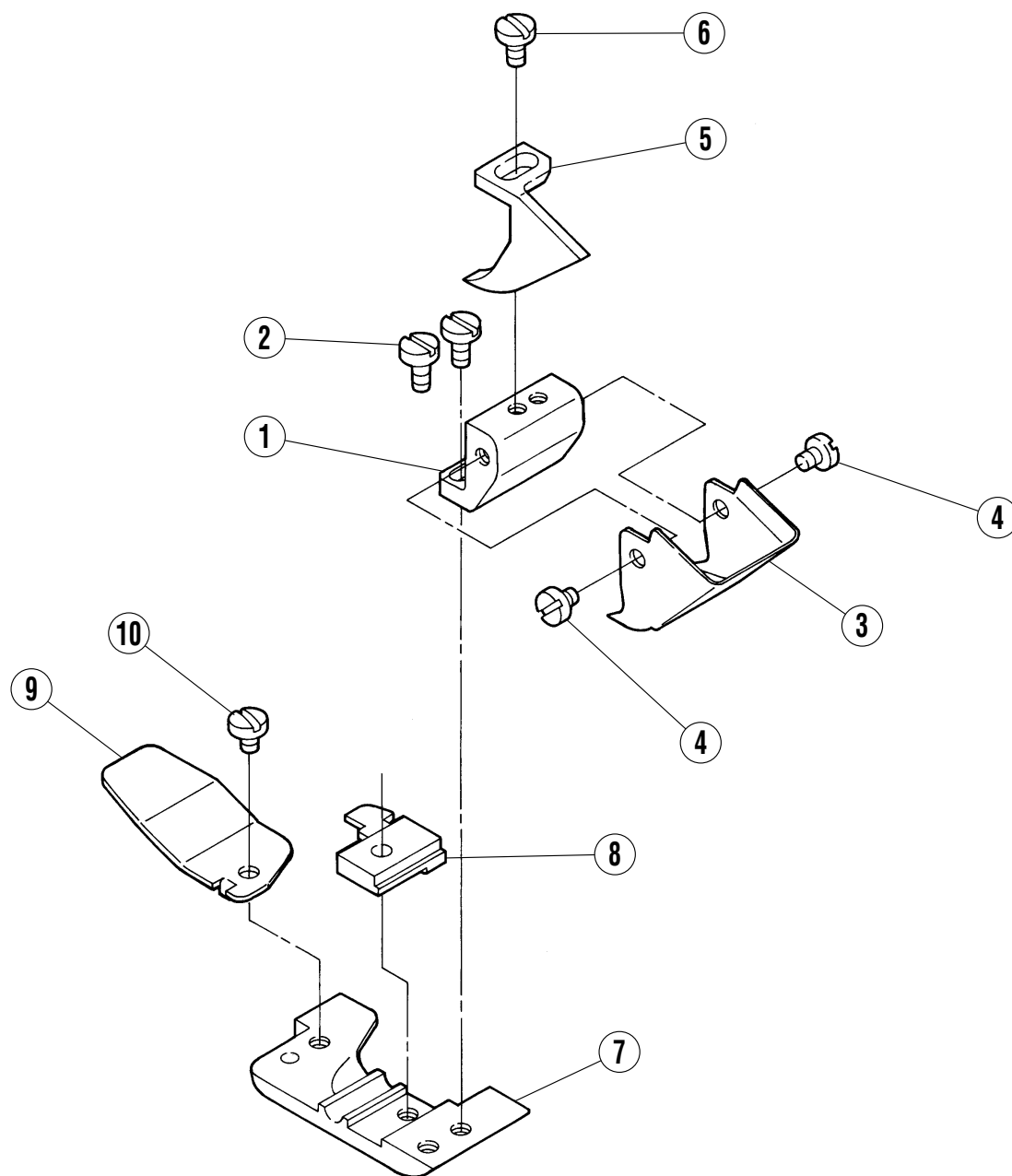
EX5100 Series : KS379



EX5100 Series : KS379
KSチェーンカッター

EX5100 Series : KS379
KS CHAIN CUTTER

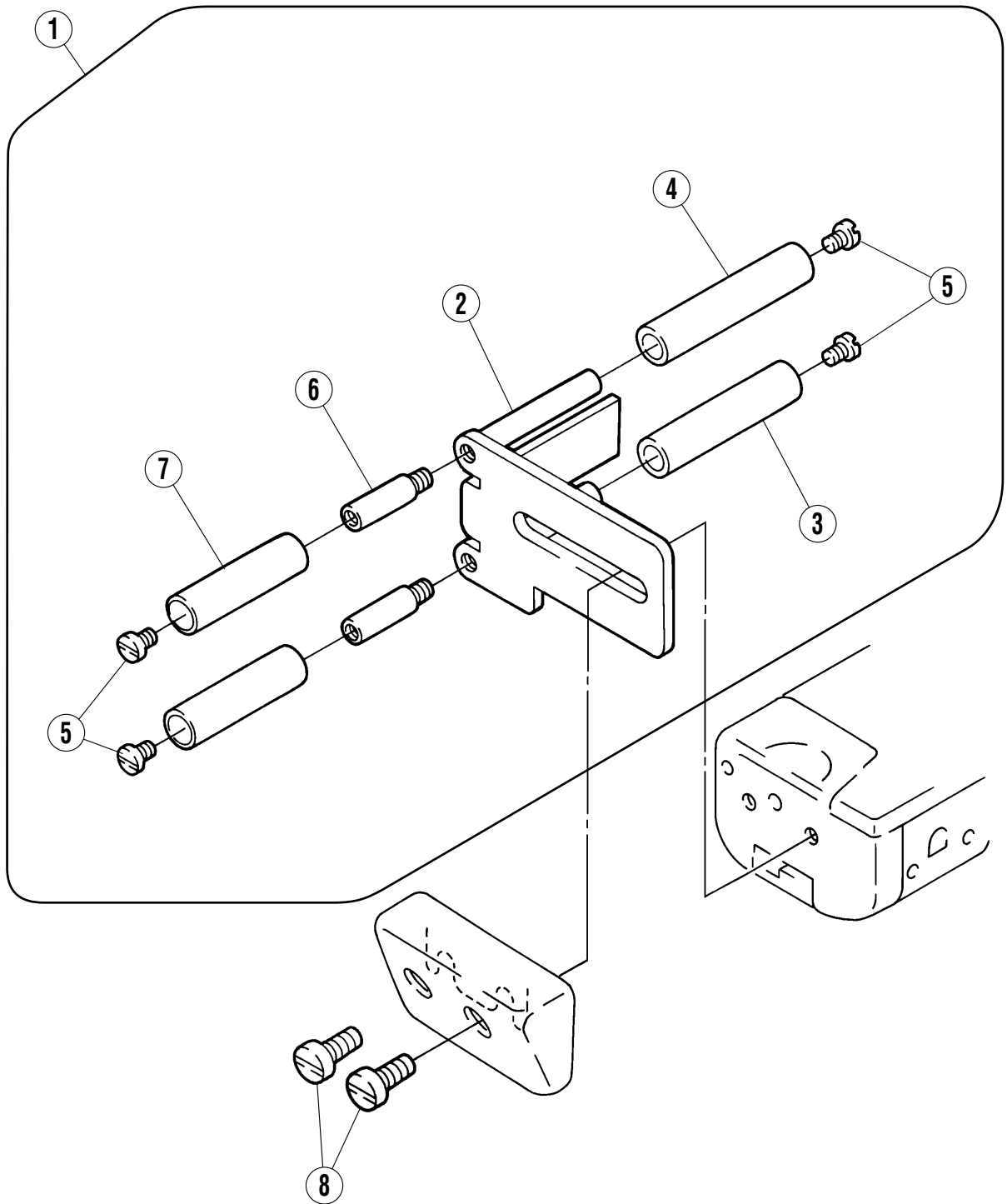
| REF.NO. | PART NO. | 部品名称 | DESCRIPTION | QT. |
|---------|------------|--------------|---------------------------|-----|
| 1 | 308451-910 | チェーンカッター (組) | CHAIN CUTTER ASSEMBLY | 1 |
| 2 | 3084460 | 銘板 | NAME PLATE | 1 |
| 3 | 3081190 | レバー | LEVER | 1 |
| 4 | 3084440 | 布案内 | FABRIC GUIDE | 1 |
| 5 | 308115-910 | フレームパイプ | FRAME PIPE | 1 |
| 6 | 0084210 | オイルマーク | OIL MARK | 1 |
| 7 | 0070630 | 平ネジ/M4. 5×8 | SCREW | 2 |
| 8 | 179458-050 | 下刃 (静止刃) | LOWER KNIFE | 1 |
| 9 | 0070630 | 平ネジ/M4. 5×8 | SCREW | 1 |
| 10 | 0070390 | 皿ネジ/M2. 5×6 | SCREW | 1 |
| 11 | 3081180 | 上刃 (移動刃) | UPPER KNIFE | 1 |
| 12 | 0070120 | 平小ネジ/M3. 5×6 | SCREW | 1 |
| 13 | 0045350 | 止ネジ/M3×4 | SCREW | 1 |
| 14 | 0048190 | 六角ナット/M3 | NUT | 1 |
| 15 | 179460-250 | ブッシュ | BUSHING | 1 |
| 16 | 2400530 | 圧縮バネ | SPRING | 1 |
| 17 | 0070630 | 平ネジ/M4. 5×8 | SCREW | 1 |
| 18 | 0070320 | 平ネジ/M2. 5×6 | SCREW | 1 |
| 19 | 0071200 | 平ネジ/M2×3 | SCREW | 1 |
| 20 | 2021740 | 給油紐 | OIL WICK | 1 |
| 21 | 2107660 | 止ピン | PIN | 1 |
| 22 | 3040850 | 角駒 | BLOCK | 1 |
| 23 | 0070780 | 平ネジ/M2. 5×3 | SCREW | 1 |
| 24 | 3012400 | 風量調節器 (組) | VACUUM REGULATOR ASSEMBLY | 1 |
| 25 | 3012360 | 風量調節器 (内) | VACUUM INNER REGULATOR | 1 |
| 26 | 3012370 | 風量調節器 (外) | VACUUM OUTER REGULATOR | 2 |
| 27 | 3012380 | フィルタ | FILTER/VACUUM REGULATOR | 2 |



押工 標準部品

PRESSER FOOT STANDARD PARTS

| REF.NO. | PART NO. | 部品名称 | DESCRIPTION | QT. |
|---------|----------|------------|---------------------|-----|
| 1 | 2746010 | ブラケット | BRACKET | 1 |
| 2 | 0070310 | 平ネジ/M2.5×3 | SCREW | 2 |
| 3 | 2136740 | ガイドA | GUIDE A | 1 |
| 4 | 0056150 | 平ネジ/C1×2.6 | SCREW | 2 |
| 5 | 2746020 | ガイドB | GUIDE B | 1 |
| 6 | 0029220 | 平ネジ/C1×5.5 | SCREW | 1 |
| 7 | 2136720 | 押工 | PRESSER FOOT | 1 |
| 8 | 210371B0 | 押工爪 | PRESSER FOOT FINGER | 1 |
| 9 | 2780210 | 押工補助板 | UNCURLER | 1 |
| 10 | 0050300 | 平ネジ/C1×2.3 | SCREW | 1 |

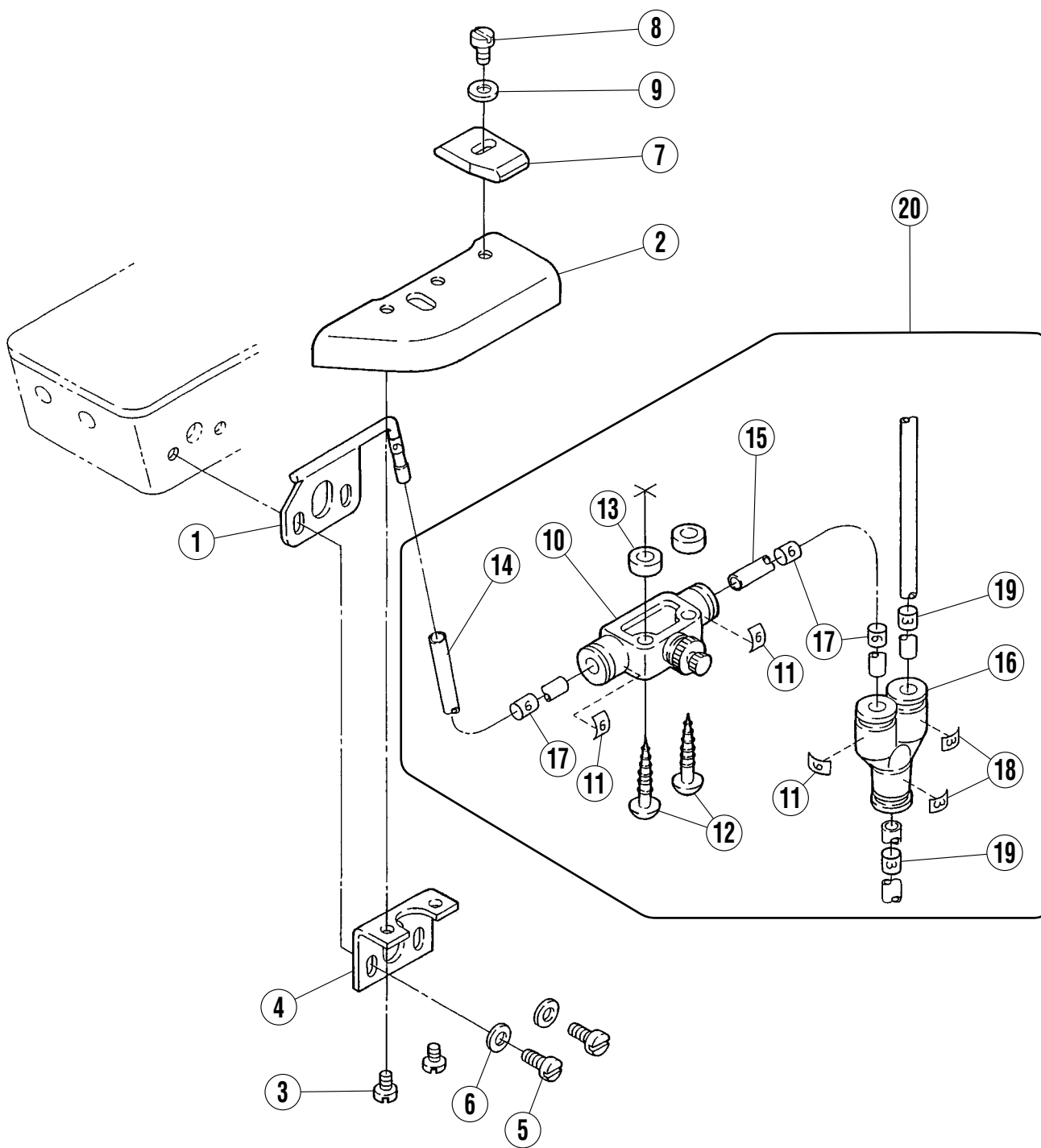


小ローラー

SMALL ROLLER

| REF.NO. | PART NO. | 部品名称 | DESCRIPTION | QT. |
|---------|------------|-------------|-----------------------|-----|
| 1 | 302475-910 | 小ローラー (組) | SMALL ROLLER ASSEMBLY | 1 |
| 2 | 302460-910 | ブラケット | BRACKET | 1 |
| 3 | 3024610 | ローラー | ROLLER | 1 |
| 4 | 302461A0 | ローラー | ROLLER | 1 |
| 5 | 0029210 | 平ネジ/C 3 × 4 | SCREW | 4 |
| 6 | 3024650 | 段付ピン | PIN | 2 |
| 7 | 3024660 | ローラー | ROLLER | 2 |
| 8 | 007019A0 | 止ネジ/M 4 × 8 | SCREW | 2 |

MC400, MC401 専用部品
MC400, MC401 Specific Parts

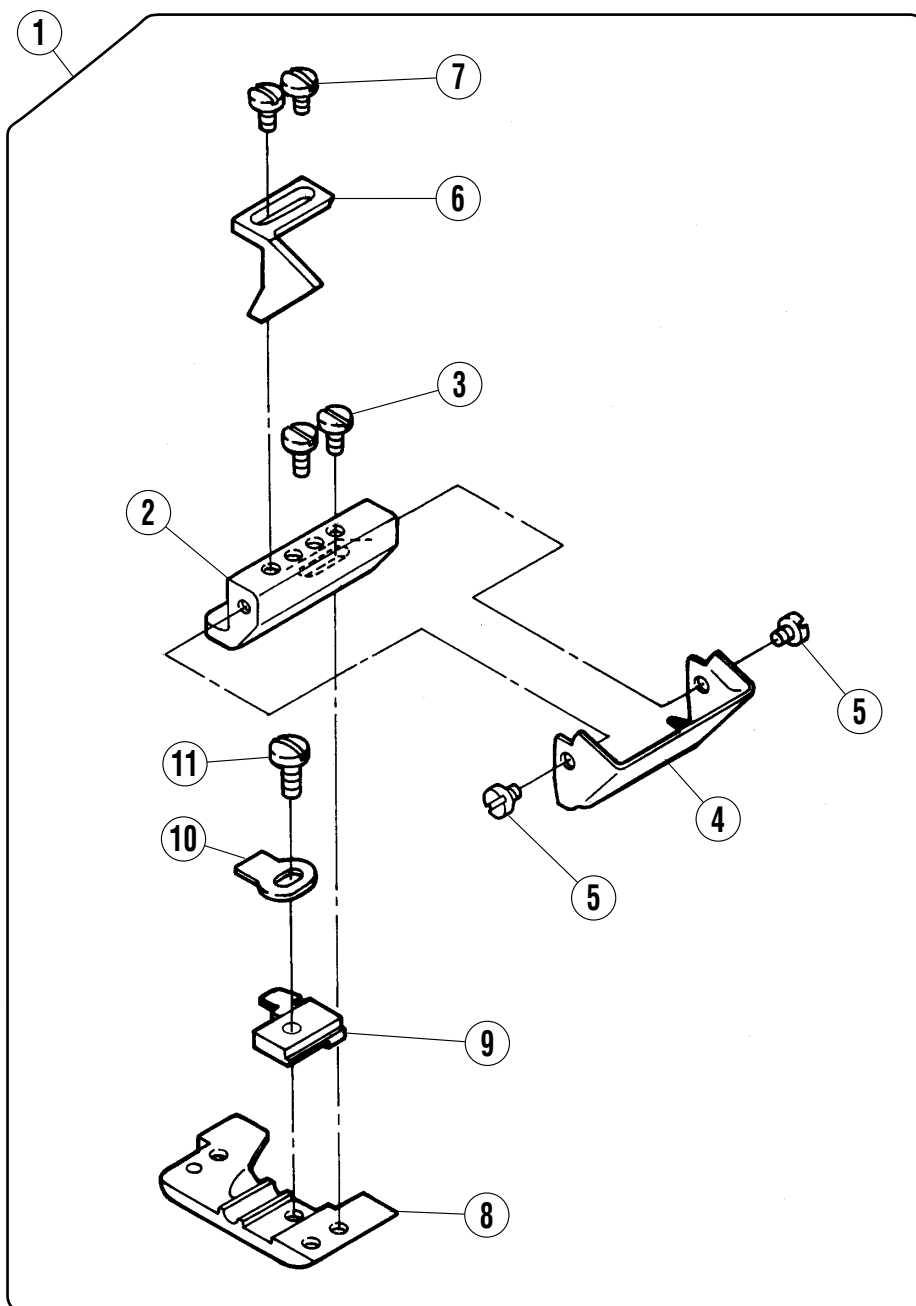


MC400, MC401 専用部品

SPECIFIC PARTS FOR MC400, MC401

| REF.NO. | PART NO. | 部品名称 | DESCRIPTION | QT. |
|---------|------------|-----------------|-----------------|-----|
| 1 | 305343A910 | エアノズル | AIR NOZZLE | 1 |
| 2 | 3086090 | サブプレート | AUXILIARY PLATE | 1 |
| 3 | 0071900 | 平小ネジ/M 3. 5 × 6 | SCREW | 2 |
| 4 | 3050140 | ブラケット | BRACKET | 1 |
| 5 | 0070100 | 平ネジ/M 3 × 1 2 | SCREW | 2 |
| 6 | 2028750 | 座金 | WASHER | 2 |
| 7 | 3086100 | 生地ガイド | GUIDE | 1 |
| 8 | 0070100 | 平小ネジ/M 3 × 1 2 | SCREW | 1 |
| 9 | 2028750 | 座金 | WASHER | 1 |
| 10 | 5260070 | 絞り弁 | VALVE | 1 |
| 11 | 7550370 | マークシール | SEAL | 3 |
| 12 | 0049200 | 木ネジ (皿) / 5. 8 | SCREW | 2 |
| 13 | 7480480 | 座金 (スベーター) | WASHER | 2 |
| 14 | 6002180 | エアチューブ | TUBE | 1 |
| 15 | 6001490 | エアチューブ | TUBE | 1 |
| 16 | 6011340 | 継手 | JOINT | 1 |
| 17 | 7550210 | マークチューブ | MARKED TUBE | 3 |
| 18 | 7550340 | マークシール | SEAL | 2 |
| 19 | 7550180 | マークチューブ | MARKED TUBE | 2 |
| 20 | 308540-910 | エアチューブ (組) | TUBE ASSEMBLY | 1 |

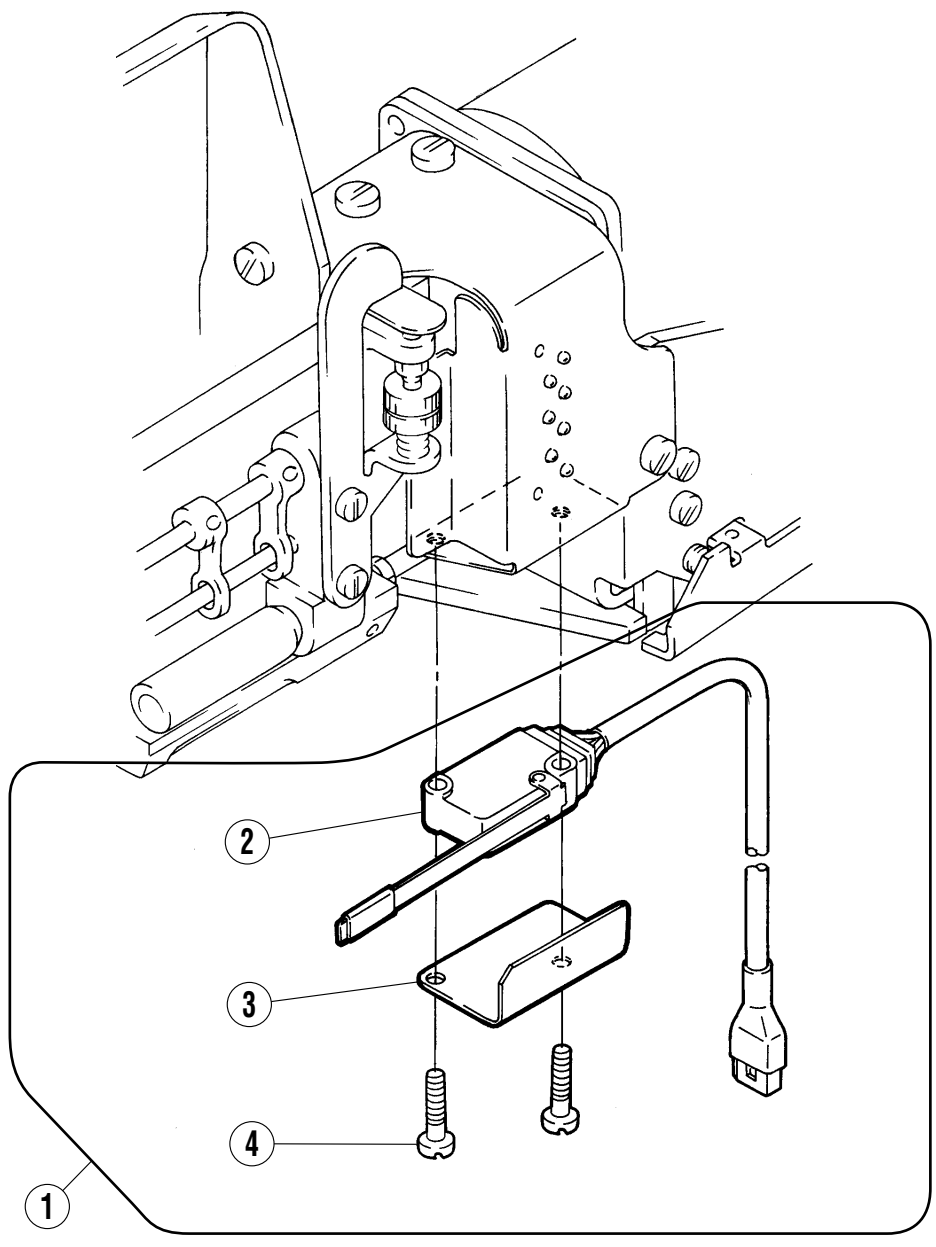
MC400, MC401 押エ / オプション
MC400, MC401 Presser foot / Option



MC400, MC401 押工／オプション**PRESSER FOOT FOR MC400, MC401／OPTION**

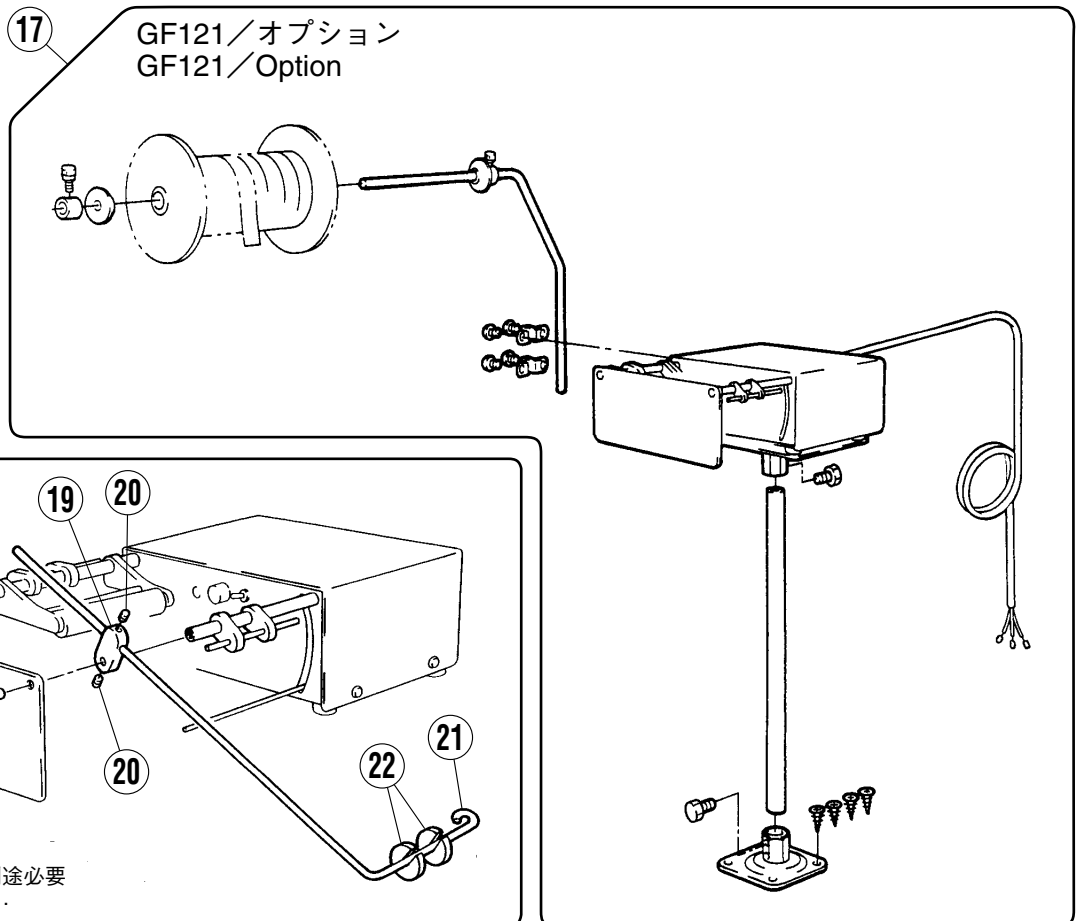
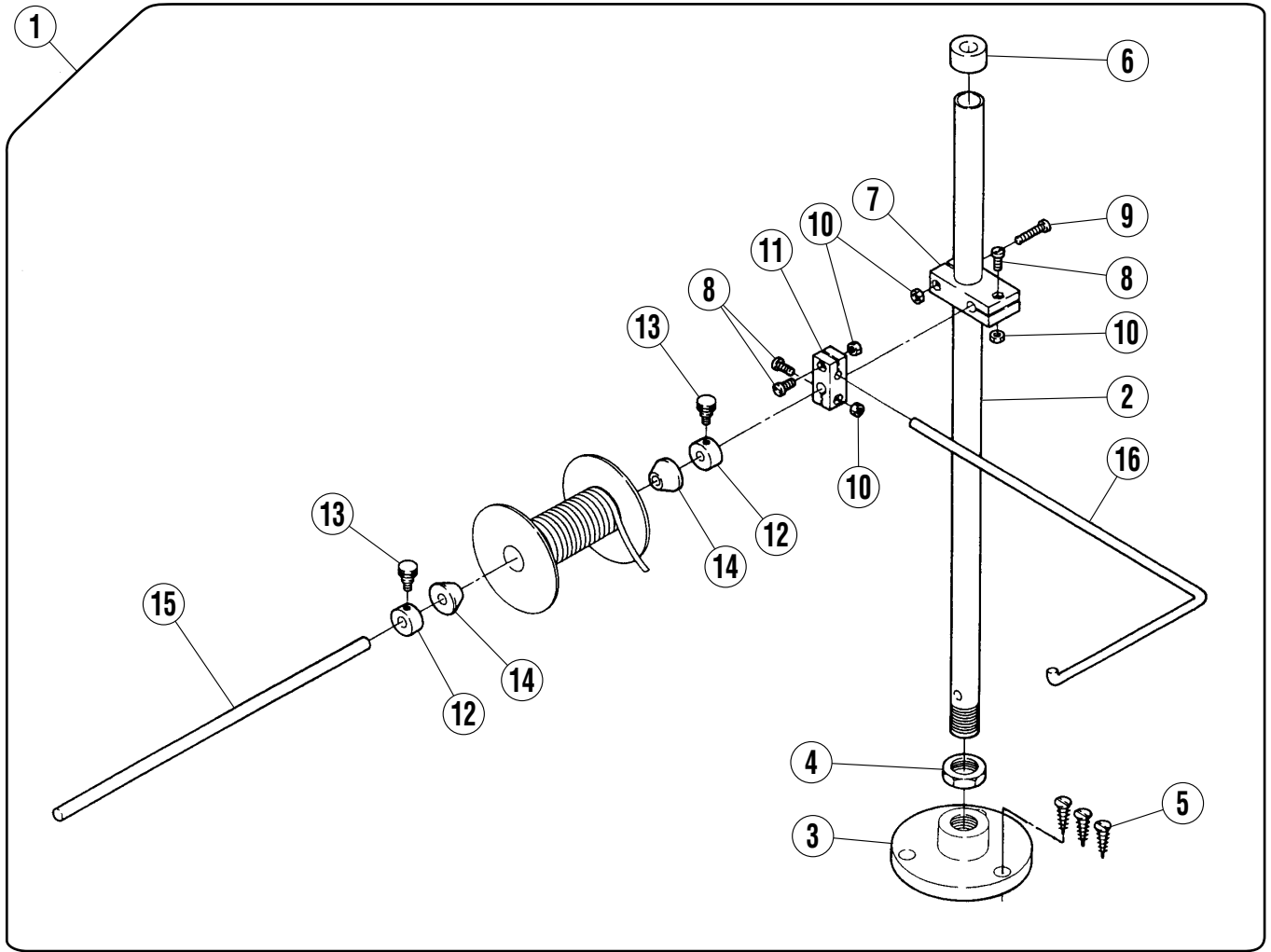
| REF.NO. | PART NO. | 部品名称 | DESCRIPTION | QT. |
|---------|------------|-------------|-----------------------|-----|
| 1 | 277178A910 | 押工 (組) | PRESSER FOOT ASSEMBLY | 1 |
| 2 | 277179A0 | ブラケット | BRACKET | 1 |
| 3 | 0070310 | 平ネジ/M2.5×6 | SCREW | 2 |
| 4 | 2136770 | ガイドA | GUIDE A | 1 |
| 5 | 0056150 | 平ネジ/C1×2.6 | SCREW | 2 |
| 6 | 213678A0 | ガイドB | GUIDE B | 1 |
| 7 | 0029220 | 平ネジ/C1×5.5 | SCREW | 2 |
| 8 | 2136720 | 押工 | PRESSER FOOT | 1 |
| 9 | 210371B0 | 押工爪 | PRESSER FOOT FINGER | 1 |
| 10 | 2740190 | 板バネ | SPRING | 1 |
| 11 | 0050890 | 平ネジ/C3×5.45 | SCREW | 1 |

MC400, MC401 正面スイッチ／オプション
MC400, MC401 Front switch／Option



MC400, MC401 正面スイッチ／オプション**FRONT SWITCH FOR MC400, MC401／OPTION**

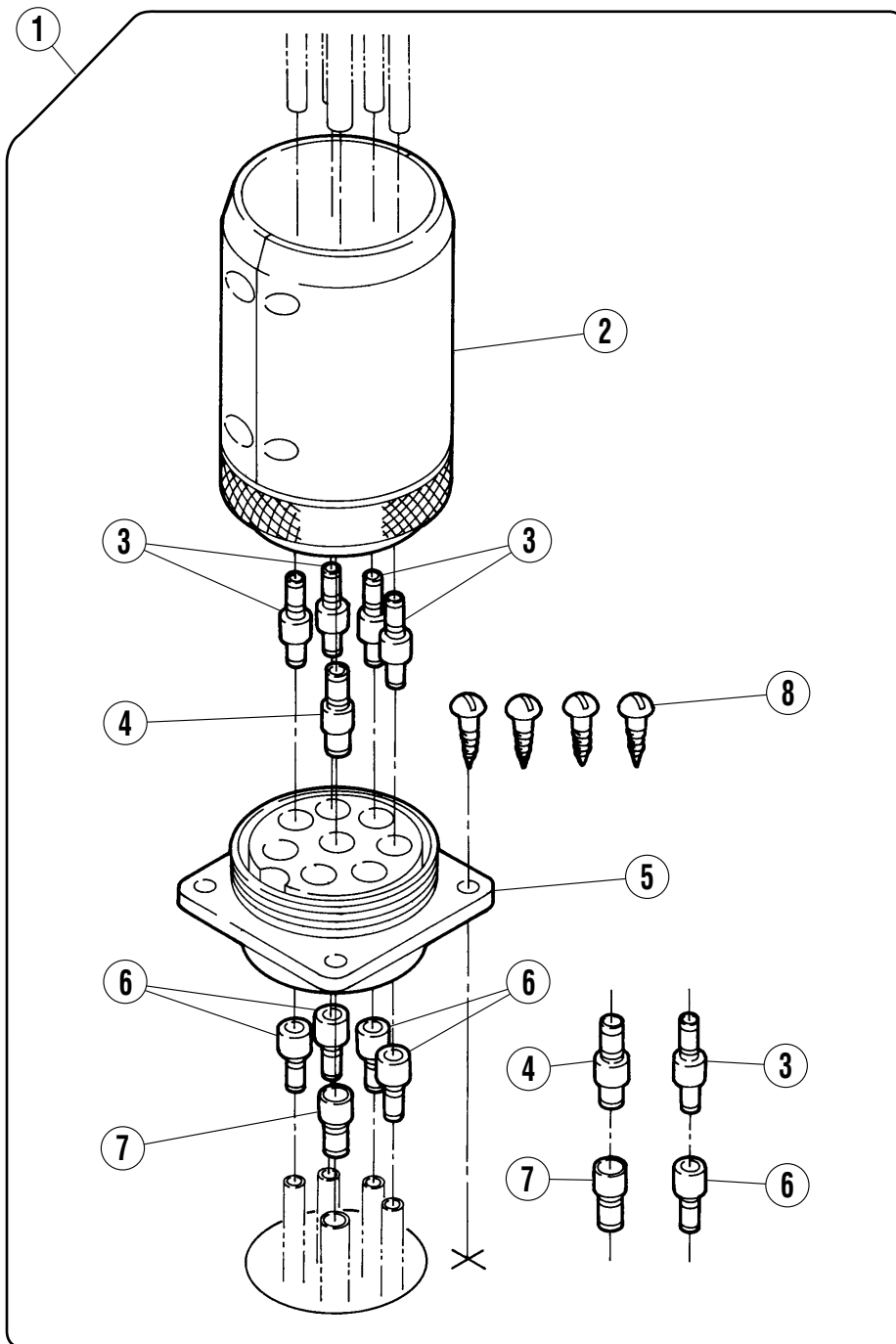
| REF.NO. | PART NO. | 部品名称 | DESCRIPTION | QT. |
|---------|------------|-------------|-----------------------|-----|
| 1 | 308603-910 | 正面スイッチ (組) | FRONT SWITCH ASSEMBLY | 1 |
| 2 | 706016-910 | スイッチ (組) | SWITCH ASSEMBLY | 1 |
| 3 | 3086040 | ブラケット | BRACKET | 1 |
| 4 | 0041050 | 平小ネジ/M3×1.5 | SCREW | 2 |



リールスタンド／オプション

REEL STAND／OPTION

| REF.NO. | PART NO. | 部品名称 | DESCRIPTION | QT. |
|---------|------------|-----------------------------|-----------------------|-----|
| 1 | 306469A9S0 | リールスタンド (組) | REEL STAND ASSEMBLY | 1 |
| 2 | 306466ASA0 | スタンド棒 | THREAD STAND ROD | 1 |
| 3 | 306468ASA0 | 糸立土台 | THREAD BRACKET | 1 |
| 4 | 0048350 | 六角ナット | NUT | 1 |
| 5 | 0049130 | 木ネジ (皿) / 5. 8 | SCREW | 3 |
| 6 | 0003860 | キャップ | ROD CAP | 1 |
| 7 | 000383-SA0 | ブラケット | HOLDER | 1 |
| 8 | 0040120 | 平ネジ / M 4 × 1 2 | SCREW | 3 |
| 9 | 0040140 | 平ネジ / M 4 × 2 5 | SCREW | 1 |
| 10 | 0048030 | 六角ナット / M 3 | NUT | 4 |
| 11 | 000233-SA0 | ホルダー | HOLDER | 1 |
| 12 | 3064630 | カラー | COLLAR | 2 |
| 13 | 0012850 | 段付ネジ / C 4 | SCREW | 2 |
| 14 | 3064620 | リール案内 | REEL GUIDE | 2 |
| 15 | 3064640 | 取付棒 | BAR | 1 |
| 16 | 3064670 | 補助棒 | ROD | 1 |
| 17 | 300777-910 | テープ送り出し装置 (組) (AC100V-240V) | AUTOMATIC TAPE FEEDER | 1 |
| 18 | 305278-910 | テープ案内 (組) | TAPE GUIDE ASSEMBLY | 1 |
| 19 | 3052790 | ブラケット | BRACKET | 1 |
| 20 | 0045540 | 止ネジ / M 3 × 3 | SCREW | 2 |
| 21 | 3052800 | テープ案内 | TAPE GUIDE | 1 |
| 22 | 3512380 | テープ案内 | TAPE GUIDE | 2 |



エアーカプラ／オプション

AIR COUPLER／OPTION

| REF.NO. | PART NO. | 部品名称 | DESCRIPTION | QT. |
|---------|------------|------------|----------------------|-----|
| 1 | 608017-910 | エアーカプラ (組) | AIR COUPLER ASSEMBLY | 1 |
| 2 | 6010980 | マルチプラグ | PLUG | 1 |
| 3 | 6011000 | 継手 | JOINT | 5 |
| 4 | 6011010 | 継手 | JOINT | 2 |
| 5 | 6010990 | マルチソケット | SOCKET | 1 |
| 6 | 6011990 | 継手 | JOINT | 5 |
| 7 | 6011030 | 継手 | JOINT | 2 |
| 8 | 0049110 | 木ネジ / 4. 1 | SCREW | 4 |

インデックス


INDEX

| PART. NO. | PAGE | REF. NO. | PART. NO. | PAGE | REF. NO. | PART. NO. | PAGE | REF. NO. | PART. NO. | PAGE | REF. NO. | PART. NO. | PAGE | REF. NO. |
|------------|------|----------|------------|------|----------|------------|------|----------|------------|------|----------|------------|------|----------|
| 0001970 | 11 | 20 | 007020A0 | 7 | 26 | 277179A0 | 31 | 2 | 3085930 | 7 | 27 | 7480150 | 13 | 6 |
| 000233-SA0 | 35 | 11 | 0070210 | 3 | 17 | 2780210 | 25 | 9 | 3085940 | 3 | 29 | 7480450 | 13 | 7 |
| 000383-SA0 | 35 | 7 | 0070310 | 25 | 2 | 300033E0 | 15 | 21 | 3085950 | 3 | 32 | 7480480 | 29 | 13 |
| 0003860 | 35 | 6 | 0070310 | 31 | 3 | 300104A0 | 15 | 3 | 3085960 | 3 | 35 | 7550160 | 9 | 19 |
| 0012850 | 35 | 13 | 0070320 | 23 | 18 | 3001050 | 15 | 4 | 3085970 | 3 | 37 | 7550170 | 9 | 20 |
| 0029050 | 19 | 24 | 0070390 | 23 | 10 | 3001060 | 15 | 5 | 3085980 | 3 | 44 | 7550180 | 9 | 21 |
| 0029210 | 27 | 5 | 0070430 | 3 | 11 | 300107A0 | 15 | 6 | 3085990 | 5 | 12 | 7550180 | 29 | 19 |
| 0029220 | 25 | 6 | 0070440 | 3 | 30 | 3001080 | 15 | 7 | 3086000 | 5 | 20 | 7550200 | 9 | 23 |
| 0029220 | 31 | 7 | 0070440 | 5 | 2 | 3001090 | 15 | 10 | 3086010 | 5 | 22 | 7550210 | 29 | 17 |
| 0030010 | 11 | 16 | 0070630 | 23 | 7 | 3001100 | 15 | 9 | 3086020 | 5 | 26 | 7550320 | 3 | 40 |
| 0030010 | 19 | 25 | 0070630 | 23 | 9 | 3003650 | 15 | 8 | 308603-910 | 33 | 1 | 7550330 | 3 | 43 |
| 004009-10 | 17 | 3 | 0070630 | 23 | 17 | 3003760 | 15 | 22 | 3086040 | 33 | 3 | 7550340 | 5 | 19 |
| 0040120 | 35 | 8 | 0070780 | 23 | 23 | 3003770 | 15 | 23 | 308605-9T0 | 17 | 1 | 7550340 | 29 | 18 |
| 0040140 | 35 | 9 | 0071200 | 23 | 19 | 3004680 | 11 | 32 | 3086060 | 17 | 2 | 7550360 | 17 | 24 |
| 0041010 | 11 | 3 | 0071490 | 3 | 36 | 3004690 | 11 | 33 | 3086070 | 17 | 20 | 7550370 | 29 | 11 |
| 0041050 | 5 | 18 | 0071490 | 17 | 21 | 3005900 | 9 | 11 | 3086080 | 17 | 25 | 7550640 | 9 | 25 |
| 0041050 | 33 | 4 | 0071600 | 3 | 3 | 300777-910 | 35 | 17 | 3086090 | 29 | 2 | 7550660 | 9 | 22 |
| 0041130 | 15 | 15 | 0071671 | 17 | 7 | 3012360 | 23 | 25 | 3086100 | 29 | 7 | 7550680 | 9 | 26 |
| 0043000 | 11 | 21 | 0071900 | 29 | 3 | 3012370 | 23 | 26 | 308613-9U0 | 9 | 1 | 760287B9U0 | 13 | 2 |
| 0043000 | 15 | 11 | 0072070 | 3 | 46 | 3012380 | 23 | 27 | 308614-9U0 | 9 | 2 | 760287C9U0 | 13 | 1 |
| 0043040 | 9 | 16 | 0072460 | 3 | 31 | 3012400 | 23 | 24 | 350700-SA0 | 11 | 8 | 760287H9U0 | 13 | 3 |
| 0043200 | 11 | 30 | 007285-HN0 | 7 | 22 | 3014971 | 19 | 14 | 3512380 | 35 | 22 | 760288-9U0 | 11 | 34 |
| 0045070 | 11 | 6 | 0073580 | 21 | 7 | 302460-910 | 27 | 2 | 351333-9S0 | 11 | 1 | 760288A9U0 | 11 | 12 |
| 0045070 | 11 | 9 | 0073840 | 3 | 33 | 3024610 | 27 | 3 | 351334-SA0 | 11 | 2 | 7710040 | 13 | 8 |
| 0045150 | 19 | 16 | 0073850 | 5 | 25 | 302461A0 | 27 | 4 | 351335-SA0 | 11 | 5 | 798003-910 | 5 | 28 |
| 0045150 | 21 | 10 | 0084210 | 21 | 6 | 3024650 | 27 | 6 | 5110010 | 19 | 11 | 805009-910 | 3 | 23 |
| 0045160 | 5 | 13 | 1371080 | 17 | 8 | 3024660 | 27 | 7 | 511017-911 | 19 | 10 | 9A01370 | 17 | 30 |
| 0045310 | 21 | 5 | 1371420 | 11 | 18 | 302475-910 | 27 | 1 | 5110230 | 17 | 22 | 9A30690 | 3 | 15 |
| 0045350 | 23 | 13 | 1670660 | 7 | 10 | 3025670 | 17 | 27 | 5131180 | 21 | 13 | 9A30700 | 5 | 34 |
| 0045430 | 5 | 10 | 179458-050 | 21 | 8 | 3027500 | 15 | 18 | 5131320 | 3 | 38 | | | |
| 0045540 | 3 | 13 | 179460-250 | 21 | 15 | 302913-910 | 15 | 1 | 5220071 | 9 | 9 | | | |
| 0045540 | 3 | 26 | 2007280 | 19 | 20 | 3029640 | 5 | 9 | 5220320 | 9 | 10 | | | |
| 0045540 | 5 | 7 | 2010370 | 17 | 17 | 3029660 | 7 | 24 | 5260070 | 5 | 17 | | | |
| 0045540 | 7 | 5 | 2010860 | 17 | 18 | 3030100 | 11 | 19 | 5260070 | 29 | 10 | | | |
| 0045540 | 7 | 7 | 2011070 | 21 | 6 | 303018A0 | 11 | 15 | 5270110 | 21 | 14 | | | |
| 0045540 | 7 | 13 | 2021740 | 23 | 20 | 3032780 | 3 | 34 | 562107-910 | 9 | 24 | | | |
| 0045540 | 7 | 15 | 2024330 | 21 | 12 | 3034480 | 3 | 19 | 562108-910 | 9 | 3 | | | |
| 0045540 | 7 | 21 | 2028490 | 17 | 19 | 3034480 | 15 | 17 | 600007A0 | 15 | 24 | | | |
| 0045540 | 35 | 20 | 2028750 | 29 | 6 | 303510A910 | 19 | 21 | 600008A0 | 9 | 27 | | | |
| 0048030 | 15 | 16 | 2028750 | 29 | 9 | 3035110 | 19 | 22 | 6001170 | 15 | 2 | | | |
| 0048030 | 35 | 10 | 2042930 | 19 | 15 | 3038650 | 5 | 14 | 6001490 | 29 | 15 | | | |
| 0048050 | 11 | 22 | 2042930 | 21 | 11 | 3039910 | 11 | 27 | 6001530 | 9 | 7 | | | |
| 0048050 | 15 | 12 | 2045850 | 11 | 23 | 3040850 | 23 | 22 | 6001600 | 9 | 6 | | | |
| 0048060 | 3 | 4 | 2045850 | 15 | 13 | 3050140 | 29 | 4 | 6001610 | 9 | 8 | | | |
| 0048060 | 9 | 17 | 2045860 | 11 | 4 | 305250-910 | 5 | 6 | 6001610 | 15 | 25 | | | |
| 0048090 | 11 | 7 | 2048880 | 3 | 5 | 3052750 | 7 | 1 | 6001660 | 9 | 28 | | | |
| 0048090 | 11 | 10 | 2048940 | 11 | 31 | 305278-910 | 35 | 18 | 6001940 | 3 | 41 | | | |
| 0048190 | 23 | 14 | 2084480 | 17 | 12 | 3052790 | 35 | 19 | 6001940 | 5 | 16 | | | |
| 0048200 | 21 | 8 | 2084490 | 17 | 15 | 3052800 | 35 | 21 | 6002180 | 29 | 14 | | | |
| 0048350 | 35 | 4 | 2089490 | 19 | 19 | 305343A910 | 29 | 1 | 6010010 | 5 | 15 | | | |
| 0049050 | 11 | 11 | 2093030 | 3 | 12 | 306057A0 | 5 | 24 | 6010490 | 9 | 13 | | | |
| 0049050 | 13 | 4 | 2100610 | 9 | 18 | 3063730 | 7 | 20 | 6010530 | 9 | 12 | | | |
| 0049100 | 9 | 15 | 2103190 | 17 | 14 | 3064620 | 35 | 14 | 6010680 | 19 | 13 | | | |
| 0049100 | 11 | 24 | 210371B0 | 25 | 8 | 3064630 | 35 | 12 | 601082A0 | 3 | 39 | | | |
| 0049100 | 15 | 14 | 210371B0 | 31 | 9 | 3064640 | 35 | 15 | 6010980 | 37 | 2 | | | |
| 0049110 | 15 | 19 | 210529-9T0 | 17 | 4 | 306466ASA0 | 35 | 2 | 6010990 | 37 | 5 | | | |
| 0049110 | 37 | 8 | 210530-9T0 | 17 | 5 | 3064670 | 35 | 16 | 6011000 | 37 | 3 | | | |
| 0049130 | 35 | 5 | 210530-9T0 | 17 | 6 | 306468ASA0 | 35 | 3 | 6011010 | 37 | 4 | | | |
| 0049200 | 29 | 12 | 2107660 | 23 | 21 | 306469A9S0 | 35 | 1 | 6011030 | 37 | 7 | | | |
| 0049220 | 9 | 4 | 2113880 | 17 | 9 | 3067330 | 11 | 26 | 6011040 | 15 | 20 | | | |
| 0050300 | 25 | 10 | 2120340 | 7 | 3 | 3070910 | 11 | 29 | 6011070 | 17 | 23 | | | |
| 005082A0 | 17 | 16 | 2136720 | 25 | 7 | 3080170 | 19 | 26 | 6011340 | 29 | 16 | | | |
| 0050890 | 31 | 11 | 2136720 | 31 | 8 | 3080370 | 19 | 12 | 6011990 | 37 | 6 | | | |
| 0051170 | 11 | 17 | 2136740 | 25 | 3 | 308115-910 | 23 | 5 | 6012280 | 3 | 42 | | | |
| 0056150 | 25 | 4 | 2136770 | 31 | 4 | 3081180 | 23 | 11 | 6080020 | 9 | 14 | | | |
| 0056150 | 31 | 5 | 213678A0 | 31 | 6 | 3081190 | 23 | 3 | 608017-910 | 37 | 1 | | | |
| 0070080 | 17 | 29 | 2340050 | 5 | 11 | 308243-911 | 19 | 17 | 706016-910 | 33 | 2 | | | |
| 0070090 | 5 | 21 | 2364160 | 3 | 14 | 3082440 | 19 | 18 | 706018-910 | 11 | 28 | | | |
| 0070090 | 5 | 30 | 240028-920 | 7 | 9 | 3084440 | 23 | 4 | 706019-910 | 11 | 25 | | | |
| 0070090 | 7 | 2 | 2400530 | 23 | 16 | 3084460 | 23 | 2 | 7080050 | 11 | 13 | | | |
| 0070090 | 7 | 28 | 2401010 | 3 | 6 | 308451-910 | 23 | 1 | 7080150 | 11 | 14 | | | |
| 0070100 | 27 | 5 | 2403110 | 21 | 2 | 308540-910 | 29 | 20 | 716007A910 | 3 | 18 | | | |
| 0070100 | 29 | 8 | 2404480 | 7 | 23 | 308570-9S0 | 3 | 1 | 716028-910 | 19 | 6 | | | |
| 0070120 | 23 | 12 | 2405900 | 3 | 27 | 308571-9S0 | 5 | 1 | 716032-910 | 19 | 5 | | | |
| 007018A0 | 3 | 8 | 2405910 | 5 | 29 | 3085730 | 5 | 3 | 742257-910 | 19 | 2 | | | |
| 007018A0 | 3 | 20 | 2560390 | 7 | 11 | 3085740 | 5 | 4 | 742257A910 | 19 | 1 | | | |
| 007018A0 | 3 | 22 | 256039A0 | 7 | 12 | 308575-910 | 3 | 2 | 742257B910 | 19 | 3 | | | |
| 007018A0 | 3 | 45 | 263543-TA0 | 17 | 11 | 3085780 | 3 | 7 | 742257C910 | 19 | 4 | | | |
| 007018A0 | 5 | 5 | 263544-TA0 | 17 | 13 | 3085790 | 3 | 9 | 742484-910 | 13 | 9 | | | |
| 007018A0 | 5 | 23 | 2726240 | 21 | 1 | 3085800 | 3 | 10 | 742485-910 | 13 | 10 | | | |
| 007018A0 | 5 | 27 | 2726250 | 21 | 9 | 308582-910 | 3 | 16 | 742486-910 | 13 | 11 | | | |
| 007018A0 | 5 | 32 | 272626-920 | 21 | 4 | 3085840 | 3 | 25 | 742487-910 | 13 | 12 | | | |
| 007018A0 | 7 | 17 | 2726270 | 21 | 15 | 3085850 | 5 | 8 | 7480020 | 5 | 33 | | | |
| 007018A0 | 17 | 26 | 2726280 | 21 | 3 | 3085860 | 7 | 4 | 7480020 | 13 | 5 | | | |
| 007018A0 | 19 | 7 | 2740190 | 31 | 10 | 3085870 | 7 | 6 | 7480030 | 5 | 31 | | | |
| 007018A0 | 19 | 9 | 2746010 | 25 | 1 | 3085880 | 7 | 8 | 7480030 | 19 | 23 | | | |
| 007018A0 | 19 | 27 | 2746020 | 25 | 5 | 3085890 | 7 | 14 | 7480050 | 3 | 21 | | | |
| 007019A0 | 27 | 8 | 2750340 | 17 | 10 | 3085900 | 7 | 16 | 7480050 | 19 | 8 | | | |
| 007020A0 | 3 | 24 | 2750470 | 17 | 28 | 3085910 | 7 | 18 | 7480150 | 3 | 28 | | | |
| 007020A0 | 7 | 19 | 277178A910 | 31 | 1 | 3085920 | 7 | 25 | 7480150 | 9 | 5 | | | |

ペガサスミシン製造株式会社

本社 〒553-0002 大阪市福島区鷺洲5-7-2 TEL (06)6458-4739
FAX (06)6454-8785

PEGASUS SEWING MACHINE MFG. CO., LTD.
5-7-2, Sagisu, Fukushima-ku, Osaka 553-0002, Japan. Phone :(06)6458-4739
Telefax :(06)6454-8785

Cat. No. 97920  August 2002

© 2001 PEGASUS SEWING MACHINE MFG. CO., LTD.

このパーツカタログに記載されている内容は、改良のため予告なく変更することがあります。

The description in this PARTS CATALOG is subject to change without notice.