

LSN-300

Serging(cost-efficient type)
簡易サージング

Parts Catalog



PEGASUS®

パーツカタログの見方

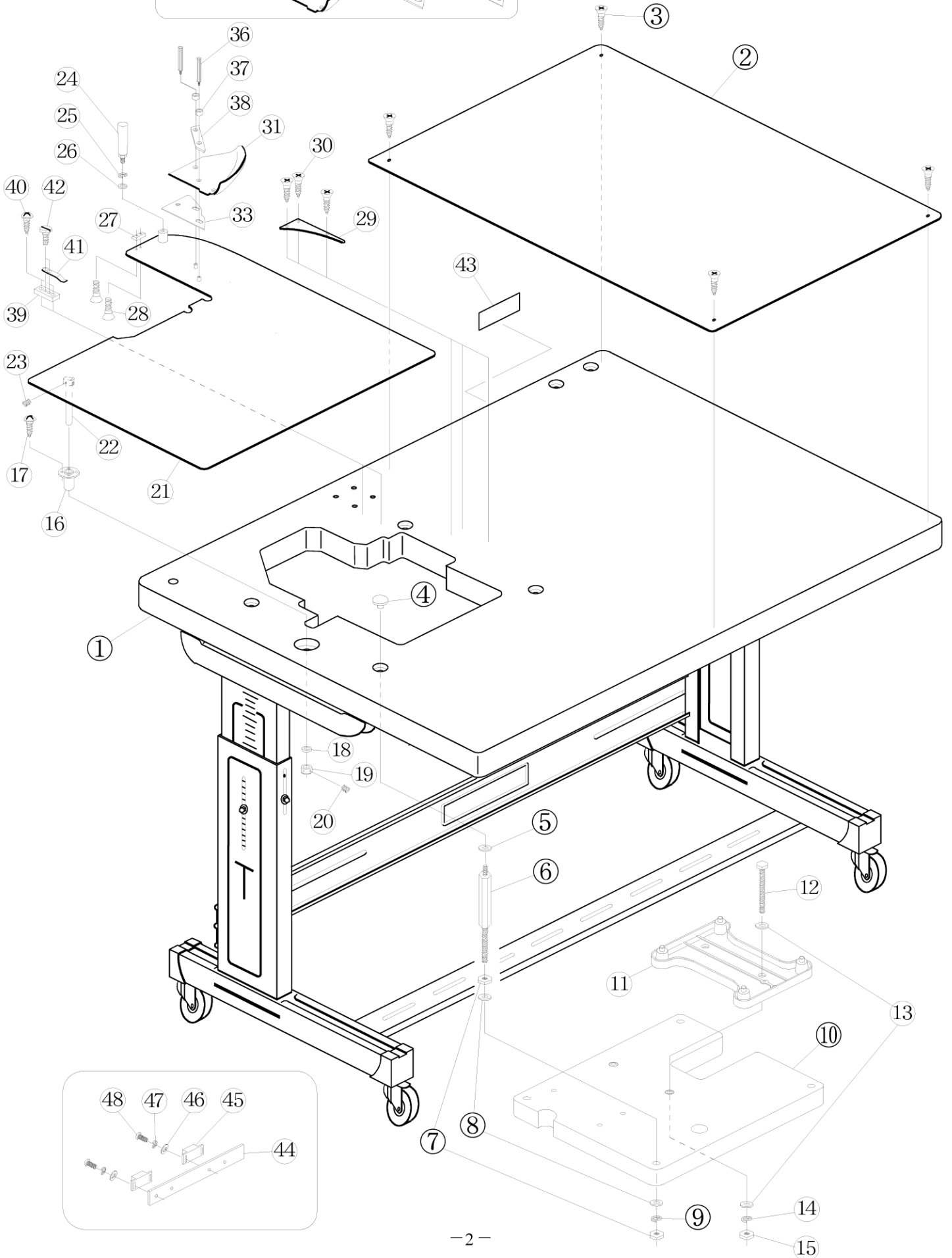
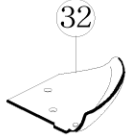
- このパーツカタログは、2000年6月製造中の LSN-300 を次の要領で編集しています。
- 2～18頁には、部品を機構別に収録し、左頁が部品の分解図、右頁がパーツリストになっています。また、部品分解図に付されている番号は、パーツリストの REF.NO.(参照番号)を示しています。
- 19頁には部品番号インデックスを記載し、部品番号だけで、その図解、名称などが容易に調べられます。
- 部品をご注文頂くときは、必ず部品番号だけを明示して下さい。なお、このパーツカタログの記載事項は改良により、予告なく変更される場合がありますので、あらかじめご了承下さい。

INTRODUCTION

- This parts catalog covers the LSN-300 manufactured from Jun,2000.
- On pages2～18,each mechanism is arranged on facing pages, the first page containing the illustrations and the second page containing the data of the individual parts. The number given to each illustration is the REF.NO. on the parts list.
- A parts number index is attached to the back of this catalog for convenience.
- When placing orders for parts from this catalog, use ONLY THE PART NUMBER.
- This parts catalog is applicable to your machine and is subject to change without notification.

目次	頁	TABLE OF CONTENTS	PAGE
テ ー ブ ル	2-3	TABLE	2-3
コントローラー	4-5	CONTROLLER	4-5
配 管	6-7	PIPING	6-7
集 塵 袋	8-9	DUST BAG	8-9
モ ー タ ー	10-11	MOTOR	10-11
専 用 部 品	12-13	SPECIFIC PARTS	12-13
ガ イ ド(オプション)	14-15	GUIDE(OPTION)	14-15
ガ イ ド(配管)	16-17	GUIDE(PIPING)	16-17
ゲージパーツ表	18	GAUGE PARTS LIST	18
部品番号インデックス	19	PARTS NUMBER INDEX	19

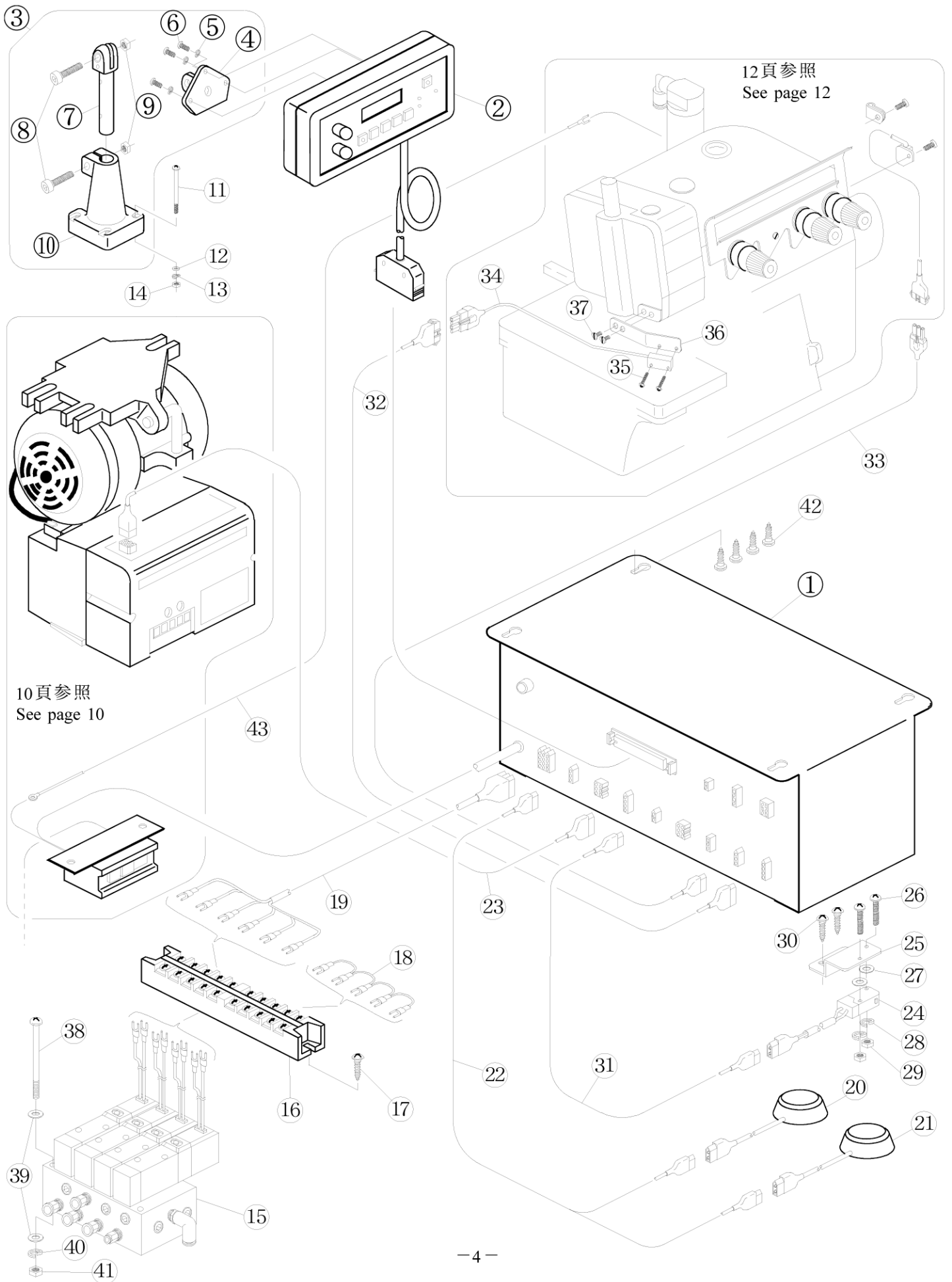
付属品
Accessories



テーブル

TABLE

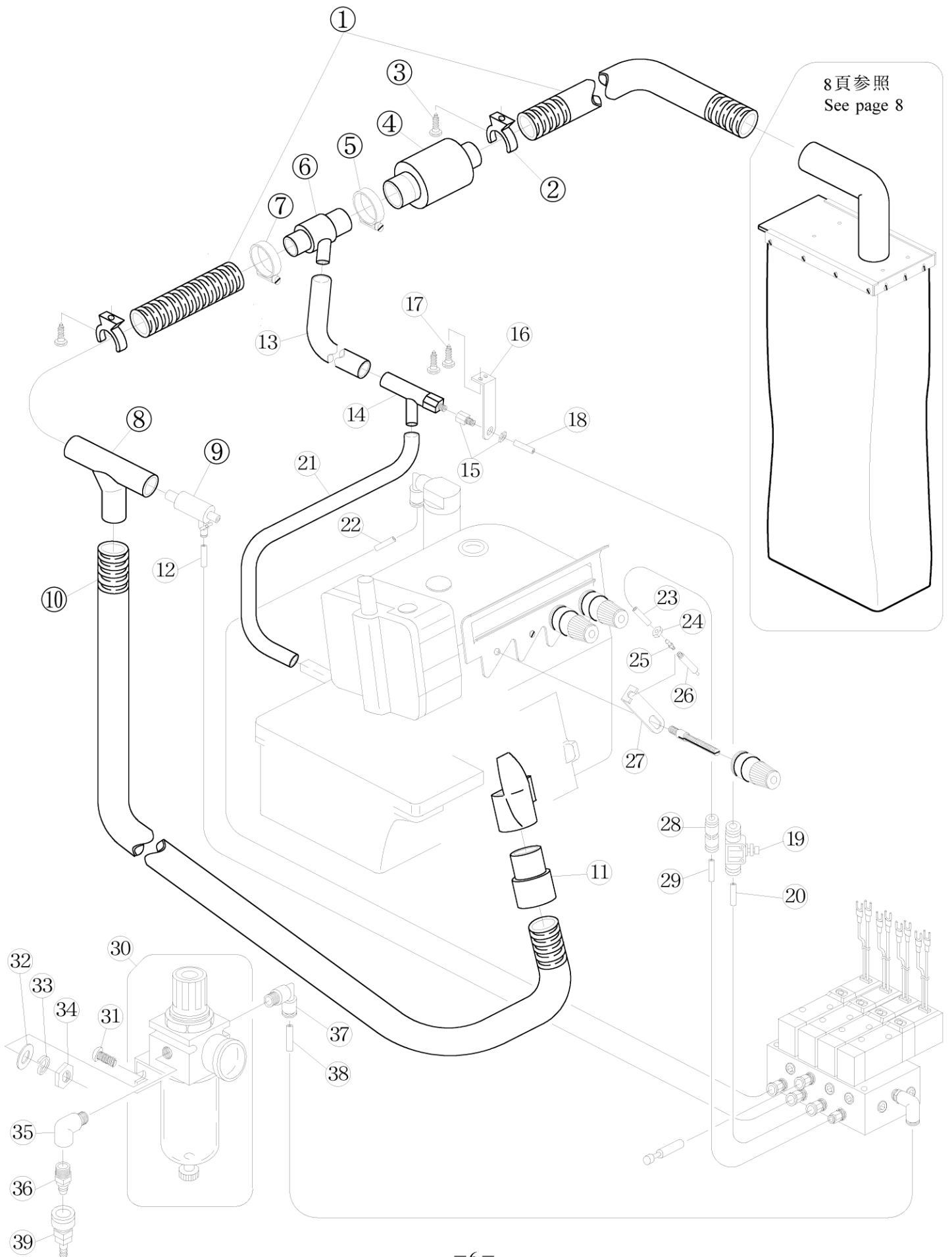
REF. NO.	PART NO. 部品番号	名称	NAME	QT.
1	303786	メインテーブル	MAIN TABLE	1
2	303804-SA	補助テーブル	SUB TABLE	1
3	004052-HU	木ネジ/2.7×13	SCREW	4
4	206336	半沈用ナット	NUT	6
5	206337	座金	WASHER	4
6	303787	ボルト	BOLT	4
7	004813	ナット	NUT	8
8	303536	座金	WASHER	8
9	303537	バネ座金	SPRING WASHER	4
10	303785-91	テーブル(組)	TABLE	1
11	276010A	据付板	REST BOARD	1
12	004335-HU	六角ボルト/M6×50	BOLT	2
13	303335	座金	WASHER	4
14	204293	バネ座金	SPRING WASHER	2
15	004818	ナット	NUT	2
16	304192	軸受	CLOTH PLATE SUPPORTER	1
17	004920	木ネジ/3.1×20	SCREW	4
18	202576	座金	WASHER	1
19	201139	カラー	COLLAR	1
20	004543	止ネジ/M4×4	SCREW	2
21	304018-SA	クロスプレート(組)	CLOTH PLATE	1
22	304022	軸	SHAFT	1
23	004599	止ネジ/M4×3	SCREW	2
24	303984	ハンドル	HUNDLE	1
25	300294	バネ座金	SPRING WASHER	1
26	300172	座金	WASHER	1
27	303582	バネ掛	STOPPER	1
28	007272-HC	皿ネジ/M3×6	SCREW	2
29	303799-SA	補助板	SUB PLATE	1
30	004052-HU	木ネジ/2.7×13	SCREW	3
31	304051	ガイド(長)	GUIDE(LONG)	1
32	304051A	ガイド(短)	GUIDE(SHORT)	1
33	303791B	スペーサー(1mm:中厚用)	SPACER(For medium weight fabrics)	1
34	303791C	スペーサー(1.5mm:厚物用)	SPACER(For heavy weight fabrics)	1
35	303791A	スペーサー(0.5mm:薄物用)	SPACER(For light weight fabrics)	1
36	007002	ボルト/M5	BOLT	2
37	303590	スペーサー	COLLAR	2
38	303798	ガイド押え板	PLATE	1
39	303584	ストッパー土台	BRACKET	1
40	004911	木ネジ/4.1×16	SCREW	2
41	303583	板バネ	FLAT SPRING	1
42	007074	平ネジ/M5×5	SCREW	2
43	302047	銘板	NAME PLATE	1
44	303795-SA	生地変更板	GUIDE	1
45	303904	マグネット	MAGNET	2
46	303550	座金	WASHER	4
47	204586	バネ座金	SPLING WASHER	4
48	004119	十字穴ナベ小ネジ/M3×8	SCREW	4



コントローラー

CONTROLLER

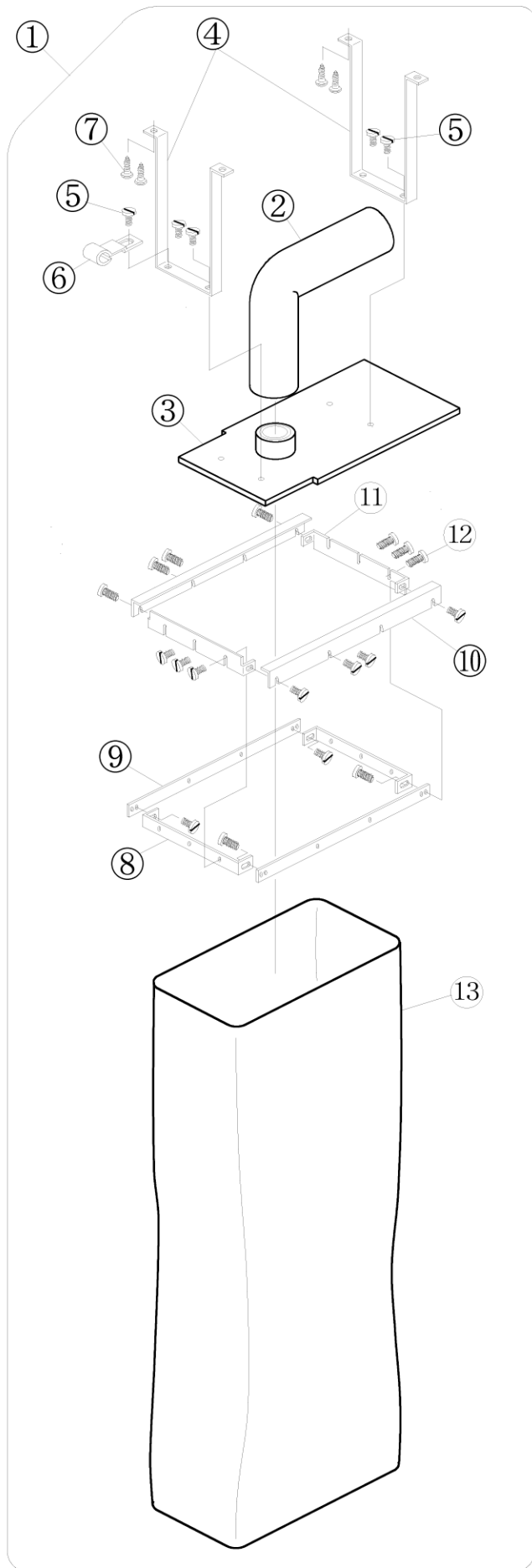
REF. NO.	PART NO. 部品番号	名称	NAME	QT.
1	760290-9U	電源ボックス	BOX/POWER SUPPLY	1
2	760289-9U	操作ボックス	CONTROLLER ASSEMBLY	1
3	351333-9S	ブラケット(組)	BRACKET COMPLETE	1
4	351334-SA	ブラケット	BRACKET	1
5	204586	バネ座金	SPRING WASHER	3
6	004101	止ネジ/M3×12	SCREW	3
7	351335-SA	ブラケット	BRACKET	1
8	004507	六角穴ボルト/M8×30	BOLT	2
9	004809	ナット	NUT	2
10	350700-SA	ブラケット	BRACKET	1
11	004132-HU	十字穴ナベ小ネジ/M5×65	SCREW	4
12	303335	座金	WASHER	4
13	303067A	バネ座金	SPRING WASHER	4
14	004818-HU	ナット	NUT	4
15	562067-91	電磁弁(組)	SOLENOID VALVE ASSEMBLY	1
16	750026	端子台	TERMINAL BOARD	1
17	004911	木ネジ/4.1×16	SCREW	2
18	742523-91	コモンコード	COMMON CORD	1
19	742445A91	中継コード/電磁弁	JUNCTION CORD	1
20	708018-91	フットスイッチ(緑)	FOOT SWITCH(GREEN)	1
21	708018A91	フットスイッチ(黒)	FOOT SWITCH(BLACK)	1
22	742252A91	中継コード/フットスイッチ	JUNCTION CORD	1
23	742443-91	中継コード/ミシンモータ	JUNCTION CORD	1
24	706021-91	安全スイッチ	SAFETY SWITCH	1
25	303792	ブラケット	BRACKET	1
26	004105	十字穴ナベ小ネジ/M3×15	SCREW	2
27	303550	座金	WASHER	2
28	204586	バネ座金	SPRING WASHER	2
29	004801	ナット	NUT	2
30	004911	木ネジ/4.1×16	SCREW	2
31	742044	中継コード/安全確認	JUNCTION CORD	1
32	742294-91	中継コード/生地端センサー	JUNCTION CORD	1
33	742095	中継コード/回転検出	JUNCTION CORD	1
34	712013-91	生地端センサー	CLOTH EDGE DETECTING SENSO	1
35	004104	十字穴ナベ小ネジ/M3×10	SCREW	2
36	303790	ブラケット	BRACKET	1
37	007018	平ネジ/M4×6	SCREW	2
38	004139-HU	十字穴ナベ小ネジ/M4×70	SCREW	2
39	303448	座金	WASHER	4
40	201252A	バネ座金	SPRING WASHER	2
41	004803	ナット	NUT	2
42	004905	木ネジ/4.5×25	SCREW	4
43	742065	アース線	EARTH CORD	1



配管

PIPING

REF. NO.	PART NO. 部品番号	名称	NAME	QT.
1	600163	ホース/φ38	HOSE	1
2	604004	チューブクランプ	TUBE CLAMP	2
3	004910	木ネジ/5. 1×20	SCREW	2
4	598003	サイレンサー	SILENCER	1
5	608009	ホースバンド	HOSE BAND	1
6	308401	Y継手	JOINT	1
7	608008	ホースバンド	HOSE BAND	1
8	600158	T継手	JOINT	1
9	300021-91	ベンチュリー(組)	VENTURI	1
10	600178	ダクトホース/φ25	HOSE	1
11	600174	カウス	CUFF	1
12	600253	チューブ/φ6	TUBE	1
13	600007A	吐出ホース/φ19	EXHAUST TUBE	1
14	300033E	ベンチュリー(組)	VENTURI	1
15	601104	継手	JOINT	1
16	302750	ブラケット	BRACKET	1
17	004911	木ネジ/4. 1×16	SCREW	2
18	600152	チューブ/φ6	TUBE	1
19	526009	絞り弁/φ6	VALVE	1
20	600224	チューブ/φ6	TUBE	1
21	600205	ホース/φ12	HOSE	1
22	600101A	チューブ/φ6	TUBE	1
23	600218	チューブ/φ4	TUBE	1
24	004820	ナット	NUT	1
25	601133	バーブ継手	JOINT	1
26	513031	エアシリンダー	AIR CYLINDER	1
27	303789	ブラケット	BRACKET	1
28	601224	継手/φ4	JOINT	1
29	600168	チューブ/φ4	TUBE	1
30	522034	フィルターレギュレーター	FILTER REGULATOR	1
31	007021A	十字穴ナベ小ネジ/M4×12	SCREW	2
32	303448	座金	WASHER	2
33	201252	バネ座金	SPRING WASHER	2
34	004804	ナット	NUT	2
35	601083	継手	JOINT	1
36	601227	プラグ	PLUG	1
37	601058	継手/φ6	JOINT	1
38	600166	チューブ/φ6	TUBE	1
39	601035	カプラソケット	COUPLER	1



集塵袋

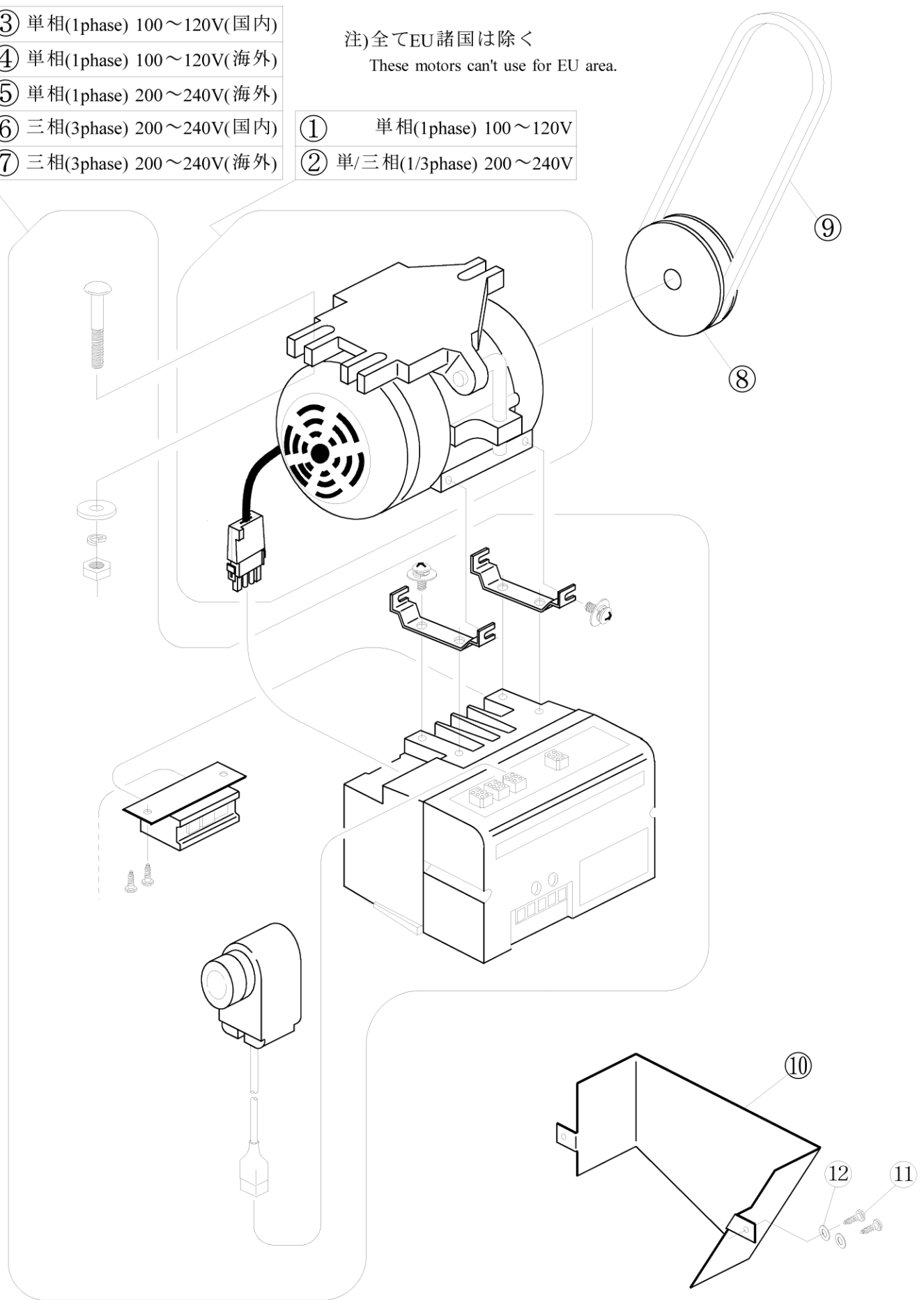
DUST BAG

REF. NO.	PART NO. 部品番号	名 称	NAME	QT.
1	305020-91	集塵袋(組)	DUST BAG ASSEMBLY	1
2	601124	継手	JOINT	1
3	305107-91	ブラケット(組)	BRACKET COMPLETE	1
4	305030	ブラケット	BRACKET	2
5	004009-1	平ネジ/C5×7.5	SCREW	5
6	305127	板バネ	FLAT SPRING	1
7	004911	木ネジ/4.1×16	SCREW	4
8	305024	ブラケット	BRACKET	2
9	305025	ブラケット	BRACKET	2
10	305023	ブラケット	BRACKET	2
11	305022	ブラケット	BRACKET	2
12	004106	平ネジ/M3×6	SCREW	18
13	305021	集塵袋	DUST BAG	1

- ③ 单相(1phase) 100~120V(国内)
- ④ 单相(1phase) 100~120V(海外)
- ⑤ 单相(1phase) 200~240V(海外)
- ⑥ 三相(3phase) 200~240V(国内)
- ⑦ 三相(3phase) 200~240V(海外)

注) 全てEU諸国は除く
 These motors can't use for EU area.

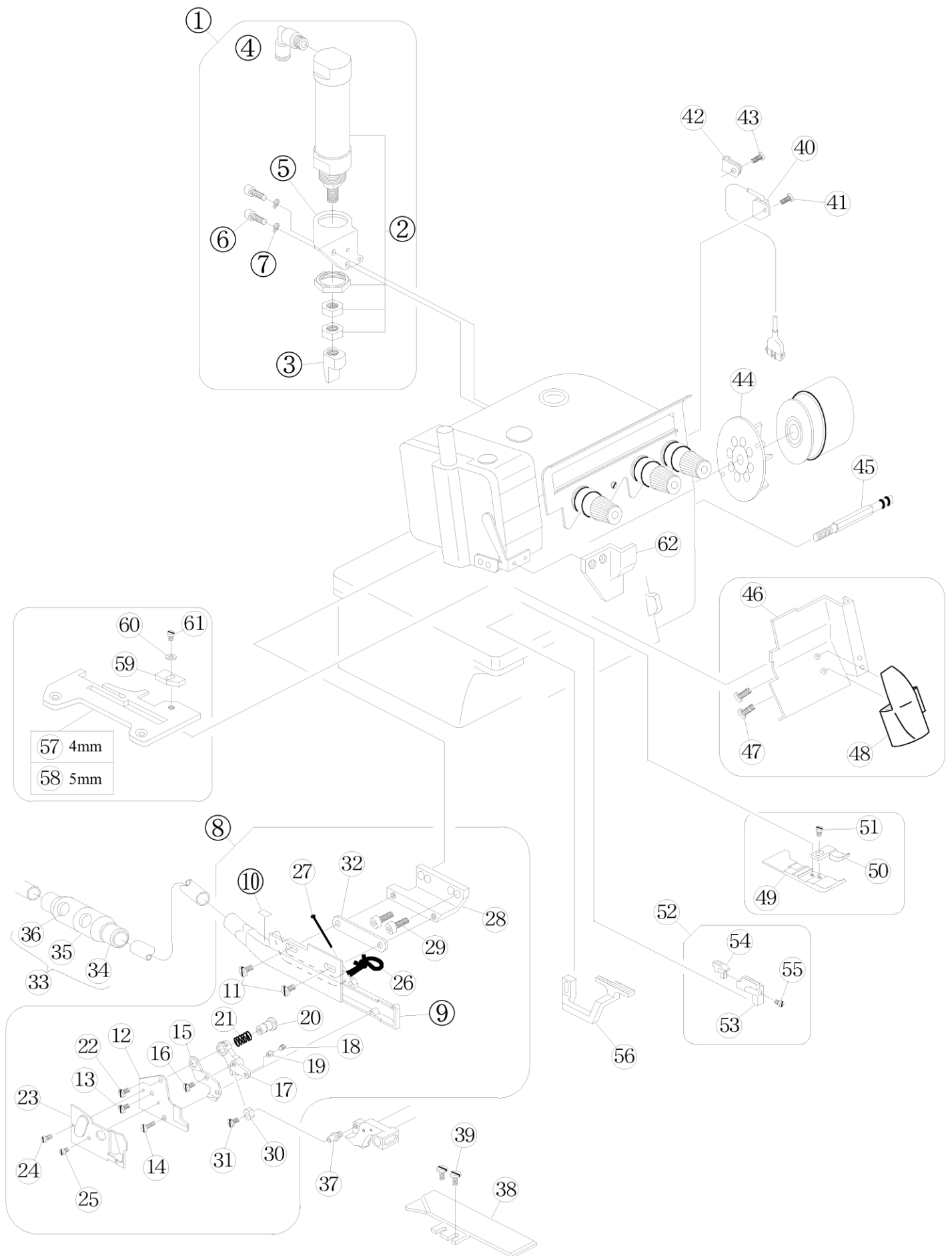
- ① 单相(1phase) 100~120V
- ② 単/三相(1/3phase) 200~240V



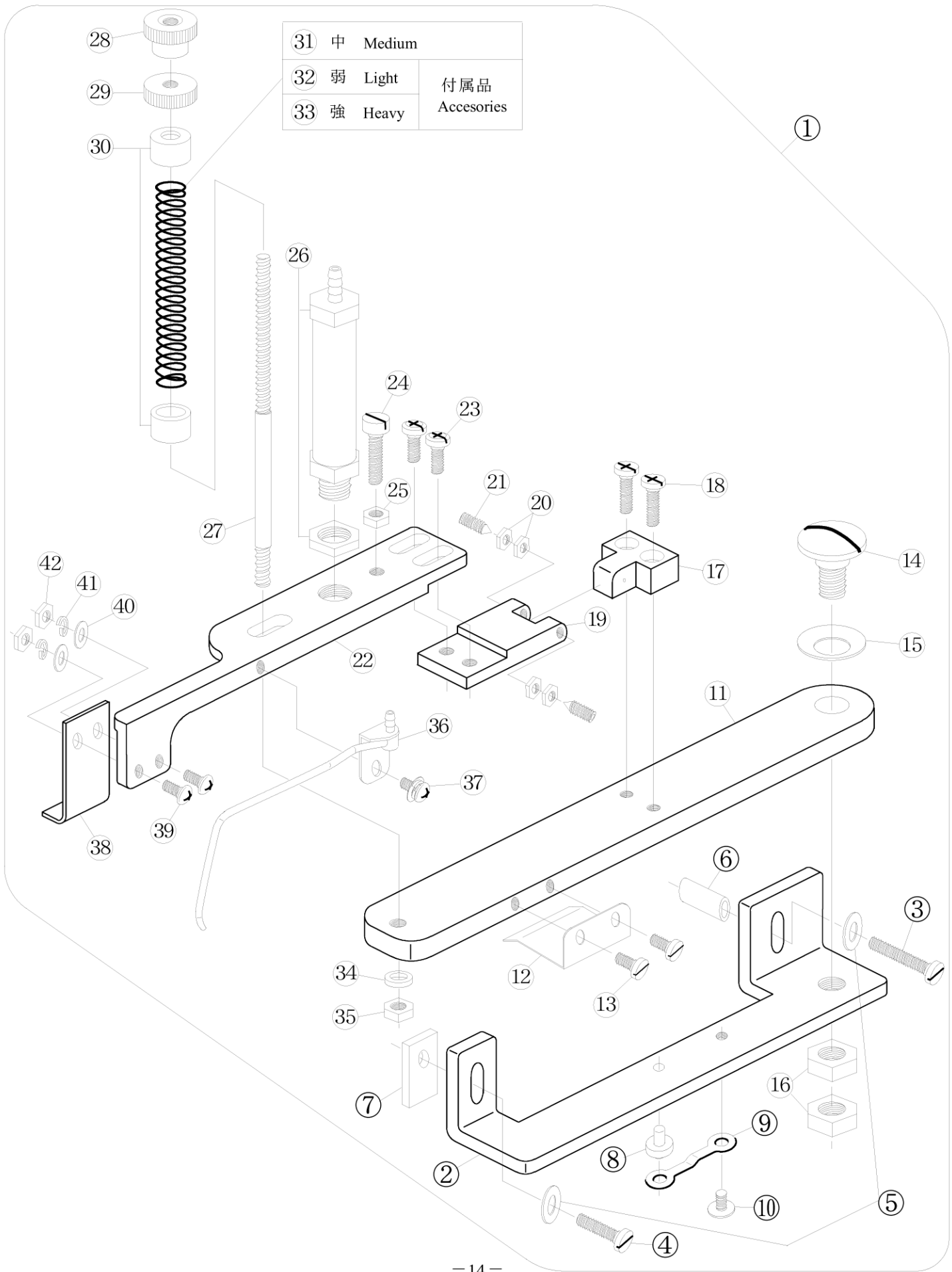
モーター

MOTOR

REF. NO.	PART NO. 部品番号	名称	NAME	QT.
1	802140A	モーター	MOTOR	1
2	802141A	モーター	MOTOR	1
3	802308	制御盤	CONTROL BOX	1
4	802309	制御盤	CONTROL BOX	1
5	802310	制御盤	CONTROL BOX	1
6	802311	制御盤	CONTROL BOX	1
7	802312	制御盤	CONTROL BOX	1
8	000516	モータープーリー／ $\phi 110$	MOTOR PULLEY	1
9	000306	Vベルト／M36	V BELT	1
10	303788-SA	ベルトカバー	BELT COVER	1
11	004905	木ネジ／4.5×25	SCREW	2
12	204588A	座金	WASHER	2



REF. NO.	PART NO. 部品番号	名称	NAME	QT.
1	511017-91	エアシリンダー(組)	AIR CYLINDER ASSEMBRY	1
2	511001	エアシリンダー	AIR CYLINDER	1
3	308037	ナックル	KNUCKLE	1
4	601068	継手	JOINT	1
5	301497	ブラケット	BRACKET	1
6	004515	六角穴ボルト/M6×14	BOLT	2
7	204293	バネ座金	SPRING WASHER	2
8	308297-91	チェーンカッター(組)	CHAIN CUTTER COMPLETE	1
9	308250-91	フレームパイプ	FRAME PIPE	1
10	008421	オイルマーク	OIL MARK	1
11	007064	平ネジ/M4.5×10	SCREW	2
12	308247	静止刃	LOWER KNIFE	1
13	007063	平ネジ/M4.5×8	SCREW	1
14	007039	皿ネジ/M2.5×6	SCREW	1
15	179459-05	移動刃	UPPER KNIFE	1
16	007143	平ネジ/M4×5.5	SCREW	1
17	308248	レバー	LEVER	1
18	004535	止ネジ/M3×4	SCREW	1
19	004819	ナット	NUT	1
20	179460-25	ブッシュ	BUSHING	1
21	240053	圧縮バネ	SPRING	1
22	007063	平ネジ/M4.5×8	SCREW	1
23	308249	布案内	FABRIC GUARD	1
24	007032	平ネジ/M2.5×6	SCREW	1
25	007234	平ネジ/M2.5×2.1	SCREW	1
26	202180	給油紐	OIL WICK	1
27	210766	止ピン	PIN	1
28	308035	ブラケット	BRACKET	1
29	004518	六角穴ボルト/M6×10	BOLT	2
30	304085	角駒	BLOCK	1
31	007078	平ネジ/M2.5×3	SCREW	1
32	308403	スペーサー	SPACER	1
33	301240	風量調節器(組)	VACUUM REGULATOR COMPLETE	1
34	301236	風量調節器(内)	VACUUM INNER REGULATOR	1
35	301237	風量調節器(外)	VACUUM OUTER REGULATOR	2
36	301238	フィルター	FILTER/VACUUM REGULATOR	1
37	308404	ピン付ネジ	SCREW	1
38	308060B	補助板	AUXILIARY PLATE	1
39	007143	平ネジ/M4×5.5	SCREW	2
40	716007	回転検出器	REVOLUTION DETECTOR	1
41	007018	平ネジ/M4×6	SCREW	1
42	748005	ナイロンクリップ	CLAMP	2
43	007018	平ネジ/M4×6	SCREW	2
44	270505A	ファン	FAN	1
45	308553-91	段付ピン(組)	PIN	1
46	270012D	前カバー(左)	FRONT COVER(LEFT)	1
47	007082	平ネジ/M4×8	SCREW	2
48	212200AUA	切屑吸込パイプ	PIPE	1
49	301724A	押工	PRESSER FOOT	1
50	301725	補助押工	SUB PRESSER FOOT	1
51	001229	平ネジ/C3×4.5	SCREW	1
52	277354A16	主送り歯(組)	MAIN FEED DOG COMPLETE	1
53	277355A16	主送り歯本体	MAIN FEED DOG	1
54	277356A16	補助送り歯	AUXILIARY FEED DOG	1
55	007010	平ネジ/M3×6	SCREW	1
56	277357A16	差動送り歯	DIFFERENTIAL FEED DOG	1
57	277587R40	針板/4mm	NEEDLE PLATE	1
58	277587R50	針板/5mm	NEEDLE PLATE	1
59	303988	生地ガイド	GUIDE	1
60	303448	座金	WASHER	1
61	007019-HU	平ネジ/M4×8	SCREW	1
62	270032B	アイガード	EYE GUARD	1

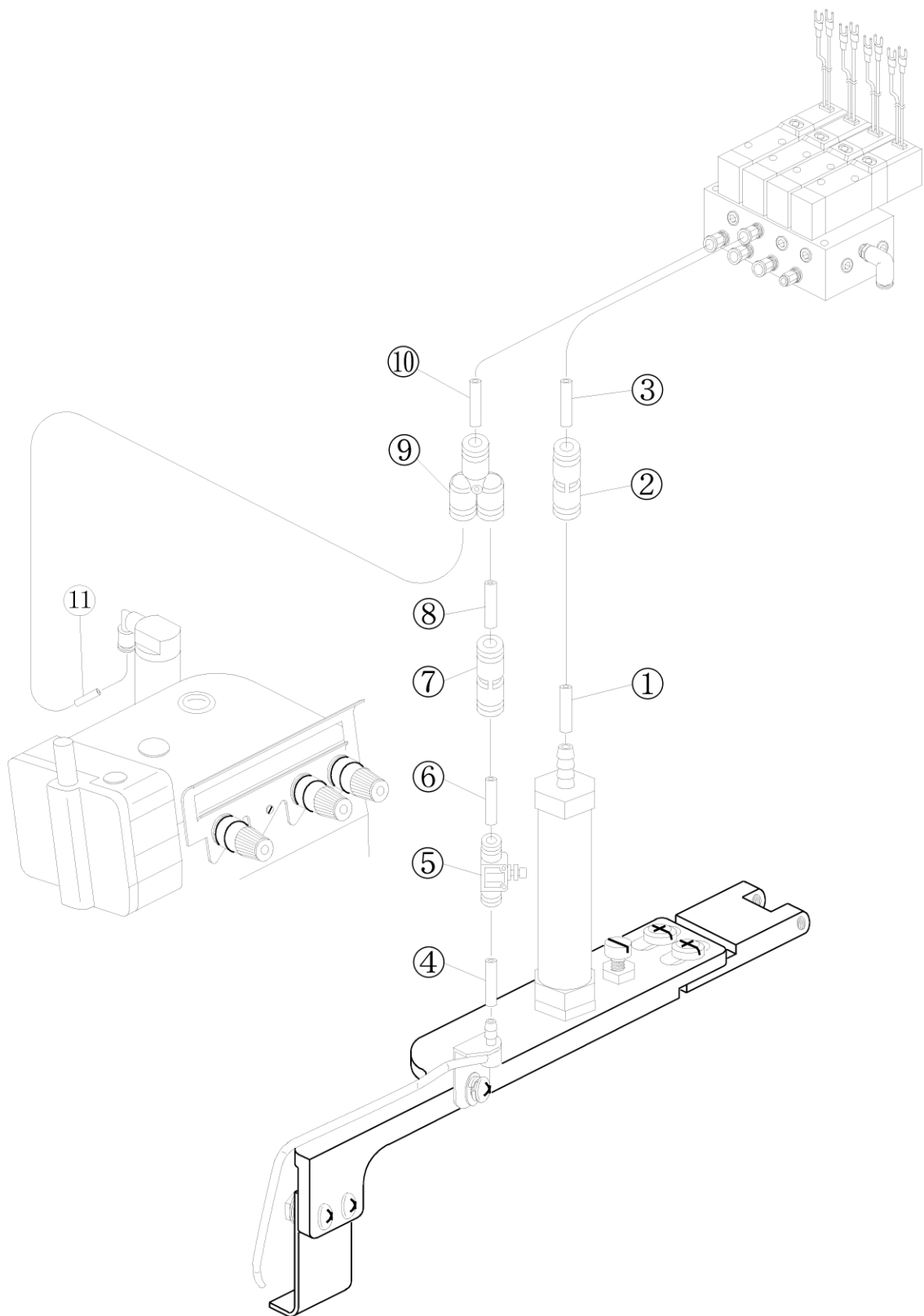


31	中	Medium	付属品 Accessories
32	弱	Light	
33	強	Heavy	

ガイド関係(オプション)

GUIDE(OPTION)

REF. NO.	PART NO. 部品番号	名称	NAME	QT.
1	303807-91	ガイド(組)	GUIDE ASSEMBRY	1
2	303732	ガイド取付土台	BRACKET	1
3	007191	平ネジ/M4×27	SCREW	1
4	007020	平ネジ/M4×10	SCREW	1
5	200098	座金	WASHER	2
6	240332	スペーサー	SPACER	1
7	303877	スペーサー	SPACER	1
8	210683	ピン	PIN	1
9	210684	板バネ	FLAT SPRING	1
10	007154	平ネジ/M3×3.5	SCREW	1
11	303711	ガイド土台	GUIDE BASE	1
12	304209	板バネ	STOPPER	1
13	007009	平ネジ/M3×5	SCREW	2
14	007182	段ネジ/M6×20	SCREW	1
15	204888	板バネ	SPRING WASHER	1
16	003144	ナット	NUT	2
17	304213	ヒンジ	HINGE	1
18	007010	平ネジ/M3×6	SCREW	2
19	304214	ヒンジ	HINGE	1
20	004801	ナット	NUT	4
21	007225	止ネジ	SCREW	2
22	303710	ガイド土台	GUIDE	1
23	007017	平ネジ/M4×5	SCREW	2
24	007029-HU	平ネジ/M3×12	SCREW	1
25	003091	ナット	NUT	1
26	513009	エアースリンダー	AIR CYLINDER	1
27	304211	ボルト	BOLT	1
28	303603	ナット	NUT	1
29	303604	ナット	NUT	1
30	303602	バネ受	SPRING GUIDE	2
31	303600	バネ/中	SPRING(Medium)	1
32	303599	バネ/弱	SPRING(Light)	1
33	303601	バネ/強	SPRING(Heavy)	1
34	303550	座金	WASHER	1
35	004800	ナット	NUT	1
36	303749-91	吹付管(組)	AIR BLOW PIPE	1
37	004069	セムスネジ/M3×6	SCREW	1
38	303702	エッジガイド板	GUIDE	1
39	004104	十字穴ナベ小ネジ/M3×10	SCREW	2
40	303550	座金	WASHER	2
41	204586	バネ座金	SPRING WASHER	2
42	004801	ナット	NUT	2



ガイド配管

GUIDE(PIPING)

REF. NO.	PART NO. 部品番号	名 称	NAME	QT.
1	600260	チューブ／φ6	TUBE	1
2	601225	継手／φ6	JOINT	1
3	600164	チューブ／φ6	TUBE	1
4	600187	チューブ／φ4	TUBE	1
5	526007	絞り弁／φ4	VALVE	1
6	600170	チューブ／φ4	TUBE	1
7	600162	継手／φ4－φ6	JOINT	1
8	600166	チューブ／φ6	TUBE	1
9	601153	継手／φ6	JOINT	1
10	600223	チューブ／φ6	TUBE	1
11	600165	チューブ／φ6	TUBE	1

MACHINE TYPE	GAUGE		NEEDLE PLATE	MAIN FEED DOG, ASS. (組)	DIFF. FEED DOG	PRESSER FOOT	SUB PRESSER FOOT	PRESSER FINGER	UPPER LOOPER	LOWER LOOPER
	NG	SW								
マシン形式	ゲージ		針板	主送り歯 (組)	差動送り歯	押し	補助押し	押し爪	上ルーパー	下ルーパー
LX5204-22Z5/233-4	-	4	277587R40	277354A16	277357A16	301724A	301725	210371	277010	277015
LX5204-22Z5/233-5	-	5	277587R50	277354A16	277357A16	301724A	301725	210371	277010	277015

MACHINE TYPE	UPPER KNIFE	ANGLED UPPER KNIFE	LOWER KNIFE	NDL GUARD(FRONT)	NDL GUARD(REAR)	NEEDLE HOLDER	THREAD GUIDE	NEEDLE
マシン形式	平メス	角メス	下メス	針受(前)	針受(後)	針留	(針留)糸道	針
LX5204-22Z5/233-4	201121A	210755	202295	277005	277004	179630-92	275019A	000642 #9
LX5204-22Z5/233-5	201121A	210755	202295	277005	277004	179630-92	275019A	000642 #9

INDEX

REF.		REF.		REF.		REF.	
PART NO.	PAGE NO.	PART NO.	PAGE NO.	PART NO.	PAGE NO.	PART NO.	PAGE NO.
000306	11 9	007225	15 21	303602	15 30	598003	7 4
000516	11 8	007234	13 25	303603	15 28	600007A	7 13
001229	13 51	007272-HC	3 28	303604	15 29	600101A	7 22
003091	15 25	008421	13 10	303702	15 38	600152	7 18
003144	15 16	179459-05	13 15	303710	15 22	600158	7 8
004009-1	9 5	179460-25	13 20	303711	15 11	600162	17 7
004052-HU	3 3	200098	15 5	303732	15 2	600163	7 1
004052-HU	3 30	201139	3 19	303749-91	15 36	600164	17 3
004069	15 37	201252	7 33	303785-91	3 10	600165	17 11
004101	5 6	201252A	5 40	303786	3 1	600166	17 8
004104	15 39	202180	13 26	303787	3 6	600166	7 38
004105	5 26	202576	3 18	303788-SA	11 10	600168	7 29
004106	9 12	204293	3 14	303789	7 27	600170	17 6
004119	3 48	204293	13 7	303790	5 36	600174	7 11
004132-HU	5 11	204586	3 47	303791A	3 35	600178	7 10
004139-HU	5 38	204586	5 5	303791B	3 33	600187	17 4
004205	5 35	204586	5 28	303791C	3 34	600205	7 21
004335-HU	3 12	204586	15 41	303792	5 25	600218	7 23
004507	5 8	204588A	11 12	303795-SA	3 44	600223	17 10
004515	13 6	204888	15 15	303798	3 38	600224	7 20
004518	13 29	206336	3 4	303799-SA	3 29	600253	7 12
004535	13 18	206337	3 5	303804-SA	3 2	600260	17 1
004543	3 20	210683	15 8	303807-91	15 1	601035	7 39
004599	3 23	210684	15 9	303877	15 7	601058	7 37
004800	15 35	210766	13 27	303904	3 45	601068	13 4
004801	15 20	212200AUA	13 48	303984	3 24	601083	7 35
004801	15 42	240053	13 21	303988	13 59	601104	7 15
004801	5 29	240332	15 6	304018-SA	3 21	601124	9 2
004803	5 41	270012D	13 46	304022	3 22	601133	7 24
004804	7 34	270032B	13 62	304051	3 31	601153	17 9
004809	5 9	270505A	13 44	304051A	3 32	601224	7 28
004813	3 7	276010A	3 11	304085	13 30	601225	17 2
004818	3 15	277354A16	13 52	304192	3 16	601227	7 36
004818-HU	5 14	277355A16	13 53	304209	15 12	604004	7 2
004819	13 19	277356A16	13 54	304211	15 27	608008	7 7
004820	7 26	277357A16	13 56	304213	15 17	608009	7 5
004905	11 11	277587R40	13 57	304214	15 19	706021-91	5 24
004905	5 42	277587R50	13 58	305020-91	9 1	708018-91	5 20
004910	7 3	300021-91	7 9	305021	9 13	708018A91	5 21
004911	3 40	300033E	7 14	305022	9 11	712013-91	5 34
004911	5 17	300172	3 26	305023	9 10	716007	13 40
004911	5 30	300294	3 25	305024	9 8	742044	5 31
004911	7 17	301236	13 34	305025	9 9	742065	5 43
004911	9 7	301237	13 35	305030	9 4	742095	5 33
004920	3 17	301238	13 36	305107-91	9 3	742252A91	5 22
007002	3 36	301240	13 33	305127	9 6	742294-91	5 32
007009	15 13	301497	13 5	308035	13 28	742443-91	5 23
007010	13 55	301724A	13 49	308037	13 3	742445A91	5 19
007010	15 18	301725	13 50	308060B	13 38	742523-91	5 18
007017	15 23	302047	3 43	308247	13 12	748005	13 42
007018	13 41	302750	7 16	308248	13 17	750026	5 16
007018	13 43	303067A	5 13	308249	13 23	760289-9U	5 2
007018	5 37	303335	3 13	308250-91	13 9	760290-9U	5 1
007019-HU	13 61	303335	5 12	308297-91	13 8	802140A	11 1
007020	15 4	303448	5 39	308401	7 6	802141A	11 2
007021A	7 31	303448	7 32	308403	13 32	802308	11 3
007029-HU	15 24	303448	13 60	308404	13 37	802309	11 4
007032	13 24	303536	3 8	308553-91	13 45	802310	11 5
007039	13 14	303537	3 9	350700-SA	5 10	802311	11 6
007063	13 13	303550	3 46	351333-9S	5 3	802312	11 7
007063	13 22	303550	5 27	351334-SA	5 4		
007064	13 11	303550	15 34	351335-SA	5 7		
007074	3 42	303550	15 40	511001	13 2		
007078	13 31	303582	3 27	511017-91	13 1		
007082	13 47	303583	3 41	513009	15 26		
007143	13 16	303584	3 39	513031	7 25		
007143	13 39	303590	3 37	522034	7 30		
007154	15 10	303599	15 32	526007	17 5		
007182	15 14	303600	15 31	526009	7 19		
007191	15 3	303601	15 33	562067-91	5 15		

■ PEGASUS
SEWING MACHINE MFG.
CO., LTD.®

