

FS601・613

Feed-off-the-arm, Cylinder bed, Interlock Stitch Machines
フラットシーム用送り出し腕型偏平縫いマシン

Parts Catalog



PEGASUS®

目 次

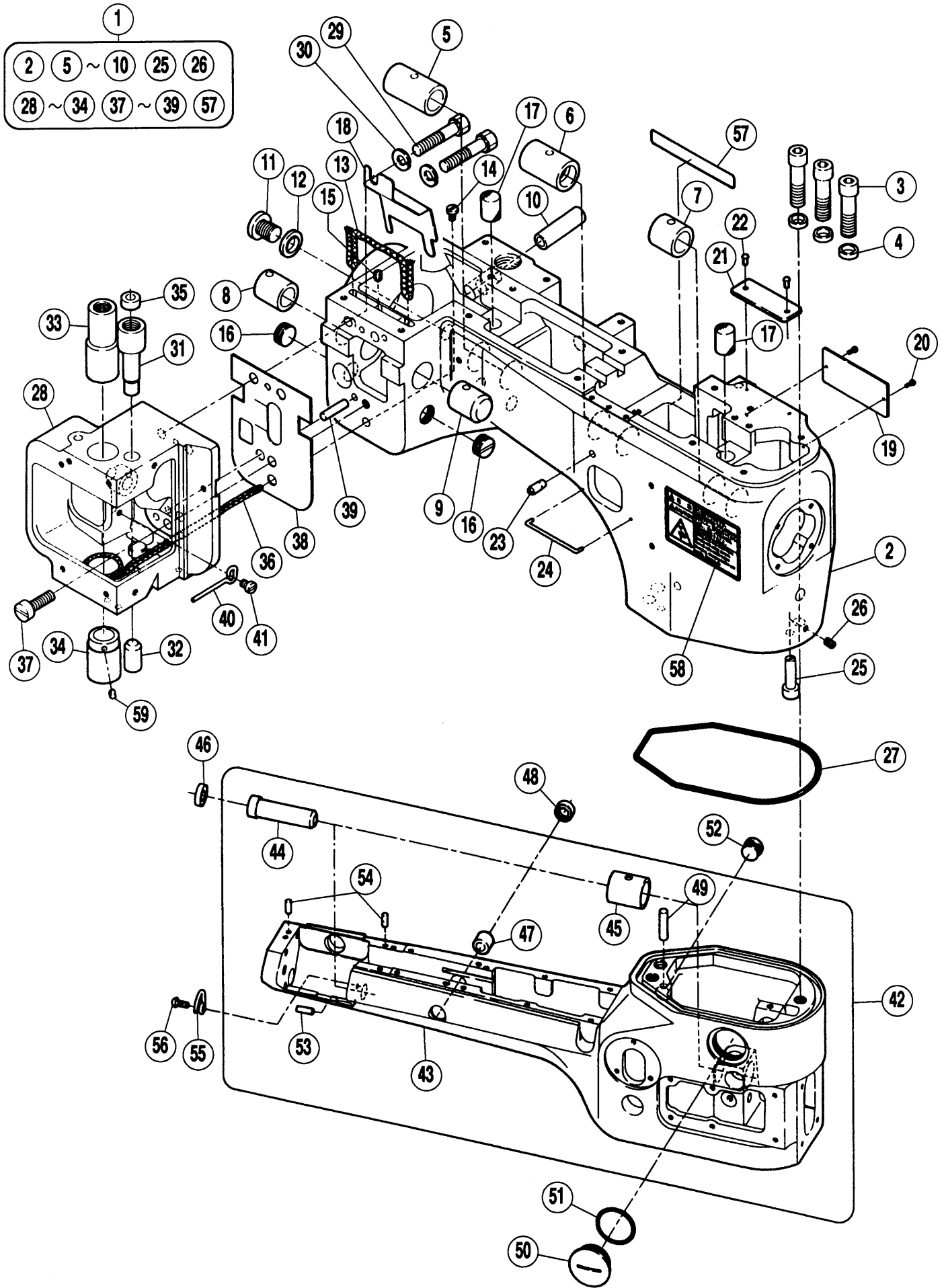
頁

アームベッド機構	2~3
カバー機構	4~5
クランクシャフト機構	6~7
針振機構	8~9
飾り振り・メス機構	10~11
ルーパー機構	12~13
送り機構(1)~(2)	14~17
押エ機構(1)~(2)	18~21
糸調子機構	22~23
給油機構	24~25
ペDESTAL (PD1, PD2)	26~29
テーブル式据付台 (PD3)	30~31
糸立	32~33
ゲージパーツ表	34
部品番号インデックス	36~37

TABLE OF CONTENTS

Page

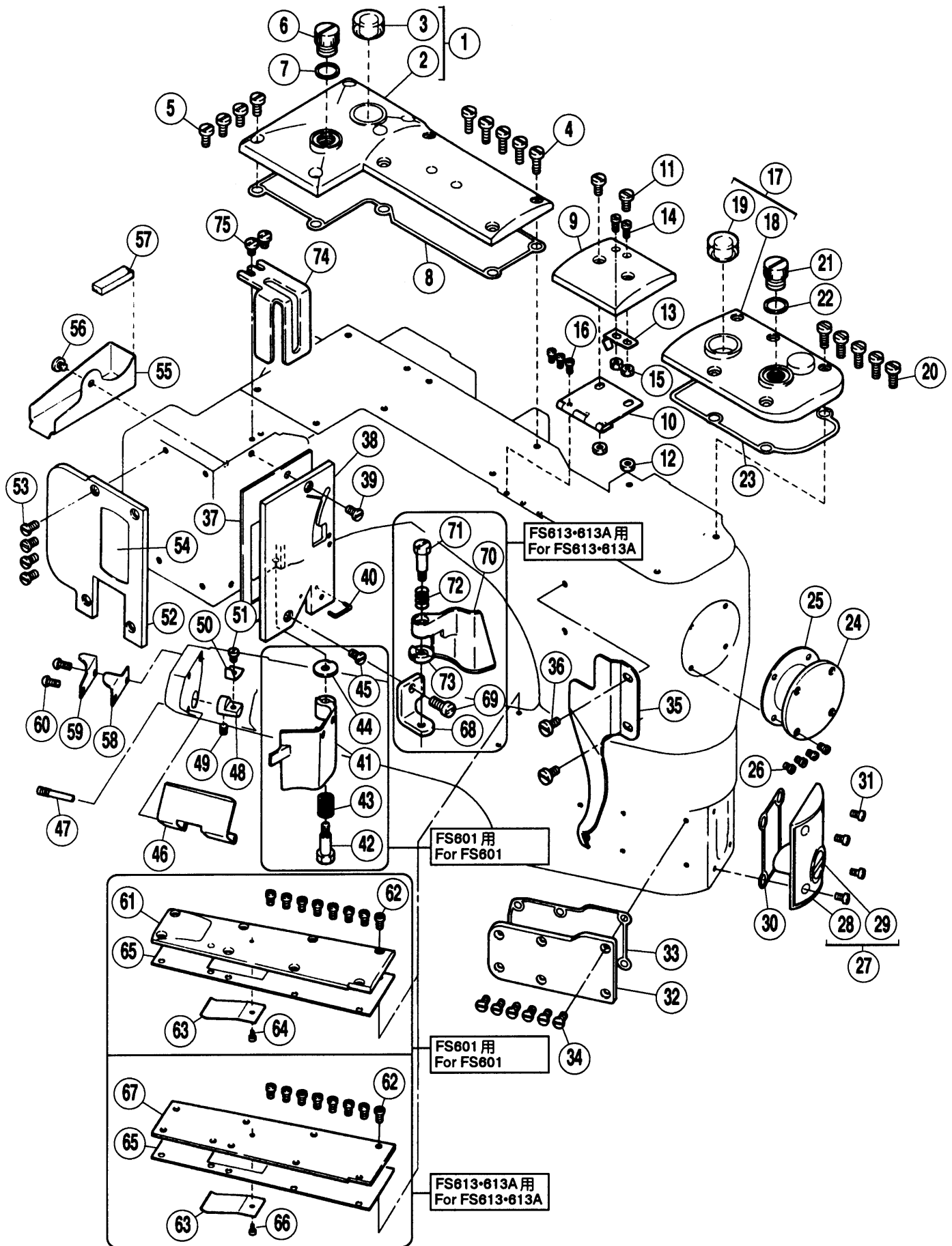
MACHINE BED FRAME	2-3
COVER	4-5
CRANKSHAFT MECHANISM	6-7
NEEDLE DRIVE MECHANISM	8-9
SPREADER/KNIFE DRIVE MECHANISM	10-11
LOOPER DRIVE MECHANISM	12-13
FEED MECHANISM (1)-(2)	14-17
PRESSER FOOT MECHANISM(1)-(2)	18-21
THREAD HANDLING MECHANISM	22-23
LUBRICATING MECHANISM	24-25
PEDESTAL (PD1, PD2)	26-29
TABLE TOP INSTALLATION (PD3)	30-31
THREAD STAND	32-33
GAUGE PARTS LIST	34
PART NUMBER INDEX	36-37



アームベッド機構

MACHINE BED FRAME

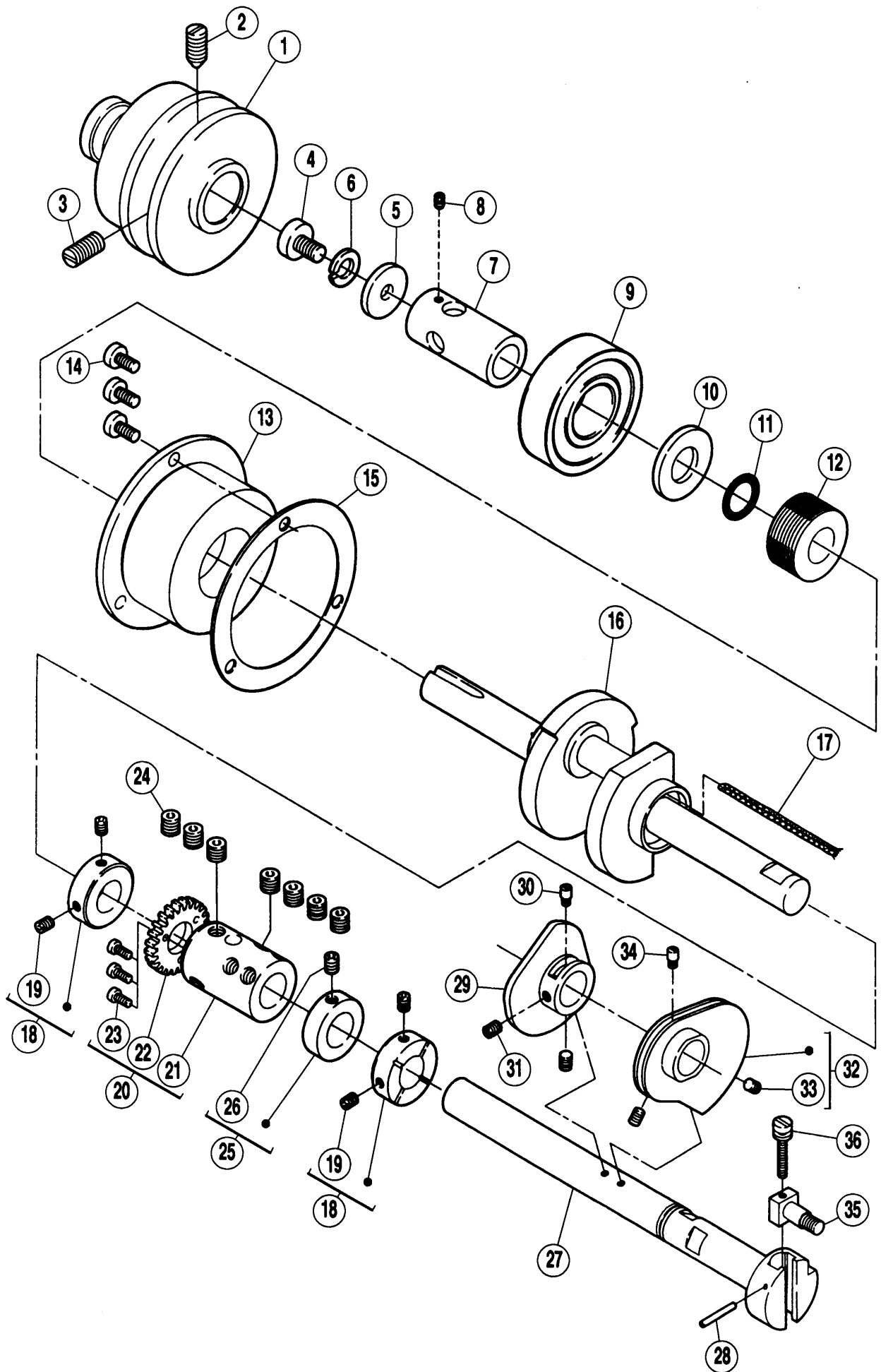
REF. NO.	PART NO. 部品番号	名称	NAME	QT.
※01	230036-SD	ベッド (組)	MACHINE BED ASSEMBLY	1
※02	230039-SD	ベッド	MACHINE BED	1
03	005557	平ネジ / C 1 2 × 3 1	SCREW	3
04	230030	平座金	WASHER	3
※05	230012	ブッシュ	BUSHING	1
※06	230013	ブッシュ	BUSHING	1
※07	230014	ブッシュ	BUSHING	1
※08	230015	ブッシュ	BUSHING	1
※09	230016	ブッシュ	BUSHING	1
※10	230017	ブッシュ	BUSHING	1
11	005138B	平ネジ / H 1 1 × 1 2	SCREW	1
12	202287A	平座金	WASHER	1
13	202178	給油紐	OIL WICK	1
14	005147	平ネジ / C 5 × 6	SCREW	1
15	202047	給油フェルト	OIL FELT	1
16	005556	止ネジ / M 1 4 × 5	SCREW	2
17	230021	給油フェルト	OIL FELT	2
18	230020	オイルフェンス	OIL GUARD	1
※19	212279A	形式板	TYPE PLATE	1
20	210679	止ピン	PIN	2
※21	230047A	機番板	SERIAL NUMBER PLATE	1
22	210679	止ピン	PIN	2
23	234515	糸道パイプ	THREAD GUIDE	1
24	234514	糸受	THREAD GUIDE	1
25	230028	エキセンピン	ECCENTRIC PIN	1
26	005461	止ネジ / C 5 × 5	SCREW	1
27	230042	リング	O RING	1
※28	230037-SD	ヘッド	MACHINE HEAD	1
29	005555	六角ネジ / C 1 1 × 3 3	SCREW	2
30	202045	バネ座金	SPRING WASHER	2
※31	230002	ブッシュ	BUSHING	1
※32	230003	ブッシュ	BUSHING	1
※33	230004	ブッシュ	BUSHING	1
※34	230005	ブッシュ	BUSHING	1
35	230007	給油フェルト	OIL FELT	1
36	202174	給油紐	OIL WICK	1
37	005616	六角ネジ / C 1 1 × 2 0	SCREW	1
38	230008	スベサ	SPACER	1
39	206215	平行ピン	PIN	1
40	230009	線細工バネ	SPRING	1
41	005113	平ネジ / C 5 × 5 . 5	SCREW	1
※42	230071-SD	シリンドラ (組)	CYLINDER ASSEMBLY	1
※43	230072-SD	シリンドラ	CYLINDER	1
※44	230045	ブッシュ	BUSHING	1
※45	230026	ブッシュ	BUSHING	1
46	233036	オイルシール	OIL SEAL	1
47	230027	ブッシュ	BUSHING	1
48	233036	オイルシール	OIL SEAL	1
49	206215	平行ピン	PIN	1
50	230078	蓋ネジ	SCREW	1
51	230077	ガスケット	GASKET	1
52	005242	平ネジ / H 1 1 × 5	SCREW	1
53	202405	平行ピン	PIN	1
54	230031	平行ピン	PIN	2
55	234516	糸道	THREAD GUIDE	1
56	001326	止ネジ / C 4 × 7 . 5	SCREW	1
※57	202526	記銘板	NAME PLATE	1
58	9A3067	シール	STICKER	1
59	202081	フェルト	FELT	1



カバー機構

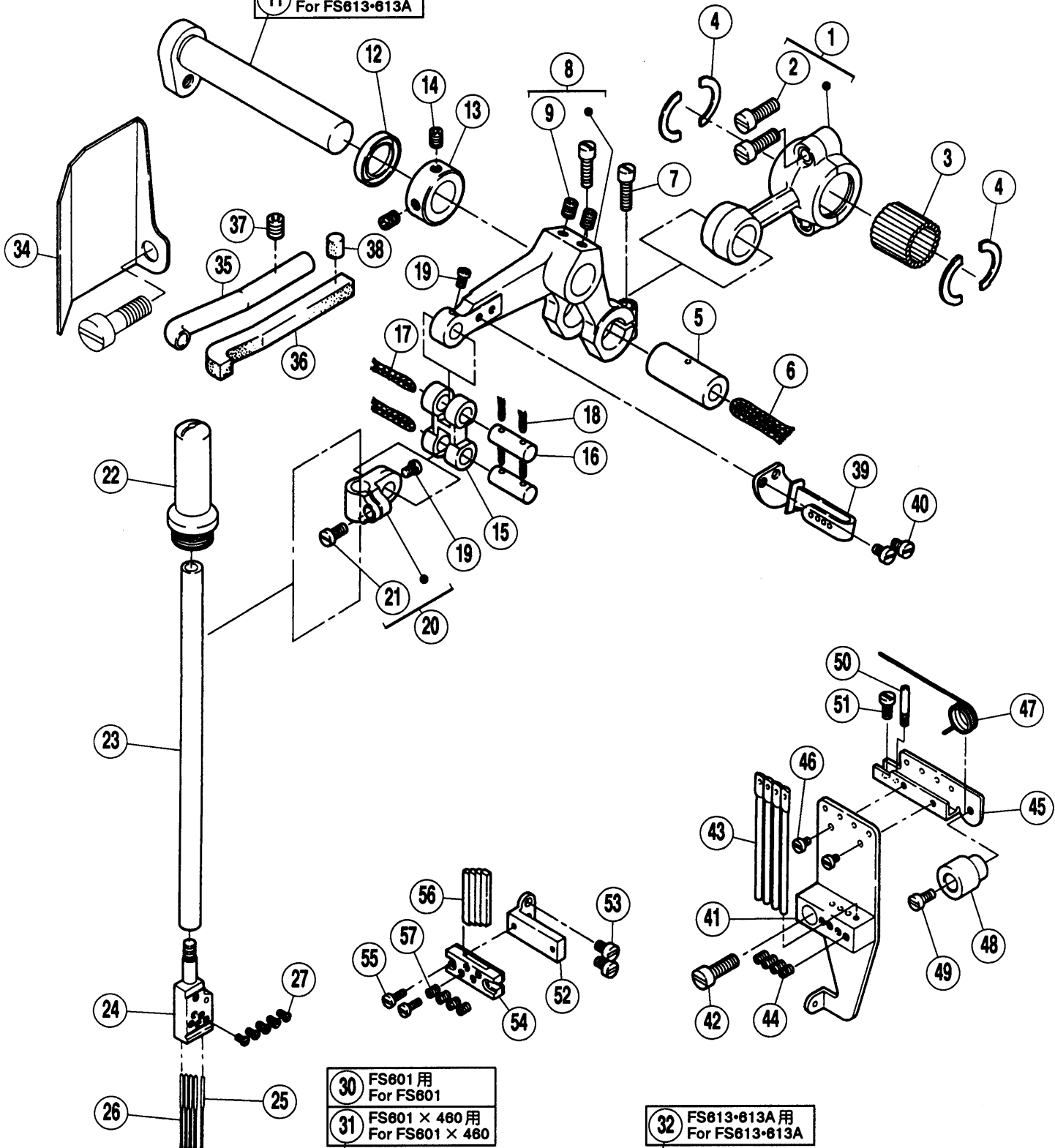
COVER

REF. NO.	PART NO. 部品番号	名称	NAME	QT.
01	230543-9U	上カバ - 後 (組)	TOP COVER ASSEMBLY	1
02	230544-UD	上カバ - (後)	TOP COVER	1
03	230503	平窓	OIL SIGHT WINDOW	1
04	005118	平ネジ / C5 × 12	SCREW	5
05	005116	平ネジ / C7 × 9	SCREW	4
06	005591	平ネジ / C14 × 8.5	SCREW	1
07	202240	平ガット	GASKET	1
08	230545	平オリカ	O RING	1
09	230546-UD	上ヒ (中)	TOP COVER (CENTER)	1
10	230511	ヒカ (組)	HINGE COMPLETE	1
11	005117	平ネジ / C5 × 8.5	SCREW	2
12	003044	六角ナット / C5	NUT	2
13	230510	平板バネ	FLAT SPRING	1
14	005142	六角ネジ / C4 × 7	SCREW	2
15	003091	六角ナット / C4	NUT	2
16	001998-2	平ネジ / C4 × 6	SCREW	3
17	230547-9U	上カバ - (前) (組)	TOP COVER (FRONT) ASSEMBLY	1
18	230548-UD	上カバ - (前)	TOP COVER (FRONT)	1
19	230503	平窓	OIL SIGHT WINDOW	1
20	005118	平ネジ / C5 × 12	SCREW	5
21	005591	平ネジ / C14 × 8.5	SCREW	1
22	202240	平ガット	GASKET	1
23	230549	平オリカ	O RING	1
24	230518-SD	前ガ	FRONT COVER	1
25	230519	前カ	GASKET	1
26	005053	平ネジ / C4 × 4.8	SCREW	4
27	230550-9U	シリリンダ - カバ - (前) (組)	CYLINDER COVER (FRONT) ASSEMBLY	1
28	230551-UD	シリリンダ - カバ - (前)	CYLINDER COVER (FRONT)	1
29	230553	シリリンダ	OIL SIGHT GAUGE	1
30	230552	シリリンダ	O RING	1
31	005328	平ネジ / C4 × 5.5	SCREW	4
32	230554-UD	シリリンダ - カバ - (横)	CYLINDER SIDE COVER	1
33	230555	シリリンダ	O RING	1
34	005373	皿ネジ / C4 × 8.7	SCREW	6
35	230520	皿下	LOOPER THREAD COVER	1
36	005117	平ネジ / C5 × 8.5	SCREW	2
37	230557	平ガット	GASKET	1
38	230522-SD	平ベネ	BED COVER (FRONT)	1
39	005091	平ネジ / C5 × 7.5	SCREW	1
40	230556	平糸受	THREAD GUIDE	1
41	230540	切段内	WASTE GUIDE	1
42	005560	付縮ネ	SCREW	1
43	230542	座金	SPRING	1
44	230541	平	WASHER	1
45	005091	平ネジ / C5 × 7.5	SCREW	1
46	230529-UD	ルパ - カバ -	COVER/LOOPER	1
47	005559	ピ付ネ	SCREW	1
48	230531	止板	BRACKET	1
49	005461	板	SCREW	1
50	230530	板	SPRING	1
51	001206	平ネジ / C4 × 5.3	SCREW	1
52	230523-UD	平ベネ	BED COVER (LEFT)	1
53	005091	平板	SCREW	4
54	208724	銘油	NAME PLATE	1
55	230524	油受	OIL RELEASE PLUG	1
56	002905	平ネジ / C5 × 4.5	SCREW	1
57	230525	フエ	FELT	1
58	230532	チエ	CHAIN CUTTER	1
59	230533	止エ	CHAIN CUTTER GUARD	1
60	001326	止	SCREW	2
61	230526-UD	シリンダ - カバ - (上)	CYLINDER COVER (TOP)	1
62	005328-HC	平板	SCREW	8
63	230528	板バネ	FLAT SPRING	1
64	001231	平ガ	SCREW	1
65	230527	ガット	GASKET	1
66	005030	平ネジ / C1 × 2.3	SCREW	1
67	230558	シリリンダ - カバ - (上)	CYLINDER COVER (TOP)	1
68	230611	シリリンダ	BRACKET	1
69	001156	平切	SCREW	1
70	230612	切	WASTE GUIDE	1
71	005560	段付	SCREW	1
72	230542	縮ネ	SPRING	1
73	230541	座金	WASHER	1
74	230615	糸	THREAD TAKEUP COVER	1
75	001216	糸	SCREW	2



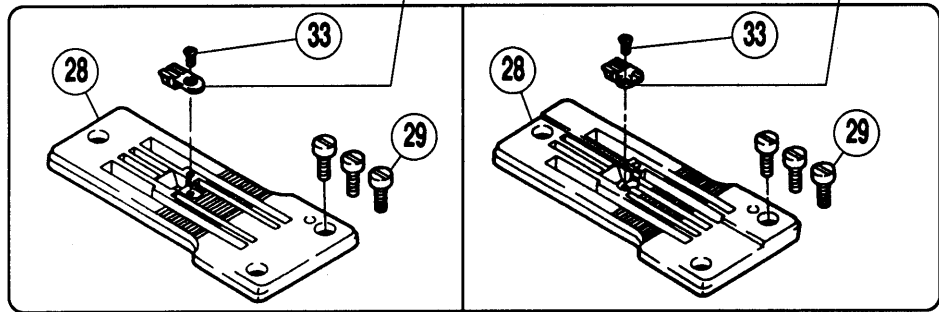
REF. NO.	PART NO. 部品番号	名称	NAME	QT.
01	231038	プーリー	MACHINE PULLEY	1
02	005398	止ネジ / M1 × 15	SCREW	1
03	005399	止ネジ / M1 × 13.5	SCREW	1
04	005357	平ネジ / C9 × 11	SCREW	1
05	201104	座金	WASHER	1
06	204293	バネ座金	SPRING WASHER	1
07	231013	カラー	COLLAR	1
08	005267	止ネジ / C4 × 4	SCREW	1
09	206082	ボールベアリング	BALL BEARING	1
10	231012	座金	WASHER	1
11	231011	Oリング	O RING	1
12	231010	油切り	OIL SEAL	1
13	231014	ハウジング	HOUSING	1
14	005117	平ネジ / C5 × 8.5	SCREW	3
15	231016	ガスケット	GASKET	1
16	231000	クランク軸 (組)	CRANKSHAFT ASSEMBLY	1
17	202174	給油紐	OIL WICK	1
18	231008	カラー	COLLAR	2
19	005461	止ネジ / C5 × 5	SCREW	2
20	231036-91	上軸継手 (組)	COUPLING ASSEMBLY	1
21	231037-D	上軸継手 (後)	COUPLING	1
22	231007	ギヤ (大)	GEAR (LARGE)	1
23	005336	平ネジ / C1 × 6	SCREW	3
24	005385	止ネジ / C10 × 6.35	SCREW	7
25	240479	上軸継手 (前)	COUPLING	1
26	005461	止ネジ / C5 × 5	SCREW	1
27	231003	上軸	ARM SHAFT	1
28	231018	スプリングピン	PIN	1
29	234535	糸繰り	THREAD TAKEUP	1
30	005105	平ネジ / C3 × 3	SCREW	1
31	005461	止ネジ / C5 × 5	SCREW	2
32	234591-91	糸繰り	THREAD TAKEUP	1
33	001457	止ネジ / C5 × 4	SCREW	2
34	005105	平ネジ / C3 × 3	SCREW	1
35	231017	ピン付ネジ	SCREW	1
36	005566	段付ネジ / C3	SCREW	1

- 10 FS601 用
For FS601
- 11 FS613·613A 用
For FS613·613A



- 30 FS601 用
For FS601
- 31 FS601 × 460 用
For FS601 × 460

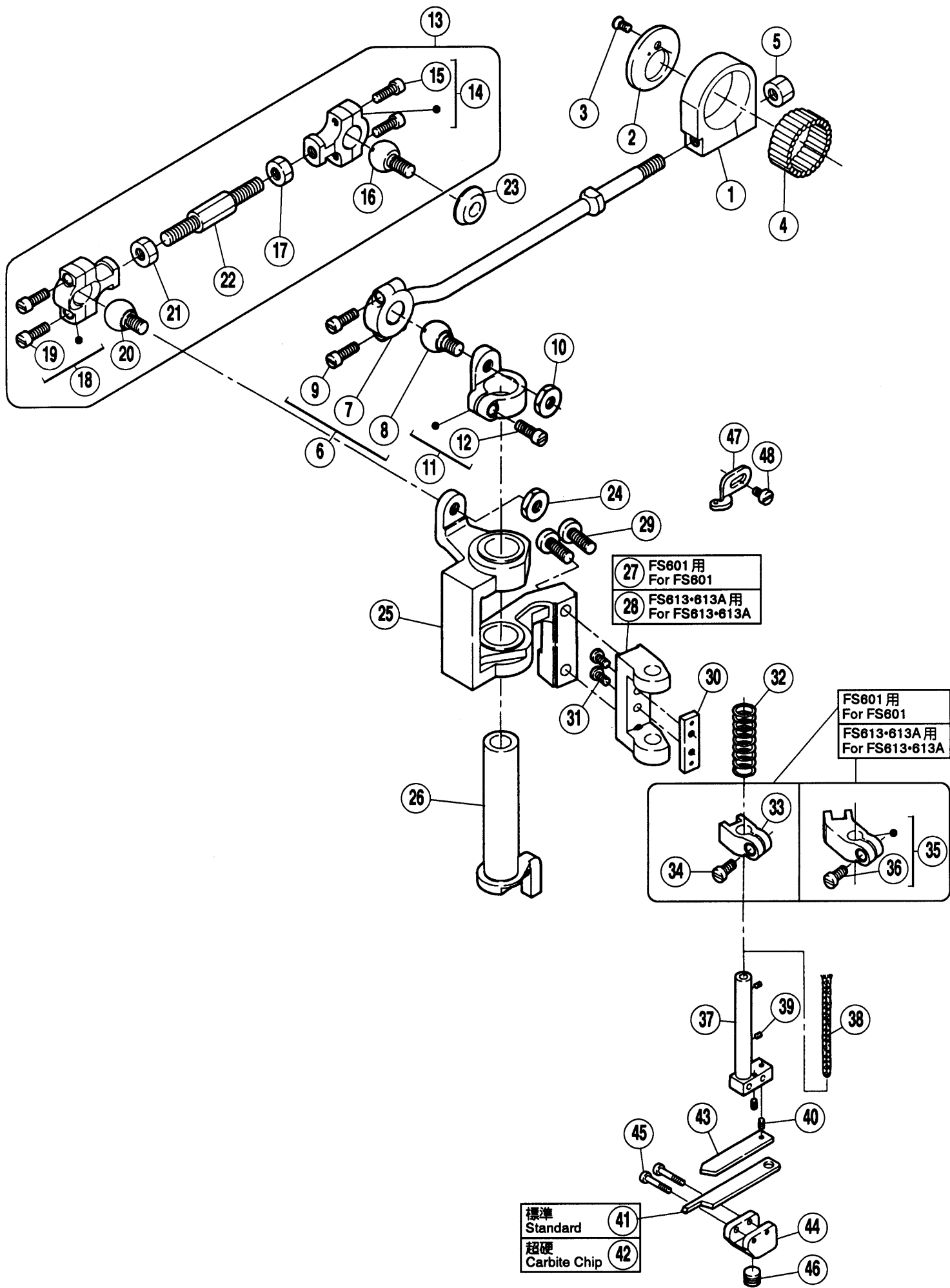
- 32 FS613·613A 用
For FS613·613A



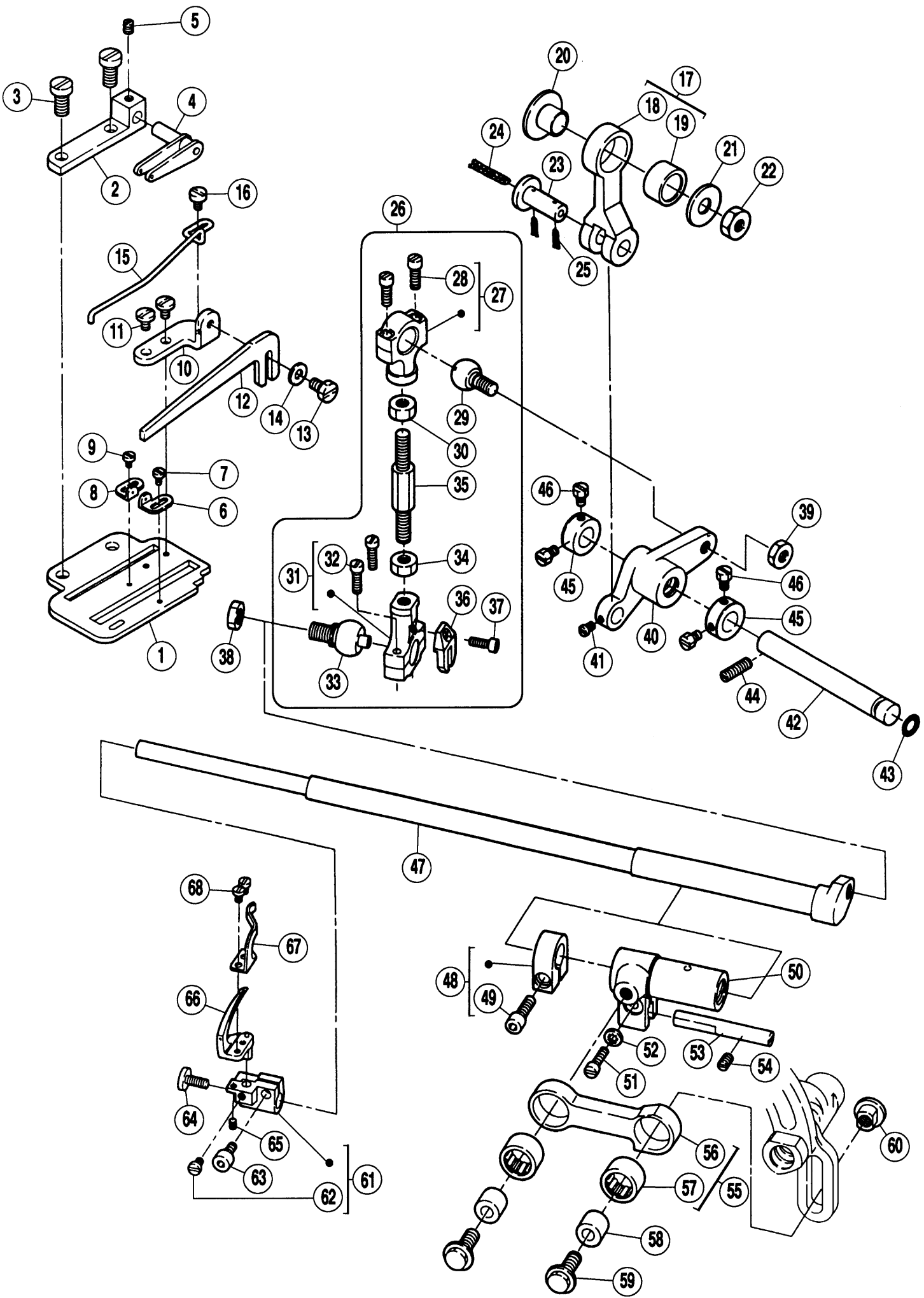
FS601 用
For FS601

FS613·613A 用
For FS613·613A

REF. NO.	PART NO. 部品番号	名称	NAME	QT.
01	231500	ロッド	ROD	1
02	002213-1	平行ピン / C5 × 12.5	SCREW	2
03	231501	平行ピン	PIN	23
04	231502	抜止メ片	STOPPER	4
05	231504	平行ピン	PIN	1
06	202177	給油紐	OIL WICK	1
07	001170	平ネジ / C4 × 12	SCREW	2
08	231503	レバ	LEVER	1
09	005461	止ネジ / C5 × 5	SCREW	2
10	231505	クラック軸	CRANKSHAFT	1
11	231505A	クラック軸	CRANKSHAFT	1
12	202911	オイルシール	OIL SEAL	1
13	231506	オカラ	COLLAR	1
14	005461	止ネジ / C5 × 5	SCREW	2
15	231507	リンク	LINK	1
16	200654	平行ピン	PIN	2
17	202175	給油紐	OIL WICK	2
18	202174	給油紐	OIL WICK	4
19	001222	平ネジ / C3 × 4	SCREW	2
20	231508	針棒抱キ	NEEDLE BAR CLAMP	1
21	001175-2	平ネジ / C4 × 8	SCREW	1
22	231510	針棒キャップ	NEEDLE BAR CAP	1
23	231509	針棒	NEEDLE BAR	1
24	XXXXXX	針棒留	NEEDLE HOLDER	1
*25	000660	針	NEEDLE	1
*26	XXXXXX	針	NEEDLE	4
27	005562	止ネジ	SCREW	5
28	XXXXXX	針板	NEEDLE PLATE	1
29	005588-HC	平ネジ / C4 × 7.5	SCREW	3
30	236101	針板爪	NEEDLE PLATE FINGER	1
31	236101B	針板爪	NEEDLE PLATE FINGER	1
32	236114-52	針板爪	NEEDLE PLATE FINGER	1
33	005583	皿ネジ / C1 × 2.3	SCREW	1
34	234070	油除ケ	OIL SHIELD	1
35	234069	パイプ	PIPE	1
36	206850	針冷却器フェルト (下)	OIL FELT	1
37	005461	止ネジ / C5 × 5	SCREW	1
38	202047	給油フェルト	OIL FELT	1
39	234532	糸繰リ (組)	THREAD TAKEUP ASSEMBLY	1
40	001229	平ネジ / C3 × 4.5	SCREW	2
41	234518	ブラケット (組)	BRACKET ASSEMBLY	1
42	002213-1	平ネジ / C5 × 12.5	SCREW	1
43	234521	糸道	THREAD GUIDE	4
44	005292	止ネジ / C3 × 2.7	SCREW	4
45	234522	ブラケット	BRACKET	1
46	001231	平ネジ / C1 × 3.4	SCREW	2
47	234523	ネジリバネ	SPRING	1
48	234524	ネホルダー	HOLDER	1
49	005366	平ネジ / C3 × 6.2	SCREW	1
50	005563	ピン付ネジ / C1	SCREW	1
51	005359	段付ネジ / C3	SCREW	1
52	234530	ブラケット	BRACKET	1
53	001229	平ネジ / C3 × 4.5	SCREW	2
54	234526	ブラケット	BRACKET	1
55	005336	平ネジ / C1 × 6	SCREW	2
56	234525	糸受	THREAD GUIDE	4
57	005292	止ネジ / C3 × 2.7	SCREW	4



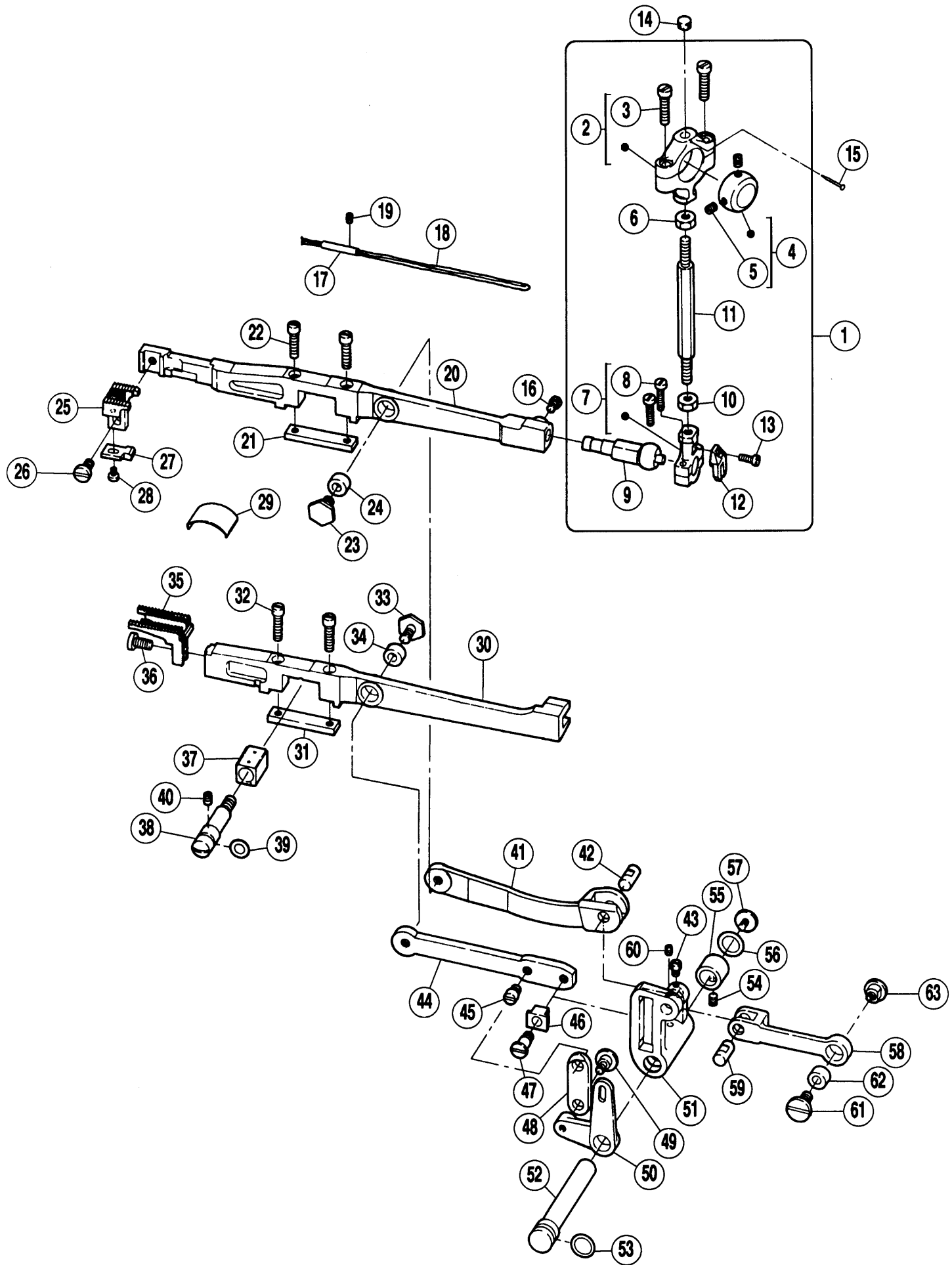
REF. NO.	PART NO. 部品番号	名称	NAME	QT.
01	232000	ロッド	ROD	1
02	232001	座金	WASHER	1
03	005437	皿ネジ / C3 × 5.5	SCREW	1
04	232002	平行ピン	PIN	27
*05	005455	六角ナット / C8	NUT	1
06	232035-91	ロッド (組)	CONNECTION ASSEMBLY	1
*07	232003	ロッド	ROD	1
*08	232004	ロッド球	BALL STUD	1
09	001170-1	平ネジ / C4 × 10	SCREW	2
10	003151	六角ナット / C10	NUT	1
11	232005	レバー	LEVER	1
12	001170-1	平ネジ / C4 × 10	SCREW	1
13	232007	ロッド (組)	CONNECTION ASSEMBLY	1
*14	232008	ロッド	ROD	1
15	001170-1	平ネジ / C4 × 10	SCREW	2
*16	232009	ロッド球	BALL STUD	1
17	000089-1	六角ナット / W1	NUT	1
*18	232011	ロッド	ROD	1
19	001170-1	平ネジ / C4 × 10	SCREW	2
*20	232004	ロッド球	BALL STUD	1
21	000028-1	六角ナット / W1	NUT	1
22	232010	連結棒	ROD	1
23	232012	振れ止メ	GUIDE	1
24	003151	六角ナット / C10	NUT	1
25	232023	上メス台	UPPER KNIFE LEVER	1
26	232006	クランク軸	CRANKSHAFT	1
27	232025	ブラケット	BRACKET	1
28	232033	ブラケット	BRACKET	1
29	005118	平ネジ / C5 × 12	SCREW	2
30	232017	案内板 / 上メス台	GUIDE PLATE / KNIFE LEVER	1
31	005012	平ネジ / C3 × 5.5	SCREW	2
32	232020	圧縮バネ	SPRING	1
33	232018	案内 / 上メス	GUIDE / KNIFE UPPER	1
34	005142	平ネジ / C4 × 7	SCREW	1
35	232034-92	案内 / 上メス	GUIDE / KNIFE UPPER	1
36	005142	平ネジ / C4 × 7	SCREW	1
37	232019	クランク軸	CRANKSHAFT	1
38	202176	給油紐	OIL WICK	1
39	202174	給油紐	OIL WICK	2
40	005223	止ネジ / C1 × 3	SCREW	2
41	236606	上メス	UPPER KNIFE	1
42	236607	上メス	UPPER KNIFE	1
43	232022	補助板 / 上メス	AUXILIARY PLATE / UPPER KNIFE	1
44	232021	上メス抱キ	UPPER KNIFE CLAMP	1
45	005565	平ネジ / C1 × 12.8	SCREW	2
46	005312	止ネジ / C10 × 4.6	SCREW	1
47	234531	糸道	THREAD GUIDE	1
48	001229	平ネジ / C3 × 4.5	SCREW	1



REF. NO.	PART NO. 部品番号	名称	NAME	QT.
01	234542B	ブラケット	BRACKET	1
02	234546	ブラケット	BRACKET	1
03	005186	平ネ線リジ	SCREW	2
04	234547	糸止	GUIDE/THREAD TAKEUP ASSEMBLY	1
05	005146	糸止	SCREW	1
06	234544	糸道	THREAD GUIDE	1
07	001231	糸道	SCREW	1
08	234545	糸道	THREAD GUIDE	1
09	001231	糸道	SCREW	1
10	234588	糸道	BRACKET	1
11	005600	糸道	SCREW	2
12	234589	糸道	THREAD GUIDE	1
13	005364	糸道	SCREW	1
14	137906	糸道	WASHER	1
15	234590	糸道	THREAD SUPPORT	1
16	005141	糸道	SCREW	1
17	232500	糸道	LINK ASSEMBLY	1
18	232501	糸道	LINK	1
19	232502	糸道	NEEDLE BEARING	1
20	232503	糸道	BUSHING	1
21	204023	座金	WASHER	
22	000089-1	六角付油給	NUT	1
23	232504	六角付油給	PIN	1
24	202175	六角付油給	OIL WICK	1
25	202174	六角付油給	OIL WICK	2
26	232509A	ロッド (組)	CONNECTION ASSEMBLY	1
※27	232510	ロッド	CONNECTION	1
28	001170-1	平ネ線リジ	SCREW	2
※29	232009A	球ナット	BALL STUD	1
30	000089-1	六角ナット	NUT	1
※31	232511	ロッド	ROD	1
32	001170-1	平ネ線リジ	SCREW	2
※33	232512	球ナット	BALL STUD	1
34	000028-1	六角ナット	NUT	1
35	232010	六角ナット	ROD	1
36	232513	止メ	GUIDE	1
37	002918	止メ	SCREW	1
38	005020	六角ナット	NUT	1
39	005020	六角ナット	NUT	1
40	232505A	六角ナット	LEVER	1
41	001222	平ネ	SCREW	1
42	232506	軸	SHAFT	1
43	240165	リング	O RING	1
44	001435	止ネ	SCREW	1
45	232508	止ネ	COLLAR	2
46	005220	六角ネ	SCREW	4
47	232520	六角ネ	LOOPER SHAFT	1
48	232521	六角ネ	COLLAR	1
49	005568	六角ネ	SCREW	1
50	232517	六角ネ	SLEEVE	1
51	001170	平ネ	SCREW	1
52	232518	平歯	WASHER	1
53	232519	平歯	PIN	1
54	001458	平歯	SCREW	1
55	232514	平歯	LINK ASSEMBLY	1
56	232515	リング	LINK	1
57	232502	リング	NEEDLE BEARING	2
58	232516	リング	BUSHING	2
59	005567	リング	SCREW	2
60	233033B	リング	NUT	1
61	232522-92	ルーパー	LOOPER HOLDER	1
62	005053A	六角ネ	SCREW	1
63	005569	六角ネ	BOLT	1
64	005590	六角ネ	SCREW	1
65	005223	六角ネ	SCREW	1
66	XXXXXX	ルーパー	LOOPER	1
67	236600	ルーパー	LOOPER GUARD	1
68	001231	平ネ	SCREW	2

●※ = 販売不可
 ●XXXXXXはゲージパーツです。
 34頁のゲージパーツ表で確認してください。

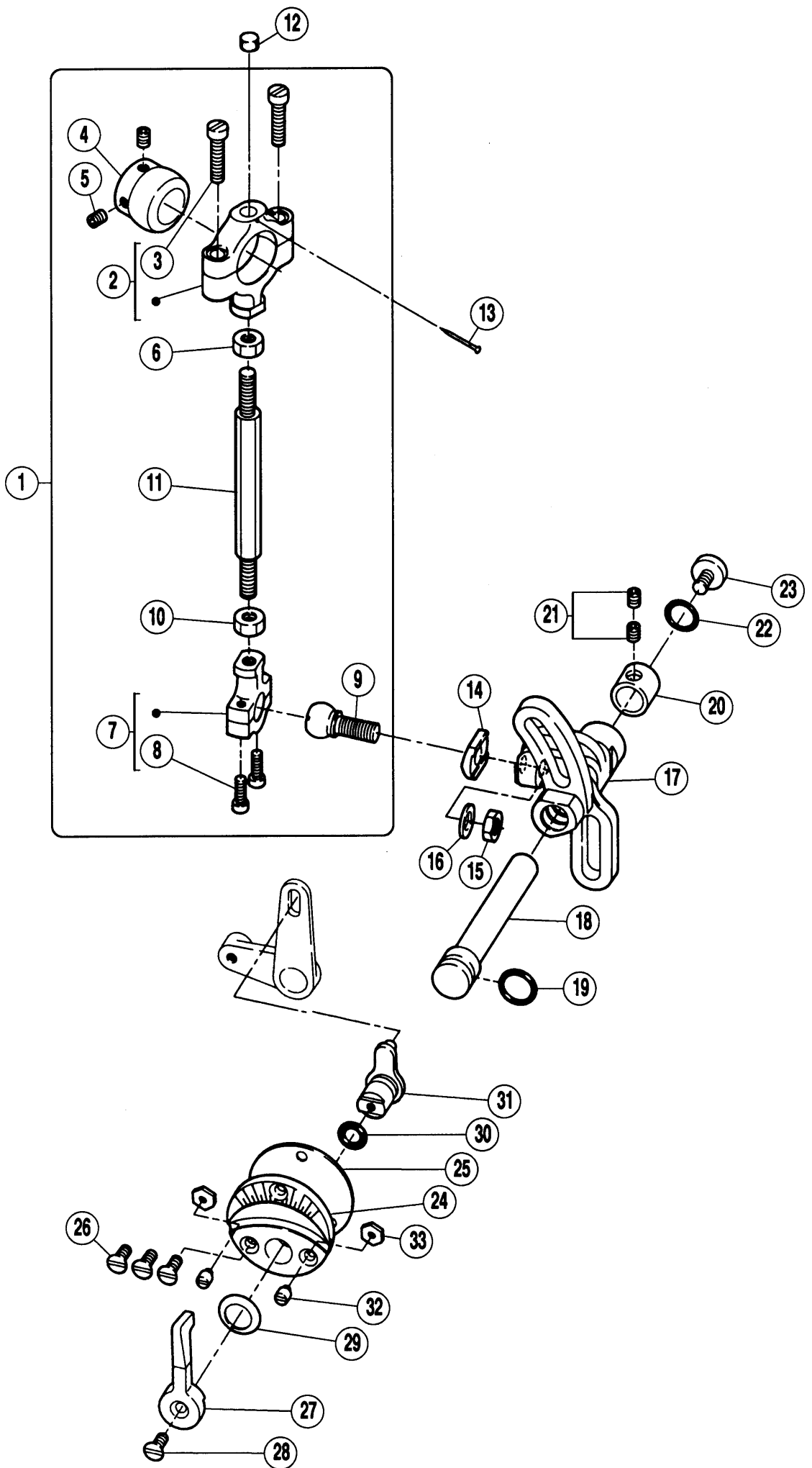
●※ = Not for sale basically
 ●XXXXXX is one of the gauge parts.
 Please confirm the correct part by the gauge parts lists on page 34.



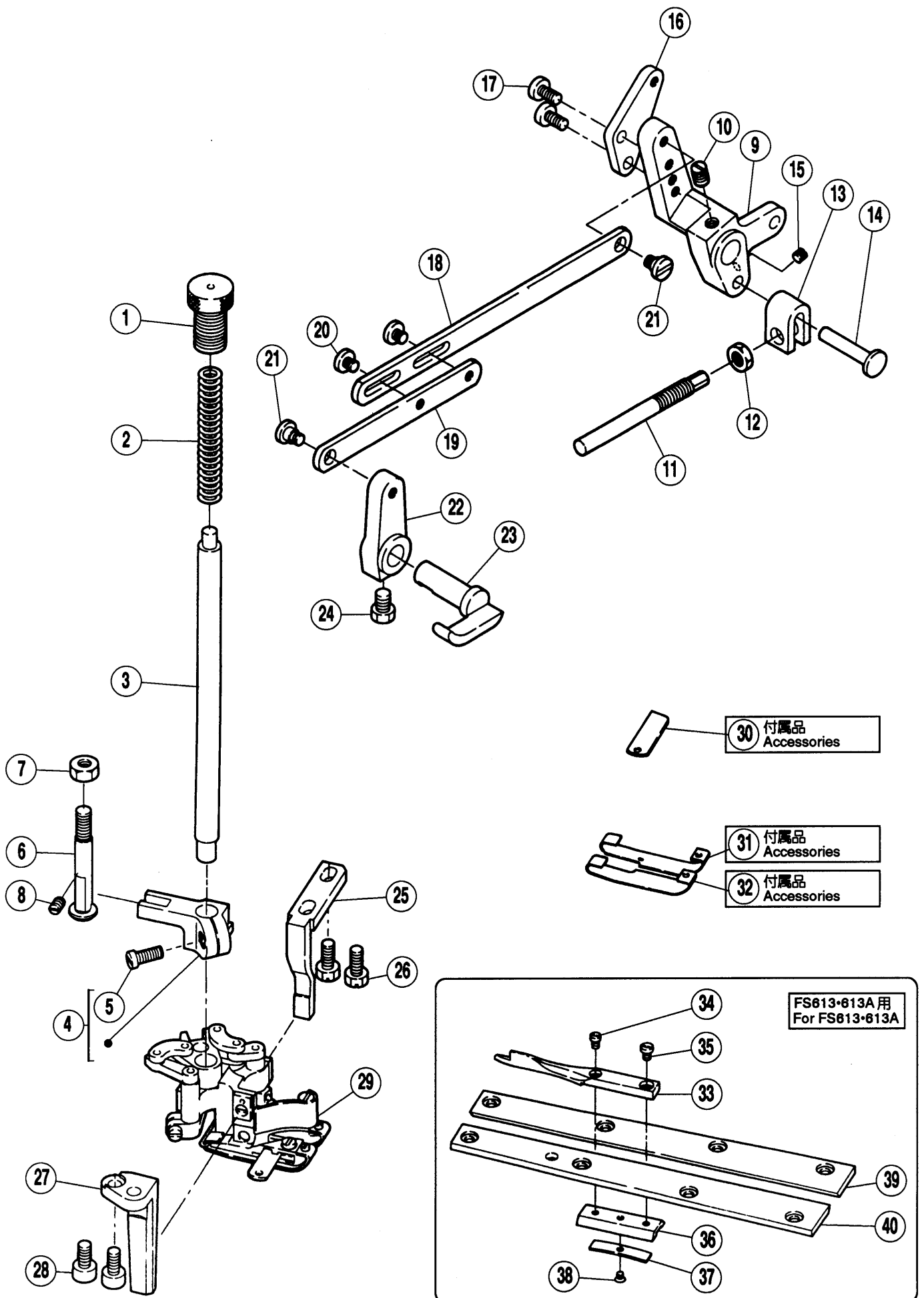
REF. NO.	PART NO. 部品番号	名称	NAME	QT.
01	233000	ロッド (組)	CONNECTION ASSEMBLY	1
※02	233001	ロッド	ROD	1
03	005233	平ネジ / C7 × 18.5	SCREW	2
※04	233002-92	エネジ	ECCENTRIC	1
05	005461	止ネジ / C5 × 5	SCREW	2
06	000089-1	六角ナット / W1	NUT	1
※07	232511	六角ロッド	ROD	1
08	001170-1	平ネジ / C4 × 10	SCREW	2
※09	233004	六角ボール	BALL STUD	1
10	000028-1	六角ナット / W1	NUT	1
11	233003	連結棒	CONNECTING BAR	1
12	232513	止メ	GUIDE	1
13	002918	平ネジ / C3 × 8.5	SCREW	1
14	233035	フェルト	FELT	1
15	210766	止ピン	PIN	1
16	005084	六角ネジ / C5 X 5.5	SCREW	1
17	234066	パイプ	PIPE	1
18	202174	給油紐	OIL WICK	1
19	005408	止ネジ / C3 × 4.5	SCREW	1
20	233005	送り台	MAIN FEED BAR	1
21	233006	補助板	AUXILIARY PLATE	1
22	002928	平ネジ / C4 × 16	SCREW	2
23	005571	六角ネジ / C8 × 11	SCREW	1
24	233011	ブッシュ	BUSHING	1
25	XXXXXX	送り歯	MAIN FEED DOG	1
26	005116	平ネジ / C7 × 9	SCREW	1
27	XXXXXX	針受 (後)	NEEDLE GUARD (REAR)	1
28	002921	平ネジ / C3 × 4	SCREW	1
29	233034	平板バネ	FLAT SPRING	1
30	233007	差動送り台	DIFFERENTIAL FEED BAR	1
31	233006	補助板	AUXILIARY PLATE	1
32	002928	平ネジ / C4 × 16	SCREW	2
33	005571	六角ネジ / C8 × 11	SCREW	1
34	233011	ブッシュ	BUSHING	1
35	XXXXXX	差動送り歯	DIFFERENTIAL FEED DOG	1
36	005116	平ネジ / C7 × 9	SCREW	1
37	233008	角ネジ / 送り上下	BLOCK/FEED BAR LIFT	1
38	233009	エネジ / センシングピン / 送り上下	ECCENTRIC PIN	1
39	204185	オリネジ	O RING	1
40	005461	止ネジ / C5 × 5	SCREW	1
41	233010	リンク	LINK	1
42	233012	ピン	PIN	1
43	005220	六角ネジ / C4 × 4.5	SCREW	1
44	233013	リンク	LINK	1
45	005573	平ネジ / C8 × 4.8	SCREW	1
46	233014	角駒	BLOCK	1
47	005572	送り付ネジ / C8	SCREW	1
48	233015	差動連結	LINK	1
49	005574	送り付ネジ / C5	SCREW	1
50	233016	レバー	LEVER	1
51	233017	クランク	CRANK	1
52	233037	軸	SHAFT	1
53	233020	オリネジ	O RING	1
54	005461	止ネジ / C5 × 5	SCREW	2
55	233019	ブッシュ	BUSHING	1
56	233020	オリネジ	O RING	1
57	005147	平ネジ / C5 × 6	SCREW	1
58	233032	リンク	LINK	1
59	233012	ピン	PIN	1
60	005146	止ネジ / C4 × 4	SCREW	1
61	005361	平ネジ / C8 × 11	SCREW	1
62	233011	ブッシュ	BUSHING	1
63	233033A	丸ナット	NUT	1

●※ = 販売不可
 ●XXXXXX はゲージパーツです。
 34頁のゲージパーツ表で確認してください。

●※ = Not for sale basically
 ●XXXXXX is one of the gauge parts.
 Please confirm the correct part by the gauge parts lists on page 34.

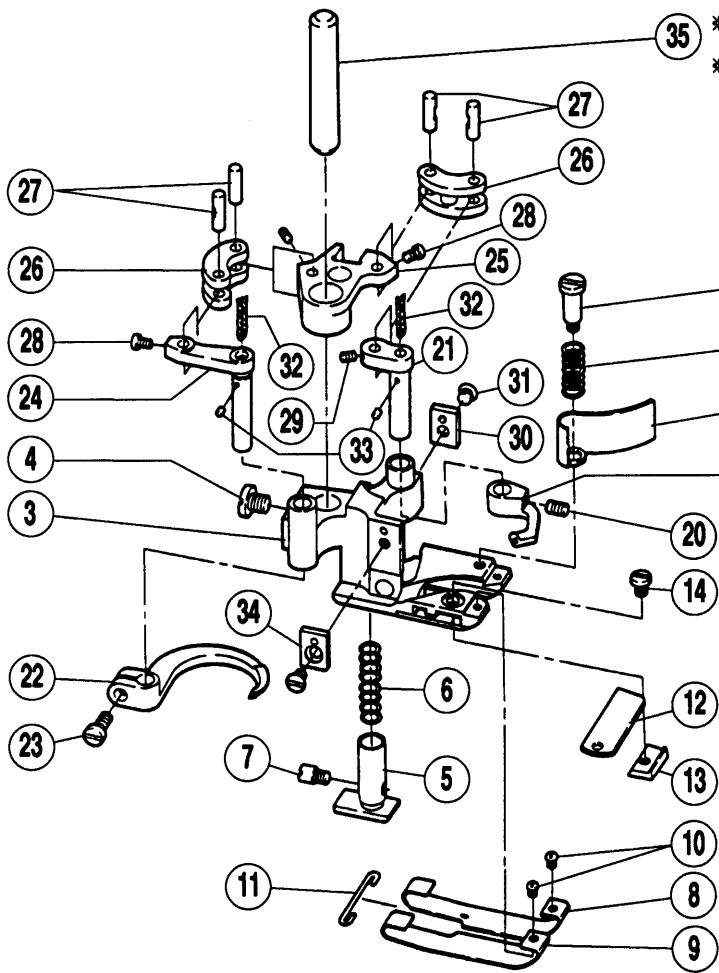


REF. NO.	PART NO. 部品番号	名称	NAME	QT.
01	233026	ロッド (組)	CONNECTION ASSEMBLY	1
*02	233001	ロッド	ROD	1
03	005233	平ネジ / C7 × 18.5	SCREW	2
*04	233027	エキセン	ECCENTRIC	1
05	005461	止ネジ / C5 × 5	SCREW	2
06	000089-1	六角ナット / W1	NUT	1
*07	233028	ロッド	ROD	1
08	001170-1	平ネジ / C4 × 10	SCREW	2
*09	233029	ロッド球	BALL STUD	1
10	000028-1	六角ナット / W1	NUT	1
11	233003	連結棒	CONNECTING BAR	1
12	233035	フェルト	FELT	1
13	210766	止ピン	PIN	1
14	233030	振レ止メ	GUIDE	1
15	005181	六角ナット / C10 × 5	NUT	1
16	202433	座金	WASHER	1
17	233031	クランク / 主送り	CRANK/MAIN FEED	1
18	233037	軸	SHAFT	1
19	233020	リング	O RING	1
20	233019	ブッシュ	BUSHING	1
21	005461	止ネジ / C5 × 5	SCREW	2
22	233020	リング	O RING	1
23	005147	平ネジ / C5 × 6	SCREW	1
24	233021	表示板 / 差動調節	INDICATION PLATE	1
25	233022	ガスケット	GASKET	1
26	005373	皿ネジ / C4 × 8.7	SCREW	3
27	233024	レバー	LEVER	1
28	005373	皿ネジ / C4 × 8.7	SCREW	1
29	233025	バネ座金	SPRING WASHER	1
30	204185	リング	O RING	1
31	233038	レバー	LEVER	1
32	005575	平ネジ / C3 × 2.5	SCREW	2
33	003152	六角ナット / C3	NUT	2



REF. NO.	PART NO. 部品番号	名称	NAME	QT.
01	233503	調節ネジ	SCREW	1
02	233504	圧縮バネ	SPRING	1
03	233500	押エ棒	PRESSER BAR	1
04	233501	押エ棒案内	GUIDE BLOCK	1
05	005325	平ネジ / C5 × 10	SCREW	1
06	233502	案内ピン	PIN	1
07	003144	六角ナット / C8	NUT	1
08	005461	止ネジ / C5 × 5	SCREW	1
09	233507	レバー	LEVER	1
10	005185	止ネジ / C8 × 7	SCREW	1
11	233508	ピン付ネジ	SCREW	1
12	005020	六角ナット / C10	NUT	1
13	233509	ラッチ	LATCH	1
14	233510	段付ピン	PIN	1
15	001457	止ネジ / C5 × 4	SCREW	1
16	233517	レバー	LEVER	1
17	005117	平ネジ / C5 × 8.5	SCREW	2
18	233511	リンク (長)	LINK (LONG)	1
19	233512	リンク (短)	LINK (SHORT)	1
20	002905	平ネジ / C5 × 4.5	SCREW	2
21	005494	段付ネジ / C5	SCREW	2
22	233514	レバー	LEVER	1
23	233513	レバー	LEVER	1
24	005048	六角ネジ / C8 × 7	SCREW	1
25	233516	案内 (右) / 押エ	GUIDE (RIGHT) / PRESSER FOOT	1
26	005275	六角ネジ / C7 × 10.5	SCREW	2
27	233518	案内 (左) / 押エ	GUIDE (LEFT) / PRESSER FOOT	1
28	005579	平ネジ / C7 × 9.5	SCREW	2
29	XXXXXX	押エ (組)	PRESSER FOOT ASSEMBLY	1
30	236606	下メス	LOWER KNIFE	1
31	236612E	押エシューズ (右)	PRESSER FOOT SHOE (RIGHT)	1
32	236613E	押エシューズ (左)	PRESSER FOOT SHOE (LEFT)	1
33	236638	布案内	FABRIC GUARD	1
34	005578	平ネジ / C1 × 3.5	SCREW	1
35	001231	平ネジ / C1 × 3.4	SCREW	1
36	236620A	ブラケット	BRACKET	1
37	236621	板バネ	FLAT SPRING	1
38	005304	皿ネジ / C1 × 2.6	SCREW	1
39	236622	案内板 (右)	GUIDE PLATE (RIGHT)	1
40	236623	案内板 (左)	GUIDE PLATE (LEFT)	1

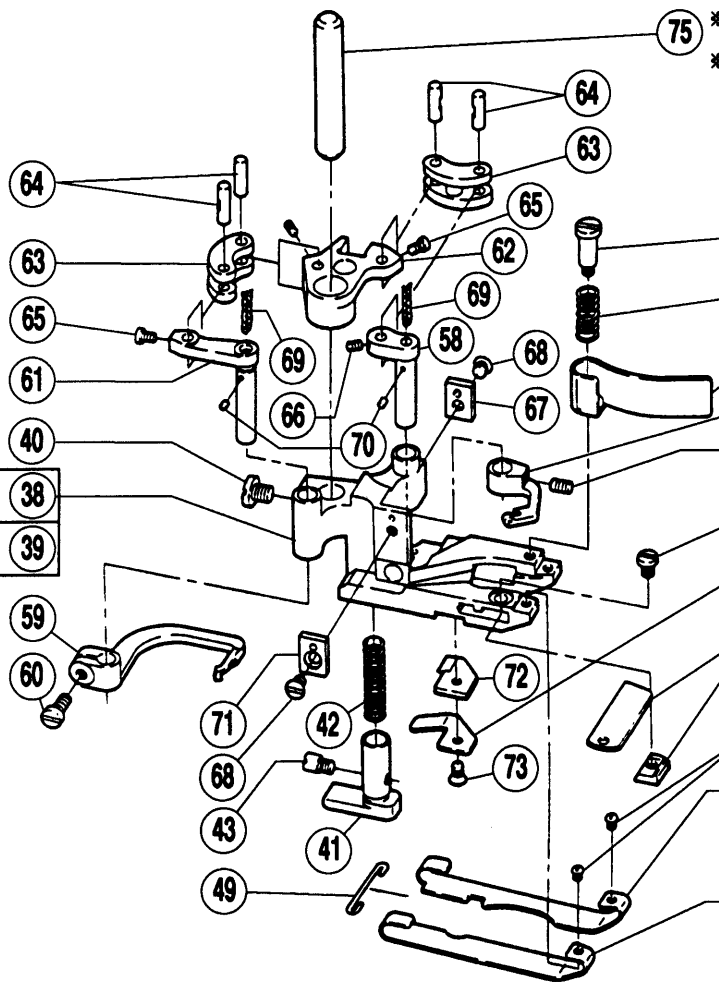
- 1 FS601 × 452
- 2 FS601 × 460



35 ※出荷時の固定用部品です。ミシンに取り付ける時には、使用しません。
 ※ This parts is fixed before use for installing a sewing machine.

- 18 FS601 × 452
- 19 FS601 × 460

- 36 FS613 × 452
- 37 FS613A × 452



75 ※出荷時の固定用部品です。ミシンに取り付ける時には、使用しません。
 ※ This parts is fixed before use for installing a sewing machine.

- FS613 × 452 38
- FS613A × 452 39

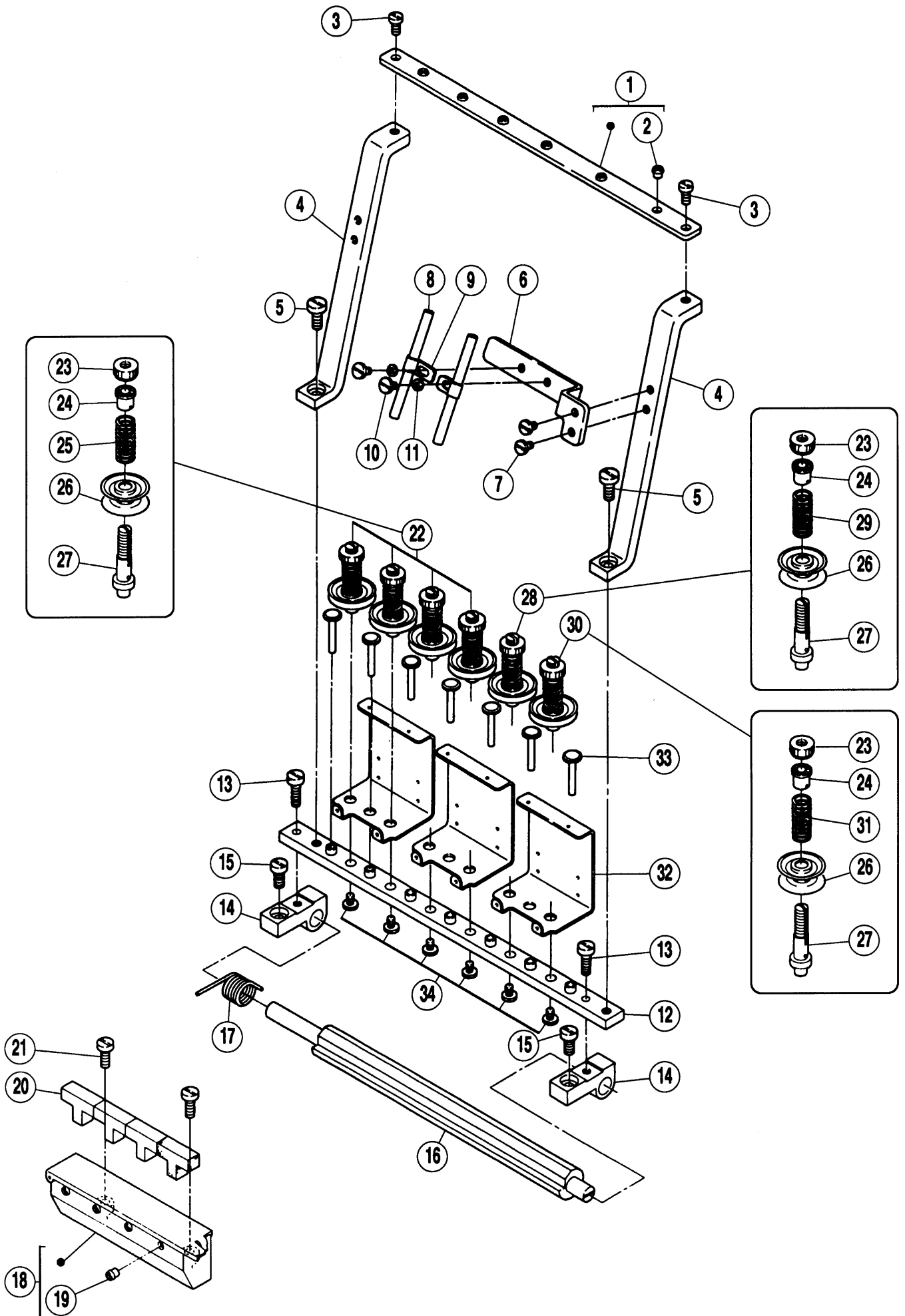
- 74 FS613A × 452

- 44 FS613 × 452
- 45 FS613A × 452
- 46 FS613 × 452
- 47 FS613A × 452

押工機構 [2]

PRESSER FOOT MECHANISM [2]

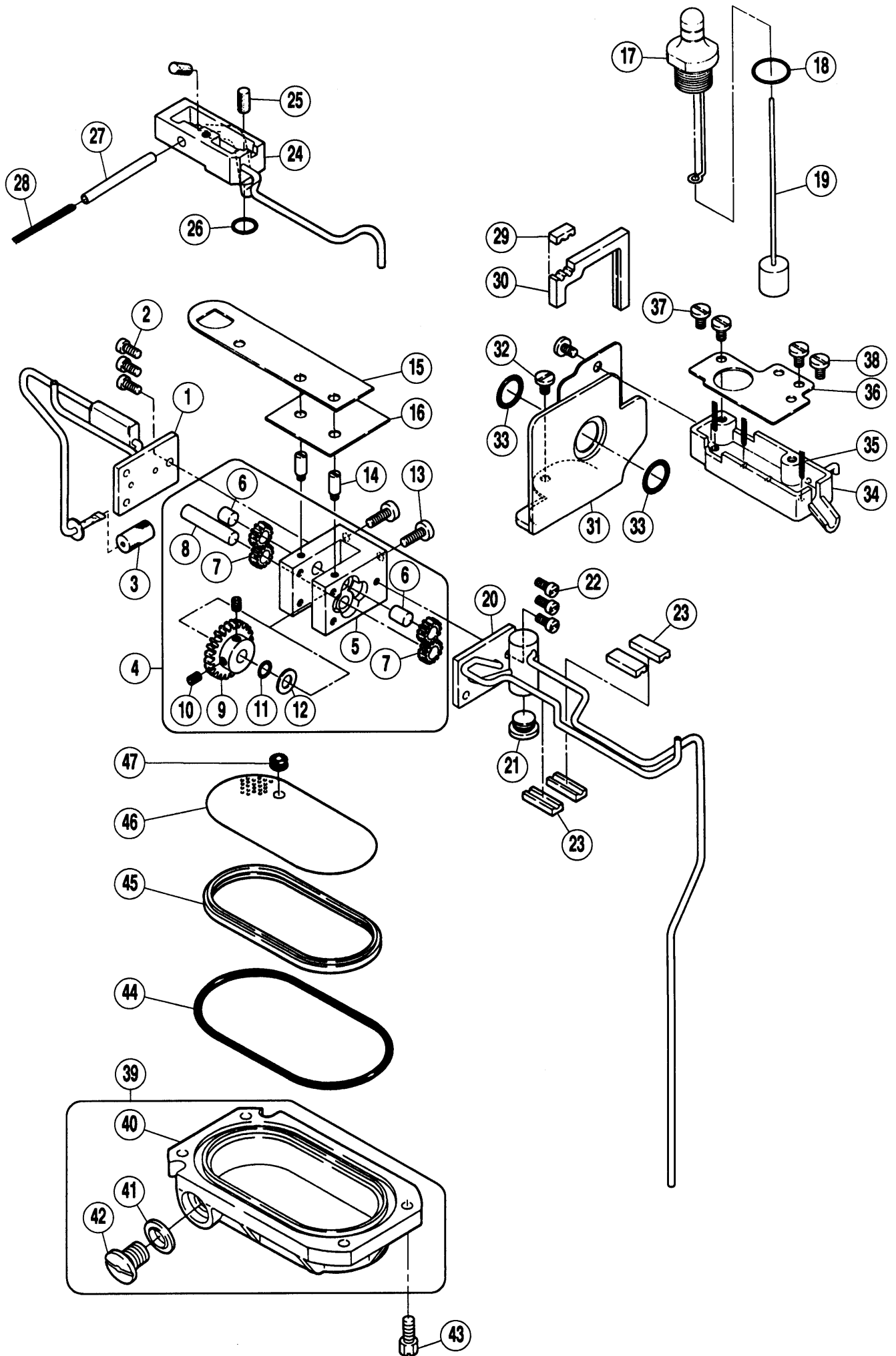
REF. NO.	PART NO. 部品番号	名称	NAME	QT.
01	236301E	押エ (組)	PRESSER FOOT COMPLETE	1
02	236301H60	押エ (組)	PRESSER FOOT COMPLETE	1
03	236418	平補助	PRESSER FOOT	1
04	005064	ネ	SCREW	1
05	236611A	ジ / C 5 × 7	FABRIC GURAD	1
06	236405	縮バネ	SPRING	1
07	005105	ネ / C 3 × 3	SCREW	1
08	236612D	平シユーズ (右)	PRESSER FOOT SHOE (R)	1
09	236613D	平シユーズ (左)	PRESSER FOOT SHOE (L)	1
10	005661	ネ / C 1 × 2.5	SCREW	2
11	236406	線細バネ	SPRING	1
12	236608	メススジ	LOWER KNIFE	1
13	236407A	抱キ	LOWER KNIFE CLAMP	1
14	001186	平切	SCREW	1
15	236413	肩除ケ	CHIP GUARD	1
16	236416	圧縮バネ	SPRING	1
17	005577	付ネジ / C 3	SCREW	1
18	236609	リヤア	CARRIER	1
19	236609A	キ止	CARRIER	1
20	005408	ネジ / C 3 × 4.5	SCREW	1
21	236409	クランク軸	CRANKSHAFT	1
22	236610	フック	HOOK	1
23	005029	平シユーズ (右)	SCREW	1
24	236410	クランク軸	CRANKSHAFT	1
25	236408	クランク軸	SEGMENT	1
26	236411	リンク	LINK	2
27	236412	ピン	PIN	4
28	005578	ネジ / C 1 × 3.5	SCREW	2
29	005223	ネジ / C 1 × 3	SCREW	2
30	236420	案内	GUIDE/PRESSER FOOT	1
31	005446	皿ネジ / C 3 × 3.5	SCREW	2
32	202174	給油	OIL WICK	2
33	240195	フエ	FELT	2
34	236420A	案内	GUIDE/PRESSER FOOT	1
35	236417	案内	PIN	1
36	236347-52	押エ (組)	PRESSER FOOT COMPLETE	1
37	236346-52	押エ (組)	PRESSER FOOT COMPLETE	1
38	236483-52	押エ	PRESSER FOOT	1
39	236479	平	PRESSER FOOT	1
40	005064	ネジ / C 5 × 7	SCREW	1
41	236614A	補助	FABRIC GURAD	1
42	236480	縮バネ	SPRING	1
43	005105	ネ / C 3 × 3	SCREW	1
44	236645	平シユーズ (右)	PRESSER FOOT SHOE (R)	1
45	236641	平シユーズ (右)	PRESSER FOOT SHOE (R)	1
46	236644	平シユーズ (左)	PRESSER FOOT SHOE (L)	1
47	236640	平シユーズ (左)	PRESSER FOOT SHOE (L)	1
48	005661	ネ / C 1 × 2.5	SCREW	2
49	236406	線細	SPRING	1
50	236608	メス	LOWER KNIFE	1
51	236482	下メス	LOWER KNIFE CLAMP	1
52	001186	平切	SCREW	1
53	236481	肩除ケ	CHIP GUARD	1
54	236416	圧縮バネ	SPRING	1
55	005577	付ネジ / C 3	SCREW	1
56	236609	リヤア	CARRIER	1
57	005408	キ止	SCREW	1
58	236409	クランク軸	CRANKSHAFT	1
59	236642	フック	HOOK	1
60	005029	平シユーズ	SCREW	1
61	236410	クランク軸	CRANKSHAFT	1
62	236408	クランク軸	SEGMENT	1
63	236411	リンク	LINK	2
64	236412	ピン	PIN	4
65	005578	ネジ / C 1 × 3.5	SCREW	2
66	005223	止ネジ / C 1 × 3	SCREW	2
67	236420	案内	GUIDE/PRESSER FOOT	1
68	005446	皿ネジ / C 3 × 3.5	SCREW	2
69	202174	給油	OIL WICK	2
70	240195	フエ	FELT	2
71	236420A	案内	GUIDE/PRESSER FOOT	1
72	236643	爪	PRESSER FOOT FINGER	1
73	005315	皿ネジ	SCREW	1
74	236646	案内	SPRING	1
75	236417	案内	PIN	1



糸調子機構

THREAD HANDLING MECHANISM

REF. NO.	PART NO. 部品番号	名称	NAME	QT.
01	234555	糸道 (組)	THREAD GUIDE PLATE ASSEMBLY	1
02	000506	糸道	THREAD GUIDE	6
03	005117	平ネジ / C5 × 8.5	SCREW	2
04	234512	ブラケット	BRACKET	2
05	005457	平ネジ / C9 × 15	SCREW	2
06	234513	ブラケット	BRACKET	1
07	005117	平ネジ / C5 × 8.5	SCREW	2
08	192120	パイプ	PIPE	2
09	206115	ホルダー	HOLDER	2
10	002905	平ネジ / C5 × 4.5	SCREW	2
11	201185	座金	WASHER	2
12	234598-91	糸道台	THREAD GUIDE BRACKET	1
13	002903	平ネジ / C7 × 13	SCREW	2
14	234501	ブラケット	BRACKET	2
15	005186	平ネジ / C8 × 10	SCREW	2
16	234502	糸弛メ軸	SHAFT/TENSION RELEASE	1
17	234503	ネジリバネ	SPRING	1
18	234551-9S	シリコンタンク (組)	SILICONE OIL RESERVOIR ASSEMBLY	1
19	198205	糸道	THREAD EYELET	8
20	234554	給油フェルト	OIL FELT	4
21	005118	平ネジ / C5 × 12	SCREW	2
22	234604-91	糸調子 (組)	THREAD TENSION ASSEMBLY	4
23	003056	調子ナット	NUT	1
24	101113	止メパイプ	TENSION SPRING BUSHING	1
25	234507	圧縮バネ (強)	SPRING (HEAVY)	1
26	210319	調子皿	TENSION DISC	2
27	234602	糸調子棒	THREAD GUIDE BAR	1
28	234605-91	糸調子 (組)	THREAD TENSION ASSEMBLY	1
29	234509	圧縮バネ (中)	SPRING (MEDIUM)	1
30	234606-91	糸調子 (組)	THREAD TENSION ASSEMBLY	1
31	234511	圧縮バネ (弱)	SPRING (LIGHT)	1
32	234603	糸道	THREAD GUIDE	3
33	234601	糸緩メピン	THREAD RELEASER PIN	7
34	005535	平ネジ / C5 × 5.3	SCREW	6



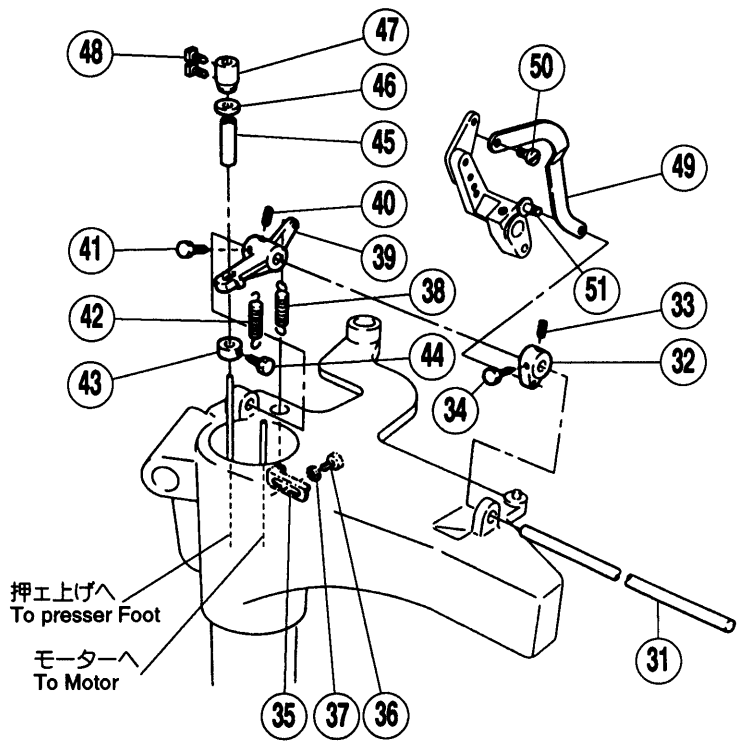
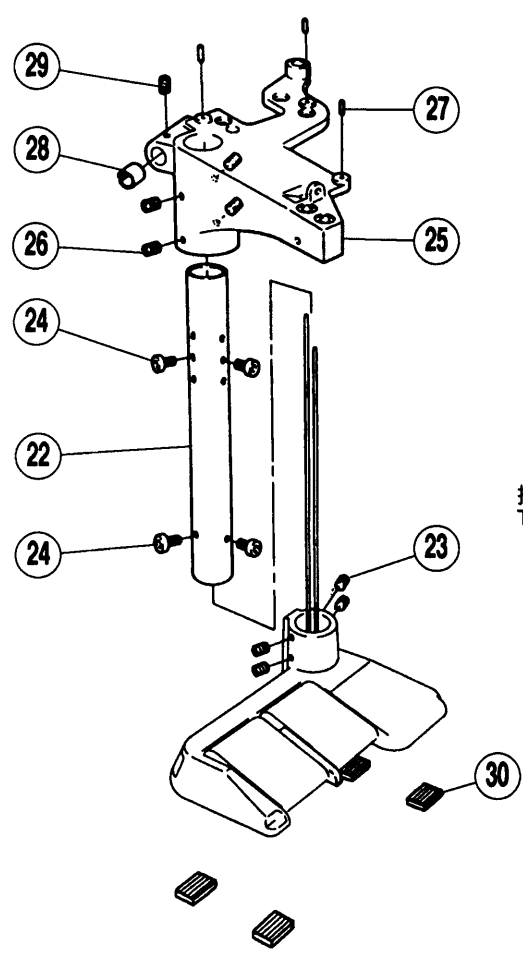
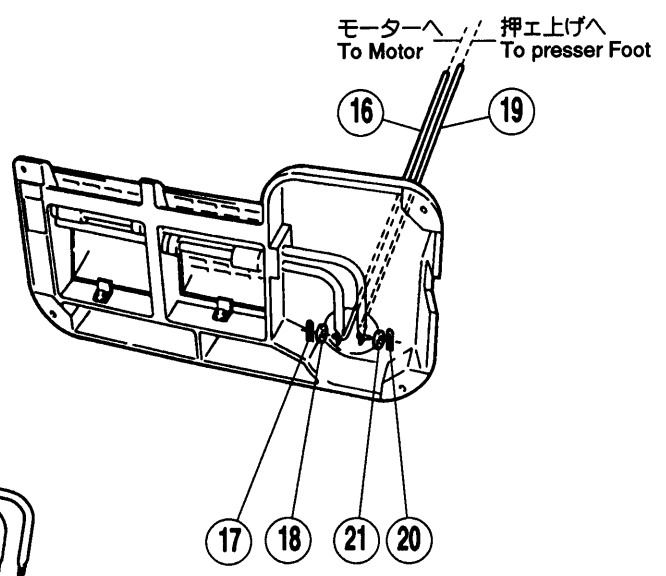
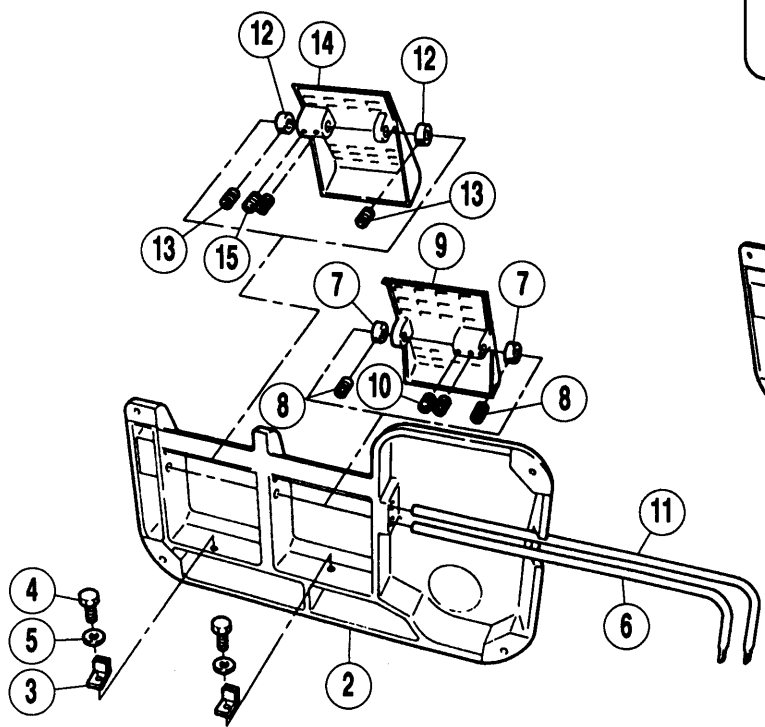
給油機構

LUBRICATING MECHANISM

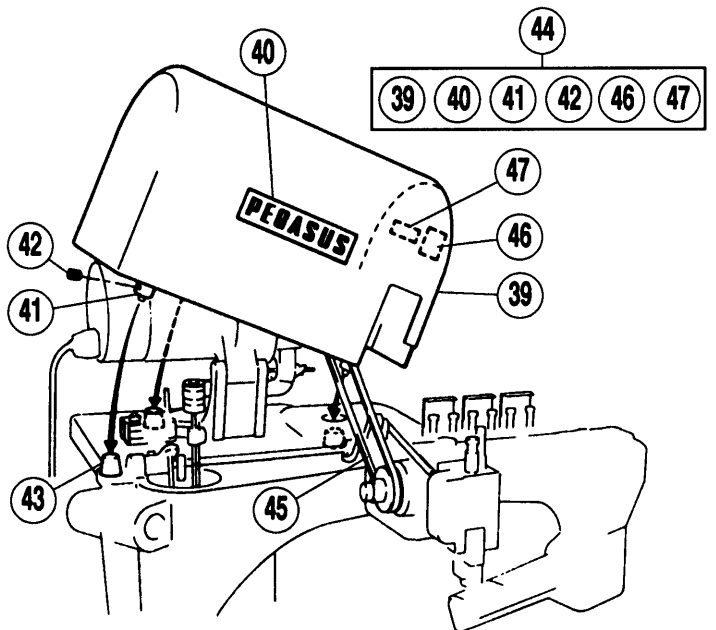
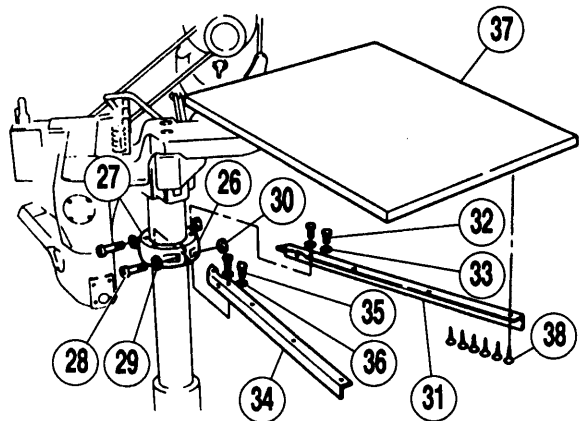
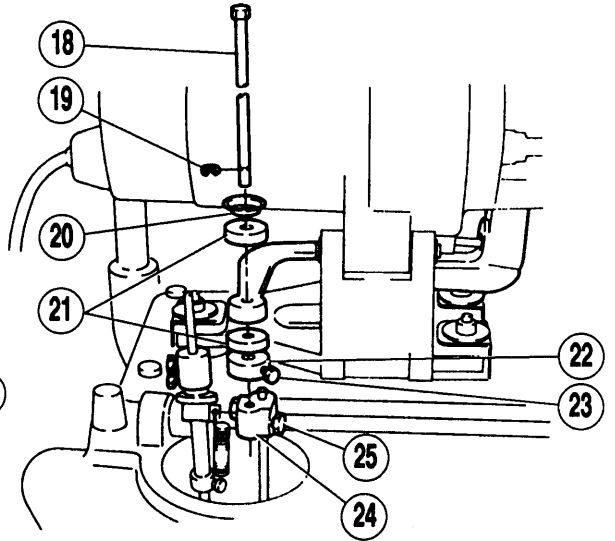
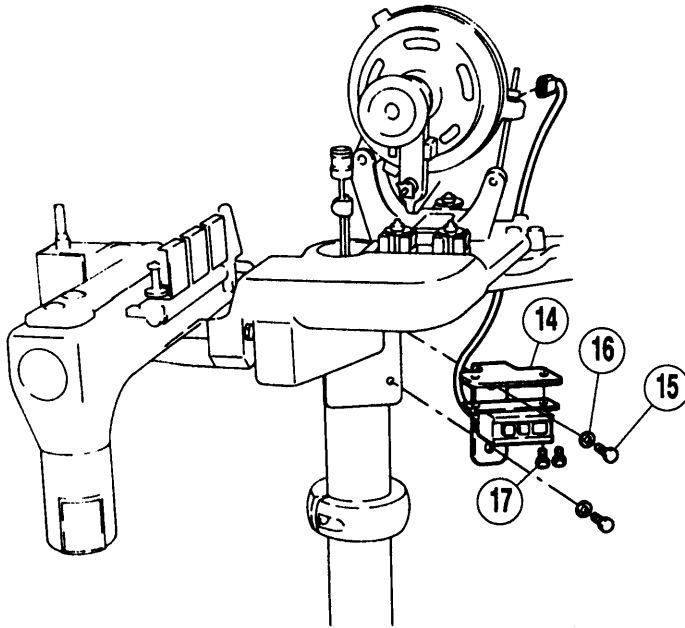
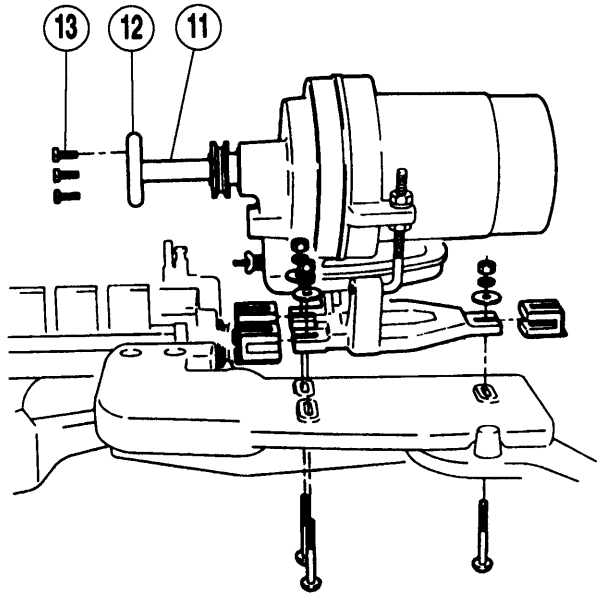
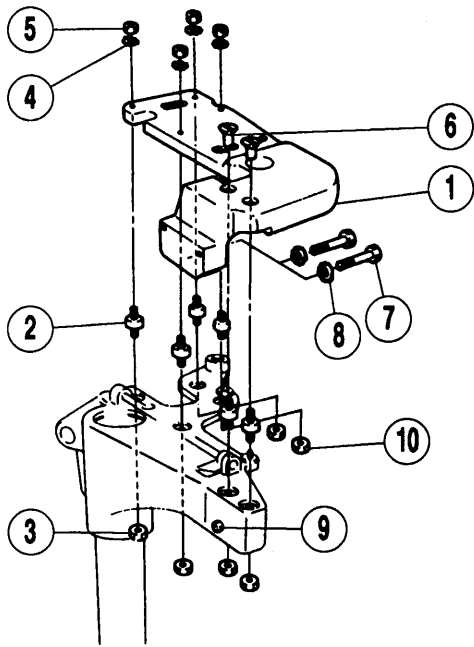
REF. NO.	PART NO. 部品番号	名称	NAME	QT.
01	234007	給油パイプ(後)(組)	OIL PIPE (REAR) ASSEMBLY	1
02	001175-2	平ネジ/C4×8	SCREW	3
03	234012	フィルター	FILTER	1
04	234000	ポンプ(組)	PUMP ASSEMBLY	1
05	234001	ポンプベース	PUMP BASE	1
06	234003	平行ピン	PIN	2
07	234002	ギヤ(小)	GEAR (SMALL)	4
08	234006	平行ピン	PIN	1
09	234004	ギヤ(大)	GEAR (LARGE)	1
10	005461	止ネジ/C5×5	SCREW	2
11	200020	Oリング	O RING	1
12	234005	座金	WASHER	1
13	005118	平ネジ/C5×12	SCREW	2
14	005580	ピン付ネジ/C4	SCREW	2
15	234062	ガスケット	GASKET	1
16	234042	ガスケット	GASKET	1
17	234033	オイルゲージ(組)	OIL SIGHT GAUGE ASSEMBLY	1
18	206162	Oリング	O RING	1
19	234038	フロート(組)	FLOAT ASSEMBLY	1
20	234084-91	給油パイプ(前)(組)	OIL PIPE (FRONT) ASSEMBLY	1
21	005242	平ネジ/H11×5	SCREW	1
22	001175-2	平ネジ/C4×8	SCREW	3
23	234059	パイプ案内ゴム	PIPE GUIDE RUBBER	4
24	234015	油受ケ(後)(組)	OIL CUP ASSEMBLY (REAR)	1
25	234068	給油フェルト	OIL FELT	2
26	200030	Oリング	O RING	1
27	234019	パイプ	PIPE	1
28	202175	給油紐	OIL WICK	1
29	234061	パイプ案内ゴム	PIPE GUIDE RUBBER	1
30	234060	オイルフェンスゴム	OIL GUARD RUBBER	1
31	234054	オイルフェンス(組)	OIL GUARD ASSEMBLY	1
32	005453	平ネジ/C5×6.5	SCREW	2
33	208272	Oリング	O RING	2
34	234057	油受ケ(前)	OIL CUP (FRONT)	1
35	202175	給油紐	OIL WICK	3
36	234058	ブラケット	BRACKET	1
37	002905	平ネジ/C5×4.5	SCREW	2
38	002905	平ネジ/C5×4.5	SCREW	2
39	234079-9S	オイルパン(組)	OIL RESERVOIR ASSEMBLY	1
40	234087-SD	オイルパン	OIL RESERVOIR	1
41	202287A	座金	WASHER	1
42	005138B	平ネジ/H11×12	SCREW	1
43	005001	六角ネジ/C7	SCREW	4
44	234080	Oリング	O RING	1
45	234082	フィルター受ケ	FILTER SUPPORT	1
46	234081	フィルター	FILTER	1
47	234083	パイプ案内	PIPE GUIDE	1

1

26頁 Page 28
2 ~ 51
28頁 Page 28
1 ~ 10 14 ~ 29
28頁参照 See Page 28
30 32 33 35 36 38 43



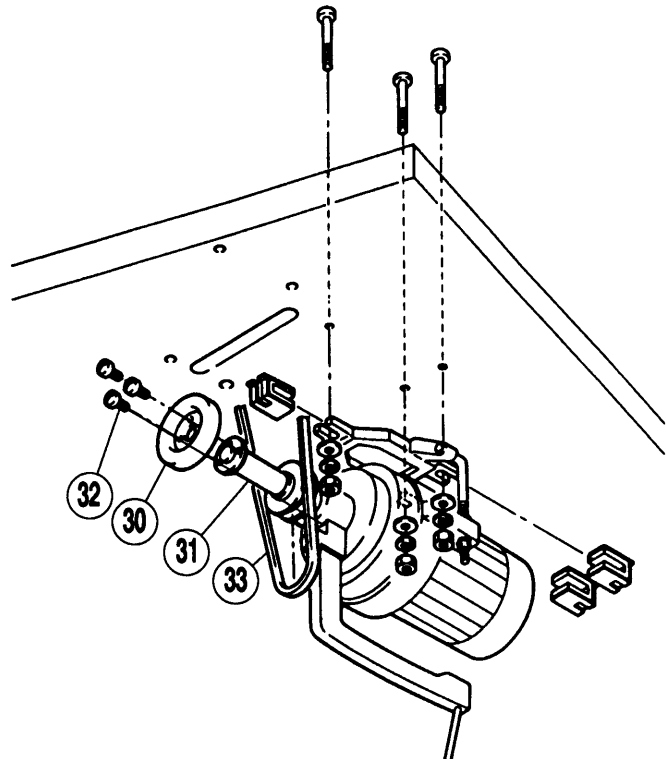
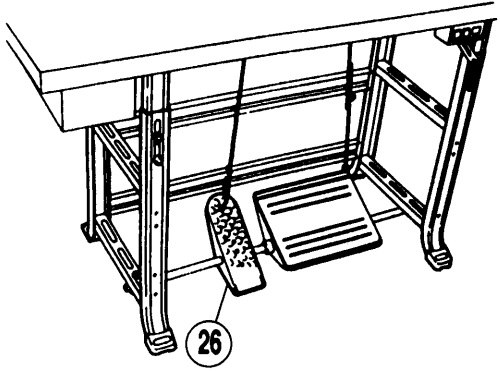
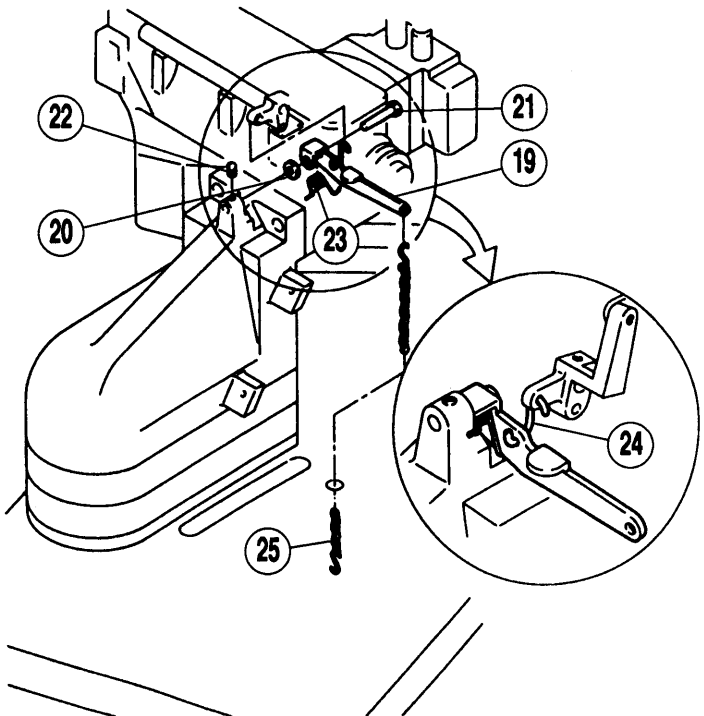
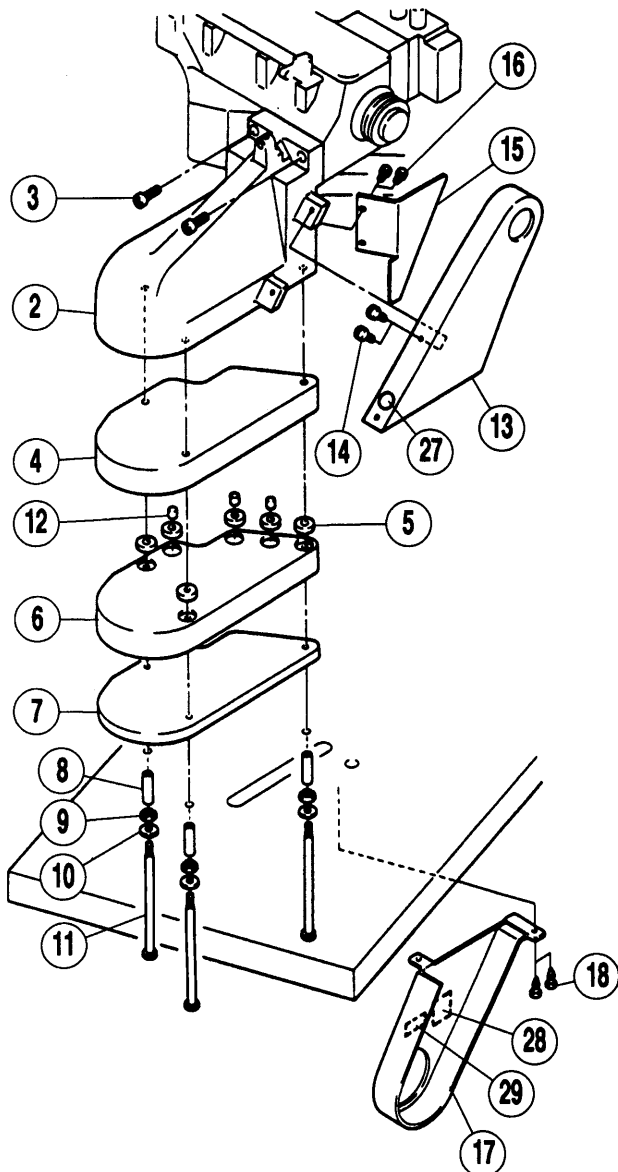
REF. NO.	PART NO. 部品番号	名称	NAME	QT.
01	235000B9U	ペDESTAL (組)	PEDESTAL ASSEMBLY	1
02	235001-UD	スタンド土台	BASE	1
03	235014	ブラケット	BRACKET	2
04	004316	六角ネジ / M10 × 16	SCREW	2
05	235017	座金	WASHER	2
06	235012	軸 / ペダル	SHAFT	1
07	235013	カラー	COLLAR	2
08	004521	止ネジ / M6 × 10	SCREW	2
09	235011-UD	ペダル	PEDAL	1
10	004520	止ネジ / M8 × 10	SCREW	2
11	235029	軸 / ペダル	SHAFT	1
12	235013	カラー	COLLAR	2
13	004521	止ネジ / M6 × 10	SCREW	2
14	235028-UD	ペダル	PEDAL	1
15	004520	止ネジ / M8 × 10	SCREW	2
16	235018	軸	SHAFT	1
17	235019	割ピン	PIN	1
18	235040	座金	WASHER	1
19	235030	軸	SHAFT	1
20	235019	割ピン	PIN	1
21	235040	座金	WASHER	1
22	235002-UD	スタンド筒	STAND POST	1
23	004517	止ネジ / M12 × 16	SCREW	4
24	004518	六角穴ボルト / M6 × 10	BOLT	4
25	235003-UD	ブラケット	BRACKET	1
26	004517	止ネジ / M12 × 16	SCREW	4
27	235004	平行ピン	PIN	3
28	235005	スリーブ	SLEEVE	1
29	004519	止ネジ / M10 × 10	SCREW	1
30	235068	クッションゴム	CUSHION RUBBER	4
31	235036	軸	SHAFT	1
32	235037-UD	レバー	LEVER	1
33	004521	止ネジ / M6 × 10	SCREW	1
34	004317	六角ネジ / M6 × 12	SCREW	1
35	235039	ブラケット	BRACKET	1
36	004518	六角穴ボルト / M6 × 10	BOLT	1
37	235040	座金	WASHER	1
38	235041	引張りバネ	SPRING	1
39	235032-UD	クランク	CRANK	1
40	004521	止ネジ / M6 × 10	SCREW	1
41	004317	六角ネジ / M6 × 12	SCREW	1
42	235033	引張りバネ	SPRING	1
43	235031	カラー	COLLAR	1
44	004302	六角ネジ / M5 × 10	SCREW	1
45	235034	チューブ	TUBE	1
46	235025	クッションゴム	CUSHION RUBBER	1
47	235035	カラー	COLLAR	1
48	004320	六角ネジ / M6 × 10	SCREW	2
49	235069	リンク	LINK	1
50	005581	段付ネジ / C5	SCREW	1
51	005582	段付ネジ / C5	SCREW	1



REF. NO.	PART NO. 部品番号	名称	NAME	QT.
01	235006-UD	ブラケット	BRACKET	1
02	235007	クッションゴム	CUSHION RUBBER	6
03	004807	六角ナット / M10	NUT	6
04	235009	歯付座金	WASHER	4
05	004816	六角ナット / M10	NUT	4
06	235010	丸ナット	NUT	2
07	005585	六角ボルト / W3	BOLT	2
08	235009	歯付座金	WASHER	2
09	005564	六角ボルト / M10	BOLT	1
10	004807	六角ナット / M10	NUT	1
11	235042A	軸	SHAFT	1
12	235043-UD	ホイール	WHEEL	1
13	005091	平ネジ / C5 × 7.5	SCREW	3
14	235105	ブラケット	BRACKET	1
15	004316	六角ネジ / M10 × 16	SCREW	2
16	235017	座金	WASHER	2
17	007074	平ネジ	SCREW	2
18	235021	軸 (組)	SHAFT ASSEMBLY	1
19	306575	止メ輪	RING	1
20	235024	受皿	CUP	1
21	235025	クッションゴム	CUSHION RUBBER	2
22	235026	カラー	COLLAR	1
23	004317	六角ネジ / M6 × 12	SCREW	1
24	235027-UD	ブラケット	BRACKET	1
25	004304	六角ネジ / M6 × 16	SCREW	2
26	235062-UD	フランジ	FLANGE	1
27	235063-UD	フランジ	FLANGE	1
28	004523	六角穴ボルト / M6 × 35	BOLT	2
29	235064	歯付座金	WASHER	2
30	004818	六角ナット / M6	NUT	2
31	235065-UD	ブラケット	BRACKET	1
32	004317	六角ネジ / M6 × 12	SCREW	3
33	235040	座金	WASHER	3
34	235066-UD	ブラケット	BRACKET	1
35	004317	六角ネジ / M6 × 12	SCREW	3
36	235040	座金	WASHER	3
37	235067A	テーブル	TABLE	1
38	004916	木ネジ (皿) / 4.1	SCREW	6
39	235047-UD	カバー / モーター	MOTOR COVER	1
※40	235070	銘板	NAME PLATE	1
41	235055	カラー	COLLAR	3
42	004522	止ネジ / M6 × 6	SCREW	3
43	235056	クッションゴム	CUSHION RUBBER	3
44	235090-9U	カバー (組) / モーター	MOTOR COVER COMPLETE	1
45	000418	Vベルト	V BELT	1
46	9A3069	ケガ注意ラベル	STICKER	1
47	9A3072	シール	STICKER	1

テーブル式据付台 (組)
Table top installation kit

1 REF. No. 2 ~ 29



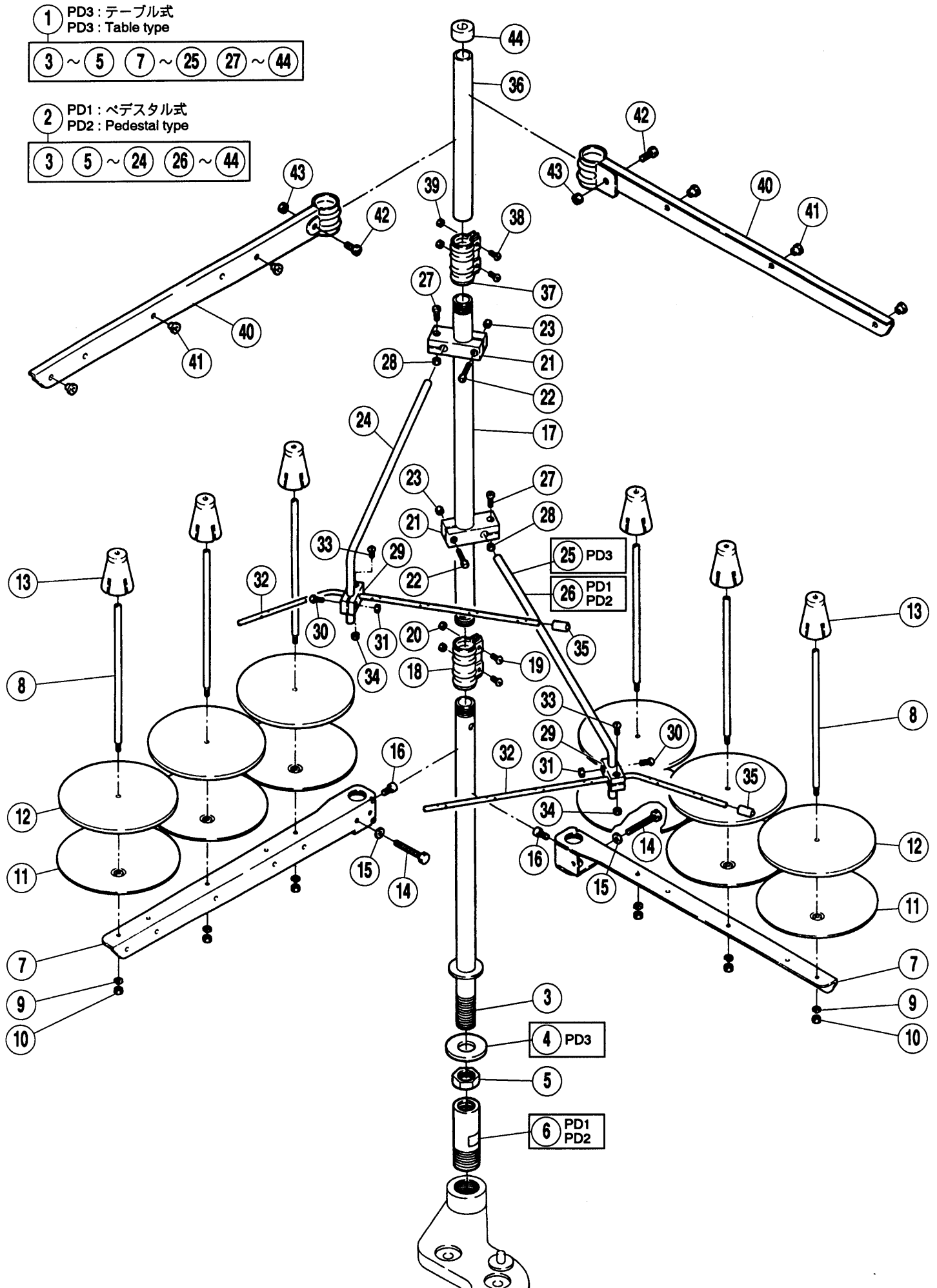
REF. NO.	PART NO. 部品番号	名称	NAME	QT.
01	235071B9U	据付台 (組) / テーブル式	TABLE TYPE MOUNTING ASSEMBLY	1
02	235073-UD	マシン取付台	MACHINE REST BOARD	1
03	005392	ボルト / W3	BOLT	2
04	235075A	補助板 (上)	AUXILIARY PLATE (UPPER)	1
05	205764	クッションゴム	CUSHION RUBBER	6
06	235076A	補助板 (下)	AUXILIARY PLATE (LOWER)	1
07	235077	クッションゴム	CUSHION RUBBER	1
08	235074	チューブ	TUBE	3
09	202765	クッションゴム	CUSHION RUBBER	3
10	202700	座金	WASHER	3
11	004323	ボルト	BOLT	3
12	235081	平行ピン	PIN	3
13	235078A9U	ベルトカバー (上)	BELT COVER	1
14	005118	平ネジ / C5 × 12	SCREW	2
15	235079-UD	補助カバー	AUXILIARY COVER	1
16	005117	平ネジ / C5 × 8.5	SCREW	2
17	235080-UD	ベルトカバー (下)	BELT COVER (LOWER)	1
18	004906	木ネジ (平) / 4.8	SCREW	2
19	201160B	レバー	LEVER	1
20	202868	座金	WASHER	1
21	201161	段付ピン	PIN	1
22	005060	止ネジ / C8 × 4.5	SCREW	1
23	235541	細線工バネ	SPRING	1
24	205702	リンク	LINK	1
25	000392A	鎖	CHAIN	1
26	000480	ペダル	PEDAL	1
27	9A3071	アースラベル	STICKER	1
28	9A3069	ケガ注意ラベル	STICKER	1
29	9A3072	回転方向指示ラベル	STICKER	1
30	235043-UD	ホイール	WHEEL	1
31	235042A	軸	SHAFT	1
32	005091	平ネジ / C5 × 7.5	SCREW	3
33	000466	Vベルト	V BELT	1

1 PD3: テーブル式
PD3: Table type

3 ~ 5 7 ~ 25 27 ~ 44

2 PD1: ベDESTAL式
PD2: Pedestal type

3 5 ~ 24 26 ~ 44



糸立

THREAD STAND

REF. NO.	PART NO. 部品番号	名称	NAME	QT.
01	000492-9S	糸立 (組) (6本立)	THREAD STAND ASS. (6-SPOOLS)	1
02	000514-9S	糸立 (組)	THREAD STAND SET	1
03	000503-SA	スタンド棒 (下)	THREAD STAND ROD (LOWER)	1
04	000509	座金	WASHER	2
05	004835	六角ナット	NUT	1
06	000515A	継手	JOINT	1
07	000505-SA	ブラケット (3本立)	BRACKET	2
08	000380A	糸立棒	SPOOL PIN	6
09	201252	バネ座金	SPRING WASHER	6
10	004803	六角ナット / M4	NUT	6
11	000381-SA	受皿	SPOOL TRAY	6
12	000507	ウレタン	CUSHION	6
13	000382-SA	ユレ止め	SPOOL RETAINING FIN	6
14	007102	六角ネジ / M6 × 32	SCREW	2
15	000512	座金	WASHER	2
16	004022	平ネジ / M6 × 10	SCREW	2
17	000502-SA	スタンド棒 (上)	THREAD STAND ROD (UPPER)	1
18	000504-SA	ジョイント	JOINT	1
19	004021	平ネジ / M5 × 16	SCREW	2
20	004805	六角ナット / M5	NUT	2
21	000383-SA	ブラケット	BRACKET	2
22	004014	平ネジ / M4 × 25	SCREW	4
23	004803	六角ナット / M4	NUT	4
24	000384	糸道棒腕	THREAD GUIDE BAR ROD	1
25	000384	糸道棒腕	THREAD GUIDE BAR ROD	1
26	000384A	糸道棒腕	THREAD GUIDE BAR ROD	1
27	004012	平ネジ / M4 × 12	SCREW	2
28	004803	六角ナット / M4	NUT	2
29	000233-SA	ホルダー	HOLDER	2
30	004012	平ネジ / M4 × 12	SCREW	2
31	004803	六角ナット / M4	NUT	2
32	000293	糸道棒 (6本立)	THREAD GUIDE BAR (6-SPOOLS)	2
33	004012	平ネジ / M4 × 12	SCREW	2
34	004803	六角ナット / M4	NUT	2
35	240534	キャップ	ROD CAP	2
36	000502ASA	スタンド棒 (上)	THREAD STAND UPPER ROD	1
37	000504-SA	ジョイント	JOINT	1
38	004021	平ネジ / M5 × 16	SCREW	2
39	004805	六角ナット / M5	NUT	2
40	000527-SA	ブラケット (3本立)	BRACKET	2
41	000506	糸道	THREAD GUIDE	6
42	004021	止ネジ / M5 × 12	SCREW	2
43	004805	六角ナット / M5	NUT	2
44	000386	キャップ	ROD CAP	1

形式 MACHINE TYPE /SPEC.	ゲージ GAUGE	針留 NEEDLE HOLDER	針板 NEEDLE PLATE	主送り機 MAIN FEED DOG	差動送り機 DIFF. FEED DOG	押工 PRESSER FOOT	ルーパー LOOPER	針架(後) NEEDLE GUARD REAR		針 NEEDLE
								NEEDLE GUARD	REAR	
F8601 X 452	452	236601-52	236001A52	236200B18	236201	236301E	236500	236605	UY118GAS # 65	
F8601 X 460	460	236601B60	236001A60			236301H60				
F8613 X 452	452	236601-52	236048-52	236237-18	236238-18	236347-52		236605	UY118GAS # 65	
F8613A X 452			236048-52	236235-18	236236-18	236346-52				

INDEX

PART NO.	PAGE	NO. REF.	PART NO.	PAGE	NO. REF.	PART NO.	PAGE	NO. REF.	PART NO.	PAGE	NO. REF.	PART NO.	PAGE	NO. REF.
231501	9	3	233020	15	56	234530	9	52	235079-UD	31	15			
231502	9	4	233020	17	19	234531	11	47	235080-UD	31	17			
231503	9	8	233020	17	22	234532	9	39	235081	31	12			
231504	9	5	233021	17	24	234535	7	29	235090-9U	29	44			
231505	9	10	233022	17	25	234542B	13	1	235105	29	14			
231505A	9	11	233024	17	27	234544	13	6	235541	31	23			
231506	9	13	233025	17	29	234545	13	8	236101	9	30			
231507	9	15	233026	17	1	234546	13	2	236101B	9	31			
231508	9	20	233027	17	4	234547	13	4	236114-52	9	32			
231509	9	23	233028	17	7	234551-9S	23	18	236301E	21	1			
231510	9	22	233029	17	9	234554	23	20	236301H60	21	2			
232000	11	1	233030	17	14	234555	23	1	236346-52	21	37			
232001	11	2	233031	17	17	234588	13	10	236347-52	21	36			
232002	11	4	233032	15	58	234589	13	12	236405	21	6			
232003	11	7	233033A	15	63	234590	13	15	236406	21	11			
232004	11	8	233033B	13	60	234591-91	7	32	236406	21	49			
232004	11	20	233034	15	29	234598-91	23	12	236407A	21	13			
232005	11	11	233035	15	14	234601	23	33	236408	21	25			
232006	11	26	233035	17	12	234602	23	27	236408	21	62			
232007	11	13	233036	3	46	234603	23	32	236409	21	21			
232008	11	14	233036	3	48	234604-91	23	22	236409	21	58			
232009	11	16	233037	15	52	234605-91	23	28	236410	21	24			
232009A	13	29	233037	17	18	234606-91	23	30	236410	21	61			
232010	11	22	233038	17	31	235000B9U	27	1	236411	21	26			
232010	13	35	233500	19	3	235001-UD	27	2	236411	21	63			
232011	11	18	233501	19	4	235002-UD	27	22	236412	21	27			
232012	11	23	233502	19	6	235003-UD	27	25	236412	21	64			
232017	11	30	233503	19	1	235004	27	27	236413	21	15			
232018	11	33	233504	19	2	235005	27	28	236416	21	16			
232019	11	37	233507	19	9	235006-UD	29	1	236416	21	54			
232020	11	32	233508	19	11	235007	29	2	236417	21	35			
232021	11	44	233509	19	13	235009	29	4	236417	21	75			
232022	11	43	233510	19	14	235009	29	8	236418	21	3			
232023	11	25	233511	19	18	235010	29	6	236420	21	30			
232025	11	27	233512	19	19	235011-UD	27	9	236420	21	67			
232033	11	28	233513	19	23	235012	27	6	236420A	21	34			
232034-92	11	35	233514	19	22	235013	27	7	236420A	21	71			
232035-91	11	6	233516	19	25	235013	27	12	236479	21	39			
232500	13	17	233517	19	16	235014	27	3	236480	21	42			
232501	13	18	233518	19	27	235017	27	5	236481	21	53			
232502	13	19	234000	25	4	235017	29	16	236482	21	51			
232502	13	57	234001	25	5	235018	27	16	236483-52	21	38			
232503	13	20	234002	25	7	235019	27	17	236600	13	67			
232504	13	23	234003	25	6	235019	27	20	236606	11	41			
232505A	13	40	234004	25	9	235021	29	18	236606	19	30			
232506	13	42	234005	25	12	235024	29	20	236607	11	42			
232508	13	45	234006	25	8	235025	27	46	236608	21	12			
232509A	13	26	234007	25	1	235025	29	21	236608	21	50			
232510	13	27	234012	25	3	235026	29	22	236609	21	18			
232511	13	31	234015	25	24	235027-UD	29	24	236609	21	56			
232511	15	7	234019	25	27	235028-UD	27	14	236609A	21	19			
232512	13	33	234033	25	17	235029	27	11	236610	21	22			
232513	13	36	234038	25	19	235030	27	19	236611A	21	5			
232513	15	12	234042	25	16	235031	27	43	236612D	21	8			
232514	13	55	234054	25	31	235032-UD	27	39	236613D	21	9			
232515	13	56	234057	25	34	235033	27	42	236614A	21	41			
232516	13	58	234058	25	36	235034	27	45	236620A	19	36			
232517	13	50	234059	25	23	235035	27	47	236621	19	37			
232518	13	52	234060	25	30	235036	27	31	236622	19	39			
232519	13	53	234061	25	29	235037-UD	27	32	236623	19	40			
232520	13	47	234062	25	15	235039	27	35	236638	19	33			
232521	13	48	234066	15	17	235040	27	18	236640	21	47			
232522-92	13	61	234068	25	25	235040	27	21	236641	21	45			
233000	15	1	234069	9	35	235040	27	37	236642	21	59			
233001	15	2	234070	9	34	235040	29	33	236643	21	72			
233001	17	2	234079-9S	25	39	235040	29	36	236644	21	46			
233002-92	15	4	234080	25	44	235041	27	38	236645	21	44			
233003	15	11	234081	25	46	235042A	29	11	236646	21	74			
233003	17	11	234082	25	45	235042A	31	32	240165	13	43			
233004	15	9	234083	25	47	235043-UD	29	12	240195	21	33			
233005	15	20	234084-91	25	20	235043-UD	31	31	240195	21	70			
233006	15	21	234087-SD	25	40	235047-UD	29	39	240479	7	25			
233006	15	31	234501	23	14	235055	29	41	240534	33	35			
233007	15	30	234502	23	16	235056	29	43	306575	29	19			
233008	15	37	234503	23	17	235062-UD	29	26	9A3067	3	58			
233009	15	38	234507	23	25	235063-UD	29	27	9A3069	29	46			
233010	15	41	234509	23	29	235064	29	29	9A3069	31	29			
233011	15	24	234511	23	31	235065-UD	29	31	9A3071	31	28			
233011	15	34	234512	23	4	235066-UD	29	34	9A3072	29	47			
233011	15	62	234513	23	6	235067A	29	37	9A3072	31	30			
233012	15	42	234514	3	24	235068	27	30						
233012	15	59	234515	3	23	235069	27	49						
233013	15	44	234516	3	55	235070	29	40						
233014	15	46	234518	9	41	235071B9U	31	1						
233015	15	48	234521	9	43	235073-UD	31	2						
233016	15	50	234522	9	45	235074	31	8						
233017	15	51	234523	9	47	235075A	31	4						
233019	15	55	234524	9	48	235076A	31	6						
233019	17	20	234525	9	56	235077	31	7						
233020	15	53	234526	9	54	235078A9U	31	13						

■ PEGASUS
SEWING MACHINE MFG.
CO., LTD.®

