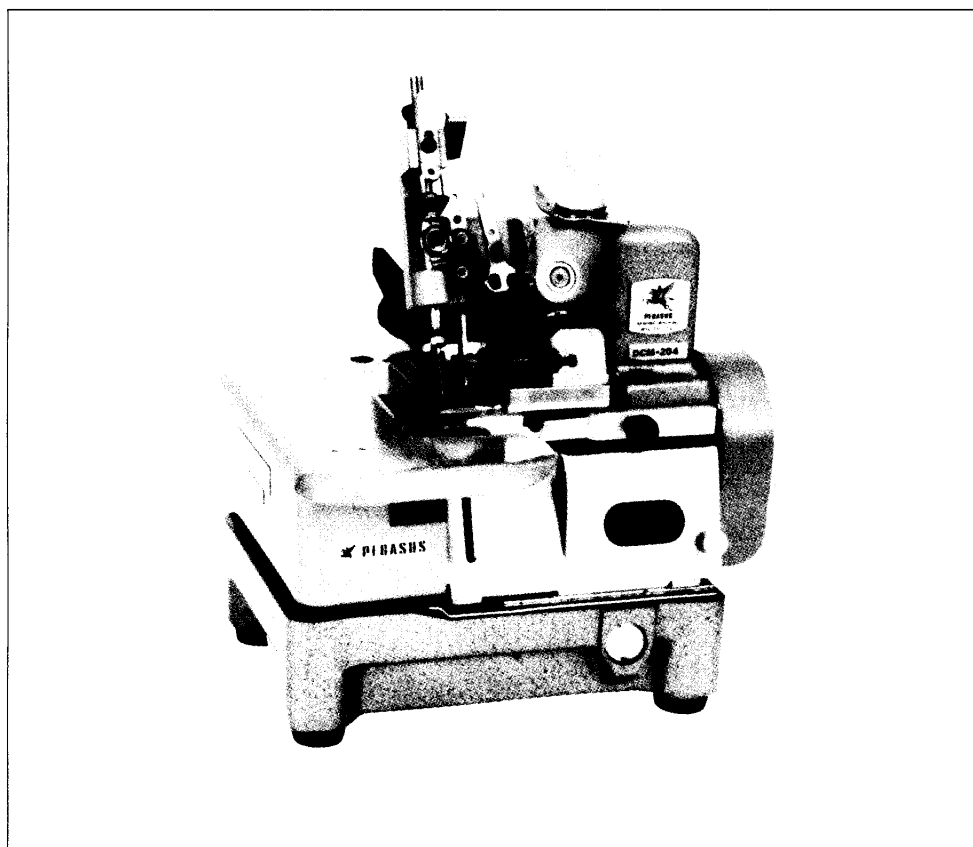


DCM SERIES

MODELS: DCM-204, 204S1, 204S2, 201, 202, 207

Second edition; issued in May, 1985

第2版 (1985年5月発行)



PEGASUS®

IN ORDERING PARTS

This list has been arranged to simplify ordering repair parts for DCM series machines on the basis of model DCM-204.

Various sections of the mechanisms are shown on each page. On the page opposite the illustration will be found a listing of the parts with their reference numbers, parts numbers, names, the number of pieces required.

Where parts for model DCM-204 and other DCM series machines are not the same, the difference for each model is shown on pages 20 to 29.

In ordering parts from this list, USE ONLY the PARTS NUMBER in the second column. Reference number should never be used in ordering parts.

This list applies to the machines manufactured in May, 1985.

部品表御利用に際して

本パーツ・リストは、DCM-204形ミシンを基に、DCMシリーズ・ミシンの修理用部品を容易にご利用できるように編集されています。

機構別に各頁に収録され、部品図解頁の反対頁には参照番号、部品番号、名称、使用数量の順で記載されています。

DCM-201、202、207形の専用部品は20頁～29頁に記載していますので参照して下さい。

ご注文のおりには必ず部品番号をご使用下さい。

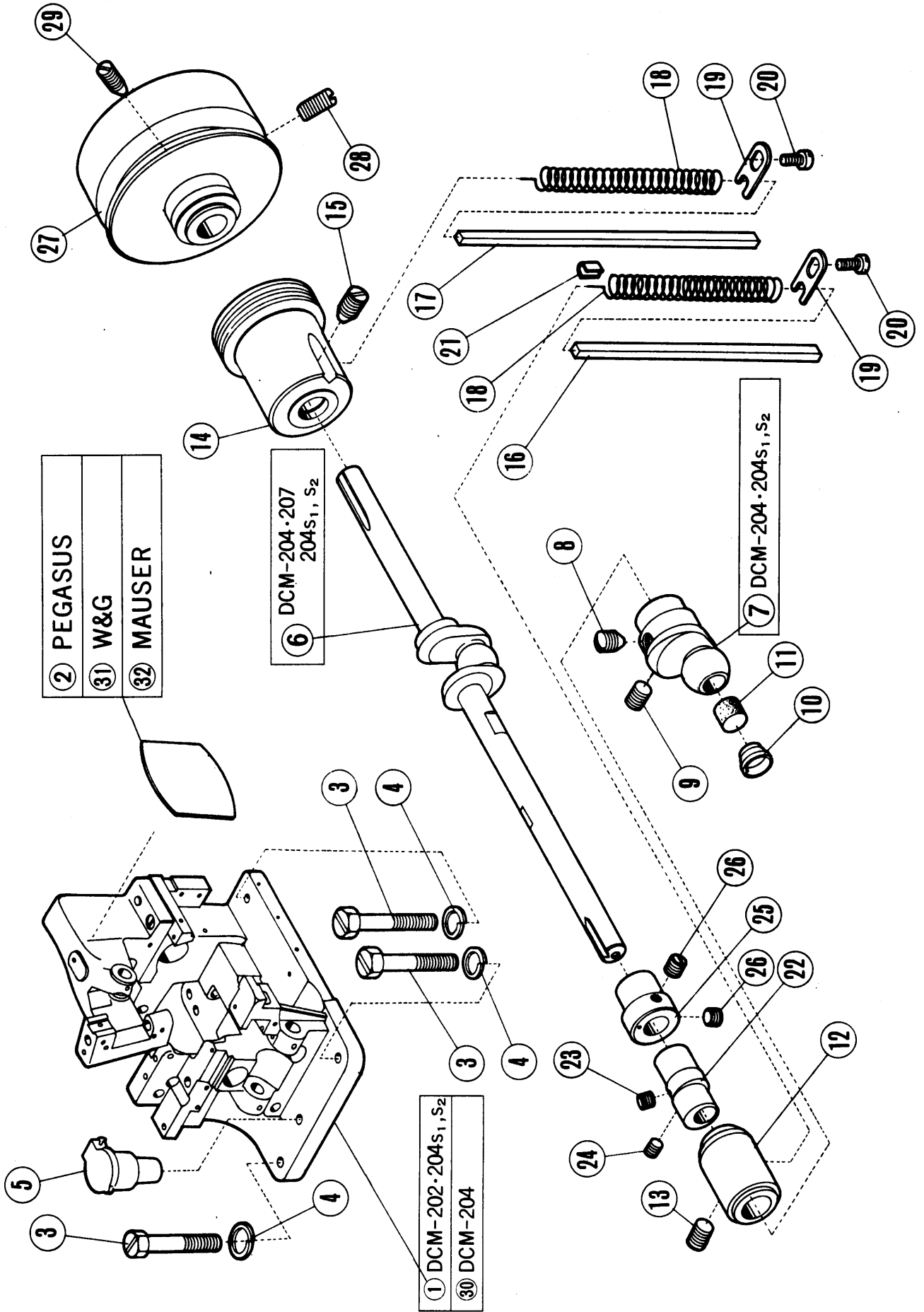
本パーツ・リストは1985年5月現在製造中のミシンを基に作成されています。

CONTENTS

目次

PAGE
頁

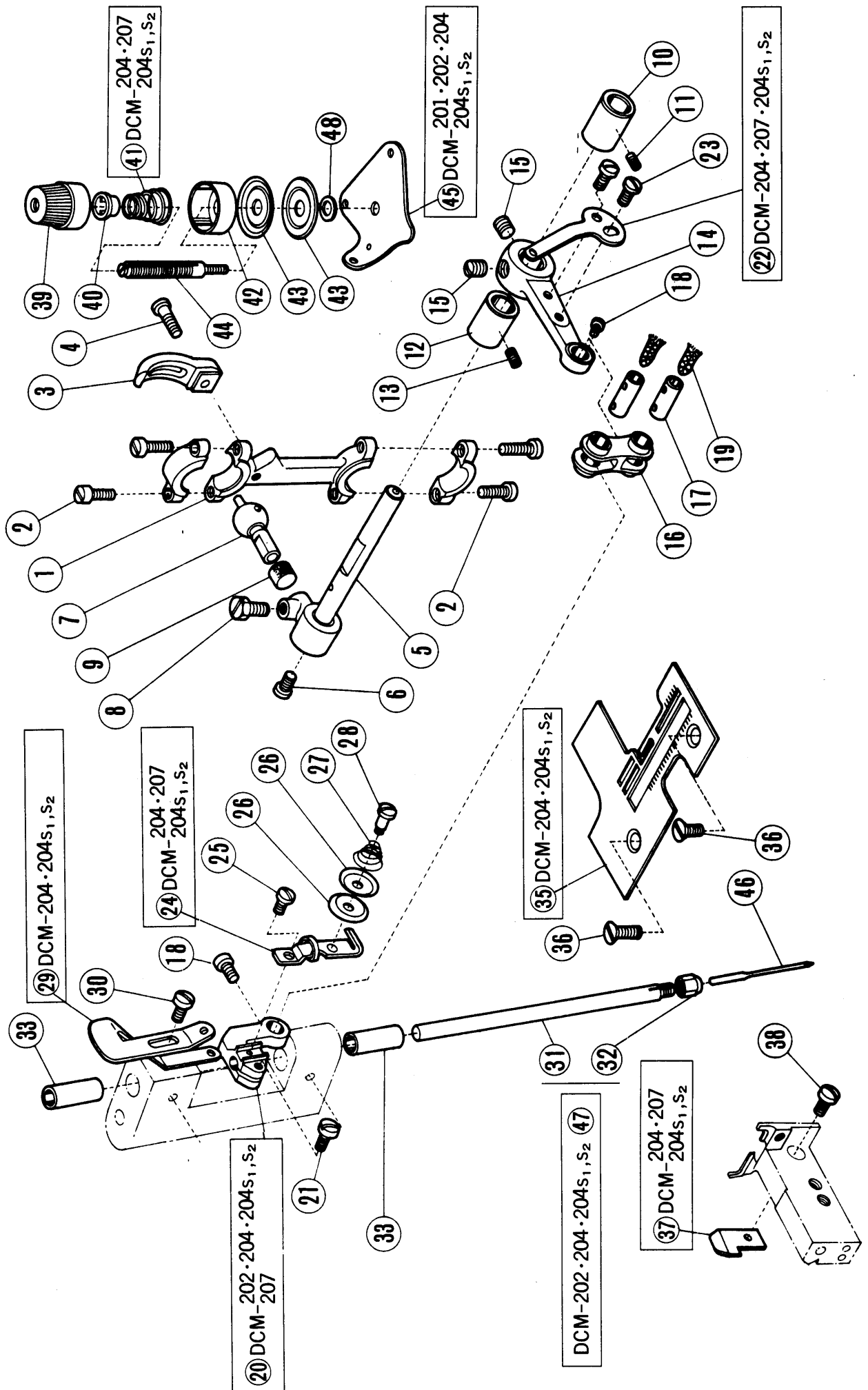
MACHINE ARM-BED.....	アーム・ベッド, 主軸機構.....	2~ 3
NEEDLE DRIVE MECHANISM	針棒機構.....	4~ 5
RIGHT AND LEFT LOOPER DRIVE MECHANISM	大・小ルーバー機構.....	6~ 7
FEED DRIVE MECHANISM	送り機構.....	8~ 9
UPPER AND LOWER KNIFE DRIVE MECHANISM	上・下メス機構.....	10~11
PRESSER FOOT AND LIFT MECHANISM	押エ機構.....	12~13
(1) OILING MECHANISM	給油機構(1).....	14~15
(2) OILING MECHANISM	給油機構(2).....	16~17
CLOTH PLATE AND MISCELLANEOUS COVERS	カバー・外装機構.....	18~19
(1) PARTS FOR MODEL DCM-201 ONLY.....	DCM-201専用部品(1)	20~21
(2) PARTS FOR MODEL DCM-201 ONLY.....	DCM-201専用部品(2)	22~23
PARTS FOR MODEL DCM-202 ONLY.....	DCM-202専用部品	24~25
(1) PARTS FOR MODEL DCM-207 ONLY	DCM-207専用部品(1)	26~27
(2) PARTS FOR MODEL DCM-207 ONLY.....	DCM-207専用部品(2)	28~29
ACCESSORIES.....	付属品.....	30~31
PART NUMBER INDEX.....	部品番号インデックス.....	32~33



MACHINE FRAME & CRANKSHAFT MECHANISM

アーム・ベッド・主軸機構

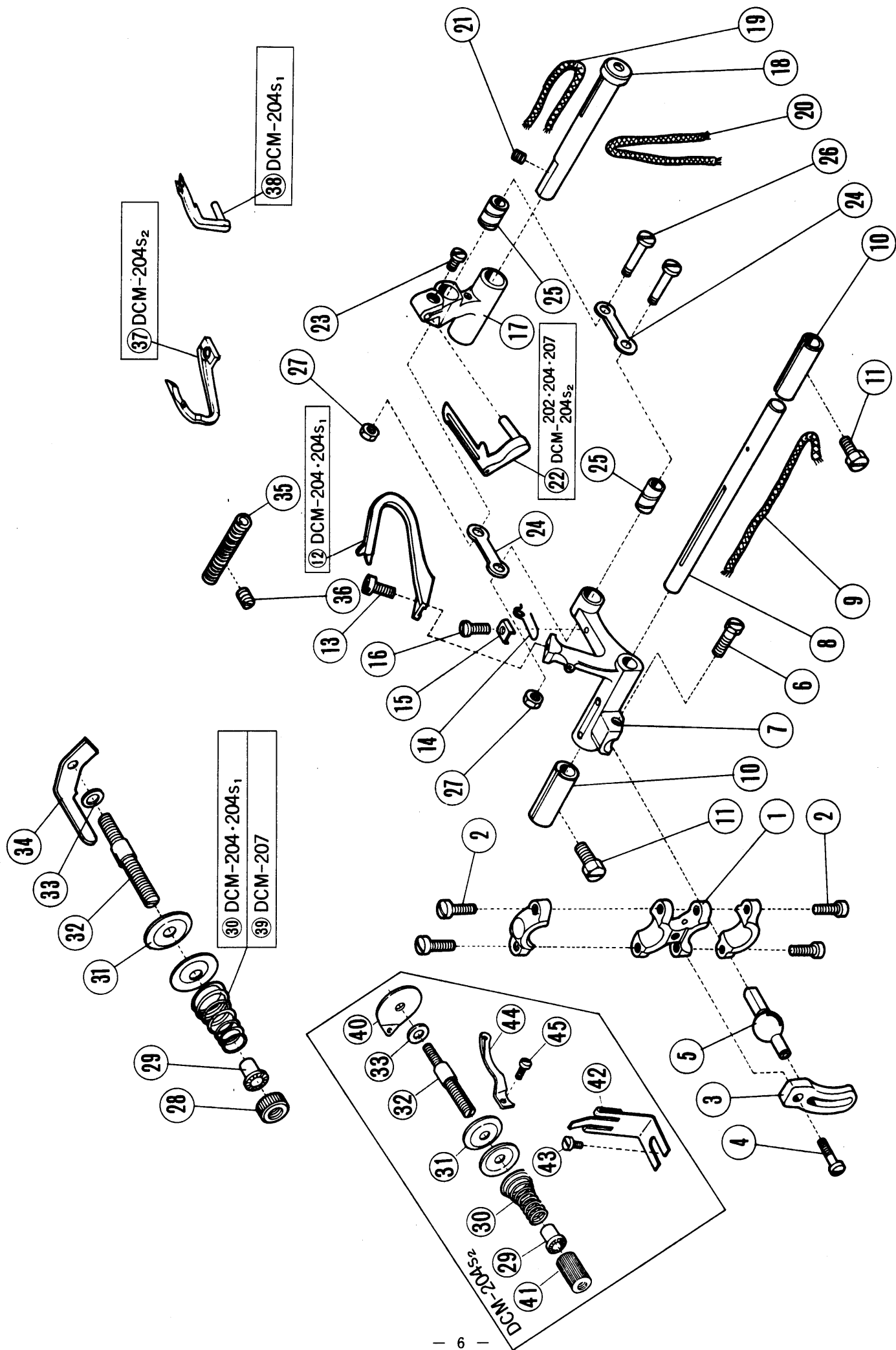
REF. NO.	PART NO.	メイショウ	NAME	QT.
1	202060	アーム ベツト (クミ)	ARM BED COMPLETE	1
2	149078	メイハン	BRAND PLATE	1
3	5132	ロツカクネシ/WW	BOLT	3
4	202045	ハンネサカネ	WASHER	3
5	200211	オイル カツフ (クミ)	CUP	1
6	202061	クランクシャフト (クミ)	CRANKSHAFT COMPLETE	1
7	202069	イキセン クランク	CRANKSHAFT CRANK	1
8	2368	トメネシ/C10	SCREW	1
9	2022	トメネシ/C10	SCREW	1
10	200607	イキセンクランク アワラセン	OIL CAP	1
11	200389	キユウフィルト	OIL WICK	1
12	200608	シヨウフツシユ	BUSHING	1
13	2022-3	トメネシ/C10	SCREW	1
14	202006	タヱイフツシユ	BUSHING	1
15	2368	トメネシ/C10	SCREW	1
16	200633	キユウフィルト	OIL WICK	1
17	202024	タヱイフツシユ フィルト	OIL WICK	1
18	202025	タヱイフツシユ フィルト オシハンネ	SPRING	2
19	202026	タヱイフツシユ フィルト オシハンネ	CLAMP	2
20	4009-1	ヒラネシ/C5	SCREW	2
21	200664	シヨウフツシユ チヨウセツカネ	CLAMP	1
22	138208	リヨウイキセン	ECCENTRIC	1
23	1457-1	トメネシ/C5	SCREW	1
24	1457	トメネシ/C5	SCREW	1
25	137207	カダイキセン	ECCENTRIC	1
26	5050	トメネシ/C9	SCREW	2
27	202007	フーリー	PULLEY	1
28	5051	トメネシ/C9	SCREW	1
29	5052	トメネシ/C9	SCREW	1
30	202186	アーム ベツト	ARM BED	1
31	149079	メイハン	BLAND PLATE	1
32	149080	メイハン	BLAND PLATE	1



NEEDLE DRIVE MECHANISM

針 棒 機 構

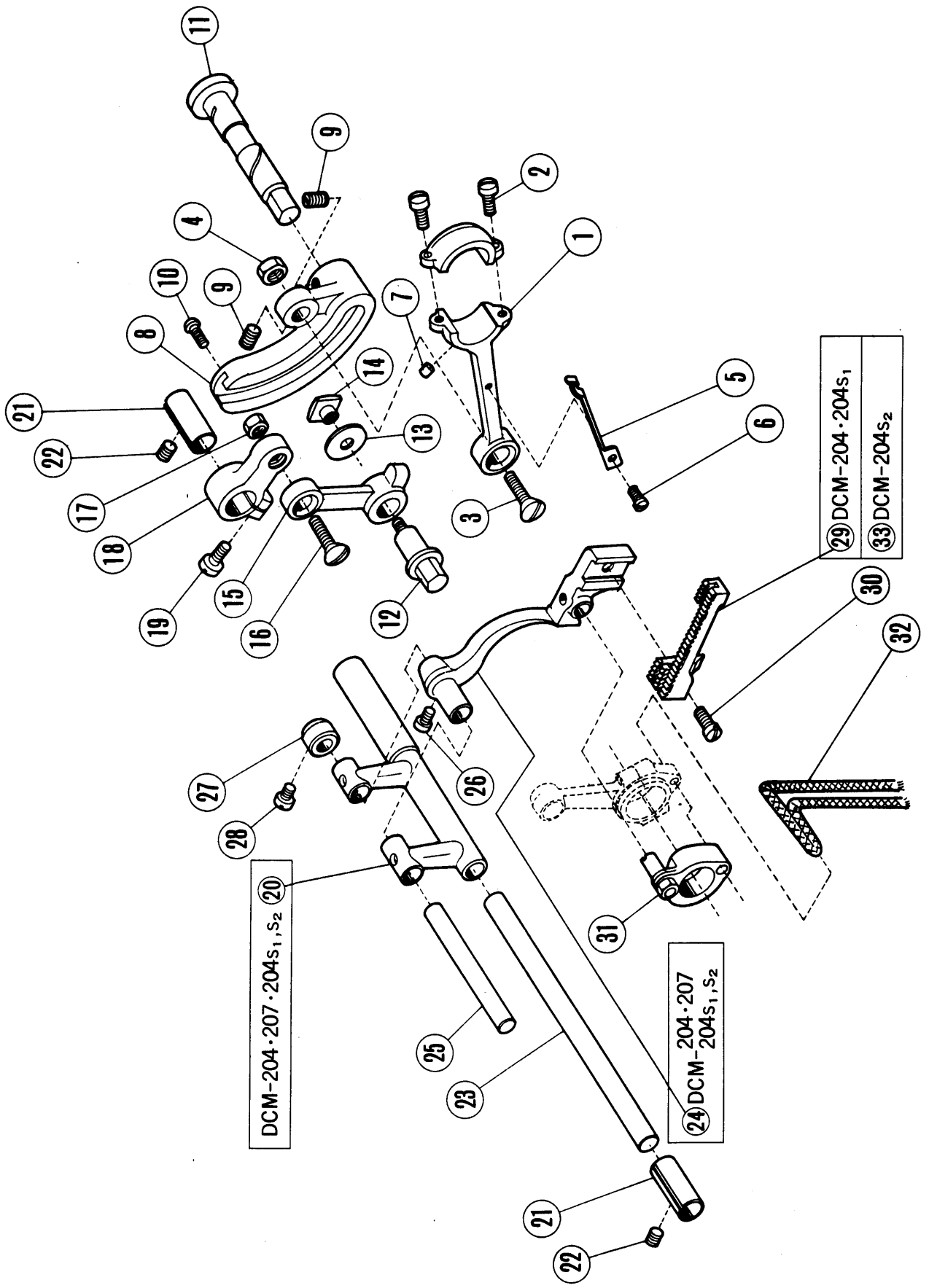
REF. NO.	PART NO. パ ン ン	メイヨウ	NAME	QT.
1	200033	タ ^ニ イロツト ^ニ	CONNECTION	1
2	2213-1	ヒラネシ ^ニ /C5	SCREW	4
3	138130	フリト ^ニ メ	CONNECTION GUIDE	1
4	5010	ヒラネシ ^ニ /C4	SCREW	1
5	200534	ハリホ ^ニ ウ クランクシ ^ニ ク	CRANKSHAFT	1
6	1234	ヒラネシ ^ニ /C4	SCREW	1
7	200265	ハリホ ^ニ ウ クランクキユウ	BALL STUD	1
8	2022-4	ロツカクネシ ^ニ /C10	SCREW	1
9	200389	キユウユイルト	OIL WICK	1
10	200037	クランクシ ^ニ ク フ ^ニ ツシユ (7I)	BUSHING	1
11	1457	トメネシ ^ニ /C5	SCREW	1
12	202010	クランクシ ^ニ ク フ ^ニ ツシユ (ウシロ)	BUSHING	1
13	1457	トメネシ ^ニ /C5	SCREW	1
14	200652	ハリホ ^ニ ウ 7I クランク	CRANK	1
15	5385	トメネシ ^ニ /C10	SCREW	2
16	200653	ハリホ ^ニ ウリソク (クミ)	CONNECTING LINK	1
17	200654	エイコウヒ ^ニ ソ	PIN	2
18	1222	ヒラネシ ^ニ /C3	SCREW	2
19	202177	キユウユヒモ	OIL WICK	2
20	200656	ハリホ ^ニ ウダ ^ニ キ	CONNECTING BRACKET	1
21	1170-3	ヒラネシ ^ニ /C4	SCREW	1
22	140102	ウワイトフリ イトミチ	TAKE UP	1
23	1196	ヒラネシ ^ニ /C3	SCREW	2
24	140107	コチヨウシタ ^ニ イ	BRACKET	1
25	1186	ヒラネシ ^ニ /C3	SCREW	1
26	137108	チヨウシサ ^ニ ラ	TENSION DISC	2
27	137109	アツシユクハ ^ニ ネ	TENSION SPRING	1
28	1092	タ ^ニ ツツキネシ ^ニ /C3	SCREW	1
29	140101	ウワイトミチ	EYELET	1
30	1216	ヒラネシ ^ニ	SCREW	1
31	200469-1	ハリホ ^ニ ウ	NEEDLE BAR	1
32	3119	ハリト ^ニ メナツト	NUT	1
33	137123	ハリホ ^ニ ウフ ^ニ ツシユ	BUSHING	2
35	200954	ハリイタ	NEEDLE PLATE	1
36	1732	サラネシ ^ニ /C5	SCREW	2
37	140564	ハリウカ	NEEDLE GUARD	1
38	1170-1	ヒラネシ ^ニ /C4	SCREW	1
39	208447	ツツミ	POST NUT	1
40	208448	ラチエツト	SPRING BUSHING	1
41	201086	アツシユクハ ^ニ ネ (チユウ)	TENSION SPRING (MEDIUM)	1
42	208450	イトチヨウシハ ^ニ ネ ウカサ ^ニ ラ	CAP	1
43	210319	チヨウシサ ^ニ ラ	DISC	2
44	1817-2A	チヨウシホ ^ニ ウ	SCREW STUD	1
45	137105	ウワイト チヨウシタ ^ニ イ	TENSION GUIDE	1
46	DCX1	ハリ	NEEDLE	1
47	200469	ハリホ ^ニ ウ (クミ)	NEEDLE BAR COMPLETE	1
48	137142	サ ^ニ カ ^ニ ネ	WASHER	1



RIGHT & LEFT LOOPER DRIVE MECHANISM

大・小ルーパー機構

REF. NO.	PART NO.	メイショウ	NAME	QT.
1	200618	シヨウロツト*	CONNECTION	1
2	2213-1	ヒラネシ*/C5	SCREW	4
3	138130	フリト*メ	CONNECTION GUIDE	1
4	1170	ヒラネシ*/C4	SCREW	1
5	137121	キユウ	BALL STUD	1
6	2022-4	ロツカクネシ*/C10	SCREW	1
7	200619	タ*イル-ハ°-タ*イ	LEVER	1
8	200620	タ*イル-ハ°-タ*イ ヒ°ン	HINGE PIN	1
9	202176	キユウユヒモ	OIL WICK	1
10	137409	ワリワ*ツシユ	BUSHING	2
11	2022-4	ロツカクネシ*/C10	SCREW	2
12	140301	タ*イル-ハ°-	RIGHT LOOPER	1
13	1196	ヒラネシ*/C3	SCREW	1
14	137307A	タ*イル-ハ°-タ*イ イトミチ	THREAD GUIDE	1
15	200947	イタカ*ネ	CLAMP	1
16	2922	ヒラネシ*/C1	SCREW	1
17	200624	シヨウル-ハ°-タ*イ	LEVER	1
18	200625	シヨウル-ハ°-タ*イヒ°ン	HINGE PIN	1
19	202176	キユウユヒモ	OIL WICK	1
20	202179	キユウユヒモ	OIL WICK	1
21	2022-3	トメネシ*/C10	SCREW	1
22	138302	シヨウル-ハ°-	LEFT LOOPER	1
23	5053	ヒラネシ*/C4	SCREW	1
24	200621A	ル-ハ°-リコク	CONNECTING LINK	2
25	200622A	ワ*ツシユ	BUSHING	2
26	200623A	タ*ンツキネシ*	SCREW	2
27	3044	ロツカクナツト/C5	NUT	2
28	3056	チヨウシナツト	NUT	1
29	101113	トメハ°イフ°	PIPE	1
30	137115	ウライトチヨウシハ*ネ (キユウ)	TENSION SPRING	1
31	210319	チヨウシサ*ラ	DISC	2
32	1817-2A	チヨウシホ*ウ	SCREW STUD	1
33	137142	サ*カ*ネ	WASHER	1
34	137016	ウライト チヨウシタ*イ	TENSION GUIDE	1
35	137103	イトミチハ°イフ°	THREAD TUBE	1
36	1457-1	トメネシ*/C5	SCREW	1
37	200455	タ*イル-ハ°-	RIGHT LOOPER	1
38	202124	シヨウル-ハ°-	LEFT LOOPER	1
39	201037	アツシユコハ*ネ (キヨウ)	TENSION SPRING (HEAVY)	1
40	137106	ワイトチヨウシタ*イ	TENSION GUIDE	1
41	200065	ワイトチヨウシナツト	THUMB NUT	1
42	137104	ミツツタイトミチ	THREAD WIRE	1
43	1216	ヒラネシ*	SCREW	1
44	137308	タ*イル-ハ°- イトミチ	TAKE UP	1
45	1196	ヒラネシ*/C3	SCREW	1

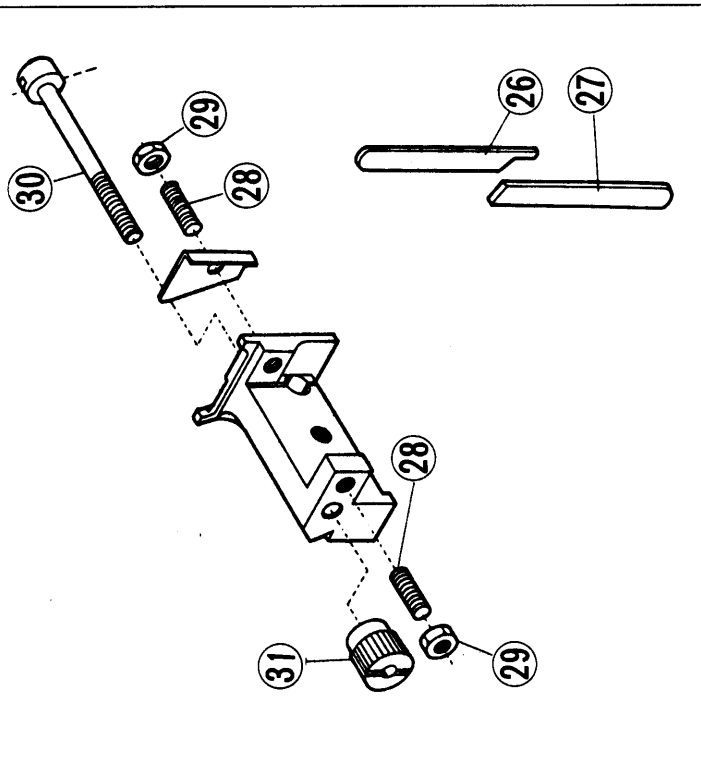


FEED MECHANISM

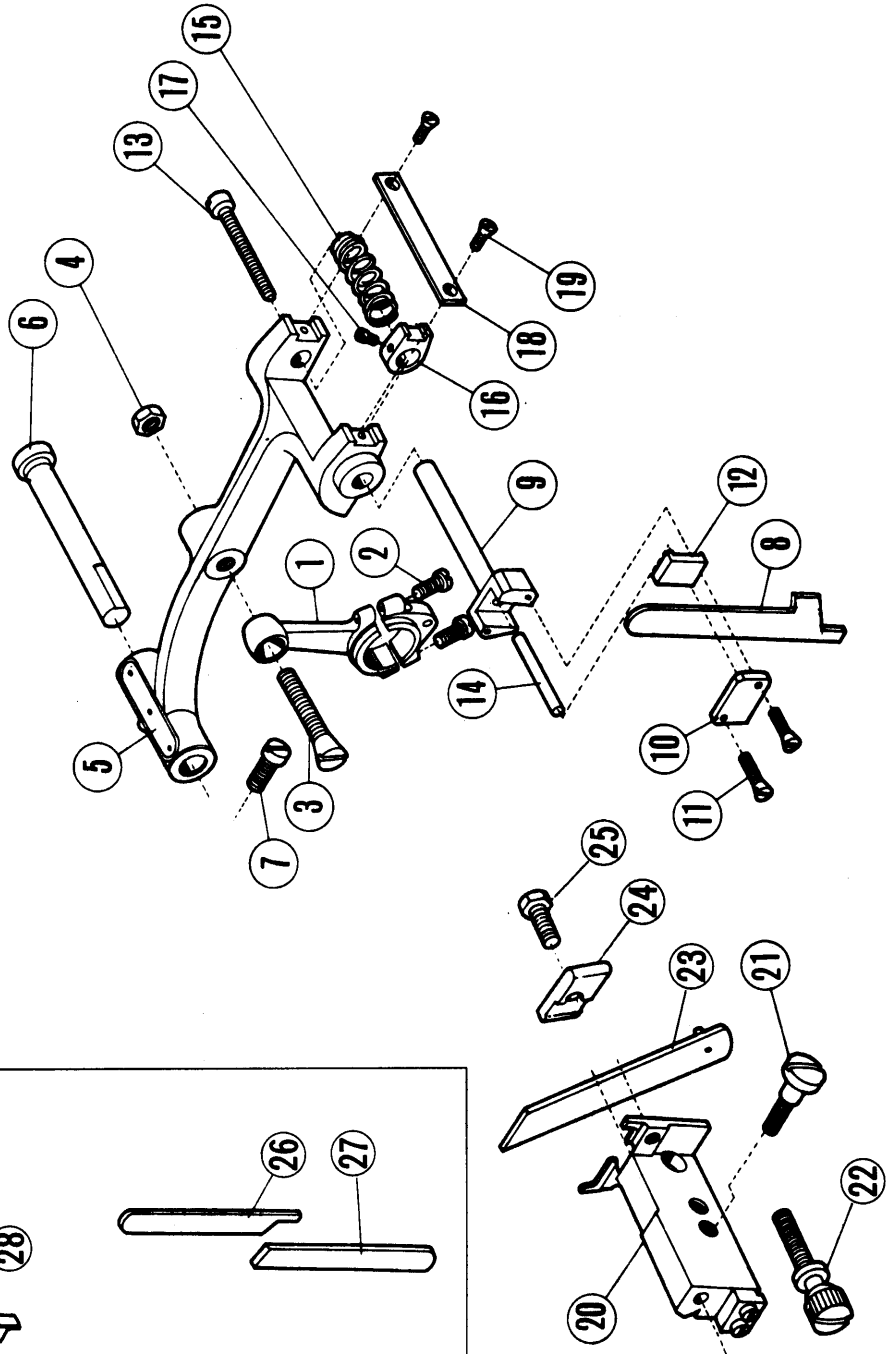
送 り 機 構

REF. NO.	PART NO.	メイショウ	NAME	QT.
1	137418A	オクリロツト*	CONNECTION COMPLETE	1
2	5002	ヒラネシ*/C5	SCREW	2
3	2366	テーパ°-ネシ*/C9	SCREW	1
4	3018	ロツカクナツト/C9	NUT	1
5	202043	アツラヒモ オサイハ*ネ	CLAMP	1
6	1186	ヒラネシ*/C3	SCREW	1
7	202047	キユウユイルト	OIL FELT	1
8	137403	オオオクリ チヨウセツキ	SEGMENT	1
9	2022-3	トメネシ*/C10	SCREW	2
10	2922	ヒラネシ*/C1	SCREW	1
11	137404	オオオクリ チヨウセツキ ヒ°ン	HINGE STUD	1
12	137420	オクリチヨウセツカシ タ°ンネシ*	STUD	1
13	137441	サ*カ*ネ	WASHER	1
14	137421	タ°ンネシ*ナツト	NUT	1
15	137440	オクリチヨウセツカシ	CONNECTION	1
16	2366	テーパ°-ネシ*/C9	SCREW	1
17	3018	ロツカクナツト/C9	NUT	1
18	137408	オクリロツクシヤフトタ°キ	CRANK	1
19	1156	ヒラネシ*/C5	SCREW	1
20	140402	オクリロツクシヤフト	FEED ROCKER	1
21	137409	ワリワ*ツシユ	BUSHING	2
22	2022-3	トメネシ*/C10	SCREW	2
23	137417	オクリタ°イ シヤフト	FEED ROCKER PIN	1
24	140415	オオオクリ トリツクタ°イ	FEED BAR	1
25	137442	オオオクリ トリツクヒ°ン	HINGE PIN	1
26	2237	ヒラネシ*/C5	SCREW	1
27	198053	カラ-	COLLAR	1
28	5053	ヒラネシ*/C4	SCREW	1
29	200963	オクリハ*	FEED DOG	1
30	1175-2	ヒラネシ*/C4	SCREW	1
31	200627	オクリシ°ヨウケ* タ°ル?	CONNECTION COMPLETE	1
32	202176	キユウユヒモ	OIL WICK	1
33	200955	オクリハ*	FEED DOG	1

DCM-201,202



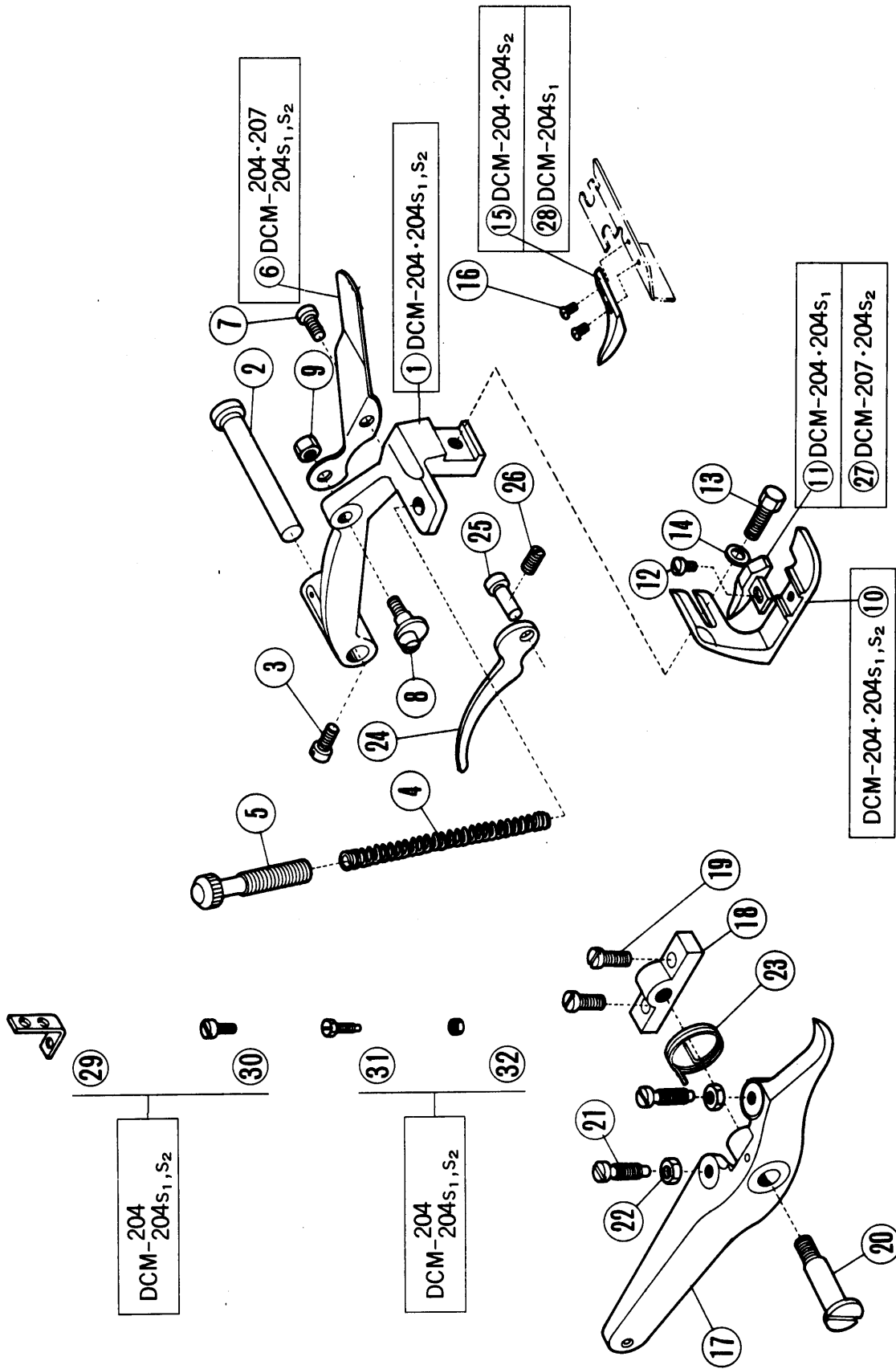
①, ⑤, ⑧, ⑩, ②③, ②⑤... DCM-204, 204s₁, s₂



UPPER & LOWER KNIFE MECHANISM

上・下メス機構

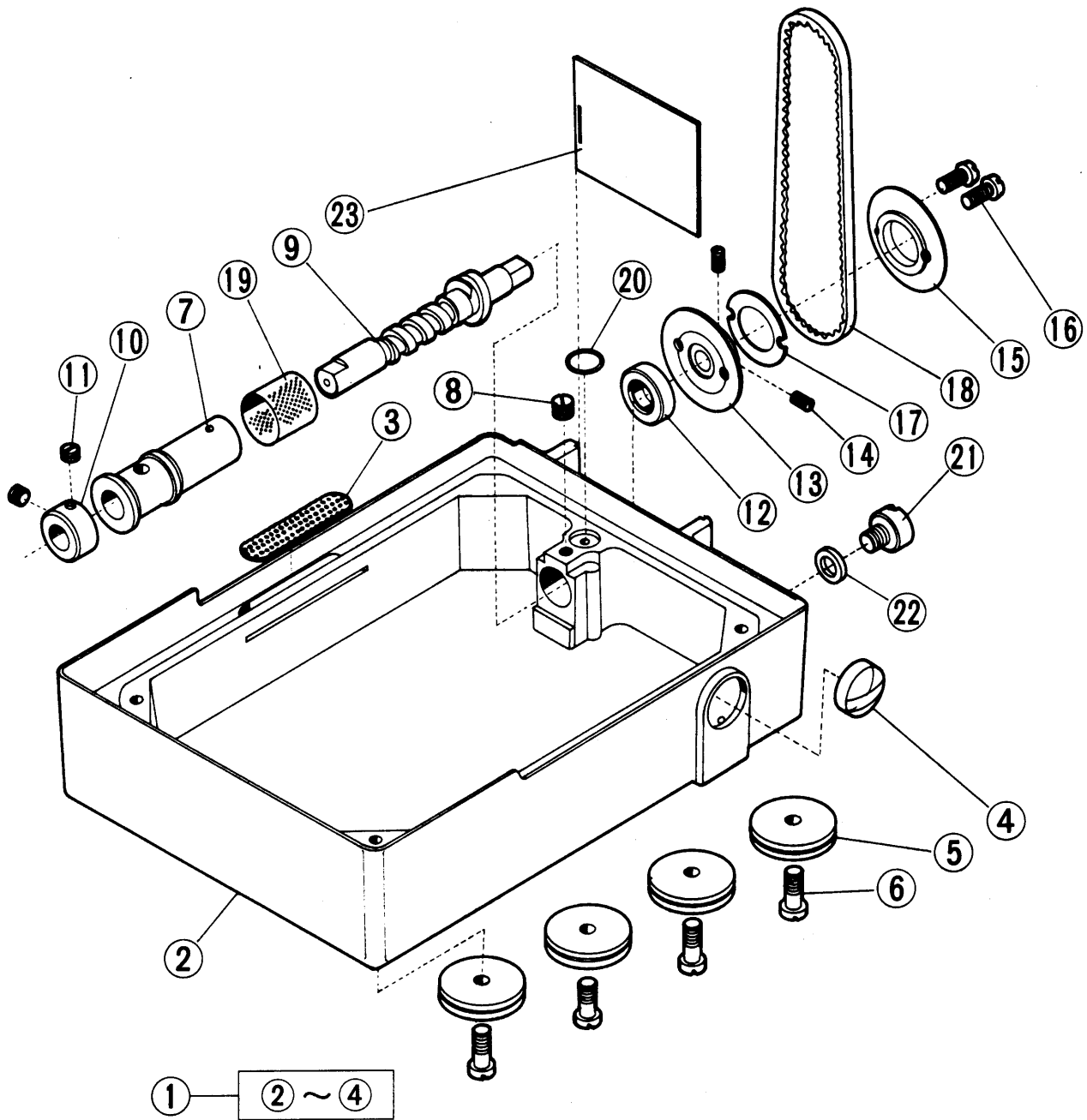
REF. NO.	PART NO. ワキハシ	メイショウ	NAME	QT.
1	200666	ウワメス ロツト*	CONNECTION	1
2	1174	ヒラネシ*/C4	SCREW	2
3	2366-2	テ-ハ°-ネシ*/C9	SCREW	1
4	3018	ロツカクナツト/C9	NUT	1
5	140551	ウワメスタ*イ	UPPER KNIFE LEVER	1
6	137552	ウワメスタ*イヒ°ン	HINGE STUD	1
7	2133-1	ヒラネシ*/C5	SCREW	1
8	200971	ウワメス (ヒロ)	UPPER KNIFE	1
9	138555A	ウワメスタ*キ	UPPER KNIFE HOLDER	1
10	198064	ウワメスタ*キ ツタ	HOLDER COMPLETE	1
11	5224	サラネシ*/C1	SCREW	2
12	138556	ウワメス オシ	UPPER KNIFE GIB	1
13	1132	ヒラネシ*/C4	SCREW	1
14	137560	ウワメス オシヒ°ン	PIN	1
15	137558	ウワメス オサエハ*ネ	SPRING	1
16	137554	ウワメス アンナイ	UPPER KNIFE GUIDE	1
17	1222	ヒラネシ*/C3	SCREW	1
18	137553	ウワメス アンナイハ*ン	GUIDE PLATE	1
19	5259	サラネシ*/C1	SCREW	2
20	200957	シタメスタ*イ	LOWER KNIFE HOLDER	1
21	5065	タ*ツツキネシ*/C7	SCREW	1
22	5070	タ*ツツキネシ*/C6	SCREW	1
23	200959	シタメス	LOWER KNIFE	1
24	200960	シタメス オサエ	LOWER KNIFE CLAMP	1
25	2193	ロツカクネシ*/C5	SCREW	1
26	138559	ウワメス (ヒロハ)ハ*ヨウ)	UPPER KNIFE	1
27	140561	シタメス (ヒロハ)ハ*ヨウ)	UPPER KNIFE	1
28	1435	トメネシ*/C5	SCREW	2
29	3044	ロツカクナツト/C5	NUT	2
30	137563	シタメス トメヒ°ン	LOWER KNIFE CLAMP STUD	1
31	5069	ワルナツト/C5	NUT	1



PRESSER FOOT & LIFT MECHANISM

押 工 機 構

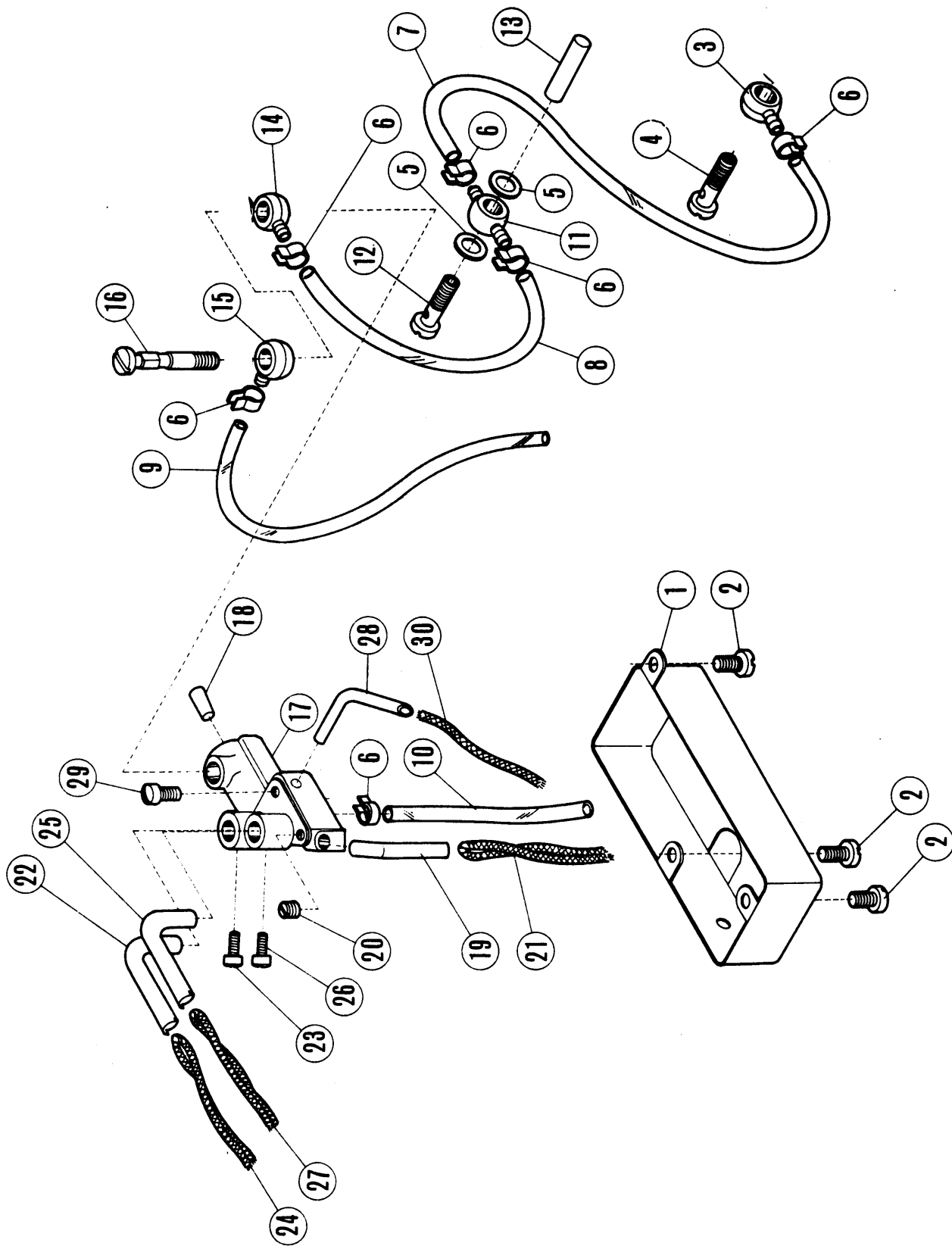
REF. NO.	PART NO.	メイショウ	NAME	QT.
1	200381A	オサイタ ^イ	PRESSER ARM	1
2	137552	ウメスタ ^イ ヒ ^ン	HINGE STUD	1
3	2213	ヒラネシ ^ン /C5	SCREW	1
4	138141	オサイハ ^ネ	SPRING	1
5	2371	チヨウセツネシ ^ン /C11	SCREW	1
6	140143	オサイテアケ ^ン	HAND LIFT LEVER	1
7	1202	ヒラネシ ^ン	SCREW	1
8	5098	オサイテアケ ^ン Iキセツネシ ^ン	SCREW	1
9	3044	ロツカクナツト/C5	NUT	1
10	200970	オオサイ	PRESSER FOOT	1
11	140163	オサイツメ	PRESSER FOOT FINGER	1
12	1231	ヒラネシ ^ン /C1	SCREW	1
13	2308	ロツカクネシ ^ン /C5	SCREW	1
14	137142	サ ^ン カ ^ネ	WASHER	1
15	198321	ホシ ^ン ヨツメ	AUXILIARY FINGER	1
16	1333	ヒラネシ ^ン /C1	SCREW	2
17	137146	オサイ アシアケ ^ン	FOOT LIFT LEVER	1
18	137145	オサイ アシアケ ^ン タ ^イ	LEVER BRACKET	1
19	2213	ヒラネシ ^ン /C5	SCREW	2
20	2285	タ ^ン ツキネシ ^ン /C9	SCREW	1
21	2133	ヒラネシ ^ン /C5	SCREW	2
22	3044	ロツカクナツト/C5	NUT	2
23	137147	オサイ アシアケ ^ン ハ ^ネ	SPRING	1
24	137143	オサイテアケ ^ン	HAND LIFT LEVER	1
25	5056	オサイテアケ ^ン ヒ ^ン	PIN	1
26	1458	トメネシ ^ン /C5	SCREW	1
27	200382A	オサイツメ	PRESSER FOOT FINGER	1
28	202125	ホシ ^ン ヨツメ	FINGER	1
29	200111	オサイヨウテイ チヨウセツ	REGULATOR	1
30	1175-2	ヒラネシ ^ン /C4	SCREW	2
31	5017	ロツカクネシ ^ン /C5	SCREW	1
32	3044	ロツカクナツト/C5	NUT	1



OILING MECHANISM (1)

給油機構 (1)

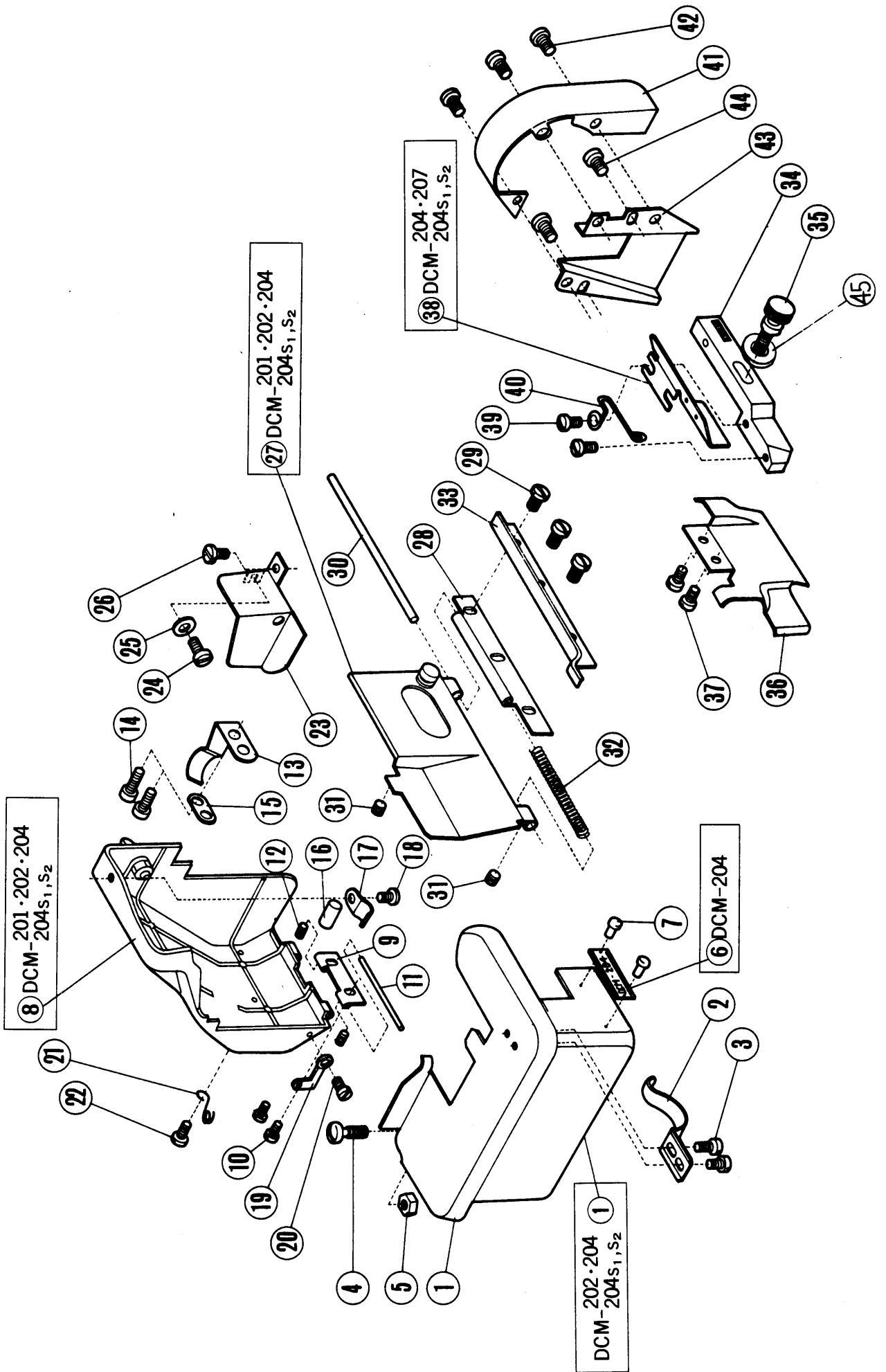
REF. NO.	PART NO.	メシヨウ	NAME	QT.
1	202012-GD	オイルパン (クミ)	OIL PAN COMPLETE	1
2	202011A	オイルパン	OIL PAN	1
3	200119	オイルパン アフ ^ラ ラコシカナアミ	OIL FILTER SCREEN	1
4	200120	オイルゲージ	OIL SIGHT GAUGE	1
5	202013	ヌノオサイゴム	FABRIC GUIDE RUBBER	4
6	5134	タ ^ツ ツキネシ ^ク /C7	SCREW	4
7	202015	スリーフ	SLEEVE	1
8	5234	トメネシ ^ク /C7	SCREW	1
9	202016	ラセンシャク	SPIRAL SHAFT	1
10	201139	カラー	COLLAR	1
11	1457	トメネシ ^ク /C5	SCREW	2
12	202017	オイルシール	OIL SEAL	1
13	202048	ホ ^フ フ ^フ ーリー	PULLEY	1
14	1459	トメネシ ^ク /C4	SCREW	2
15	202049A	ホ ^フ フ ^フ ーリー	PULLEY	1
16	5293	ヒラネシ ^ク /C4	SCREW	2
17	202066	チヨウセツワツシャー	WASHER	2
18	202021	ホ ^フ フ ^フ ヘルト	BELT	1
19	202022A	フィルター	OIL FILTER	1
20	202023	Oリング	O RING	1
21	5138B	ヒラネシ ^ク /H11	SCREW	1
22	202287A	カ ^ク スケツト	WASHER	1
23	202044A	オイルパン サイタ	SLIDE PLATE	1



OILING MECHANISM (2)

給油機構 (2)

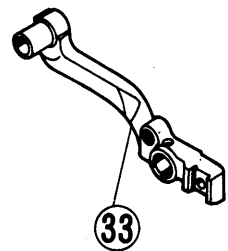
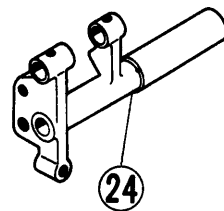
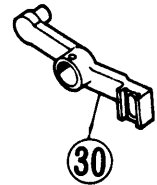
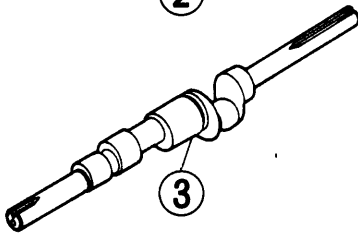
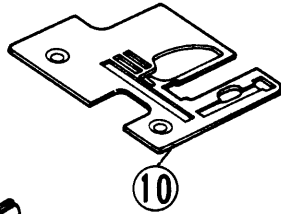
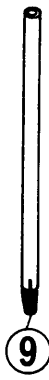
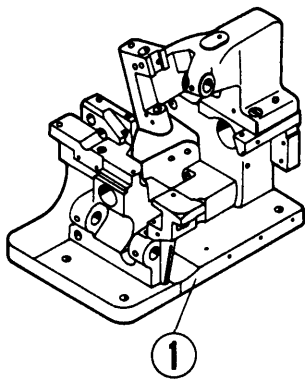
REF. NO.	PART NO.	メイショウ	NAME	QT.
1	202027	ソコカバー	COVER	1
2	4009-1	ヒラネシ/C5	SCREW	3
3	200136	ツキテ	OIL SPLASH JOINT	1
4	200137	ツキテネシ	STUD	1
5	200138	カスケツト	WASHER	2
6	200155	クランプ	CLAMP	6
7	202028A	キウビクイフ	OIL TUBE	1
8	205763	チューブ	OIL TUBE	1
9	202028A	キウビクイフ	OIL TUBE	1
10	200140A	チューブ	OIL TUBE	1
11	202032	ツキテ (メス)	JOINT	1
12	200137	ツキテネシ	STUD	1
13	202033	ウツシク キウビクフィルト	OIL WICK	1
14	200136	ツキテ	OIL SPLASH JOINT	1
15	200136	ツキテ	OIL SPLASH JOINT	1
16	202034	シキテ (メス)	SCREW STUD	1
17	202035A	アブラハイフンキ	DISTRIBUTOR	1
18	202903	セン	PLUG	1
19	200632	キウビクイフ	OIL TUBE	1
20	5113	ヒラネシ/C5	SCREW	1
21	202176	キウビクヒモ	OIL WICK	1
22	202040	ウツメスタイ キウビクカ	OIL TUBE	1
23	5064	ヒラネシ/C5	SCREW	1
24	202176	キウビクヒモ	OIL WICK	1
25	202040	ウツメスタイ キウビクカ	OIL TUBE	1
26	5064	ヒラネシ/C5	SCREW	1
27	202176	キウビクヒモ	OIL WICK	1
28	202041	キウビクカ	OIL TUBE	1
29	2924	ヒラネシ/C4	SCREW	1
30	202175	キウビクヒモ	OIL WICK	1



CLOTH PLATE & MISCELLANEOUS COVERS

カバー・外装機構

REF. NO.	PART NO. ﾌﾞﾗﾝｸﾞ	メイショウ	NAME	QT.
1	200659	オオカハ ^ニ - (クミ)	CLOTH PLATE COMPLETE	1
2	137008	オオカハ ^ニ - ウラハ ^ニ ネ	LOCK SPRING	1
3	1234	ヒラネシ ^ニ /C4	SCREW	2
4	2419	サラネシ ^ニ /C8	SCREW	1
5	3144	ロツカクナツト/C8	NUT	1
6	202191	ケイシキハ ^ニ ン	PLATE	1
7	210679	トメヒ ^ニ ン	PIN	2
8	200640A	ウシロカハ ^ニ - (クミ)	COVER COMPLETE	1
9	200168	ウシロカハ ^ニ - ヒンチ ^ニ (シタ)	HINGE	1
10	1216	ヒラネシ ^ニ	SCREW	2
11	200169	ウシロカハ ^ニ - ヒンチ ^ニ ヒ ^ニ ン	HINGE PIN	1
12	5025	トメネシ ^ニ /C3	SCREW	2
13	200172	ウシロカハ ^ニ - トメハ ^ニ ネ	LOCK SPRING	1
14	1175-2	ヒラネシ ^ニ /C4	SCREW	2
15	200162A	サ ^ニ カ ^ニ ネ	WASHER	1
16	200173	ウシロカハ ^ニ - アテコ ^ニ ム	LATCH	1
17	200174	トメカ ^ニ ネ	CLAMP	1
18	2905	ヒラネシ ^ニ /C5	SCREW	1
19	202065	ウシロカハ ^ニ - イトミチ	EYELET	1
20	5012	ヒラネシ ^ニ /C3	SCREW	1
21	193174	イトミチ/シタル ^ニ ハ ^ニ -	THREAD GUIDE/LOWER LOOPER	1
22	1326	ヒラネシ ^ニ /C4	SCREW	1
23	200641	タ ^ニ イロツト ^ニ カハ ^ニ -	COVER	1
24	4009-1	ヒラネシ ^ニ /C5	SCREW	1
25	137142	サ ^ニ カ ^ニ ネ	WASHER	1
26	1175-2	ヒラネシ ^ニ /C4	SCREW	1
27	200181A	チヨウハ ^ニ ンカハ ^ニ - (クミ)	COVER COMPLETE	1
28	200184	ヒコシ ^ニ (シタ)	HINGE	1
29	1216	ヒラネシ ^ニ	SCREW	3
30	200749	ヲイカハ ^ニ - ヒンチ ^ニ ヒ ^ニ ン	HINGE PIN	1
31	5025	トメネシ ^ニ /C3	SCREW	2
32	200750	ヲイカハ ^ニ - ヒンチ ^ニ ハ ^ニ ネ	SPRING	1
33	200260	オイルハ ^ニ ン スキヲカハ ^ニ -	COVER	1
34	137116	カクダ ^ニ イ	HOLDER	1
35	1281	タ ^ニ ツキネシ ^ニ /C7	SCREW	1
36	137117A	カクダ ^ニ イカハ ^ニ -	OIL SHIELD	1
37	1216	ヒラネシ ^ニ	SCREW	2
38	200662B	キルクス ^ニ ヨク	CHIP GUARD	1
39	1202	ヒラネシ ^ニ	SCREW	2
40	200187A	チヨウハ ^ニ ンカハ ^ニ - ハ ^ニ ネ	LOCK SPRING	1
41	202008	フ ^ニ - リ ^ニ カハ ^ニ -	COVER	1
42	4009-1	ヒラネシ ^ニ /C5	SCREW	3
43	202050	ハ ^ニ ルトカハ ^ニ -	COVER	1
44	5227	ヒラネシ ^ニ /C3	SCREW	2
45	137142	サ ^ニ カ ^ニ ネ	WASHER	1

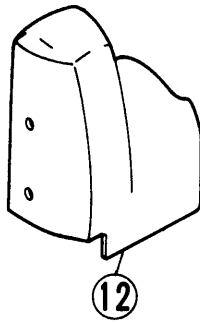
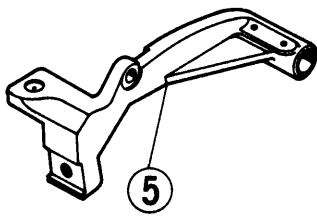
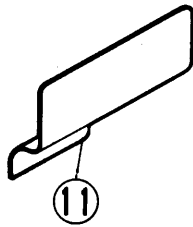
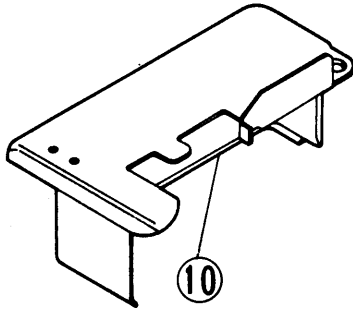
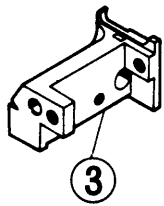
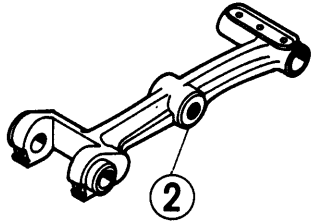
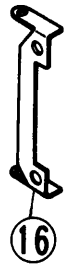
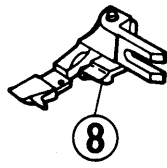


14 ~ 21	DCM-201·204 _{s2} ·202
23	DCM-201·202·204 _{s2}
35 ~ 36	DCM-201·202·204 _{s2}

(1) PARTS FOR MODEL DCM-201 ONLY

DCM-201 専用部品(1)

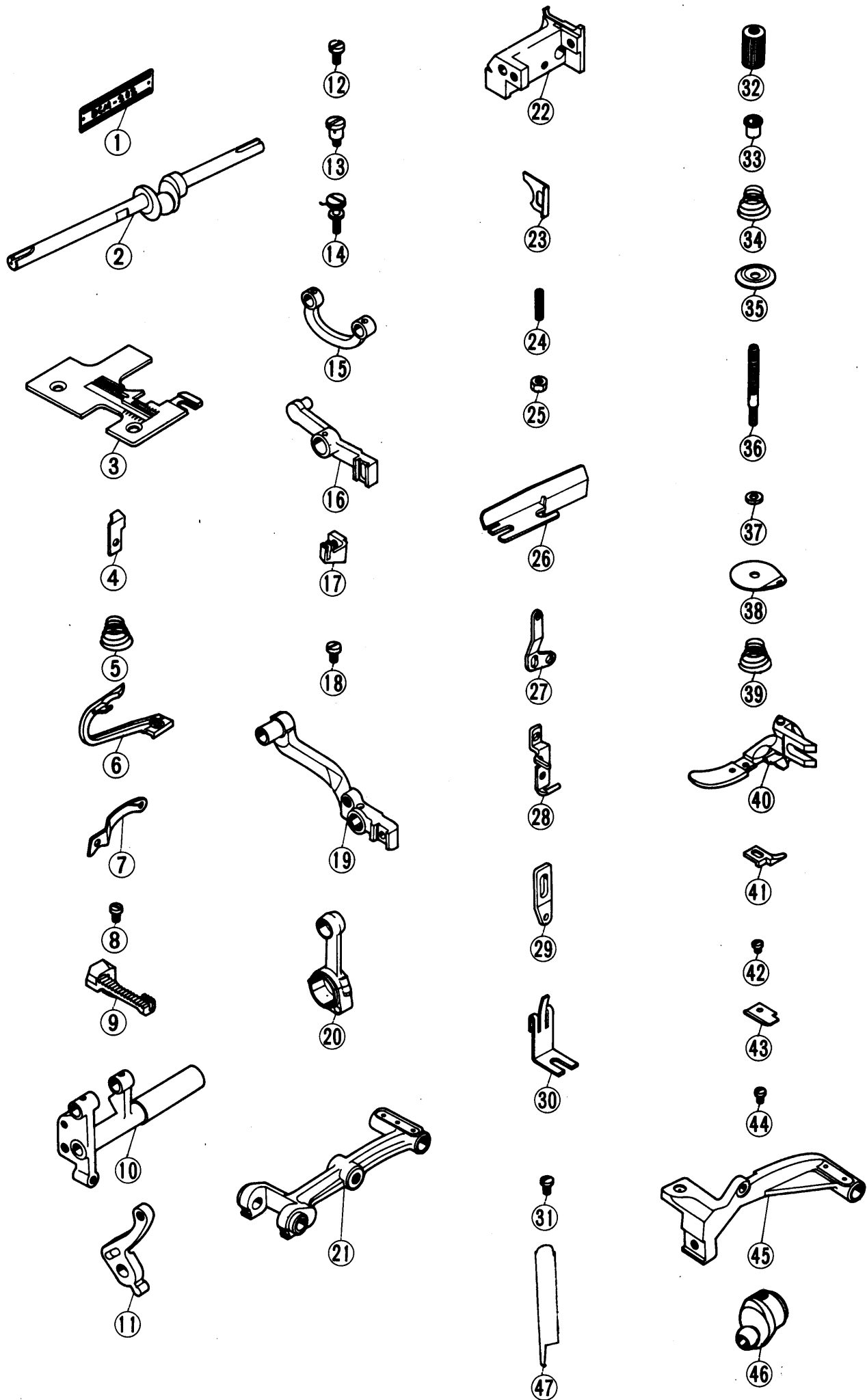
REF. NO.	PART NO.	メイショウ	NAME	QT.
1	202000	アーム ベッド (セツト)	ARM BED COMPLETE	1
2	149084	ケイシキプレート	MODEL PLATE	1
3	200677	クランクシャフト (クミ)	CRANKSHAFT COMPLETE	1
4	200606	エキセン クランク	CRANKSHAFT CRANK	1
5	200655	ハリホウウダキ	CONNECTING BRACKET	1
6	137102	ウイトフリ イトミチ	TAKE UP	1
7	137107	コチヨウシタキ	BRACKET	1
8	137101	ウイトミチ	THREAD GUIDE	1
9	137122	ハリホウウ (クミ)	NEEDLE BAR COM	1
10	137135	ハリイタ	NEEDLE PLATE	1
11	137564	ハリウケ	NEEDLE GUARD	1
12	201037	アツシユクハネ (キヨウ)	TENSION SPRING (HEAVY)	1
13	137301	タイルハ	RIGHT LOOPER	1
14	137104	ミツフタイトミチ	THREAD GUIDE	1
15	200065	アイトチヨウシナツト	THUMB NUT	1
16	101113	パイプ	PIPE	1
17	137115	アイトチヨウシハネ (チユウ)	TENSION SPRING	1
18	210139	イトチヨウシサ	DISC	2
19	1817-2A	チヨウシホウ	SCREW STUD	1
20	137142	サカネ	WASHER	1
21	137106	アイトチヨウシタキ	TENSION GUIDE	1
22	137302	シヨールハ	LEFT LOOPER	1
23	137308	タイルハ イトミチ	TAKE UP	1
24	137402	オクリロツクシャフト	FEED ROCKER	1
25	137405	コクリ チョウセツキ	REGULATOR	1
26	1175-3	ヒラネシ /C4	SCREW	1
27	1060	タツキネシ /C8	SCREW	3
28	2425	タツキネシ /C5	SCREW	1
29	137406	コクリ リンク	CONNECTING LINK	1
30	137416	コクリ トリツケタキ	AUXILIARY FEED BAR	1
31	137456	コクリハ	AUXILIARY FEED DOG	1
32	1202	ヒラネシ	SCREW	1
33	137415	オオクリ トリツケタキ	FEED BAR	1
34	137455	オオクリハ	MAIN FEED DOG	1
35	1216	ヒラネシ	SCREW	1
36	1196	ヒラネシ /C3	SCREW	1
37	137114	ウイト チヨウシハネ (シヤク)	TENSION SPRING	1



(2) PARTS FOR MODEL DCM-201 ONLY

DCM-201専用部品(2)

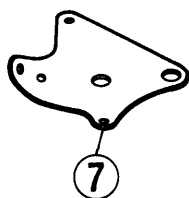
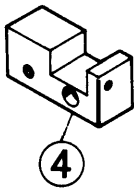
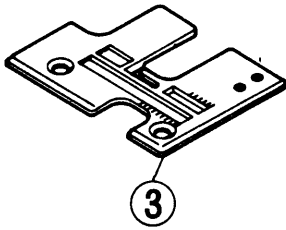
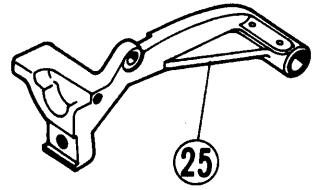
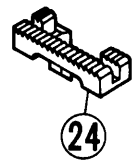
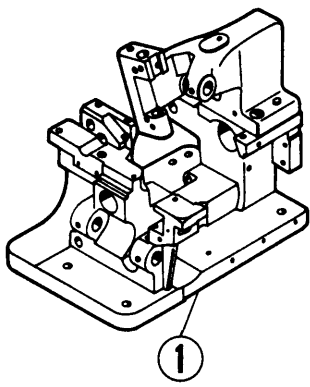
REF. NO.	PART NO.	メイショウ	NAME	QT.
1	200631	ウメスロツト (クミ)	CONNECTION COMPLETE	1
2	137551A	ウメスタ ^イ	UPPER KNIFE LEVER	1
3	137561	シタメスタ ^イ	LOWER KNIFE HOLDER	1
4	198320	シタメスタ ^イ カハ ^イ -	CHIP GUARD	1
5	137140	オサイタ ^イ	PRESSER ARM	1
6	137141	オサイハ ^イ ネ	SPRING	1
7	2370	イキセンネシ ^イ /C5	SCREW	1
8	137160	オサイ (クミ)	PRESSER FOOT COM	1
9	137163	オサイツメ	PRESSER FOOT FINGER	1
10	200637	オオカハ ^イ -	GUIDE COMPLETE	1
11	200190A	キリクス ^イ ヨク	COVER EXTENSION	1
12	200670	ウツカハ ^イ -	COVER	1
13	200168	ウツロカハ ^イ - ヒンチ ^イ	HINGE	1
14	1326	ヒラネシ ^イ /C4	SCREW	2
15	3091	ロツカクナツト /C4	NUT	2
16	200671	ウツカハ ^イ - ヒンチ ^イ	BRACKET	1
17	2905	ヒラネシ ^イ /C5	SCREW	2
18	200672	ウツカハ ^イ - ヒンチ ^イ ヒ ^イ ン	HINGE PIN	1
19	5025	トメネシ ^イ /C3	SCREW	1
20	200697	ウツカハ ^イ - アタリコ ^イ ム	RUBBER SPACER	1
21	200174	トメカ ^イ ネ	CLAMP	1
22	5328	ヒラネシ ^イ /C4	SCREW	1
23	200673	ウツカハ ^イ - ハ ^イ ネ	LOCK SPRING	1
24	5328	ヒラネシ ^イ /C4	SCREW	1



PARTS FOR MODEL DCM-202 ONLY

DCM-202専用部品

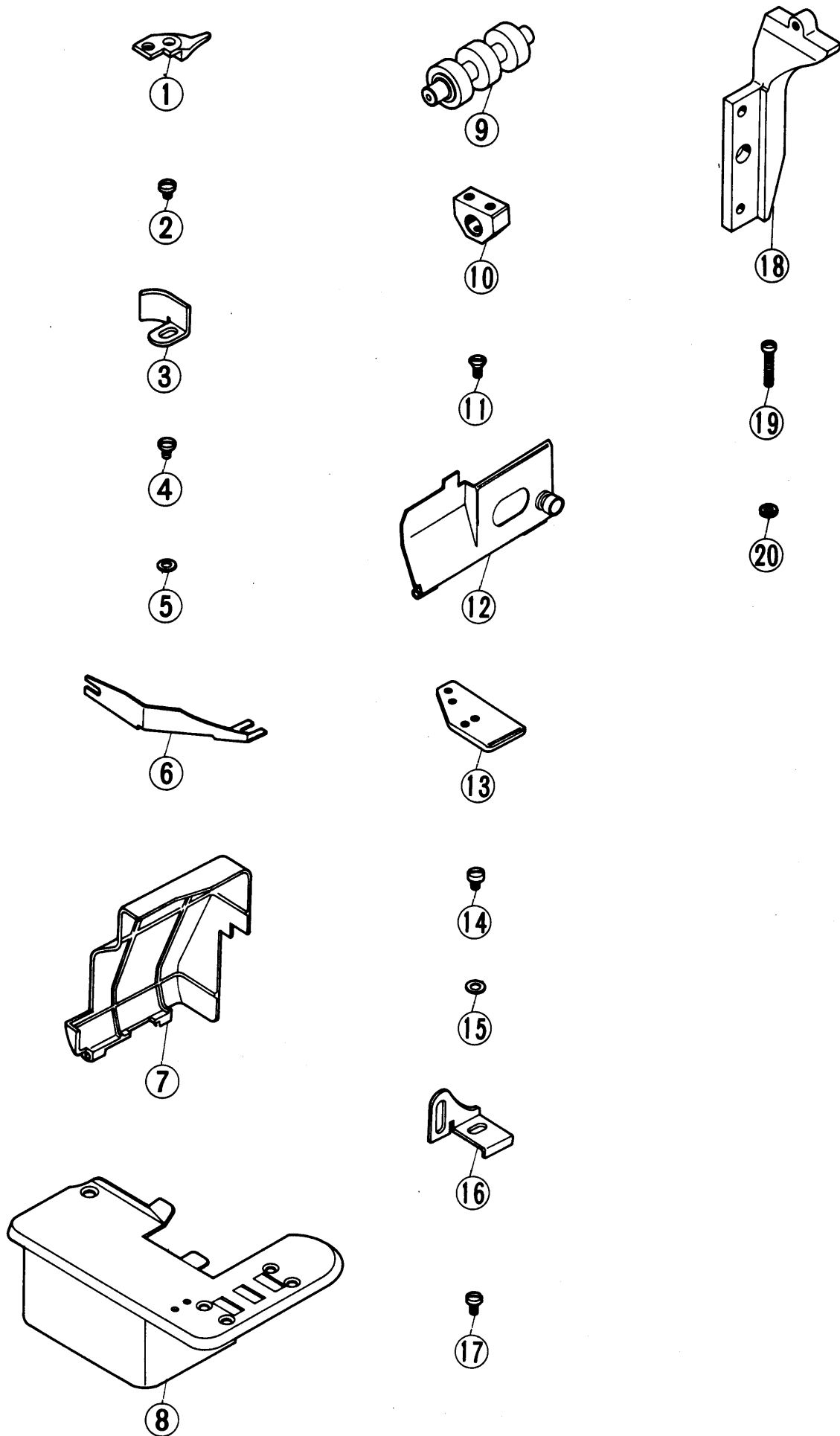
REF. NO.	PART NO.	メイシヨウ	NAME	QT.
1	149085	ケイシキハシ	MODEL PLATE	1
2	202059	クラックシャフト	CRANKSHAFT	1
3	138135	ハリイタ	NEEDLE PLATE	1
4	137564	ハリウケ	NEEDLE GUARD	1
5	201037	アツシユクハネ (キヨウ)	TENSION SPRING (HEAVY)	1
6	138301	タイル-ハ-	RIGHT LOOPER	1
7	137308	タイル-ハ- イトミチ	TAKE UP	1
8	1196	ヒラネシ/C3	SCREW	1
9	138455	オオクリハ	MAIN FEED DOG	1
10	137402	オクリロツクシャフト	FEED ROCKER	1
11	137405	コクリ チョウセツキ	REGULATOR	1
12	1175-3	ヒラネシ/C4	SCREW	1
13	1060	タツキネシ/C8	SCREW	3
14	2425	タツキネシ/C5	SCREW	1
15	137406	コクリ リンク	CONNECTING LINK	1
16	137416	コクリ トリツケタイ	AUXILIARY FEED BAR	1
17	137456	コクリハ	AUXILIARY FEED DOG	1
18	1202	ヒラネシ	SCREW	1
19	137415	オオクリ トリツケタイ	FEED BAR	1
20	200630	ウメス ロツト	CONNECTION	1
21	137551A	ウメスタイ	UPPER KNIFE LEVER	1
22	138561	シタメスタイ	LOWER KNIFE HOLDER	1
23	198320	シタメスタイ カハ-	CHIP GUARD	1
24	1435	トメネシ/C5	SCREW	1
25	3044	ロツカクナツト/C5	NUT	1
26	200663A	キルクス ヨク	COVER EXTENSION	1
27	137102	ウイトフリ イトミチ	TAKE UP	1
28	137107	コチヨウシタイ	BRACKET	1
29	137101	ウイトミチ	THREAD GUIDE	1
30	137104	ミツアタイトミチ	THREAD WIRE	1
31	1216	ヒラネシ	SCREW	1
32	200065	アイトチヨウシナツト	THUMB NUT	1
33	101113	トメハ イフ	PIPE	1
34	137115	アイトチヨウシハネ (チユウ)	TENSION SPRING	1
35	101111	ハリイトチヨウシサラ	TENSION DISC	2
36	1817-2A	チヨウシホウ	SCREW STUD	1
37	137142	サカネ	WASHER	1
38	137106	アイトチヨウシタイ	TENSION GUIDE	1
39	137114	ウライト チヨウシハネ (シヤク)	TENSION SPRING	1
40	138160	オサI (クミ)	PRESSER FOOT COM	1
41	138163	オサIツメ	PRESSER FOOT FINGER	1
42	1231	ヒラネシ/C1	SCREW	1
43	200271	オサI ハネ	PRESSER FOOT FABRIC GUARD	1
44	5030	ヒラネシ/C1	SCREW	1
45	137140	オサIタイ	PRESSER ARM	1
46	200648	Iキセク クラック	CRANKSHAFT CRANK	1



(1) PARTS FOR MODEL DCM-207 ONLY

DCM-207専用部品(1)

REF. NO.	PART NO.	メイショウ	NAME	QT.
1	200468A	アーム ベット (クミ)	ARM BED COMPLETE	1
2	149087	ケイシキプレート	MODEL PLATE	1
3	200375A	ハリイタ	NEEDLE PLATE	1
4	200461	ハリウケダマ	HOLDER	1
5	137561-1	シタメスダマ カバー	CHIP GUARD	1
6	1216	ヒラネジ	SCREW	1
7	200456	ウイト チョウシダマ	TENSION GUIDE	1
8	200469	ハリホウ	NEEDLE BAR COMPLETE	1
9	DMX5#23	ハリ	NEEDLE	1
10	202069	イキセキ クランク	CRANKSHAFT CRANK	1
11	200455	タイルロー	RIGHT LOOPER	1
12	200379A	タイルロー イトミチ	TAKE UP	1
13	1196	ヒラネジ/C3	SCREW	1
14	200065	ワイトチヨウシナツト	THUMB NUT	1
15	101113	トメパイプ	PIPE	1
16	137115	ワイトチヨウシハネ (チユウ)	TENSION SPRING	1
17	101111	ハリイトチヨウシサ	TENSION DISC	2
18	1817-2A	チヨウシホウ	SCREW STUD	1
19	137142	サカネ	WASHER	1
20	200457	ワイトチヨウシナツト	TENSION GUIDE	1
21	200458	ワイトミチ	THREAD STAPLE	1
22	1216	ヒラネジ	SCREW	1
23	137101	ウイトミチ	THREAD GUIDE	1
24	200453	オクリハ	MAIN FEED DOG	1
25	200381A	オサエダマ	PRESSER ARM	1
26	200111	オサエダマ チョウセツ	REGULATOR	1
27	1175-2	ヒラネジ/C4	SCREW	2
28	5017	ワツカクネジ/C5	SCREW	1
29	3044	ワツカクナツト/C5	NUT	1
30	200454	オオサエ	PRESSER FOOT	1
31	200382A	オサエツメ	PRESSER FOOT FINGER	1
32	1231	ヒラネジ/C1	SCREW	1



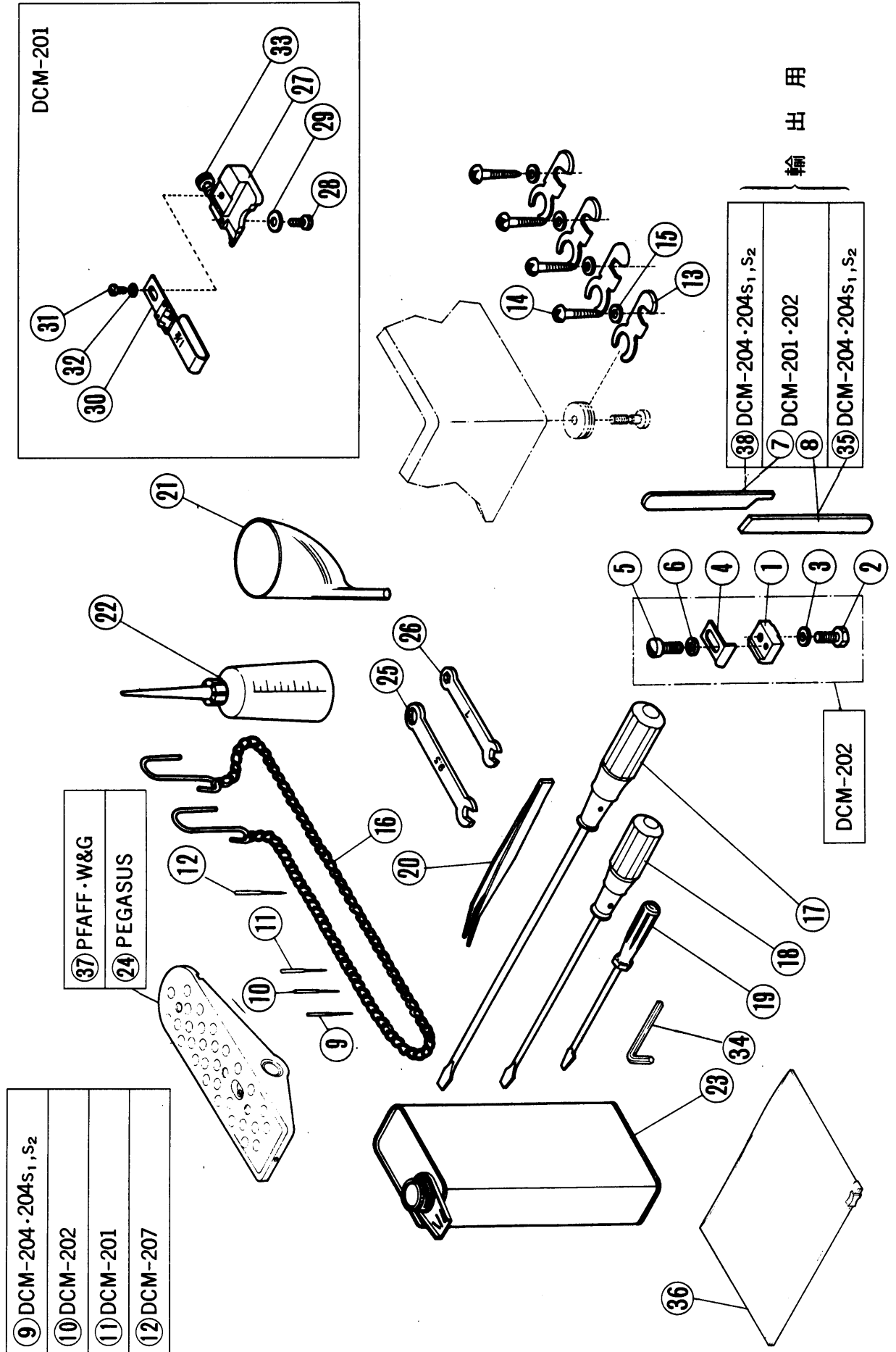
(2) PARTS FOR MODEL DCM-207 ONLY

DCM-207専用部品(2)

REF. NO.	PART NO.	メイシヨウ	NAME	QT.
1	200377A	ホシヨツメ	FINGER	1
2	1231	ヒラネシ/C1	SCREW	2
3	200378A	ホシヨキシオサエ	FABRIC GUIDE	1
4	1216	ヒラネシ	SCREW	1
5	167066	サカネ	WASHER	1
6	200462	キルクスヨク	COVER EXTENSION	1
7	200466A	ウシロカハ	COVER COMPLETE	1
8	200463	オオカハ	CLOTH PLATE COMPLETE	1
9	202067	オオカハ - ローラー	ROLLER	1
10	202068	ローラーシクウケ	BUSHING	2
11	5061	サラネシ/C5	SCREW	4
12	200473	チヨウカハカハ	COVER COMPLETE	1
13	200376A	シヨウキ	FABRIC GUIDE	1
14	5088	ロツカクネシ/C4	SCREW	1
15	167066	サカネ	WASHER	1
16	200460	シヨウキタ	HOLDER	1
17	1216	ヒラネシ	SCREW	1
18	200599	オサエ アシアケタ	BRACKET	1
19	5233	ヒラネシ/C7	SCREW	2
20	137906	サカネ	WASHER	1

9	DCM-204·204s ₁ ,s ₂
10	DCM-202
11	DCM-201
12	DCM-207

37	PFAFF·W&G
24	PEGASUS



輸出用

ACCESSORIES

付 属 品

REF. NO.	PART NO. パ ー ツ 番 号	メイショウ	NAME	QT.
1	138905	シヨウキタイ	CLOTH GUIDE HOLDER	1
2	2193	ロツカクネシ/C5	SCREW	1
3	137142	サカネ	WASHER	1
4	200272	シヨウキ	CLOTH GUIDE	1
5	1202	ヒラネシ	SCREW	1
6	137906	サカネ	WASHER	1
7	138559	ウウメス	UPPER KNIFE	1
8	137562	シタメス	LOWER KNIFE	1
9	DCX1#18	ハリ	NEEDLE	10
10	DCX1#14	ハリ	NEEDLE	10
11	DCX1#11	ハリ	NEEDLE	10
12	DMX5#23	ハリ	NEEDLE	10
13	202014A	オイルハコ アシカネ	SET HOOK	4
14	4905	ヒラネシ	SCREW	4
15	137142	サカネ	WASHER	4
16	126	クサリ	CHAIN	1
17	127	トライハク-(タイ)	SCREWDRIVER (LARGE)	1
18	128	トライハク-(チウ)	SCREWDRIVER (MEDIUM)	1
19	129	トライハク-(ショウ)	SCREWDRIVER (SMALL)	1
20	131	ヒョウセツ	TWEEZERS	1
21	484	シヨウコ	OIL FUNNEL	1
22	132	アフラサシ	OILER	1
23	133	アフラカン (500CC)	OIL CONTAINER 500CC	1
24	478	ヘタル	PEDAL	1
25	286	スナナ(9.5MM)	WRENCH/9.5MM	1
26	284	スナナ(7MM)	WRENCH 7MM	1
27	137905	シヨウキタイ	WELT GUIDE HOLDER	1
28	2193	ロツカクネシ/C5	SCREW	1
29	137142	サカネ	WASHER	1
30	137908	シヨウキハネ	WELT GUIDE	1
31	1202	ヒラネシ	SCREW	1
32	137906	サカネ	WASHER	1
33	2430	タツキネシ/C3	SCREW	1
34	182	キーレンチ/3.17MM	ALLEN KEY/3.17MM	1
35	200959	シタメス (ヒョウハクヨウ)	LOWER KNIFE	1
36	482	アクセサリ-ハツク	ACCESSORY BAG	1
37	480	ヘタル	TREADLE	1
38	200971	ウウメス (ヒョウハクヨウ)	UPPER KNIFE	1

INDEX

PART NO.	PAGE	REF. NO.	PART NO.	PAGE	REF. NO.	PART NO.	PAGE	REF. NO.	PART NO.	PAGE	REF. NO.	PART NO.	PAGE	REF. NO.
DCX1	5	46	1457-1	7	36	5064	17	23	137307A	7	14	149086	19	6
DCX1#11	31	11	1458	13	26	5064	17	26	137308	7	44	149087	27	2
DCX1#14	31	10	1459	15	14	5065	11	21	137308	21	23	167066	29	5
DCX1#18	31	9	1732	5	36	5069	11	31	137308	25	7	167066	29	15
DMX5#23	27	9	1817-2A	5	44	5070	11	22	137402	21	24	193174	19	21
DMX5#23	31	12	1817-2A	7	32	5088	29	14	137402	25	10	198053	9	27
126	31	16	1817-2A	21	19	5098	13	8	137403	9	8	198064	11	10
127	31	17	1817-2A	25	36	5113	17	20	137404	9	11	198320	23	4
128	31	18	1817-2A	27	18	5132	3	3	137405	21	25	198320	25	23
129	31	19	2022	3	9	5134	15	6	137405	25	11	198321	13	15
131	31	20	2022-3	3	13	5138B	15	21	137406	21	29	200033	5	1
132	31	22	2022-3	7	21	5224	11	11	137406	25	15	200037	5	10
133	31	23	2022-3	9	9	5227	19	44	137408	9	18	200065	7	41
182	31	34	2022-3	9	22	5233	29	19	137409	7	10	200065	21	15
284	31	26	2022-4	5	8	5234	15	8	137409	9	21	200065	25	32
286	31	25	2022-4	7	6	5259	11	19	137415	21	33	200065	27	14
478	31	24	2022-4	7	11	5293	15	16	137415	25	19	200111	13	29
480	31	37	2133	13	21	5328	23	22	137416	21	30	200111	27	26
482	31	36	2133-1	11	7	5328	23	24	137416	25	16	200119	15	3
484	31	21	2193	11	25	5385	5	15	137417	9	23	200120	15	4
1060	21	27	2193	31	2	101111	25	35	137418A	9	1	200136	17	3
1060	25	13	2193	31	28	101111	27	17	137420	9	12	200136	17	14
1092	5	28	2213	13	3	101113	7	29	137421	9	14	200136	17	15
1132	11	13	2213	13	19	101113	21	16	137440	9	15	200137	17	4
1156	9	19	2213-1	5	2	101113	25	33	137441	9	13	200137	17	12
1170	7	4	2213-1	7	2	101113	27	15	137442	9	25	200138	17	5
1170-1	5	38	2237	9	26	137008	19	2	137455	21	34	200140A	17	10
1170-3	5	21	2285	13	20	137016	7	34	137456	21	31	200155	17	6
1174	11	2	2308	13	13	137101	21	8	137456	25	17	200162A	19	15
1175-2	9	30	2366	9	3	137101	25	29	137551A	23	2	200168	19	9
1175-2	13	30	2366	9	16	137101	27	23	137551A	25	21	200168	23	13
1175-2	19	14	2366-2	11	3	137102	21	6	137552	11	6	200169	19	11
1175-2	19	26	2368	3	8	137102	25	27	137552	13	2	200172	19	13
1175-2	27	27	2368	3	15	137103	7	35	137553	11	18	200173	19	16
1175-3	21	26	2370	23	7	137104	7	42	137554	11	16	200174	19	17
1175-3	25	12	2371	13	5	137104	21	14	137558	11	15	200174	23	21
1186	5	25	2419	19	4	137104	25	30	137560	11	14	200181A	19	27
1186	9	6	2425	21	28	137105	5	45	137561	23	3	200184	19	28
1196	5	23	2425	25	14	137106	7	40	137561-1	27	5	200187A	19	40
1196	7	13	2430	31	33	137106	21	21	137562	31	8	200190A	23	11
1196	7	45	2905	19	18	137106	25	38	137563	11	30	200211	3	5
1196	21	36	2905	23	17	137107	21	7	137564	21	11	200260	19	33
1196	25	8	2922	7	16	137107	25	28	137564	25	4	200265	5	7
1196	27	13	2922	9	10	137108	5	26	137905	31	27	200271	25	43
1202	13	7	2924	17	29	137109	5	27	137906	29	20	200272	31	4
1202	19	39	3018	9	4	137114	21	37	137906	31	6	200375A	27	3
1202	21	32	3018	9	17	137114	25	39	137906	31	32	200376A	29	13
1202	25	18	3018	11	4	137115	7	30	137908	31	30	200377A	29	1
1202	31	5	3044	7	27	137115	21	17	138130	5	3	200378A	29	3
1202	31	31	3044	11	29	137115	25	34	138130	7	3	200379A	27	12
1216	5	30	3044	13	9	137115	27	16	138135	25	3	200381A	13	1
1216	7	43	3044	13	22	137116	19	34	138141	13	4	200381A	27	25
1216	19	10	3044	13	32	137117A	19	36	138160	25	40	200382A	13	27
1216	19	29	3044	25	25	137121	7	5	138163	25	41	200382A	27	31
1216	19	37	3044	27	29	137122	21	9	138208	3	22	200389	3	11
1216	21	35	3056	7	28	137123	5	33	138301	25	6	200389	5	9
1216	25	31	3091	23	15	137135	21	10	138302	7	22	200453	27	24
1216	27	6	3119	5	32	137140	23	5	138455	25	9	200454	27	30
1216	27	22	3144	19	5	137140	25	45	138555A	11	9	200455	7	37
1216	29	4	4009-1	3	20	137141	23	6	138556	11	12	200455	27	11
1216	29	17	4009-1	17	2	137142	5	48	138559	11	26	200456	27	7
1222	5	18	4009-1	19	24	137142	7	33	138559	31	7	200457	27	20
1222	11	17	4009-1	19	42	137142	13	14	138561	25	22	200458	27	21
1231	13	12	4905	31	14	137142	19	25	138905	31	1	200460	29	16
1231	25	42	5002	9	2	137142	19	45	140101	5	29	200461	27	4
1231	27	32	5010	5	4	137142	21	20	140102	5	22	200462	29	6
1231	29	2	5012	19	20	137142	25	37	140107	5	24	200463	29	8
1234	5	6	5017	13	31	137142	27	19	140143	13	6	200466A	29	7
1234	19	3	5017	27	28	137142	31	3	140163	13	11	200468A	27	1
1281	19	35	5025	19	12	137142	31	15	140301	7	12	200469	5	47
1326	19	22	5025	19	31	137142	31	29	140402	9	20	200469	27	8
1326	23	14	5025	23	19	137143	13	24	140415	9	24	200469-1	5	31
1333	13	16	5030	25	44	137145	13	18	140551	11	5	200473	29	12
1435	11	28	5050	3	26	137146	13	17	140561	11	27	200534	5	5
1435	25	24	5051	3	28	137147	13	23	140564	5	37	200599	29	18
1457	3	24	5052	3	29	137160	23	8	149078	3	2	200606	21	4
1457	5	11	5053	7	23	137163	23	9	149079	3	31	200607	3	10
1457	5	13	5053	9	28	137207	3	25	149080	3	32	200608	3	12
1457	15	11	5056	13	25	137301	21	13	149084	21	2	200618	7	1
1457-1	3	23	5061	29	11	137302	21	22	149085	25	1	200619	7	7

INDEX

PART NO.	PAGE	REF. NO.	PART NO.	PAGE	REF. NO.	PART NO.	PAGE	REF. NO.	PART NO.	PAGE	REF. NO.	PART NO.	PAGE	REF. NO.
200620	7	8	202047	9	7									
200621A	7	24	202048	15	13									
200622A	7	25	202049A	15	15									
200623A	7	26	202050	19	43									
200624	7	17	202059	25	2									
200625	7	18	202060	3	1									
200627	9	31	202061	3	6									
200630	25	20	202065	19	19									
200631	23	1	202066	15	17									
200632	17	19	202067	29	9									
200633	3	16	202068	29	10									
200637	23	10	202069	3	7									
200640A	19	8	202069	27	10									
200641	19	23	202124	7	38									
200648	25	46	202125	13	28									
200652	5	14	202175	17	30									
200653	5	16	202176	7	9									
200654	5	17	202176	7	19									
200655	21	5	202176	9	32									
200656	5	20	202176	17	21									
200659	19	1	202176	17	24									
200662B	19	38	202176	17	27									
200663A	25	26	202177	5	19									
200664	3	21	202179	7	20									
200666	11	1	202186	3	30									
200670	23	12	202287A	15	22									
200671	23	16	202903	17	18									
200672	23	18	205763	17	8									
200673	23	23	208447	5	39									
200677	21	3	208448	5	40									
200697	23	20	208450	5	42									
200749	19	30	210139	21	18									
200750	19	32	210319	5	43									
200947	7	15	210319	7	31									
200954	5	35	210679	19	7									
200955	9	33												
200957	11	20												
200959	11	23												
200959	31	35												
200960	11	24												
200963	9	29												
200970	13	10												
200971	11	8												
200971	31	38												
201037	7	39												
201037	21	12												
201037	25	5												
201086	5	41												
201139	15	10												
202000	21	1												
202006	3	14												
202007	3	27												
202008	19	41												
202010	5	12												
202011A	15	2												
202012-GD	15	1												
202013	15	5												
202014A	31	13												
202015	15	7												
202016	15	9												
202017	15	12												
202021	15	18												
202022A	15	19												
202023	15	20												
202024	3	17												
202025	3	18												
202026	3	19												
202027	17	1												
202028A	17	7												
202028A	17	9												
202032	17	11												
202033	17	13												
202034	17	16												
202035A	17	17												
202040	17	22												
202040	17	25												
202041	17	28												
202043	9	5												
202044A	15	23												
202045	3	4												

■ PEGASUS
SEWING MACHINE MFG.
CO., LTD.®

