

PARTS LIST

RX SERIES

Industrial Sewing Machines

RX9700A,C,P/UTC
RX9800A,C,P/UTC
RX9800ALK/UTC
RX9800PLK/UTC
RX9800A-HD/UTC
RX9800C-HD/UTC
RX9804D
RX9701J,JCD/UTC
RXS9800A,C/UTC
RX9800CL/UTC

1991年6月初版発行
2002年5月第9版発行

First published : June 1991
Ninth edition : May 2002

No. 020043

KANSAI
SPECIAL®

■このパーツブックは、2002年5月製造中のRXシリーズのデータに基づいて作成されたものです。

■各機構別に収録され、左側のページに分解イラスト、右側のページに部品番号、名称、及び数量が記載されています。

■この本の最後に部品番号インデックスを記載しています。部品番号からの図解、名称の検索に御利用下さい。

■部品は、予告なく変更される場合がありますので、あらかじめ御了承下さい。

■This parts book is based on data current May 2002.

■Each mechanism is arranged on facing pages. You will find listed for parts number, names, and quantities.

■A parts number index is attached to the back of this book for convenience.

■Parts are subject to change without notice.

RXシリーズ 表示方法

RX SERIES INFORMATION

■RX9803は上飾り付です。

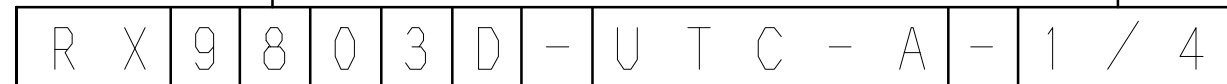
RX9803 is with top cover thread.

RX9703は上飾り無しです。

RX9703 is without top cover thread.

■針幅です。(インチ)

Needle width. (inch)



■3は3本針です。

3 is 3 Needle machine.

■Dは地縫用です。

D for plain seaming operation.

Aは裾引用です。 A for hemming operation.

A-HDは裾引用(厚物用)です。

A-HD for hemming operation. (FOR HEAVY)

Cはカバーリング用です。 C for covering operation.

C-HDはカバーリング用(厚物用)です。

C-HD for covering operation. (FOR HEAVY)

Pは後プラー装置付。 P is with rear puller.

ALKは左メス装置付裾引用です。

ALK for hemming with fabric trimmer.

PLKは左メス装置付ゴム入れ用です。

PLK for hemming in inserting elastic tape with fabric trimmer.

Jはジーンズ裾三巻用です。

J for hemming trouser bottoms and sleeves on jeans wear.

■UTC-Aはエア式糸切装置付マシンです。

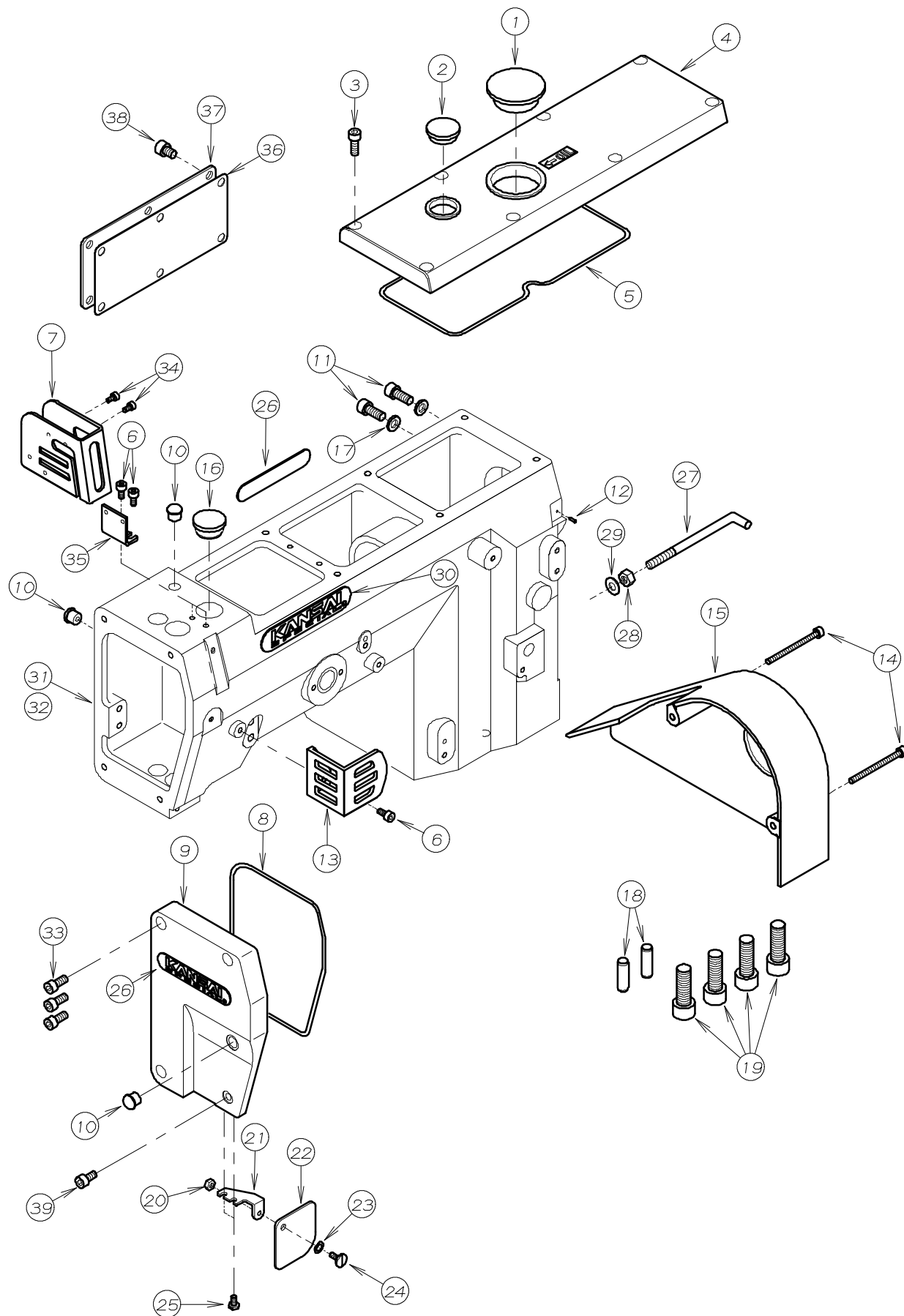
UTC-A is with thread trimmer unit. (PNEUMATIC TYPE)

UTC-Eは電気式糸切装置付マシンです。

UTC-E is with thread trimmer unit. (ELECTRIC TYPE)

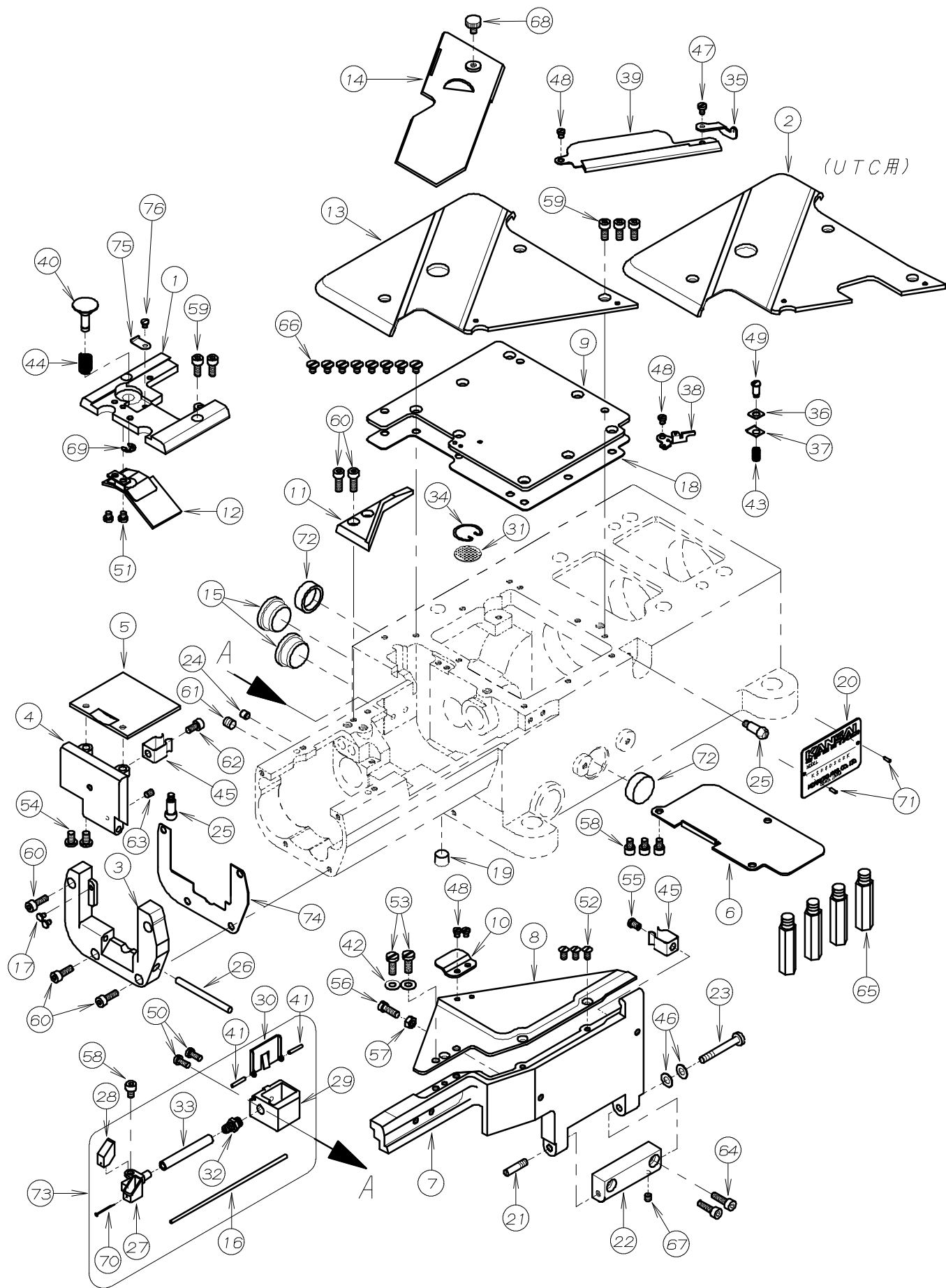
| | | |
|---------------------------------|--|-------|
| 1. フレーム関係 (1) | FRAME ASSEMBLY (1) | 1- 2 |
| 2. フレーム関係 (2) | FRAME ASSEMBLY (2) | 3- 6 |
| 3. 糸調子機構 (UTC除外) | THREAD TENSION MECHANISM (WITHOUT UTC) | 7- 8 |
| 4. ブッシュ機構 | BUSHING | 9-10 |
| 5. 下軸機構 | CRANKSHAFT MECHANISM | 11-12 |
| 6. ルーパー機構 | LOOPER MECHANISM | 13-14 |
| 7. 送り機構 (1) | FEED MECHANISM (1) | 15-16 |
| 8. 送り機構 (2) | FEED MECHANISM (2) | 17-18 |
| 9. 下糸捌き機構 | LOOPER THREAD MECHANISM | 19-20 |
| 10. 針棒上軸機構 | NEEDLE BAR MECHANISM | 21-22 |
| 11. 上糸捌き機構 | NEEDLE THREAD MECHANISM | 23-24 |
| 12. 上飾り機構 | SPREADER DRIVE MECHANISM | 25-26 |
| 13. 押え揚げ機構 | PRESSER FOOT MECHANISM | 27-28 |
| 14. 給油機構 (1) | LUBRICATION MECHANISM (1) | 29-30 |
| 15. 給油機構 (2) | LUBRICATION MECHANISM (2) | 31-32 |
| 16. 後プラー機構 (1) | REAR PULLER MECHANISM (1) | 33-34 |
| 17. 後プラー機構 (2) | REAR PULLER MECHANISM (2) | 35-36 |
| 18. 下糸切り装置 (UTC) | KNIFE MECHANISM (UTC) | 37-38 |
| 19. UTC駆動装置 (エア式) | THREAD TRIMMING MECHANISM (PNEUMATIC TYPE) | 39-40 |
| 20. UTC駆動装置 (電気式) | THREAD TRIMMING MECHANISM (ELECTRIC TYPE) | 41-42 |
| 21. 糸調子機構 (UTC) | THREAD TENSION MECHANISM (UTC) | 43-44 |
| 22. 上飾り糸切装置 (エア式) | SPREADER THREAD TRIMMING MECHANISM (PNEUMATIC TYPE) | 45-46 |
| 23. 上飾り糸切装置 (電気式) | SPREADER THREAD TRIMMING MECHANISM (ELECTRIC TYPE) | 47-48 |
| 24. 上糸払い装置 | THREAD WIPER MECHANISM | 49-50 |
| 25. 押え揚げ装置, レギュレーターセット, 膝スイッチ機構 | FOOT LIFTER MECHANISM, REGULATOR SETS, KNEE SWITCH MECHANISM | 51-52 |
| 26. 配管, 配線図 | WIRING AND PIPING | 53-56 |
| 27. テーブル関係 | TABLE | 57-58 |
| 28. 糸立て及びアクセサリ関係 | THREAD STAND AND ACCESSORIES | 59-60 |
| 29. A, C, Pタイプ生地ガイド関係 | FABRIC GUIDE FOR MODEL A, C, P | 61-62 |
| 30. 左メス機構 | LEFT KNIFE FABRIC TRIMMER | 63-64 |
| 31. ALK専用部品 | MODEL ALK EXCLUSIVE PARTS | 65-66 |
| 32. PLK専用部品 | MODEL PLK EXCLUSIVE PARTS | 67-68 |
| 33. ゴム張り機構 (P, PLK, PHK) | GUIDE ROLLER FOR MODEL P, PLK, PHK | 69-70 |
| 34. RX9804D専用部品 | MODEL RX9804D EXCLUSIVE PARTS | 71-72 |
| 35. RX9701J専用部品 | MODEL RX9701J EXCLUSIVE PARTS | 73-74 |
| 36. RX9701JCD/UTC専用部品 | MODEL RX9701JCD/UTC EXCLUSIVE PARTS | 75-76 |
| 37. ゲージ関係 (1) | GAUGE PARTS (1) | 77-78 |
| 38. ゲージ関係 (2) | GAUGE PARTS (2) | 79-80 |
| 39. RXS専用部品 | MODEL RXS EXCLUSIVE PARTS | 81-82 |
| 40. ゲージパーツ表 | GAUGE PARTS LIST | 83-84 |

1. フレーム関係 (1) FRAME ASSEMBLY (1)



| NO. | PART NO. | 品名 | DESCRIPTION | Qty |
|-------|----------|------------|----------------------|-----|
| 01-01 | 23-504 | ゴム栓 | PLUG | 1 |
| 01-02 | 39-502 | オイルポット窓 | OIL SIGHT WINDOW | 1 |
| 01-03 | 87-224 | ネジ | SCREW | 8 |
| 01-04 | 21-584 | トップカバー | TOP COVER | 1 |
| 01-05 | 23-505 | トップカバーOリング | O RING | 1 |
| 01-06 | 87-177 | ネジ | SCREW | 3 |
| 01-07 | 21-251 | 針棒カバー | NEEDLE BAR COVER | 1 |
| 01-08 | 23-503 | 面板Oリング | O RING | 1 |
| 01-09 | 21-688 | 面板 | HEAD COVER | 1 |
| 01-10 | 23-501 | ゴム栓 | PLUG | 3 |
| 01-11 | 87-171 | ネジ | SCREW | 2 |
| 01-12 | 93-701 | 取付金具 | PIN | 1 |
| 01-13 | 21-253 | 天びんカバー | THREAD TAKE UP COVER | 1 |
| 01-14 | 87-206 | ネジ | SCREW | 2 |
| 01-15 | 21-628 | プーリーカバー | PULLEY COVER | 1 |
| 01-16 | 23-427 | ゴム栓 | PLUG | 1 |
| 01-17 | 75-552 | ワッシャー | WASHER | 2 |
| 01-18 | 71-580 | ノックピン | PIN | 2 |
| 01-19 | 87-228 | ネジ | SCREW | 4 |
| 01-20 | 86-211 | ナット | NUT | 1 |
| 01-21 | 21-627 | 保護カバー取付板 | BRACKET | 1 |
| 01-22 | 21-626 | 保護カバー | EYE GUARD | 1 |
| 01-23 | 02-118 | 波座金 | WASHER | 1 |
| 01-24 | 84-396 | ネジ | SCREW | 1 |
| 01-25 | 84-412 | ネジ | SCREW | 2 |
| 01-26 | 24-052 | 銘板 | BRAND NAME PLATE | 2 |
| 01-27 | 06-957 | 検出器用止め金具 | BAR | 1 |
| 01-28 | 88-166 | ナット | NUT | 1 |
| 01-29 | 75-452 | ワッシャー | WASHER | 1 |
| 01-30 | 24-051 | 銘板 | BRAND NAME PLATE | 1 |
| 01-31 | 22-860 | アーム素材 | ARM BED | 1 |
| 01-32 | 22-868 | アーム加工 | ARM BED | 1 |
| 01-33 | 87-252 | ネジ | SCREW | 3 |
| 01-34 | 87-123 | ネジ | SCREW | 2 |
| 01-35 | 21-252 | 針棒カバーブラケット | BRACKET | 1 |
| 01-36 | 23-538 | パッキン | GASKET | 1 |
| 01-37 | 21-717 | 後カバー | REAR COVER | 1 |
| 01-38 | 87-255 | ネジ | SCREW | 6 |
| 01-39 | 87-213 | ネジ | SCREW | 1 |

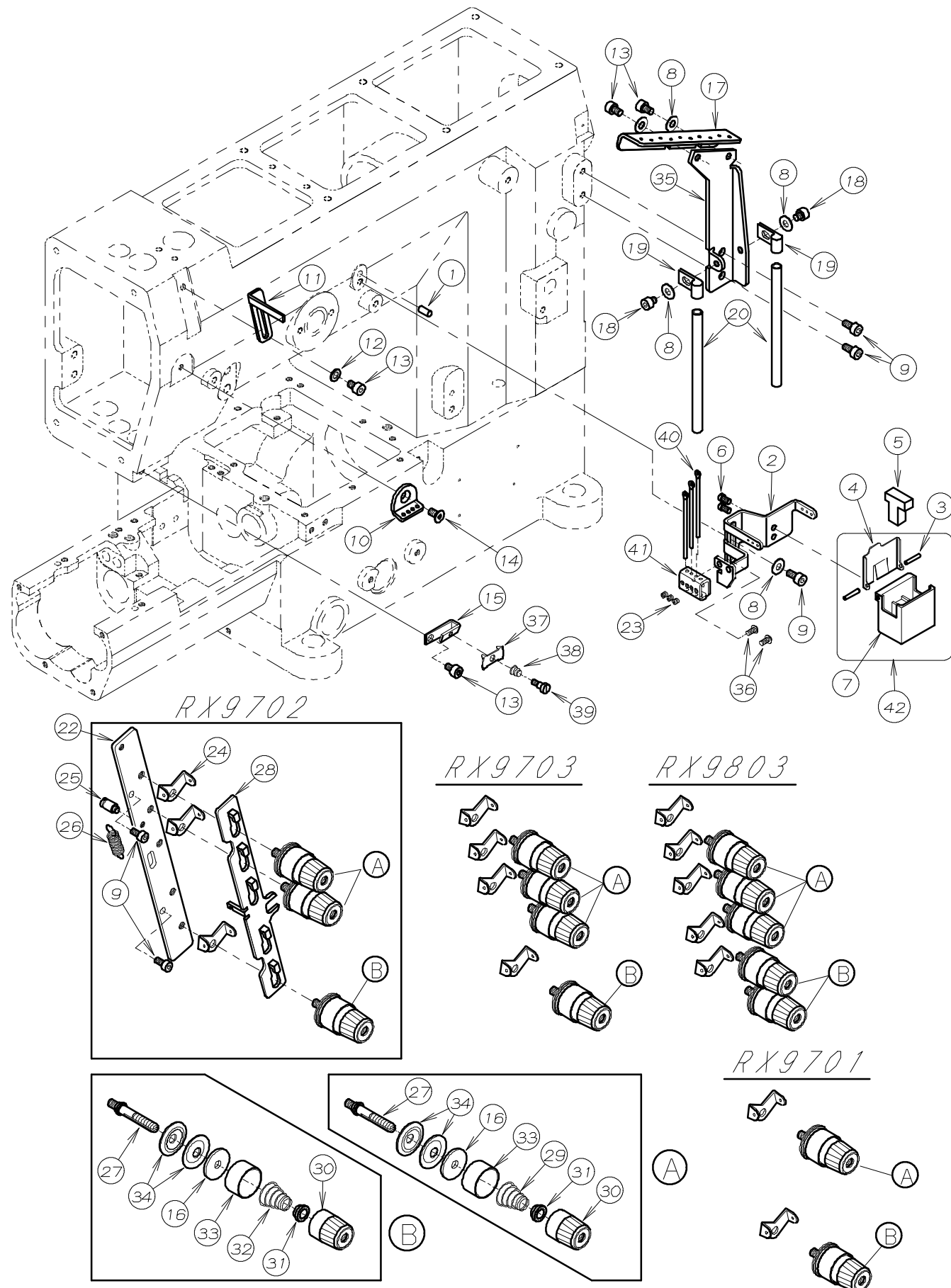
2. フレーム関係 (2) FRAME ASSEMBLY (2)



| REF. NO. | PART NO. | 品名 | DESCRIPTION | Q'TY |
|----------|----------|-------------|------------------------|------|
| 02-01 | 14-083 | 針板土台 | NEEDLE SUPPORT BRACKET | 1 |
| 02-02 | 21-610 | 上ハースカハ | UPPER COVER | 1 |
| 02-03 | 21-637 | 横カハ | SIDE COVER HINGE | 1 |
| 02-04 | 21-638 | 横カハ | SIDE COVER | 1 |
| 02-05 | 21-639 | 横カハ | COVER | 1 |
| 02-06 | 21-640 | 防塵プレート | PLATE | 1 |
| 02-07 | 21-641 | 定規台 | FRONT COVER | 1 |
| 02-08 | 21-642 | 定規板 | FRONT COVER | 1 |
| 02-09 | 21-643 | 上油カハ | CRANK CHAMBER COVER | 1 |
| 02-10 | 21-644 | 調子皿保護カハ | COVER | 1 |
| 02-11 | 21-646 | 差板補助カハ | COVER | 1 |
| 02-12 | 21-670 | オイルカハ | OIL DIFENDER | 1 |
| 02-13 | 21-678 | 上ハースカハ | UPPER COVER | 1 |
| 02-14 | 21-679 | 差板 | SLIDE COVER | 1 |
| 02-15 | 23-427 | ゴム栓 | PLUG | 2 |
| 02-16 | 23-507 | フェルト | FELT | 1 |
| 02-17 | 23-512 | クッションゴム | CUSHION RUBBER | 2 |
| 02-18 | 23-513 | ハッキン | GASKET | 1 |
| 02-19 | 23-528 | プラグ | PLUG | 1 |
| 02-20 | 24-053 | モデルステッカー | TYPE PLATE | 1 |
| 02-21 | 25-503 | カハ | SCREW | 1 |
| 02-22 | 25-516 | 定規台ヒンジ | HINGE | 1 |
| 02-23 | 25-517 | ヒンジネジ | SCREW | 1 |
| 02-24 | 25-521 | プラグ | PLUG | 1 |
| 02-25 | 25-522 | カハ | SCREW | 2 |
| 02-26 | 25-902 | ヒンジピン | PIN | 1 |
| 02-27 | 27-522 | ニードルクーラー | NEEDLE COOLER | 1 |
| 02-28 | 27-523 | フェルト | FELT | 1 |
| 02-29 | 27-524 | ニードルクーラータンク | NEEDLE COOLER TUNK | 1 |
| 02-30 | 27-525 | ニードルクーラーフタ | NEEDLE COOLER COVER | 1 |
| 02-31 | 31-503 | 濾過網 | OIL FILTER SCREEN | 1 |
| 02-32 | 31-505 | 継手 | JOINT | 1 |
| 02-33 | 35-522 | ビニールチューブ | TUBE | 1 |
| 02-34 | 39-503 | 濾過網押え | CLAMP | 1 |
| 02-35 | 43-515 | ルーパ | THREAD EYELET | 1 |
| 02-36 | 43-516 | 調子皿(上) | TENSION DISK | 1 |
| 02-37 | 43-517 | 調子皿(下) | TENSION DISK | 1 |
| 02-38 | 43-527 | 調子皿ガイド | TENSION DISK GUIDE | 1 |
| 02-39 | 43-528 | ルーパ | LOOPER THREAD GUIDE | 1 |
| 02-40 | 69-517 | プッシュボタン | PUSH BUTTON | 1 |
| 02-41 | 71-202 | シリコンタンク用ピン | SILICONE PIN | 2 |
| 02-42 | 75-455 | ワッシャ | WASHER | 2 |
| 02-43 | 79-524 | 調子バネ | TENSION SPRING | 1 |
| 02-44 | 79-528 | バネ | SPRING | 1 |
| 02-45 | 79-912 | バネ | SPRING | 2 |
| 02-46 | 79-922 | 皿バネ | SPRING | 2 |
| 02-47 | 84-161 | ネジ | SCREW | 1 |
| 02-48 | 84-167 | ネジ | SCREW | 4 |
| 02-49 | 84-175 | 段ネジ | SCREW | 1 |
| 02-50 | 84-360 | ネジ | SCREW | 2 |
| 02-51 | 84-364 | ネジ | SCREW | 2 |
| 02-52 | 84-464 | ネジ | SCREW | 3 |
| 02-53 | 84-566 | ネジ | SCREW | 2 |
| 02-54 | 84-574 | ネジ | SCREW | 2 |
| 02-55 | 84-575 | ネジ | SCREW | 1 |
| 02-56 | 84-635 | ネジ | SCREW | 1 |

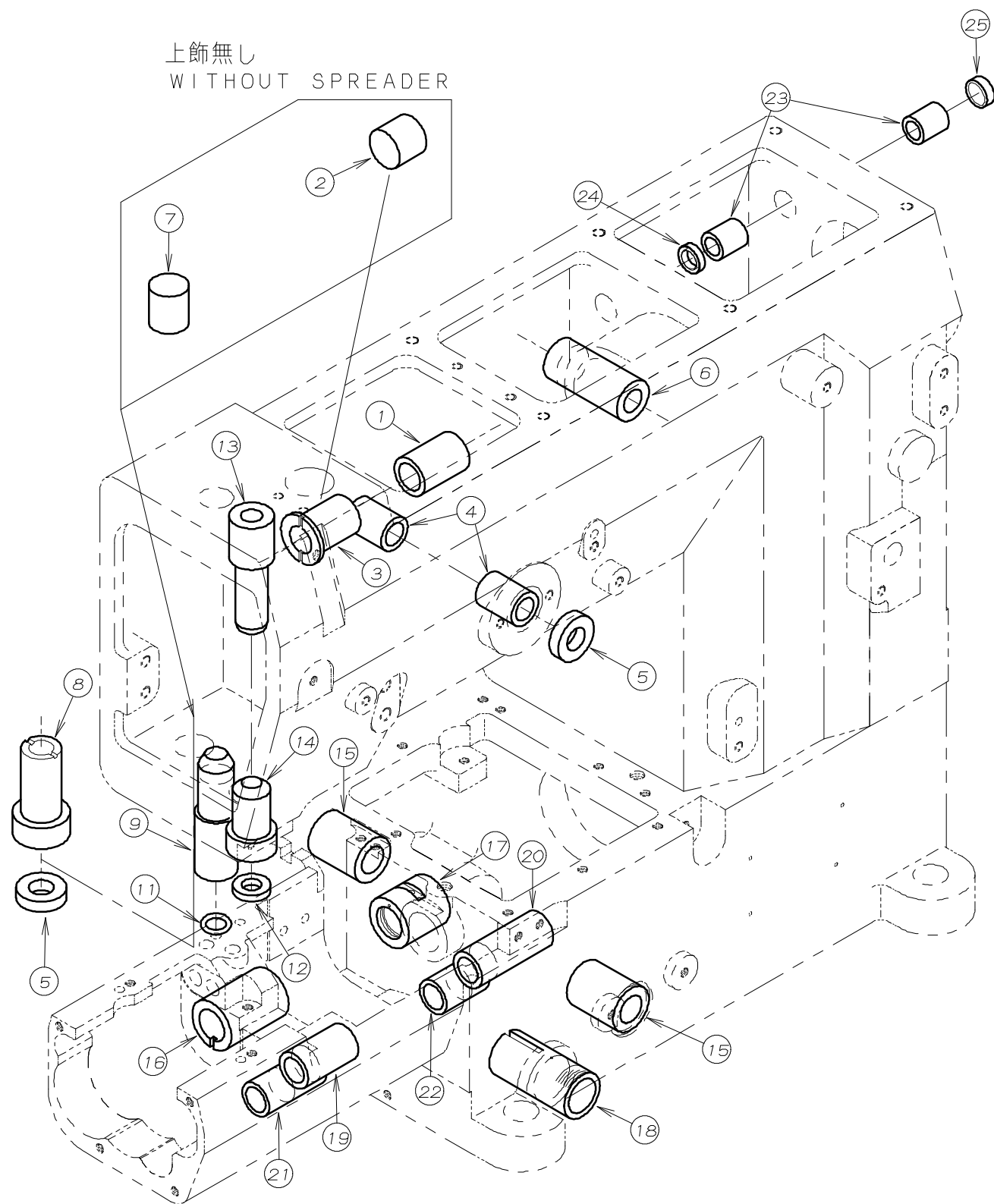
3. 糸調子機構 (UTC除外)

THREAD TENSION MECHANISM (WITHOUT UTC)



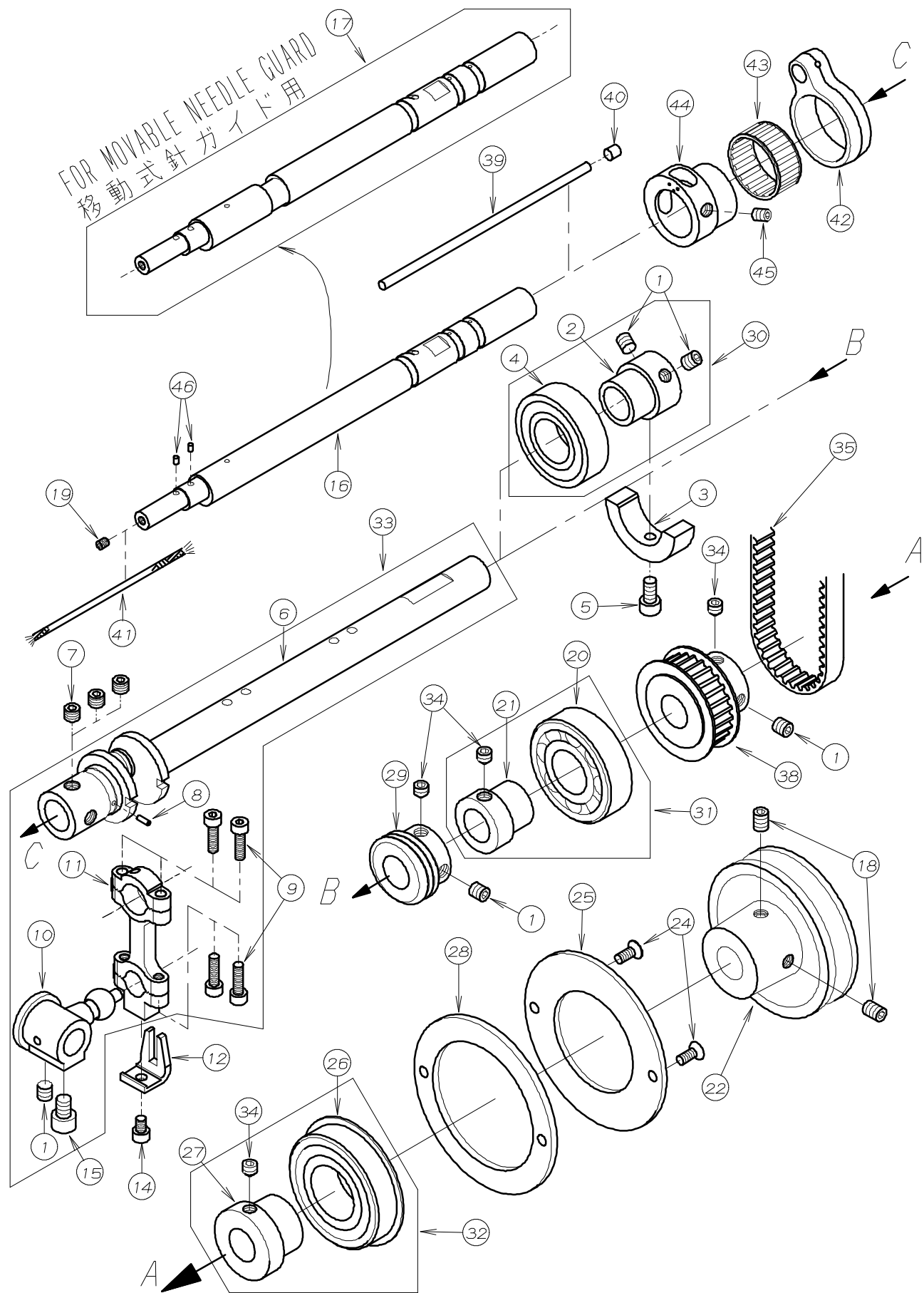
| NO. | PART NO. | 品名 | DESCRIPTION | Qty |
|-------|----------|---------------|------------------------------|-----|
| 03-01 | 71-209 | 平行ピン | PIN | 1 |
| 03-02 | 45-541 | シリコンタンク糸道 | THREAD EYELET | 1 |
| 03-03 | 71-202 | ピン | PIN | 2 |
| 03-04 | 27-533 | シリコンタンクフタ | CAP | 1 |
| 03-05 | 27-534 | シリコンタンクフェルト | FELT | 1 |
| 03-06 | 84-162 | ネジ | SCREW | 2 |
| 03-07 | 27-531 | シリコンタンク | SILICONE OIL RESERVOIR | 1 |
| 03-08 | 75-455 | ワッシャ | WASHER | 5 |
| 03-09 | 87-177 | ネジ | SCREW | 5 |
| 03-10 | 45-550 | 針糸道 | THREAD EYELET | 1 |
| 03-11 | 45-556 | 上糸巻き (上) | THREAD SUPPORT | 1 |
| 03-12 | 75-468 | ワッシャ | WASHER | 1 |
| 03-13 | 87-092 | ネジ | SCREW | 4 |
| 03-14 | 87-269 | ネジ | SCREW | 1 |
| 03-15 | 41-503 | 小調子台 | THREAD GUIDE BRACKET | 1 |
| 03-16 | 23-324 | フェルト | FELT | 5 |
| 03-17 | 45-546 | 糸ガイド | THREAD GUIDE | 1 |
| 03-18 | 87-287 | ネジ | SCREW | 2 |
| 03-19 | 25-217 | パイプ 取付金具 | LATCH | 2 |
| 03-20 | 45-517 | 糸ガイド パイプ | PIPE | 2 |
| 03-21 | | | | |
| 03-22 | 41-501 | ブラケット | BRACKET | 1 |
| 03-23 | 87-104 | ネジ | SCREW | 3 |
| 03-24 | 41-115 | 糸道 (上) | THREAD GUIDE | 5 |
| 03-25 | 84-501 | 段付ネジ | SCREW | 1 |
| 03-26 | 79-514 | 引張りバネ | SPRING | 1 |
| 03-27 | 41-508 | 調子棒 (中) | SCREW STUD | 5 |
| 03-28 | 41-502 | 糸緩めプレート | THREAD RELEASER | 1 |
| 03-29 | 41-701 | チャンポン調子バネ (強) | SPRING (HEAVY) | 3 |
| 03-30 | 41-101 | チャンポン皿ケース | THREAD TENSION NUT | 5 |
| 03-31 | 41-105 | チャンポン皿ラチェット | SPRING POST | 5 |
| 03-32 | 41-702 | チャンポン調子バネ (弱) | SPRING (LIGHT) | 2 |
| 03-33 | 41-107 | 大ケース | SPRING CUP | 5 |
| 03-34 | 41-509 | チャンポン皿 | TENSION DISC | 10 |
| 03-35 | 45-547 | 糸ガイド ブラケット | BRACKET | 1 |
| 03-36 | 87-099 | ネジ | SCREW | 2 |
| 03-37 | 41-601 | 針株小調子皿 | THREAD NIPPER | 1 |
| 03-38 | 79-533 | 針棒糸道用バネ | SPRING | 1 |
| 03-39 | 84-171 | ネジ | SCREW | 1 |
| 03-40 | 45-543 | 糸道 | THREAD EYELET | 3 |
| 03-41 | 45-558 | ホルダー | HOLDER | 1 |
| 03-42 | 20-5360 | シリコンタンクセット | SILICONE OIL RESERVOIR ASS'Y | 1 |

4. ブッシュ機構 BUSHING



| NO. | PART NO. | 品名 | DESCRIPTION | Qty |
|-------|----------|-----------------|-------------|-----|
| 04-01 | 81-508 | 飾り糸レーパ°軸ブッシュ(右) | BUSHING | 1 |
| 04-02 | 25-507 | 詰栓φ17 | SEAL PLUG | 1 |
| 04-03 | 81-507 | 飾り糸レーパ°軸ブッシュ(左) | BUSHING | 1 |
| 04-04 | 81-506 | 針糸羽片軸ブッシュ | BUSHING | 2 |
| 04-05 | 94-804 | オイルシールφ10 | OIL SEAL | 2 |
| 04-06 | 81-505 | ブッシュ | BUSHING | 1 |
| 04-07 | 25-506 | 詰栓φ16 | SEAL PLUG | 1 |
| 04-08 | 81-510 | 飾り糸レーパ°棒ブッシュ | BUSHING | 1 |
| 04-09 | 81-546 | 押し棒ブッシュ | BUSHING | 1 |
| 04-10 | | | | |
| 04-11 | 23-537 | Oリング | O-RING | 1 |
| 04-12 | 94-805 | オイルシール | OIL SEAL | 1 |
| 04-13 | 81-572 | 針棒ブッシュ(上) | BUSHING | 1 |
| 04-14 | 81-550 | 針棒ブッシュ(下) | BUSHING | 1 |
| 04-15 | 81-517 | レーパ°振元ブッシュ | BUSHING | 2 |
| 04-16 | 81-515 | 下軸ブッシュ(前) | BUSHING | 1 |
| 04-17 | 81-516 | 下軸ブッシュ(後) | BUSHING | 1 |
| 04-18 | 81-518 | 差動ダイヤルブッシュ | BUSHING | 1 |
| 04-19 | 81-512 | 送り上下軸ブッシュ(前) | BUSHING | 1 |
| 04-20 | 81-513 | 送り上下軸ブッシュ(後) | BUSHING | 1 |
| 04-21 | 81-511 | 差動送り軸ブッシュ(前) | BUSHING | 1 |
| 04-22 | 81-514 | 差動送り軸ブッシュ(後) | BUSHING | 1 |
| 04-23 | 81-531 | ブッシュ | BUSHING | 2 |
| 04-24 | 94-231 | オイルシール | OIL SEAL | 1 |
| 04-25 | 94-505 | オイルシール | OIL SEAL | 1 |

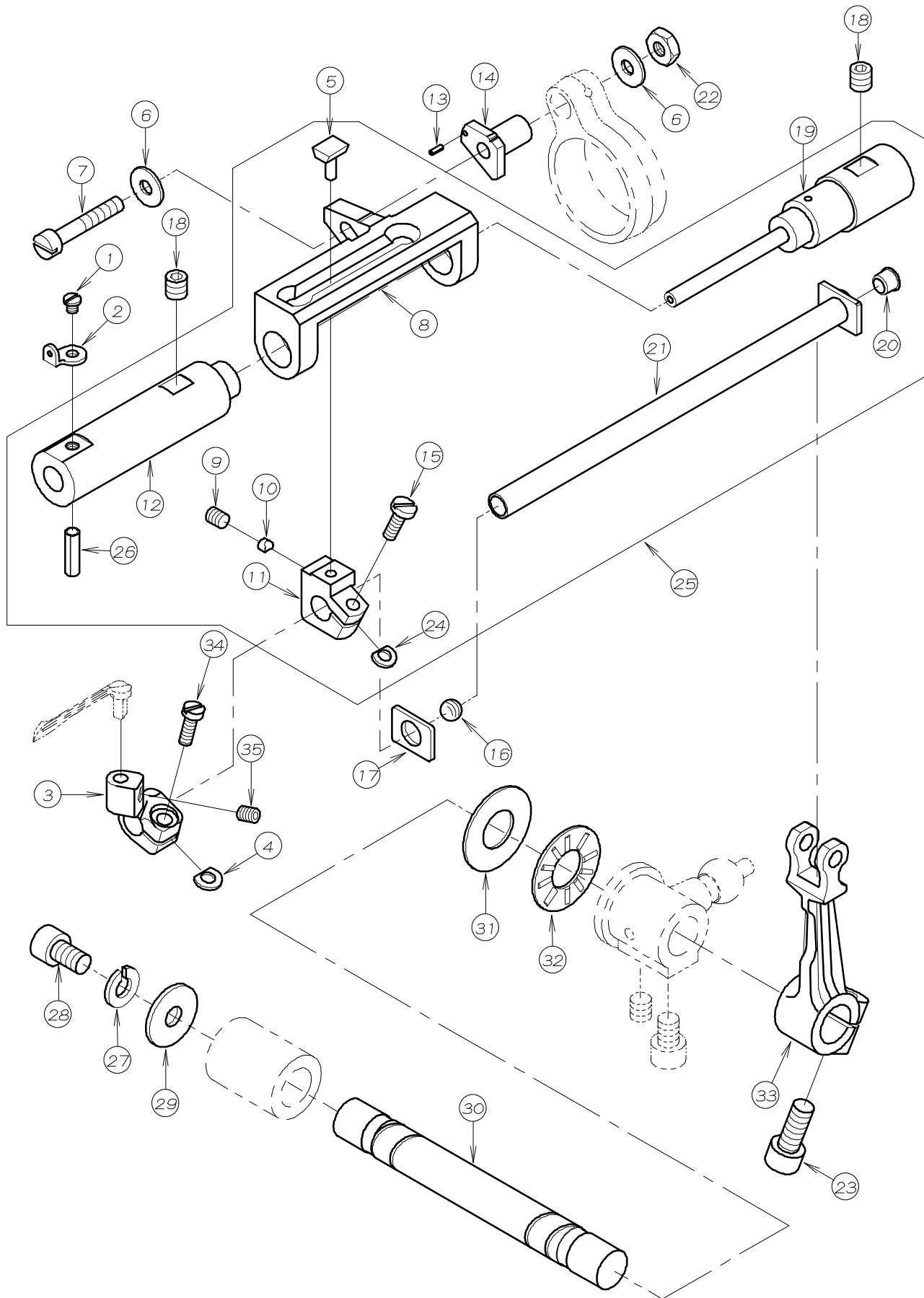
5. 下軸機構 CRANKSHAFT MECHANISM



| NO. | PART NO. | 品名 | DESCRIPTION | Qty |
|-------|----------|----------------|-------------------------|-----|
| 05-01 | 87-172 | ネジ | SCREW | 5 |
| 05-02 | 69-535 | スリーブ | SLEEVE | 1 |
| 05-03 | 69-536 | バランサ | BALANCER | 1 |
| 05-04 | 91-890 | ベアリング | BEARING | 1 |
| 05-05 | 87-213 | ネジ | SCREW | 1 |
| 05-06 | 71-587 | 下軸クランク | CRANK SHAFT | 1 |
| 05-07 | 85-118 | ネジ | SCREW | 3 |
| 05-08 | 93-718 | スプリングピン | PIN | 1 |
| 05-09 | 87-214 | 六角穴付ボルト | BOLT | 4 |
| 05-10 | 61-507 | ルーパ-振り玉 | DRIVE BALL | 1 |
| 05-11 | 63-505 | ルーパ-振りロッド | CONNECTION LOOPER DRIVE | 1 |
| 05-12 | 69-513 | 振止め | GUIDE | 1 |
| 05-13 | | | | |
| 05-14 | 87-092 | ネジ | SCREW | 1 |
| 05-15 | 87-203 | ネジ | SCREW | 1 |
| 05-16 | 71-640 | 下軸 | LOWER SHAFT | 1 |
| 05-17 | 71-540 | 下軸 | LOWER SHAFT | 1 |
| 05-18 | 87-242 | ネジ | SCREW | 2 |
| 05-19 | 84-314 | ネジ | SCREW | 1 |
| 05-20 | 91-884 | ボールベアリング | BEARING | 1 |
| 05-21 | 69-518 | ベアリングスリーブ | BEARING SLEEVE | 1 |
| 05-22 | 69-537 | Vプーリー | V-PULLEY | 1 |
| 05-23 | | | | |
| 05-24 | 87-270 | ネジ | SCREW | 2 |
| 05-25 | 25-520 | ベアリング止め板(B) | SET PLATE (B) | 1 |
| 05-26 | 34-826 | ボールベアリング | BEARING | 1 |
| 05-27 | 69-529 | ベアリングスリーブ | BEARING SLEEVE | 1 |
| 05-28 | 25-519 | ベアリング止め板(A) | SET PLATE (A) | 1 |
| 05-29 | 31-701 | ポンプ駆動ワーム | OIL PUMP DRIVING WARM | 1 |
| 05-30 | 60-9920 | ベアリングセット | BEARING ASS'Y | 1 |
| 05-31 | 60-9930 | ベアリングセット | BEARING ASS'Y | 1 |
| 05-32 | 60-9950 | ベアリングセット | BEARING ASS'Y | 1 |
| 05-33 | 60-5020 | ルーパ-クランクロッドセット | LOOPER CRANK ASS'Y | 1 |
| 05-34 | 87-259 | ネジ | SCREW | 4 |
| 05-35 | 58-500 | タイミングベルト | TIMING BELT | 1 |
| 05-36 | | | | |
| 05-37 | | | | |
| 05-38 | 06-554 | タイミングプーリー(下) | TIMING PULLEY | 1 |
| 05-39 | 23-547 | フェルト | FELT | 1 |
| 05-40 | 23-548 | フェルト | FELT | 1 |
| 05-41 | 23-341 | フェルト | FELT | 1 |
| 05-42 | 63-504 | 連結ロッド | CONNECTING ROD | 1 |
| 05-43 | 91-413 | ニードルベアリング | NEEDLE BEARING | 1 |
| 05-44 | 61-522 | 針返エキセン | ECCENTRIC | 1 |
| 05-45 | 87-254 | ネジ | SCREW | 1 |
| 05-46 | 23-554 | フェルト | FELT | 2 |

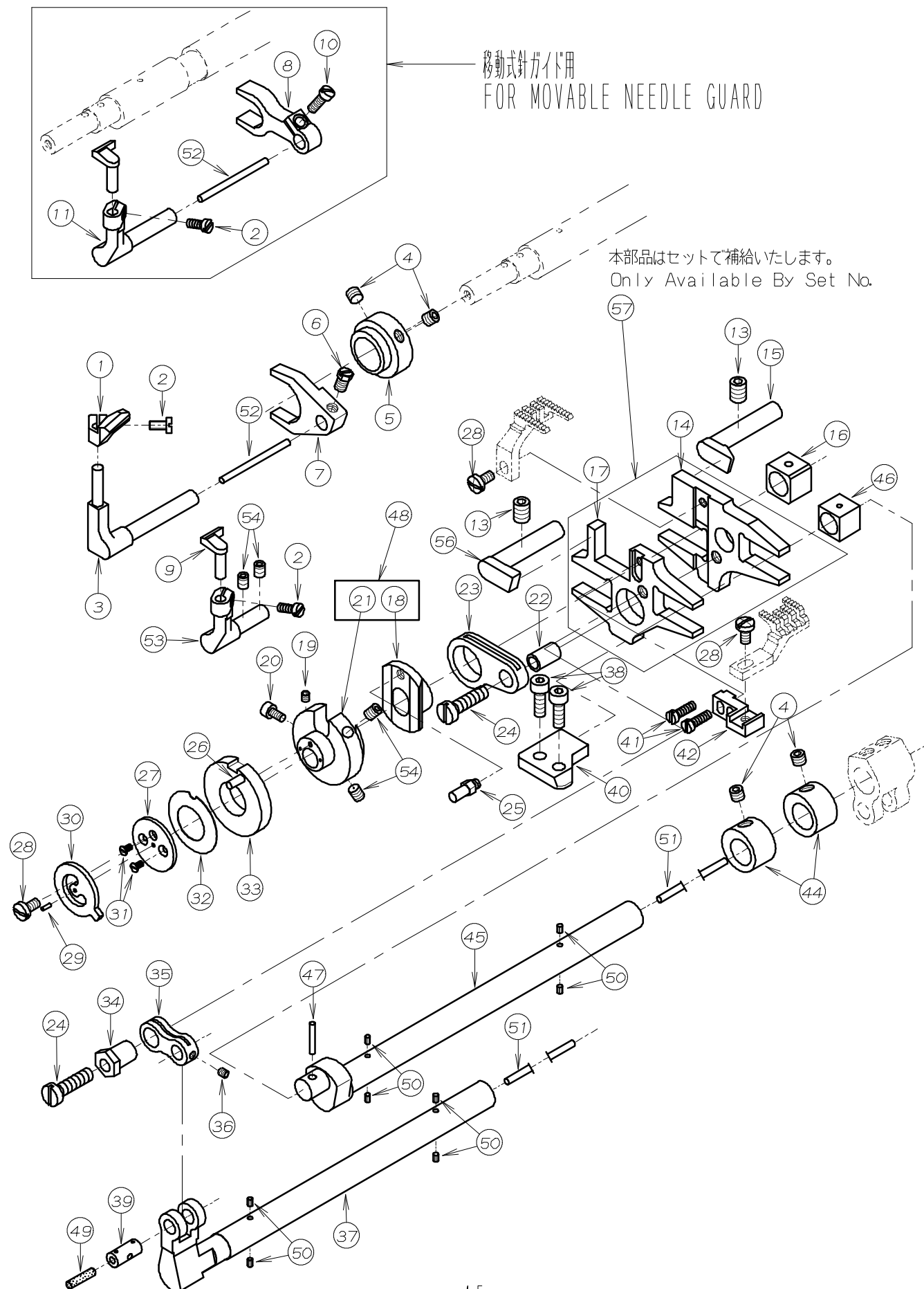
6. ルーパ-機構

LOOPER MECHANISM



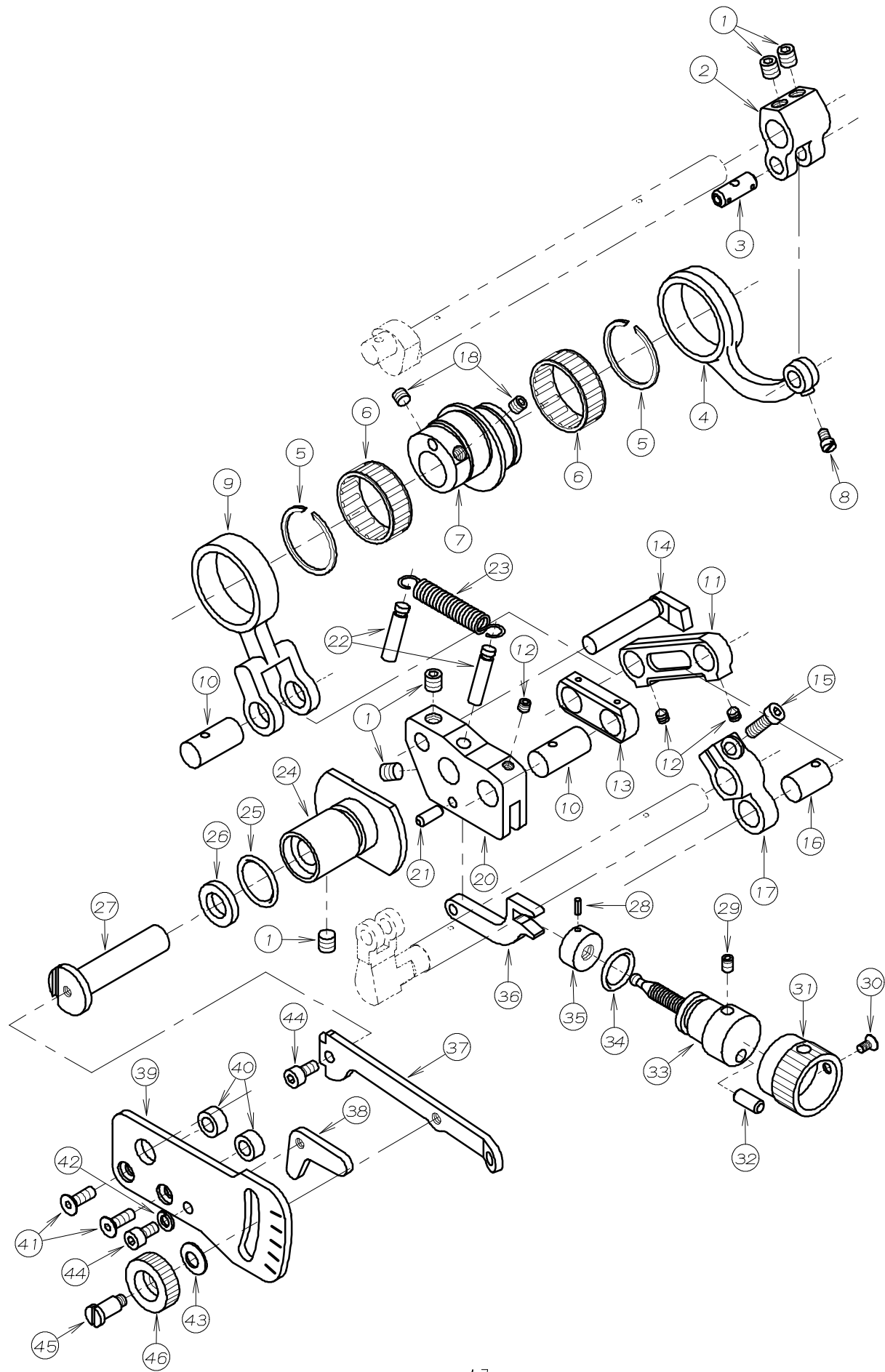
| NO. | PART NO. | 品名 | DESCRIPTION | Qty |
|-------|----------|---------------|------------------------|-----|
| 06-01 | 84-163 | 下糸絡き下ピン取付ネジ | SCREW | 1 |
| 06-02 | 47-801 | ルーパ-案内糸道 | THREAD EYELET | 1 |
| 06-03 | 19-530 | ルーパ-台 | LOOPER HOLDER | 1 |
| 06-04 | 06-375 | スペ-サー | WASHER | 1 |
| 06-05 | 19-507 | カムフロア- | SLIDER | 1 |
| 06-06 | 75-467 | ワッシャ | WASHER | 2 |
| 06-07 | 84-589 | ネジ | SCREW | 1 |
| 06-08 | 19-506 | ルーパ-駆動元台 | LOOPER SHAFT GUIDE | 1 |
| 06-09 | 84-521 | ネジ | SCREW | 1 |
| 06-10 | 19-509 | カムフロア-押しピン | PIN | 1 |
| 06-11 | 19-508 | カムフロア-取付台 | SLIDER HOLDER | 1 |
| 06-12 | 81-573 | ルーパ-案内ブッシュ | BUSHING | 1 |
| 06-13 | 93-717 | スプリングピン | SPRING PIN | 1 |
| 06-14 | 71-538 | 針反量調節ピン | PIN | 1 |
| 06-15 | 84-363 | ネジ | SCREW | 1 |
| 06-16 | 23-515 | 詰栓 | PLUG | 1 |
| 06-17 | 75-513 | スラストワッシャ | WASHER | 1 |
| 06-18 | 87-172 | ネジ | SCREW | 2 |
| 06-19 | 71-532 | ルーパ-案内棒 | LOOPER SHAFT GUIDE BAR | 1 |
| 06-20 | 81-520 | 案内軸ブッシュ | BUSHING | 1 |
| 06-21 | 71-535 | ルーパ-シャフト | LOOPER SHAFT | 1 |
| 06-22 | 86-312 | メガネ用ナット | NUT | 1 |
| 06-23 | 87-171 | ネジ | SCREW | 1 |
| 06-24 | 75-514 | スペ-サー | WASHER | 1 |
| 06-25 | 10-5010 | ルーパ-駆動元台セット | LOOPER GUIDE ASS'Y | 1 |
| 06-26 | 93-719 | ピン | PIN | 1 |
| 06-27 | 75-527 | 上糸天ピン軸止めワッシャ | WASHER | 1 |
| 06-28 | 87-203 | 六角穴付ボルト | SCREW | 1 |
| 06-29 | 75-515 | ワッシャ | WASHER | 1 |
| 06-30 | 71-539 | 振元シャフト | SHAFT | 1 |
| 06-31 | 75-901 | スラストベアリングワッシャ | WASHER | 1 |
| 06-32 | 92-233 | スラストベアリング | BEARING | 1 |
| 06-33 | 67-505 | ルーパ-振元レバー | LEVER | 1 |
| 06-34 | 87-011 | ネジ | SCREW | 1 |
| 06-35 | 87-181 | ネジ | SCREW | 1 |

7. 送り機構 (1) FEED MECHANISM (1)



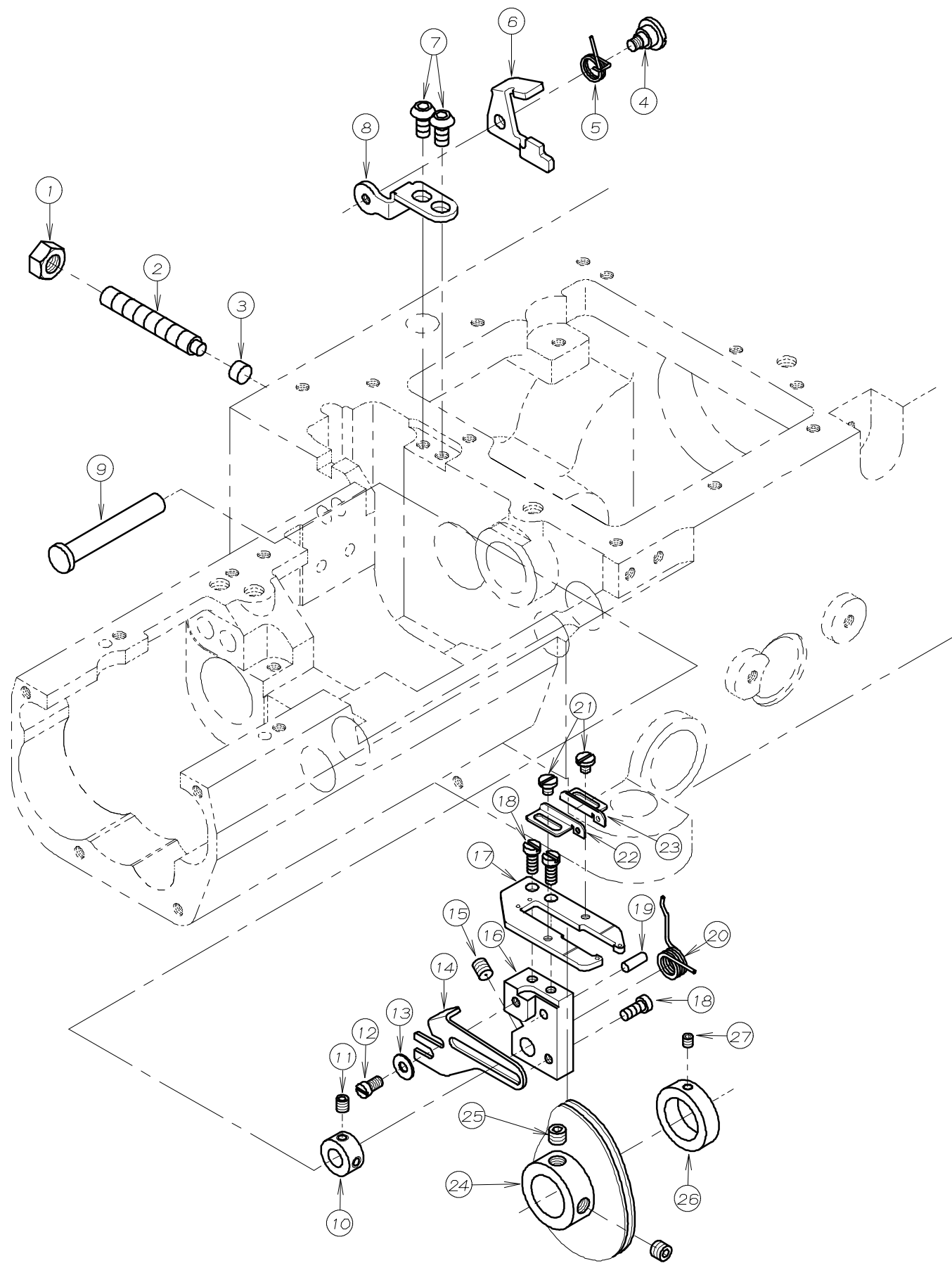
| NO. | PART NO. | 品名 | DESCRIPTION | Qty |
|-------|----------|----------------|----------------------------|-----|
| 07-01 | 18-805 | 針受 | NEEDLE GUARD | 1 |
| 07-02 | 84-155 | ネジ | SCREW | 2 |
| 07-03 | 18-804 | 針受ブ ラケット | BRACKET | 1 |
| 07-04 | 87-274 | ネジ | SCREW | 4 |
| 07-05 | 61-508 | 針受エキセン | ECCENTRIC | 1 |
| 07-06 | 84-616 | ネジ | SCREW | 1 |
| 07-07 | 18-802 | 針受レバ ー | NEEDLE GUARD LEVER | 1 |
| 07-08 | 18-801 | 針ガ イト”レバ ー | NEEDLE GUARD LEVER | 1 |
| 07-09 | 18-806 | 針ガ イト” | NEEDLE GUARD | 1 |
| 07-10 | 84-376 | ネジ | SCREW | 1 |
| 07-11 | 18-803 | 針ガ イト”ブ ラケット | BRACKET | 1 |
| 07-12 | | | | |
| 07-13 | 87-242 | ネジ | SCREW | 2 |
| 07-14 | 51-827 | 主送り台 | MAIN FEED BAR | 1 |
| 07-15 | 69-514 | 送り台ガ イト” | FEED ROCKER GUIDE | 1 |
| 07-16 | 51-822 | 角ゴ マ (後) | FEED LIFT BLOCK | 1 |
| 07-17 | 51-826 | 差動送り台 | DIFFERENTIAL FEED BAR | 1 |
| 07-18 | 61-504 | スライド”エキセン | ECCENTRIC | 1 |
| 07-19 | 87-104 | ネジ | SCREW | 1 |
| 07-20 | 87-123 | ネジ | SCREW | 1 |
| 07-21 | 61-503 | 送りエキセン | FEED ECCENTRIC | 1 |
| 07-22 | 71-530 | 主送り連結リンクピ ン | PIN | 1 |
| 07-23 | 51-823 | 主送り連結リンク | CONNECTING LINK | 1 |
| 07-24 | 87-235 | ネジ | SCREW | 2 |
| 07-25 | 69-511 | エキセンカム案内ピ ン | PIN | 1 |
| 07-26 | 52-308 | スプ リング ピ ン | SPRING PIN | 1 |
| 07-27 | 69-509 | 押上板 | PLATE | 1 |
| 07-28 | 84-374 | ネジ | SCREW | 3 |
| 07-29 | 93-716 | スプ リング ピ ン | SPRING PIN | 1 |
| 07-30 | 69-510 | 送り調節ストップ ー | FEED REGULATING STOP | 1 |
| 07-31 | 87-107 | ネジ | SCREW | 2 |
| 07-32 | 79-525 | 皿バ ネ | SPRING | 1 |
| 07-33 | 69-512 | 送りエキセンカム | CAM | 1 |
| 07-34 | 51-819 | 調節エキセン | ECCENTRIC | 1 |
| 07-35 | 51-820 | 連結リンク | CONNECTING LINK | 1 |
| 07-36 | 87-234 | ネジ | SCREW | 1 |
| 07-37 | 71-558 | 差動送り軸 | FEED SHAFT | 1 |
| 07-38 | 87-129 | ネジ | SCREW | 2 |
| 07-39 | 71-528 | リンクピ ン | PIN | 1 |
| 07-40 | 51-824 | 送り土台ガ イト”プレ ート | FEED BAR GUIDE PLATE | 1 |
| 07-41 | 84-158 | ネジ | SCREW | 2 |
| 07-42 | 51-825 | 差動送り歯取付台 | DIFFERENTIAL FEED DOG BASE | 1 |
| 07-43 | | | | |
| 07-44 | 75-512 | カラー | COLLER | 2 |
| 07-45 | 71-566 | 送り上下軸 | FEED LIFT SHAFT | 1 |
| 07-46 | 51-821 | 角ゴ マ (前) | FEED LIFT BROCK | 1 |
| 07-47 | 23-531 | フェルト | FELT | 1 |
| 07-48 | 60-5070 | 送りエキセンセット | FEED ECCENTRIC ASS' Y | 1 |
| 07-49 | 23-341 | フェルト | FELT | 1 |
| 07-50 | 23-554 | フェルト | FELT | 8 |
| 07-51 | 23-535 | フェルト | FELT | 2 |
| 07-52 | 23-552 | フェルト | FELT | 2 |
| 07-53 | 18-813 | 針ガ イト”ブ ラケット | BRACKET | 1 |
| 07-54 | 87-181 | ネジ | SCREW | 4 |
| 07-55 | | | | |
| 07-56 | 69-531 | 送り台ガ イト” | FEED ROCKER GUIDE | 1 |
| 07-57 | 50-8260 | 送り土台セット | FEED BRACKET SET | 1 |

8. 送り機構(2) FEED MECHANISM (2)



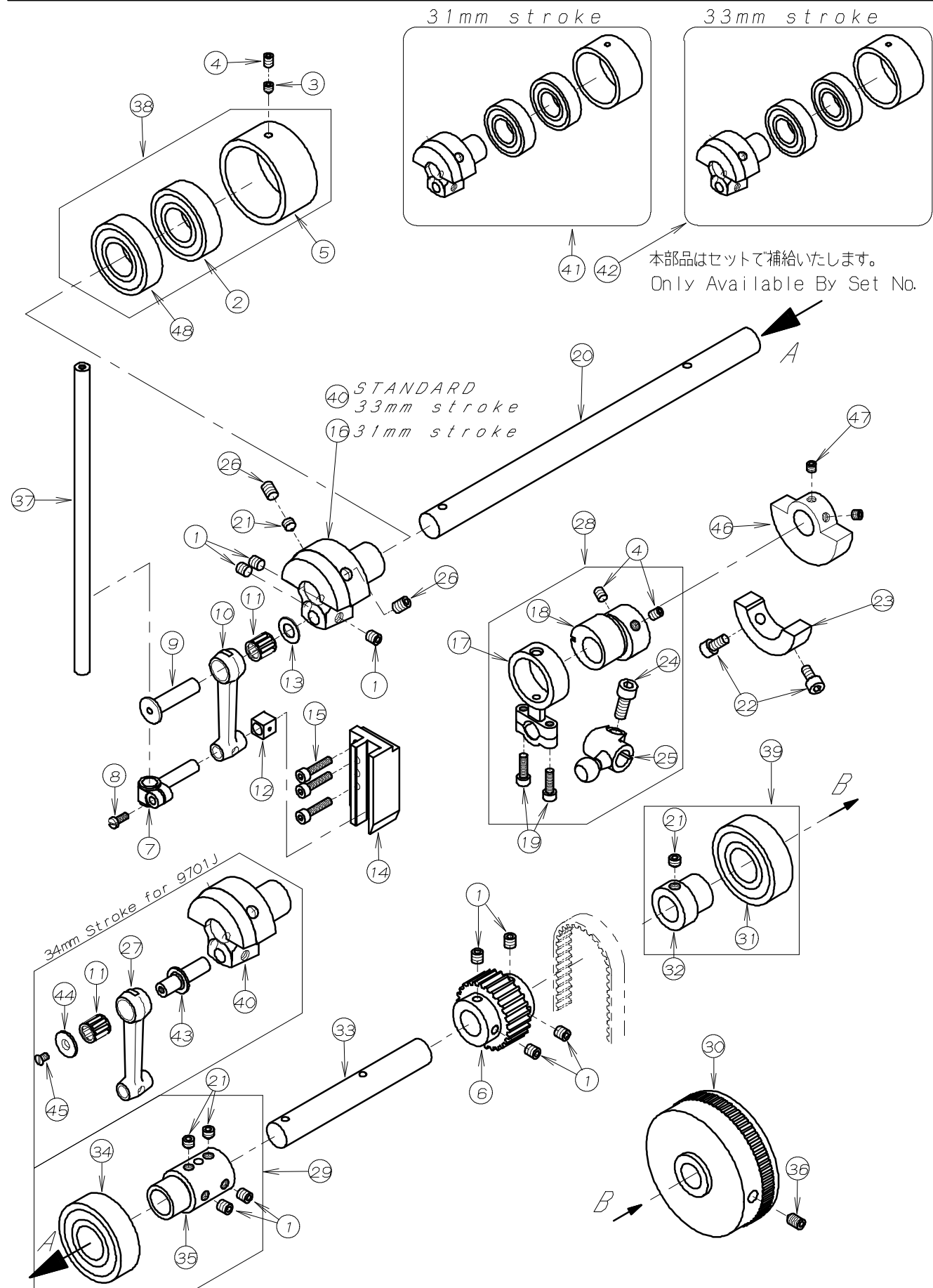
| NO. | PART NO. | 品名 | DESCRIPTION | Qty |
|-------|----------|-----------|---------------------------------|-----|
| 08-01 | 87-172 | ネジ | SCREW | 5 |
| 08-02 | 67-504 | 送り上下レバー | FEED LEVER | 1 |
| 08-03 | 71-431 | ダルマピン | PIN | 1 |
| 08-04 | 63-502 | 送り上下連結ロッド | CONNECTING ROD | 1 |
| 08-05 | 93-402 | サークリップ | SNAP RING | 2 |
| 08-06 | 91-412 | ニードルベアリング | NEEDLE BEARING | 2 |
| 08-07 | 61-505 | 送りダルマエキセン | FEED ECCENTRIC | 1 |
| 08-08 | 84-366 | ネジ | SCREW | 1 |
| 08-09 | 63-503 | 連結ロッド | CONNECTING ROD | 1 |
| 08-10 | 71-518 | リンクピン | PIN | 2 |
| 08-11 | 51-817 | リンク | LINK | 1 |
| 08-12 | 87-233 | ネジ | SCREW | 3 |
| 08-13 | 51-816 | リンク | LINK | 1 |
| 08-14 | 69-515 | ロッドガイド | CONNECTING ROD GUIDE | 1 |
| 08-15 | 84-591 | ネジ | SCREW | 1 |
| 08-16 | 71-525 | リンクピン | PIN | 1 |
| 08-17 | 67-509 | 差動送りレバー | FEED LEVER | 1 |
| 08-18 | 87-274 | ネジ | SCREW | 2 |
| 08-19 | | | | |
| 08-20 | 51-811 | 調節土台 | BRACKET | 1 |
| 08-21 | 71-520 | ピン | PIN | 1 |
| 08-22 | 51-812 | 引張りバネ取付ピン | PIN | 2 |
| 08-23 | 79-527 | 引張りバネ | SPRING | 1 |
| 08-24 | 51-809 | ブッシュ | BUSHING | 1 |
| 08-25 | 23-283 | Oリング | O-RING | 1 |
| 08-26 | 94-806 | オイルシール | OIL SEAL | 1 |
| 08-27 | 51-866 | 調節レバー軸 | CONTROL LEVER SHAFT | 1 |
| 08-28 | 32-281 | スプリングピン | SPRING PIN | 1 |
| 08-29 | 87-181 | ネジ | SCREW | 1 |
| 08-30 | 87-212 | ネジ | SCREW | 1 |
| 08-31 | 51-815 | 調節ノブ | ADJUSTING KNOB | 1 |
| 08-32 | 71-208 | ストップピン | PIN | 1 |
| 08-33 | 51-814 | 調節ネジ | SCREW | 1 |
| 08-34 | 23-192 | Oリング | O-RING | 1 |
| 08-35 | 51-813 | ナット | NUT | 1 |
| 08-36 | 51-810 | リンク | CONTROL LINK | 1 |
| 08-37 | 51-865 | 調節レバー | DIFFERENTIAL FEED CONTROL LEVER | 1 |
| 08-38 | 51-804 | ストップ | STOPPER | 1 |
| 08-39 | 51-801 | 目盛板 | FEED GRADUATIONS | 1 |
| 08-40 | 51-805 | スペーサカラー | COLLAR | 2 |
| 08-41 | 87-265 | ネジ | SCREW | 2 |
| 08-42 | 75-410 | ワッシャ | WASHER | 1 |
| 08-43 | 51-806 | 皿バネ | SPRING | 1 |
| 08-44 | 87-177 | ネジ | BOLT | 2 |
| 08-45 | 51-807 | 段ネジ | SCREW | 1 |
| 08-46 | 51-808 | ナット | NUT | 1 |

9. 下糸捌き機構 LOOPER THREAD MECHANISM



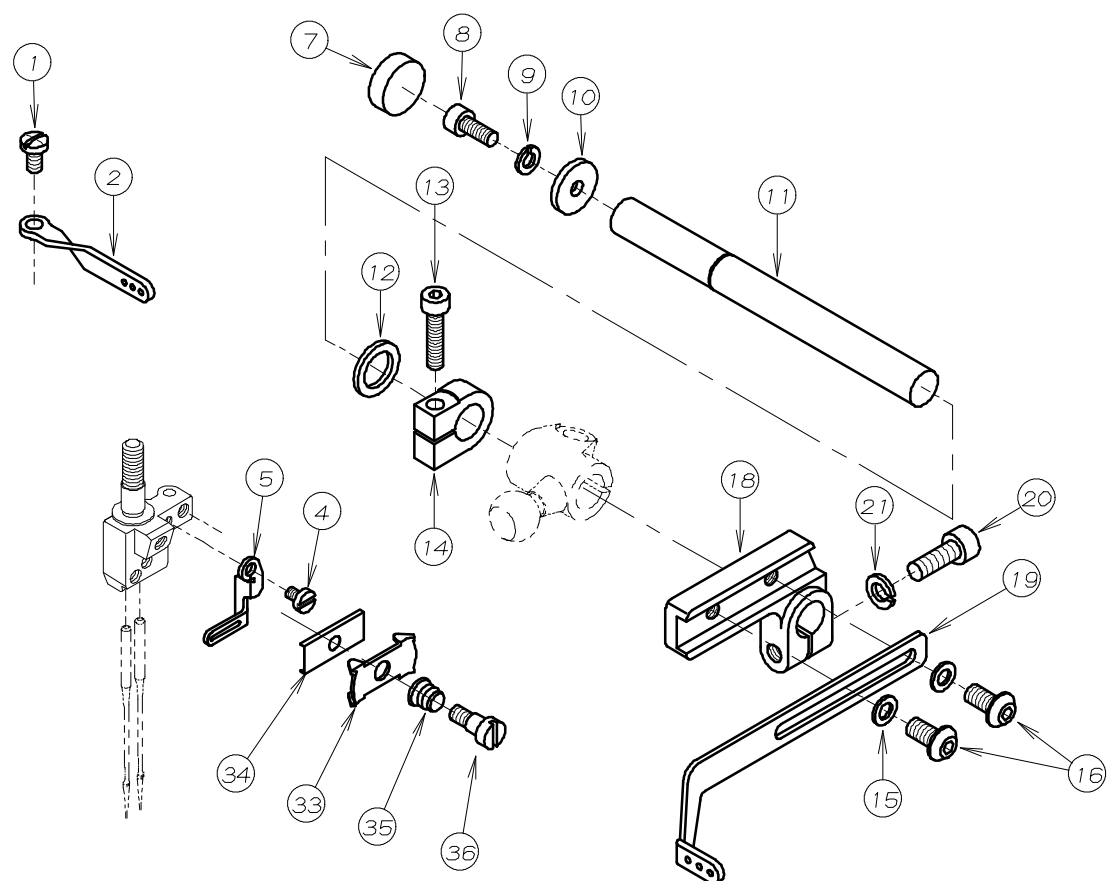
| NO. | PART NO. | 品名 | DESCRIPTION | Qty |
|-------|----------|-------|----------------------|-----|
| 09-01 | 88-166 | ナット | NUT | 1 |
| 09-02 | 87-229 | ネジ | SCREW | 1 |
| 09-03 | 23-511 | キャップ | CAP | 1 |
| 09-04 | 84-174 | ネジ | SCREW | 1 |
| 09-05 | 79-523 | バネ | SPRING | 1 |
| 09-06 | 43-513 | レバー | LEVER | 1 |
| 09-07 | 87-272 | ネジ | SCREW | 2 |
| 09-08 | 43-506 | ストップ台 | STOP BRACKET | 1 |
| 09-09 | 43-507 | 取付台軸 | SHAFT | 1 |
| 09-10 | 75-105 | カラー | COLLAR | 1 |
| 09-11 | 84-314 | ネジ | SCREW | 1 |
| 09-12 | 84-162 | ネジ | SCREW | 1 |
| 09-13 | 75-224 | ワッシャ | WASHER | 1 |
| 09-14 | 43-538 | 糸案内 | CAST-OFF PLATE | 1 |
| 09-15 | 84-521 | ネジ | SCREW | 1 |
| 09-16 | 43-536 | ブラケット | BRACKET | 1 |
| 09-17 | 43-537 | プレート | PLATE | 1 |
| 09-18 | 84-155 | ネジ | SCREW | 3 |
| 09-19 | 71-207 | ピン | PIN | 1 |
| 09-20 | 79-520 | スプリング | SPRING | 1 |
| 09-21 | 87-083 | ネジ | SCREW | 2 |
| 09-22 | 43-512 | 糸道(左) | THREAD EYELET | 1 |
| 09-23 | 43-510 | 糸道(右) | THREAD EYELET | 1 |
| 09-24 | 49-501 | ハマグリ | LOOPER THREAD TAKEUP | 1 |
| 09-25 | 87-274 | ネジ | SCREW | 2 |
| 09-26 | 75-511 | カラー | COLLAR | 1 |
| 09-27 | 87-104 | ネジ | SCREW | 1 |

10. 針棒上軸機構 NEEDLE BAR MECHANISM

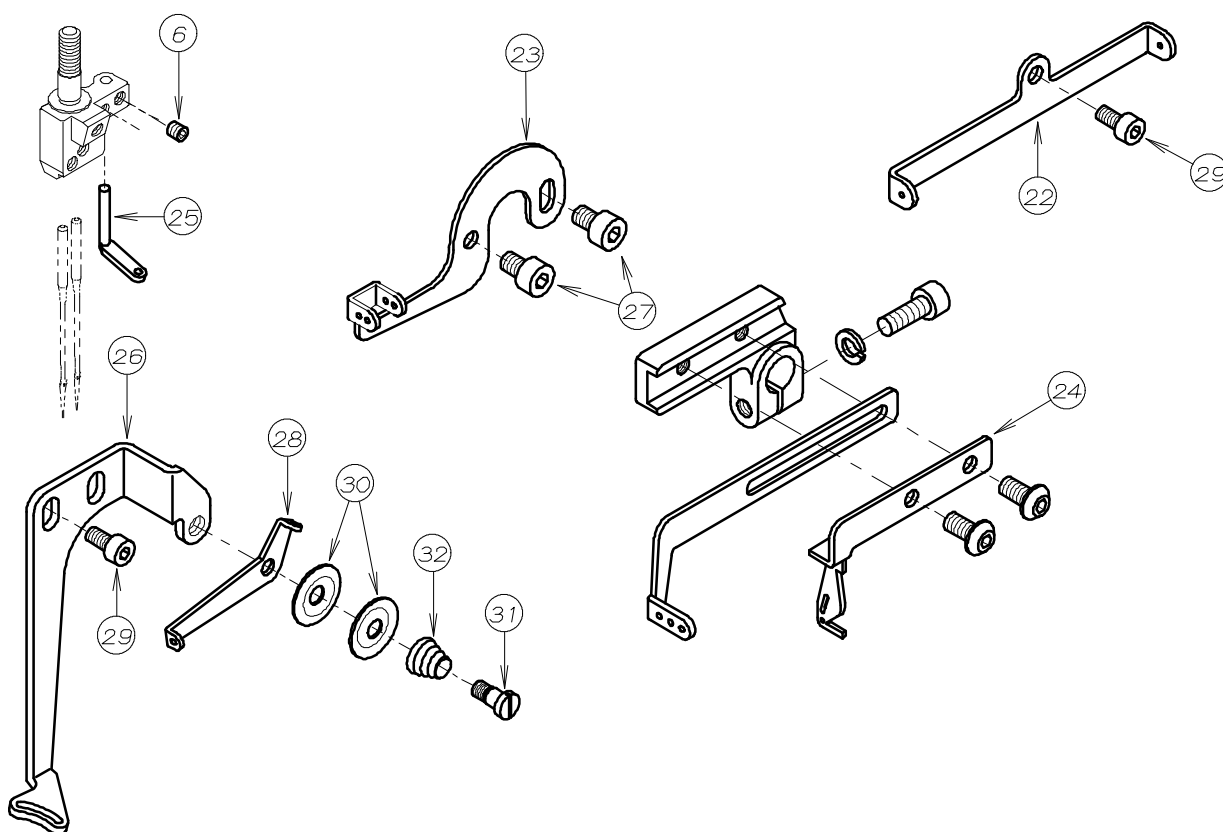


| NO. | PART NO. | 品名 | DESCRIPTION | Qty |
|-------|-----------|----------------|-------------------------|-----|
| 10-01 | 87-172 | ネジ | SCREW | 9 |
| 10-02 | 91-888 | ベアリング | BEARING | 1 |
| 10-03 | 87-253 | ネジ | SCREW | 1 |
| 10-04 | 87-254 | ネジ | SCREW | 3 |
| 10-05 | 81-502 | ベアリングハウジング | BEARING HOUSING | 1 |
| 10-06 | 06-553 | タイミングプーリー | TIMING PULLEY | 1 |
| 10-07 | 73-502 | 針棒抱き | NEEDLE BAR BRACKET | 1 |
| 10-08 | 84-359 | ネジ | SCREW | 1 |
| 10-09 | 71-674 | リンクピン | PIN | 1 |
| 10-10 | 63-418 | 針棒リンク | LINK | 1 |
| 10-11 | 91-264 | ベアリング | BEARING | 1 |
| 10-12 | 69-532 | 角ゴマ | BLOCK | 1 |
| 10-13 | 75-542 | ワッシャ | WASHER | 1 |
| 10-14 | 69-533 | 針棒ガイド | GUIDE | 1 |
| 10-15 | 87-112 | ネジ | SCREW | 3 |
| 10-16 | 66-504 | 針棒クランク (31) | NEEDLE CRANK (31) | 1 |
| 10-17 | 63-501 | 針糸糊片ロッド | CONNECTING ROD | 1 |
| 10-18 | 61-501 | 針糸糊片エキセン玉 | ECCENTRIC | 1 |
| 10-19 | 87-214 | 六角穴付ボルト | BOLT | 2 |
| 10-20 | 71-633 | 上軸 (左) | UPPER SHAFT | 1 |
| 10-21 | 87-259 | ネジ | SCREW | 4 |
| 10-22 | 87-213 | ネジ | SCREW | 2 |
| 10-23 | 69-507 | 針糸糊片バランス | MOTION | 1 |
| 10-24 | 87-171 | ネジ | SCREW | 1 |
| 10-25 | 61-502 | 針糸糊片ロッド玉 | ECCENTRIC | 1 |
| 10-26 | 87-242 | ネジ | SCREW | 2 |
| 10-27 | 63-426 | 針棒リンク | LINK | 1 |
| 10-28 | 60-5010 | 針糸糊片ロッドセット | CONNECTING ROD ASS'Y | 1 |
| 10-29 | 75-2700-1 | ベアリングセット | BEARING ASS'Y | 1 |
| 10-30 | 69-508 | ハンドプーリー | HAND WHEEL | 1 |
| 10-31 | 91-993 | ボールベアリング | BALL BEARING | 1 |
| 10-32 | 69-518 | ベアリングスリーブ (上) | HANDWHEEL ADAPTOR | 1 |
| 10-33 | 71-510 | 上軸 (右) | UPPER SHAFT | 1 |
| 10-34 | 91-994 | ボールベアリング | BALL BEARING | 1 |
| 10-35 | 75-270 | 上軸ジョイント | UPPER SHAFT JOINT | 1 |
| 10-36 | 87-241 | ネジ | SCREW | 1 |
| 10-37 | 11-152 | 針棒 | NEEDLE BAR | 1 |
| 10-38 | 60-9890 | ベアリングセット | BEARING ASS'Y | 1 |
| 10-39 | 60-9900 | ベアリングセット | BEARING ASS'Y | 1 |
| 10-40 | 66-505 | 針棒クランク (33) | NEEDLE CRANK (33) | 1 |
| 10-41 | 60-9891 | 針棒クランクセット (31) | NEEDLE CRANK ASS'Y (31) | 1 |
| 10-42 | 60-9892 | 針棒クランクセット (33) | NEEDLE CRANK ASS'Y (33) | 1 |
| 10-43 | 71-023 | 針棒リンクピン (0.5) | LINK PIN | 1 |
| 10-44 | 75-004 | 針棒リンクエンドプレート | WASHER | 1 |
| 10-45 | 84-463 | ネジ | SCREW | 1 |
| 10-46 | 69-142 | クランクモーション | BALANCE WEIGHT | 1 |
| 10-47 | 87-274 | ネジ | SCREW | 2 |
| 10-48 | 91-882 | ベアリング | BEARING | 1 |

11. 上糸捌き機構 NEEDLE THREAD MECHANISM

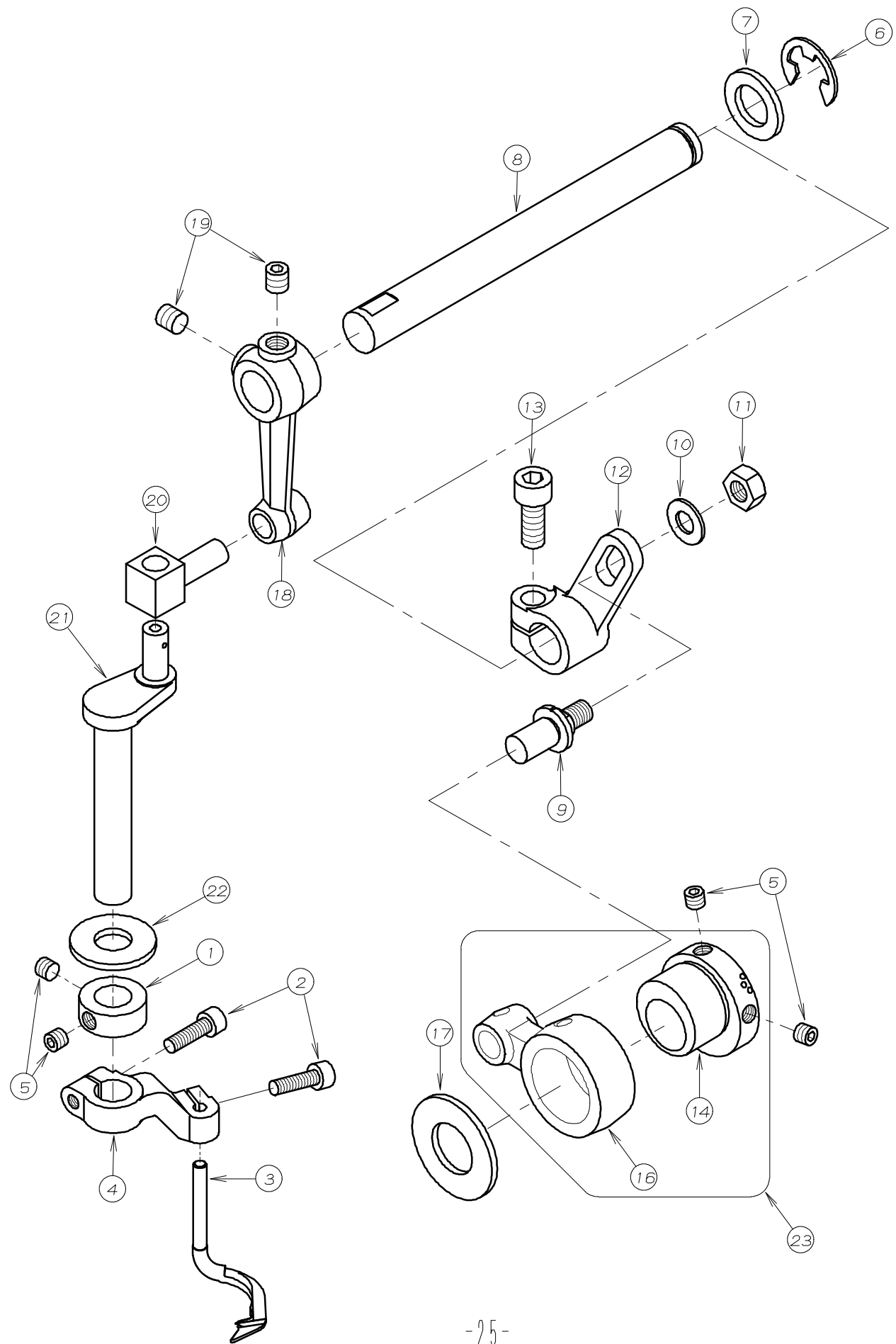


R X 9 8 0 0 専用パーツ (R X 9 8 0 0 O N L Y)



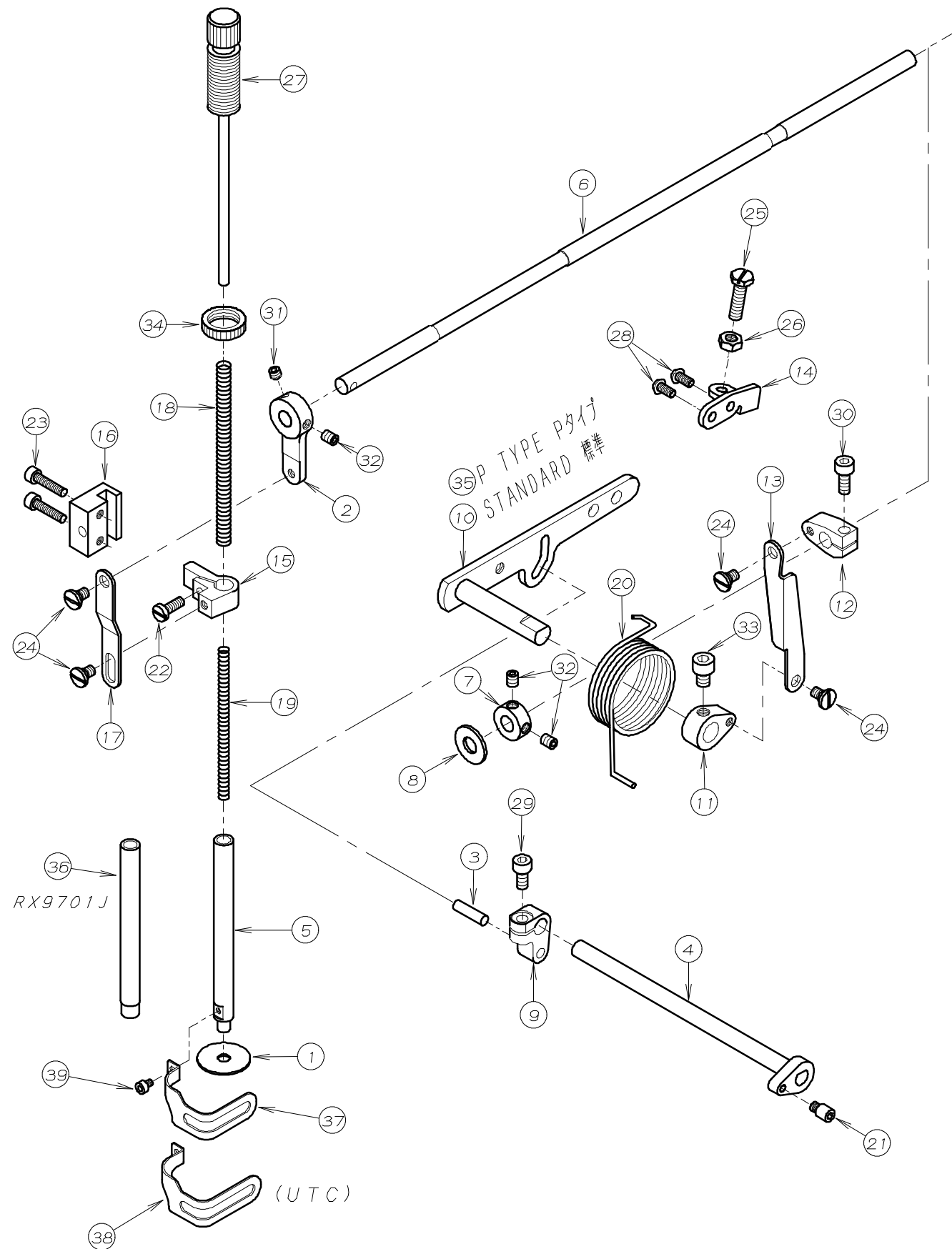
| NO. | PART NO. | 品 名 | DESCRIPTION | Qty |
|-------|----------|----------------|----------------------|-----|
| 11-01 | 84-374 | ネジ | SCREW | 1 |
| 11-02 | 45-523 | 針棒糸道 | THREAD EYELET | 1 |
| 11-03 | | | | |
| 11-04 | 85-618 | ネジ | SCREW | 1 |
| 11-05 | 45-549 | 針株糸道 | THREAD GUIDE | 1 |
| 11-06 | 87-104 | ネジ | SCREW | 1 |
| 11-07 | 94-504 | シールキャップ φ15 | PLUG | 1 |
| 11-08 | 87-113 | ネジ | SCREW | 1 |
| 11-09 | 75-410 | 上糸天ビ ン軸止めワッシャ | WASHER | 1 |
| 11-10 | 75-508 | 針糸天ビ ンワッシャ (外) | WASHER | 1 |
| 11-11 | 71-514 | 針糸捌きシャフト | SHAFT | 1 |
| 11-12 | 75-504 | 針糸天ビ ンワッシャ (中) | WASHER | 1 |
| 11-13 | 87-112 | ネジ | SCREW | 1 |
| 11-14 | 75-505 | カラー | COLLAR | 1 |
| 11-15 | 75-468 | ワッシャ | WASHER | 2 |
| 11-16 | 87-272 | ネジ | SCREW | 2 |
| 11-17 | | | | |
| 11-18 | 67-502 | 針糸捌き取付台 | LEVER | 1 |
| 11-19 | 45-505 | 針糸捌き | NEEDLE THREAD TAKEUP | 1 |
| 11-20 | 87-224 | 六角穴付ボ ルト | SCREW | 1 |
| 11-21 | 75-526 | M5用バ ネ座金 | SPRING WASHER | 1 |
| 11-22 | 45-515 | 飾り糸道 | THREAD EYELET | 1 |
| 11-23 | 45-507 | 飾り糸捌き糸道 | THREAD EYELET | 1 |
| 11-24 | 45-502 | 飾り糸捌き | THREAD TAKEUP | 1 |
| 11-25 | 45-514 | 飾り糸道 | THREAD EYELET | 1 |
| 11-26 | 45-540 | 飾り糸案内 | BRACKET | 1 |
| 11-27 | 87-092 | ネジ | SCREW | 2 |
| 11-28 | 45-513 | 小調子台糸道 | THREAD GUIDE | 1 |
| 11-29 | 87-177 | ネジ | SCREW | 3 |
| 11-30 | 41-517 | 捌き用小チャンポ ン皿 | TENSION DISC | 2 |
| 11-31 | 84-639 | ネジ | SCREW | 1 |
| 11-32 | 79-547 | 上飾り調子バ ネ | SPRING | 1 |
| 11-33 | 41-601 | 針株小調子皿 | THREAD NIPPER | 1 |
| 11-34 | 45-508 | 針株小調子板 | PLATE | 1 |
| 11-35 | 79-533 | 針棒糸道用バ ネ | SPRING | 1 |
| 11-36 | 84-171 | 段ネジ | SCREW | 1 |

12. 上飾り機構 SPREADER DRIVE MECHANISM



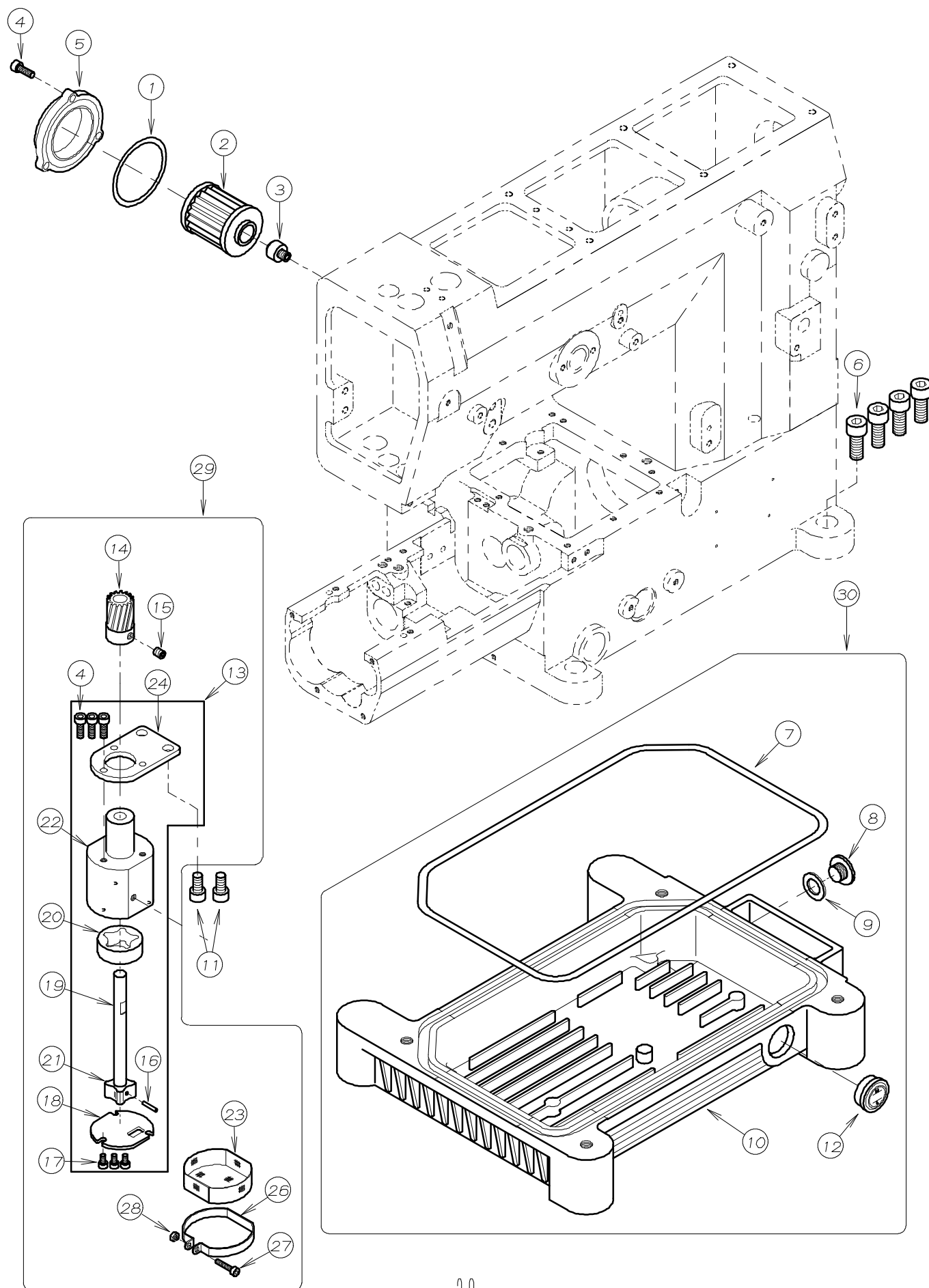
| NO. | PART NO. | 品名 | DESCRIPTION | Qty |
|-------|----------|------------|-----------------|-----|
| 12-01 | 75-537 | φ10スラストカラー | COLLAR | 1 |
| 12-02 | 87-214 | ネジ | SCREW | 2 |
| 12-03 | 19-505 | 飾りルーパ | SPREADER | 1 |
| 12-04 | 04-501 | スプレッダーホルダ | HOLDER | 1 |
| 12-05 | 87-274 | ネジ | SCREW | 4 |
| 12-06 | 93-202 | E型止め輪10 | E RING | 1 |
| 12-07 | 75-509 | ワッシャ | WASHER | 1 |
| 12-08 | 71-513 | 飾り駆動軸 | SHAFT | 1 |
| 12-09 | 04-502 | 飾り調節ピン | PIN | 1 |
| 12-10 | 75-452 | ワッシャ | WASHER | 1 |
| 12-11 | 88-166 | ナット | NUT | 1 |
| 12-12 | 67-510 | 飾り振りレバー | LEVER | 1 |
| 12-13 | 87-171 | ネジ | SCREW | 1 |
| 12-14 | 61-527 | 上飾りエキセン玉 | ECCENTRIC | 1 |
| 12-15 | | | | |
| 12-16 | 63-510 | 飾り振りロッド | CONNECTING ROD | 1 |
| 12-17 | 75-502 | 上軸スベースワッシャ | WASHER | 1 |
| 12-18 | 67-511 | ルーパ振りレバー | LEVER | 1 |
| 12-19 | 87-172 | ネジ | SCREW | 2 |
| 12-20 | 04-508 | 連結ピン | PIN | 1 |
| 12-21 | 04-507 | 飾りルーパ棒 | CRANK | 1 |
| 12-22 | 75-510 | ワッシャ | WASHER | 1 |
| 12-23 | 60-5270 | 上飾りエキセンセット | ECCENTRIC ASS'Y | 1 |

13. 押え揚げ機構 PRESSER FOOT MECHANISM



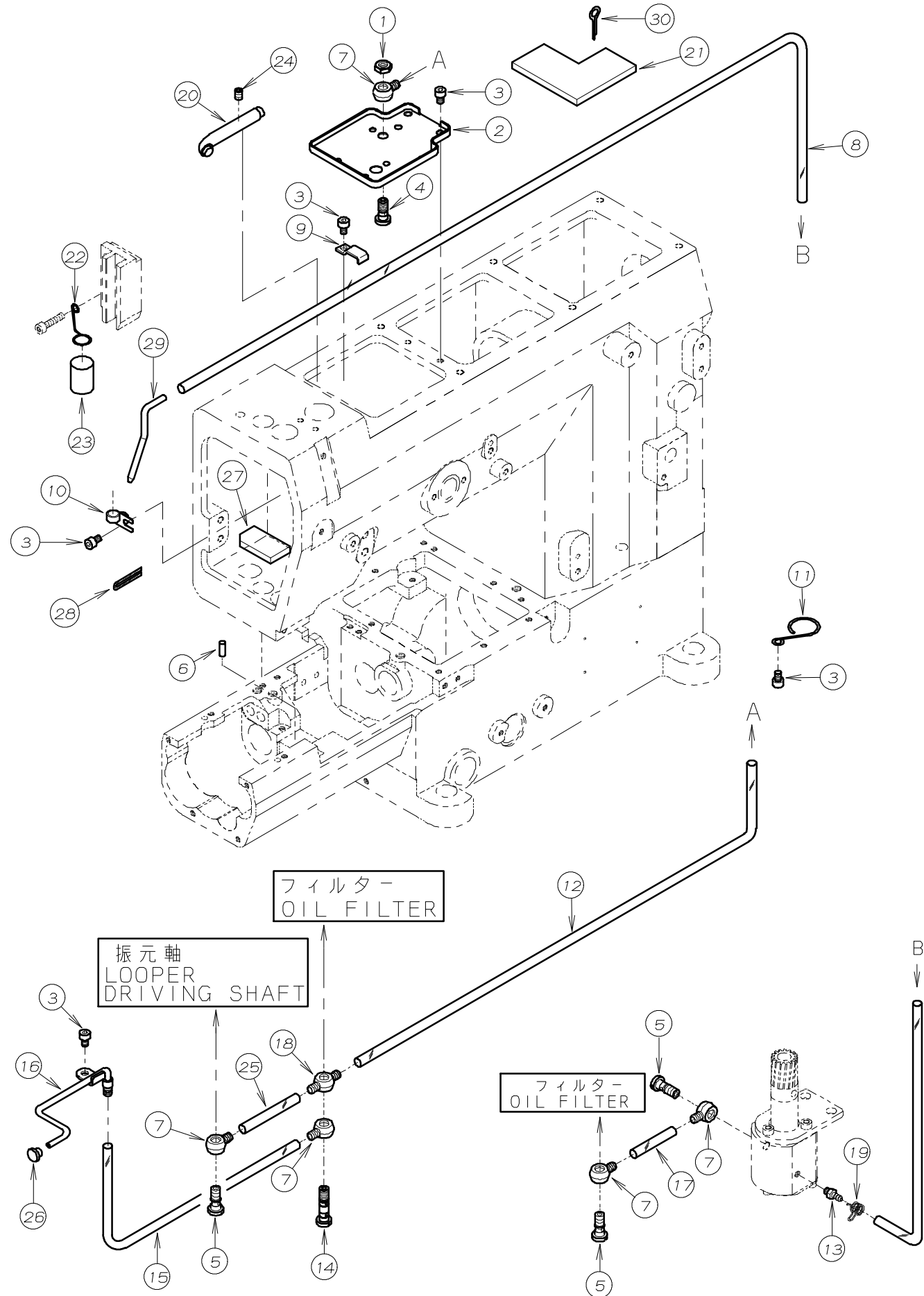
| REF. NO. | PART NO. | 品名 | DESCRIPTION | Q'TY |
|----------|----------|---------------|------------------|------|
| 13-01 | 23-265 | 押え棒油止シール | SEAL | 1 |
| 13-02 | 67-503 | レバー | LEVER | 1 |
| 13-03 | 71-203 | 平行ピン | PIN | 1 |
| 13-04 | 71-507 | 糸緩め軸 | SHAFT | 1 |
| 13-05 | 71-515 | 押え棒 | PRESSER FOOT BAR | 1 |
| 13-06 | 71-517 | シャフト | SHAFT | 1 |
| 13-07 | 75-001 | カラー | COLLAR | 1 |
| 13-08 | 75-501 | ワッシャ | WASHER | 1 |
| 13-09 | 77-504 | 押え揚クランク | CRANK | 1 |
| 13-10 | 77-505 | レバー | LEVER | 1 |
| 13-11 | 77-506 | クランク (下) | CRANK | 1 |
| 13-12 | 77-507 | クランク (上) | CRANK | 1 |
| 13-13 | 77-508 | リンク | LINK | 1 |
| 13-14 | 77-509 | ブラケット | BRACKET | 1 |
| 13-15 | 77-510 | 押え棒抱き | CLAMP | 1 |
| 13-16 | 77-511 | 押え棒ガイド | GUIDE | 1 |
| 13-17 | 77-512 | 連結プレート | PLATE | 1 |
| 13-18 | 79-518 | 押え棒ハネ | SPRING | 1 |
| 13-19 | 79-519 | 押え棒ハネ (小) | SPRING | 1 |
| 13-20 | 79-538 | 巻ハネ | SPRING | 1 |
| 13-21 | 84-561 | ネジ | SCREW | 1 |
| 13-22 | 84-566 | ネジ | SCREW | 1 |
| 13-23 | 87-112 | 六角穴付きボルト | BOLT | 2 |
| 13-24 | 84-581 | 段ネジ | SCREW | 4 |
| 13-25 | 84-813 | ネジ | SCREW | 1 |
| 13-26 | 86-411 | ナット | NUT | 1 |
| 13-27 | 87-001 | 押え棒筒ネジ | SCREW | 1 |
| 13-28 | 87-272 | ネジ | SCREW | 2 |
| 13-29 | 87-213 | 六角穴付きボルト | BOLT | 1 |
| 13-30 | 87-252 | 六角穴付きボルト | BOLT | 1 |
| 13-31 | 87-253 | ネジ | SCREW | 1 |
| 13-32 | 87-254 | ネジ | SCREW | 3 |
| 13-33 | 87-255 | 六角穴付きボルト | BOLT | 1 |
| 13-34 | 88-003 | 筒ネジ ナット | NUT | 1 |
| 13-35 | 77-526 | レバー | LEVER | 1 |
| 13-36 | 71-038 | 押え棒 | PRESSER FOOT BAR | 1 |
| 13-37 | 27-088 | フィンガード | FINGER GUARD | 1 |
| 13-38 | 27-089 | フィンガード (UTC用) | FINGER GUARD | 1 |
| 13-39 | 87-142 | ネジ | SCREW | 1 |

14 給油機構 (1) LUBRICATION MECHANISM (1)



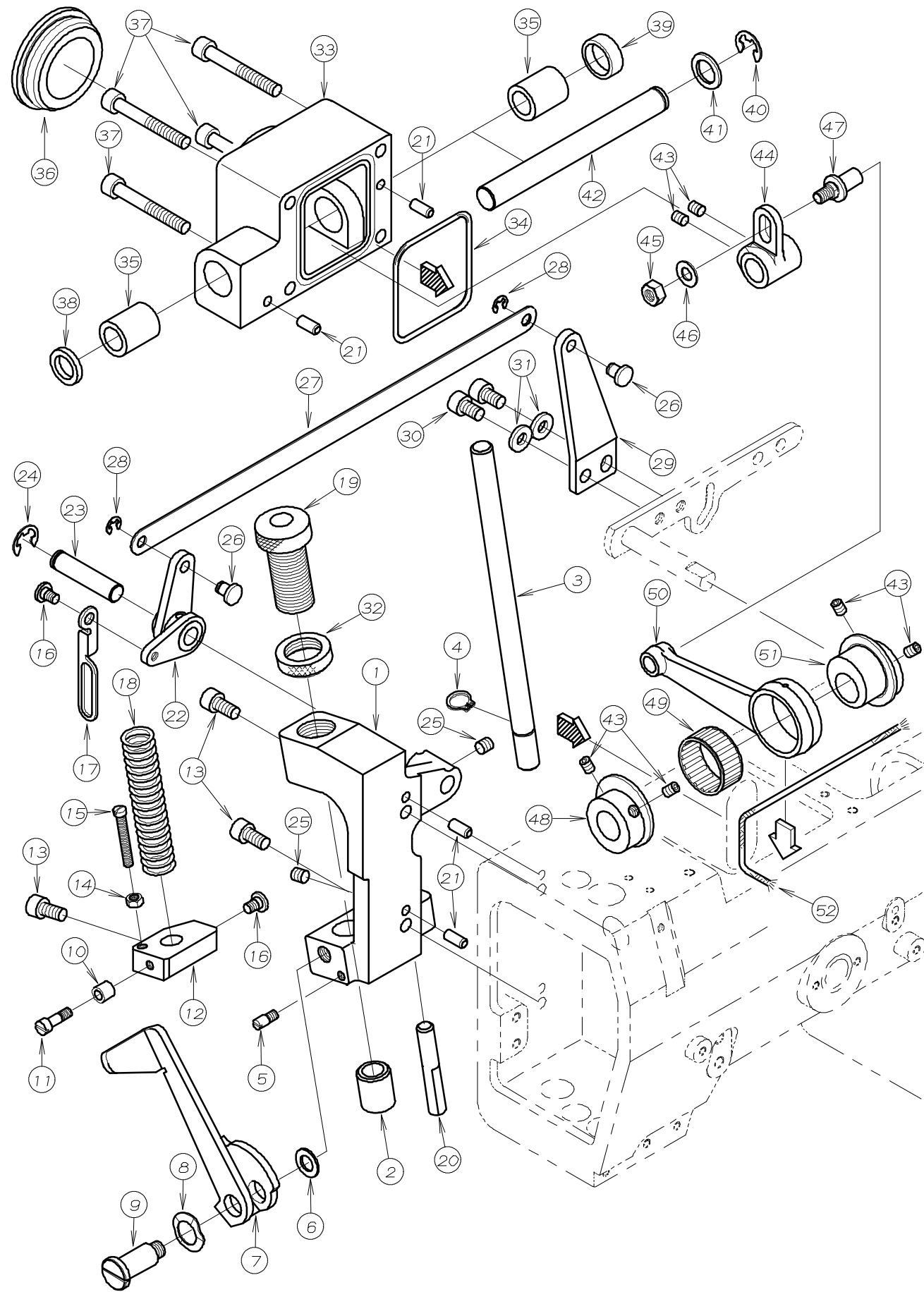
| NO. | PART NO. | 品名 | DESCRIPTION | Qty |
|-------|-----------|---------------|------------------|-----|
| 14-01 | 23-506 | Oリング | O-RING | 1 |
| 14-02 | 31-222 | フィルター | FILTER | 1 |
| 14-03 | 35-509 | オイルフィルター継手 | OIL FILTER JOINT | 1 |
| 14-04 | 87-129 | ネジ | SCREW | 6 |
| 14-05 | 21-632 | オイルフィルターキャップ | OIL FILTER CAP | 1 |
| 14-06 | 87-663 | ボルト | BOLT | 4 |
| 14-07 | 23-508 | Oリング | O-RING | 1 |
| 14-08 | 87-311 | ブッシュ蓋小 | BUSHING PLUG | 1 |
| 14-09 | 23-304 | オイルタンク レンシール | GASKET | 1 |
| 14-10 | 31-507 | オイルタンク | OIL TANK | 1 |
| 14-11 | 87-225 | 六角穴付ボルト | BOLT | 2 |
| 14-12 | 39-504 | オイルゲージ | OIL GAUGE | 1 |
| 14-13 | 30-0130 | ポンプセット | PUMP ASS'Y | 1 |
| 14-14 | 31-702 | ポンプギア | PUMP GEAR | 1 |
| 14-15 | 87-254 | ネジ | SCREW | 1 |
| 14-16 | 17-8010-G | ピン | PIN | 1 |
| 14-17 | 87-123 | 六角穴付ボルト | BOLT | 3 |
| 14-18 | 31-708 | ポンプ裏板 | PUMP REAR PLATE | 1 |
| 14-19 | 31-706 | ポンプ軸 | PUMP SHAFT | 1 |
| 14-20 | 31-705 | アウターローター | OUTER ROTER | 1 |
| 14-21 | 31-707 | インナーローター | INNER ROTER | 1 |
| 14-22 | 31-704 | トロコイドポンプハウジング | PUMP HOUSING | 1 |
| 14-23 | 31-156 | ポンプメッシュ | PUMP MESH | 1 |
| 14-24 | 31-703 | ポンプ取付板 | PLATE | 1 |
| 14-25 | | | | |
| 14-26 | 31-157 | ポンプメッシュ止メ金具 | CLAMP | 1 |
| 14-27 | 87-140 | 六角穴付ボルト | BOLT | 1 |
| 14-28 | 88-137 | ナット | NUT | 1 |
| 14-29 | 30-0131 | ポンプセット | PUMP ASS'Y | 1 |
| 14-30 | 30-5070 | RXオイルタンクセット | OIL TANK ASS'Y | 1 |

15 給油機構 (2) LUBRICATION MECHANISM (2)



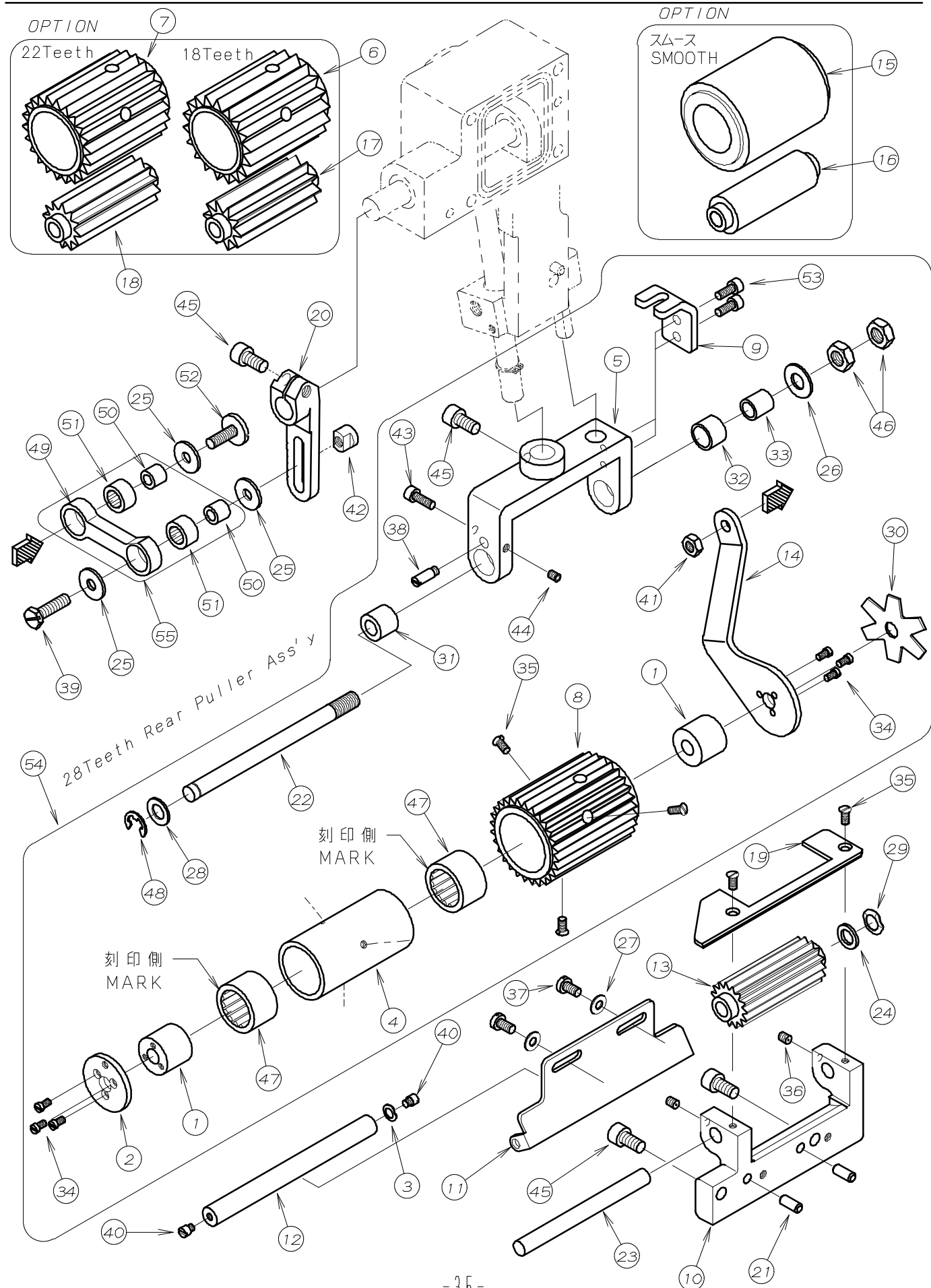
| NO. | PART NO. | 品名 | DESCRIPTION | Qty |
|-------|----------|------------|--------------------|-----|
| 15-01 | 88-165 | 六角ナット | NUT | 1 |
| 15-02 | 35-503 | 油受 | OIL RELEASER | 1 |
| 15-03 | 87-092 | ネジ | SCREW | 6 |
| 15-04 | 35-539 | 管継手ボルト | JOINT SCREW | 1 |
| 15-05 | 35-528 | 管継手ボルト (短) | JOINT SCREW | 3 |
| 15-06 | 23-567 | フェルト | FELT | 1 |
| 15-07 | 35-505 | 片口管継手 | JOINT | 5 |
| 15-08 | 35-521 | ビニールチューブ | TUBE (Φ6XΦ3, 560L) | 1 |
| 15-09 | 39-139 | パイプサポート | CLAMP | 1 |
| 15-10 | 39-501 | 配管止め | CLAMP | 1 |
| 15-11 | 35-530 | チューブバンド | CLAMP | 1 |
| 15-12 | 35-517 | ビニールチューブ | TUBE (Φ6XΦ4, 540L) | 1 |
| 15-13 | 31-314 | ビニールパイプ継手 | JOINT | 1 |
| 15-14 | 35-529 | 管継手ボルト | JOINT SCREW | 1 |
| 15-15 | 35-519 | ビニールチューブ | TUBE (Φ6XΦ4, 187L) | 1 |
| 15-16 | 35-512 | ルーパ一谷注油配管 | OIL DISTRIBUTOR | 1 |
| 15-17 | 35-537 | ビニールチューブ | TUBE (Φ6XΦ4, 42L) | 1 |
| 15-18 | 35-506 | 両口管継手 | JOINT | 1 |
| 15-19 | 35-413 | 配管チューブ止め金具 | CLAMP | 1 |
| 15-20 | 23-560 | 給油パイプ | PIPE | 1 |
| 15-21 | 23-385 | フェルト | FELT | 1 |
| 15-22 | 23-558 | 給油サポート | SUPPORT | 1 |
| 15-23 | 23-562 | スポンジ | SPONGE | 1 |
| 15-24 | 87-254 | ネジ | SCREW | 1 |
| 15-25 | 35-520 | ビニールチューブ | TUBE (Φ6XΦ4, 27L) | 1 |
| 15-26 | 35-510 | 詰栓 | PLUG | 1 |
| 15-27 | 23-386 | フェルト | FELT | 1 |
| 15-28 | 23-540 | フェルト | FELT | 1 |
| 15-29 | 35-540 | リターン用パイプ | PIPE | 1 |
| 15-30 | 93-612 | 割りピン | SPLIT PIN | 1 |

16. 後プーラー機構(1) REAR PULLER MECHANISM (1)



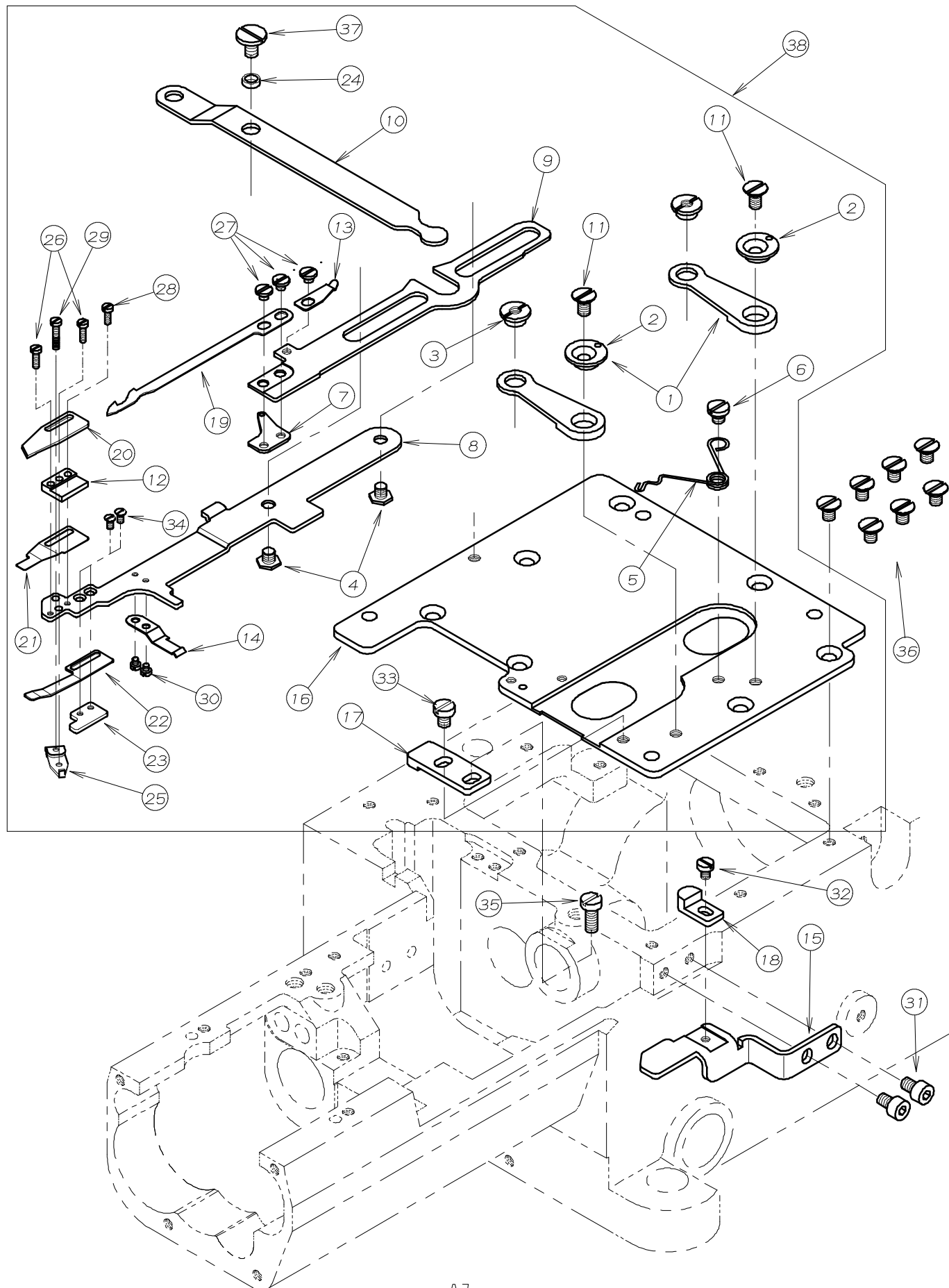
| NO. | PART NO. | 品名 | DESCRIPTION | Qty |
|-------|----------|---------------|----------------------|-----|
| 16-01 | 02-215 | 後プーラーブラケット | REAR PULLER BRACKET | 1 |
| 16-02 | 81-133 | ブッシュ | BUSHING | 1 |
| 16-03 | 71-725 | 後プーラー立シャフト | SHAFT | 1 |
| 16-04 | 93-261 | Eリング | E-RING | 1 |
| 16-05 | 84-562 | 段ネジ | SCREW | 1 |
| 16-06 | 75-519 | ワッシャ | WASHER | 1 |
| 16-07 | 02-216 | 手揚用金具 | PULLER LIFTING LEVER | 1 |
| 16-08 | 02-112 | 波ワッシャ | CORRUGATED WASHER | 1 |
| 16-09 | 85-671 | ネジ | SCREW | 1 |
| 16-10 | 75-211 | カラー | COLLAR | 1 |
| 16-11 | 84-582 | ネジ | SCREW | 1 |
| 16-12 | 02-217 | 後プーラー立シャフト抱き | BRACKET | 1 |
| 16-13 | 87-225 | ネジ | SCREW | 3 |
| 16-14 | 86-311 | ナット | NUT | 1 |
| 16-15 | 84-569 | ネジ | SCREW | 1 |
| 16-16 | 84-581 | ネジ | SCREW | 2 |
| 16-17 | 02-218 | 後プーラー抱き連結プレート | CONNECTING PLATE | 1 |
| 16-18 | 79-640 | バネ | SPRING | 1 |
| 16-19 | 87-751 | ネジ | SCREW | 1 |
| 16-20 | 71-729 | プーラー回り止メッセン | GUIDE PIN | 1 |
| 16-21 | 71-208 | ノックピン | PIN | 4 |
| 16-22 | 02-219 | 後プーラー揚レバー | LEVER | 1 |
| 16-23 | 71-726 | シャフト | SHAFT | 1 |
| 16-24 | 93-222 | Eリング | E-RING | 1 |
| 16-25 | 87-172 | ネジ | SCREW | 2 |
| 16-26 | 77-419 | 押揚連結ピン | PIN | 2 |
| 16-27 | 77-414 | 押揚連結板 | PLATE | 1 |
| 16-28 | 93-205 | Eリング | E-RING | 2 |
| 16-29 | 77-421 | 押揚レバー | LEVER | 1 |
| 16-30 | 87-203 | ネジ | SCREW | 2 |
| 16-31 | 75-458 | ワッシャ | WASHER | 2 |
| 16-32 | 88-751 | ナット | NUT | 1 |
| 16-33 | 02-220 | 上プーラー軸ケース | BRACKET | 1 |
| 16-34 | 23-542 | Oリング | O-RING | 1 |
| 16-35 | 81-559 | 上プーラー軸ブッシュ | BUSHING | 2 |
| 16-36 | 23-541 | ゴム栓 | PLUG | 1 |
| 16-37 | 87-186 | ネジ | SCREW | 4 |
| 16-38 | 94-502 | オイルシール | OIL SEAL | 1 |
| 16-39 | 94-506 | シールキャップ | PLUG | 1 |
| 16-40 | 93-223 | Eリング | E-RING | 1 |
| 16-41 | 75-187 | ワッシャ | WASHER | 1 |
| 16-42 | 71-727 | 上プーラー駆動軸 | SHAFT | 1 |
| 16-43 | 87-254 | ネジ | SCREW | 6 |
| 16-44 | 67-528 | 上プーラー振りレバー | LEVER | 1 |
| 16-45 | 88-166 | ナット | NUT | 1 |
| 16-46 | 75-452 | ワッシャ | WASHER | 1 |
| 16-47 | 04-502 | 調節レバーピン | PIN | 1 |
| 16-48 | 75-545 | エンドカラー | COLLAR | 1 |
| 16-49 | 91-413 | ニードルベアリング | NEEDLE BEARING | 1 |
| 16-50 | 63-535 | プーラークランクロッド | CRANK ROD | 1 |
| 16-51 | 61-551 | プーラーエキセン | ECCENTRIC | 1 |
| 16-52 | 23-556 | フェルト | FELT | 1 |

17. 後プーラー機構(2) REAR PULLER MECHANISM (2)



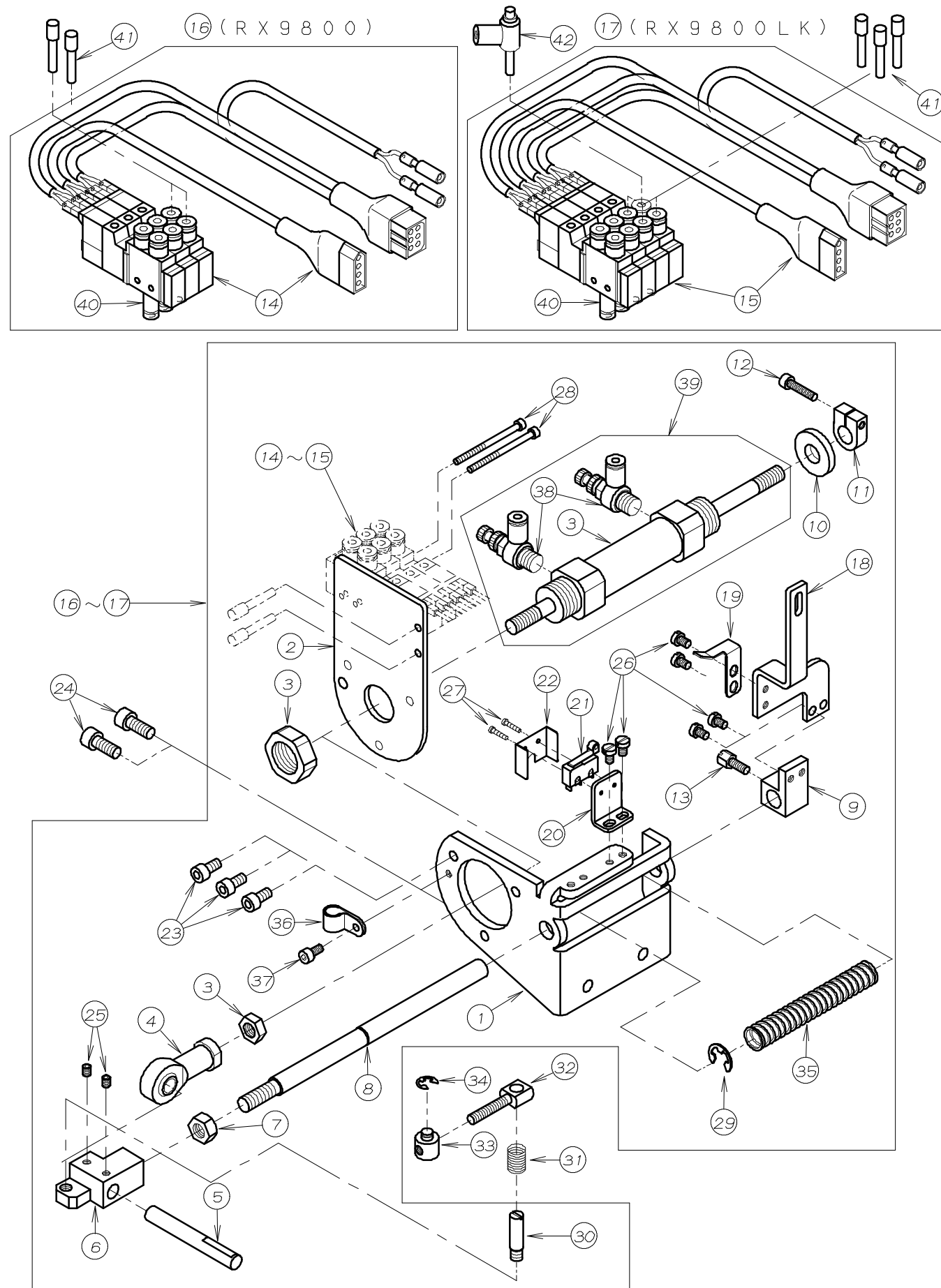
| REF.NO. | PART NO. | 品名 | DESCRIPTION | Q'TY |
|---------|----------|--------------------|-----------------------------------|------|
| 17-01 | 01-103 | 連結板側スリーブ | SLEEVE | 2 |
| 17-02 | 02-117 | 後プーラーハーフ | PLATE | 1 |
| 17-03 | 02-118 | 波ワッシャ | WASHER | 1 |
| 17-04 | 02-123 | ワンウェイクラッチ用ハウジング(中) | CLUTCH HOUSING | 1 |
| 17-05 | 02-152 | 後プーラー台 | REAR PULLER HOLDER | 1 |
| 17-06 | 02-176 | 後プーラー上ギヤ-18山 | UPPER REAR PULLER18 | 1 |
| 17-07 | 02-177 | 後プーラー上ギヤ-22山 | UPPER REAR PULLER22 | 1 |
| 17-08 | 02-178 | 後プーラー上ギヤ-28山 | UPPER REAR PULLER28 | 1 |
| 17-09 | 02-250 | 回り止フック | BRACKET | 1 |
| 17-10 | 02-252 | 下プーラー土台 | BRACKET | 1 |
| 17-11 | 02-253 | 補助ローラー取り付け板 | PLATE | 1 |
| 17-12 | 02-254 | 補助ローラー | ROLLER | 1 |
| 17-13 | 02-255 | 後プーラー下(15山) | LOWER REAR PULLER GEAR (15 TEETH) | 1 |
| 17-14 | 02-268 | 後プーラー連結板 | CONNECTING PLATE | 1 |
| 17-15 | 02-136 | スムーズ(中) | REAR PULLER (SMOOTH) | 1 |
| 17-16 | 02-451 | 下ローラースムーズ | REAR PULLER (SMOOTH) | 1 |
| 17-17 | 02-452 | 下ローラー(10山) | REAR PULLER GEAR (10TEETH) | 1 |
| 17-18 | 02-453 | 下ローラー(12山) | REAR PULLER GEAR (12TEETH) | 1 |
| 17-19 | 21-715 | 下プーラーガイド | PULLER GUIDE | 1 |
| 17-20 | 67-529 | 上プーラー駆動レバー | LEVER | 1 |
| 17-21 | 71-208 | ロックピン | PIN | 2 |
| 17-22 | 71-444 | 後プーラー台シャフト(中) | SHAFT | 1 |
| 17-23 | 71-728 | 後プーラー下シャフト | LOWER REAR PULLER SHAFT | 1 |
| 17-24 | 75-356 | ワッシャ | WASHER | 1 |
| 17-25 | 75-407 | ワッシャ | WASHER | 3 |
| 17-26 | 75-451 | ワッシャ | WASHER | 1 |
| 17-27 | 75-455 | ワッシャ | WASHER | 2 |
| 17-28 | 75-519 | ワッシャ | WASHER | 1 |
| 17-29 | 75-528 | 波座金 | WASHER | 1 |
| 17-30 | 79-551 | プーラー板ハネ | PULLER PLATE SPRING | 1 |
| 17-31 | 81-321 | ブッシュ | BUSHING | 1 |
| 17-32 | 81-322 | ブッシュ | BUSHING | 1 |
| 17-33 | 81-323 | ブッシュ | BUSHING | 1 |
| 17-34 | 84-162 | ネジ | SCREW | 6 |
| 17-35 | 84-462 | ネジ | SCREW | 5 |
| 17-36 | 84-521 | ネジ | SCREW | 2 |
| 17-37 | 84-571 | ネジ | SCREW | 2 |
| 17-38 | 84-573 | 段ネジ | SCREW | 1 |
| 17-39 | 84-813 | ネジ | SCREW | 1 |
| 17-40 | 85-607 | 段ネジ | SCREW | 2 |
| 17-41 | 86-411 | ナット | NUT | 1 |
| 17-42 | 86-901 | ナット | NUT | 1 |
| 17-43 | 87-129 | 六角穴付きボルト | BOLT | 1 |
| 17-44 | 87-181 | ネジ | SCREW | 1 |
| 17-45 | 87-225 | 六角穴付きボルト | BOLT | 4 |
| 17-46 | 88-179 | ナット | NUT | 2 |
| 17-47 | 91-405 | ワンウェイクラッチ | BEARING | 2 |
| 17-48 | 93-221 | ストップリング | E-RING | 1 |
| 17-49 | 98-600 | 連結メガネ | CONNECTING BAR | 1 |
| 17-50 | 98-601 | ベアリングインナーレース | BEARING SLEEVE | 2 |
| 17-51 | 98-821 | ベアリング | BEARING | 2 |
| 17-52 | 98-864 | ネジ | SCREW | 1 |
| 17-53 | 87-113 | 六角穴付きボルト | BOLT | 2 |
| 17-54 | 00-5281 | 28山プーラーセット | 28TEETH REAR PULLER ASS'Y | 1 |
| 17-55 | 60-6610 | プーラー連結リンクセット | CONNECTING LINK ASS'Y | 1 |

18. 下糸切り装置 (UTC) KNIFE MECHANISM (UTC)



| REF. NO. | PART NO. | 品名 | DESCRIPTION | Q'TY |
|----------|----------|--------------|----------------------|------|
| 18-01 | 05-051 | メスカイトレバ | LEVER | 2 |
| 18-02 | 05-052 | メスカイトレバ調節リンク | RING | 2 |
| 18-03 | 05-053 | リンクナット | NUT | 2 |
| 18-04 | 05-054 | ネジ | SCREW | 2 |
| 18-05 | 05-055 | 固定メス台ハネ | SPRING | 1 |
| 18-06 | 05-056 | 平頭付段ネジ | SCREW | 1 |
| 18-07 | 05-057 | ルーバ糸緩め糸道 | THREAD EYELET | 1 |
| 18-08 | 05-058 | 固定メス土台 | UPPER KNIFE HOLDER | 1 |
| 18-09 | 05-059 | 可動メス土台 | LOWER KNIFE HOLDER | 1 |
| 18-10 | 05-060 | 駆動レバ | LEVER | 1 |
| 18-11 | 05-061 | ネジ | SCREW | 2 |
| 18-12 | 05-062 | 可動メスカイト | GUIDE | 1 |
| 18-13 | 05-063 | 固定メス台補助ハネ | SPRING | 1 |
| 18-14 | 05-064 | 固定メス台支エハネ | SPRING | 1 |
| 18-15 | 05-065 | カイトフケット | GUIDE BRACKET | 1 |
| 18-16 | 05-066 | メス土台プレート | BASE PLATE | 1 |
| 18-17 | 05-067 | 固定メス台ストップ | STOPPER | 1 |
| 18-18 | 05-068 | 可動メス台カイト | GUIDE | 1 |
| 18-19 | 05-658 | 可動メス | LOWER KNIFE | 1 |
| 18-20 | 05-812 | 固定メス | UPPER KNIFE | 1 |
| 18-21 | 05-814 | 裏ハネ(上) | LEAF SPRING | 1 |
| 18-22 | 05-815 | 裏ハネ(下) | LEAF SPRING | 1 |
| 18-23 | 05-822 | フケット | BRACKET | 1 |
| 18-24 | 05-882 | カイトローラー(小) | GUIDE ROLLER | 1 |
| 18-25 | 05-894 | 裏ハネ調節板 | PLATE | 1 |
| 18-26 | 87-075 | ネジ | SCREW | 2 |
| 18-27 | 87-077 | ネジ | SCREW | 3 |
| 18-28 | 87-078 | ネジ | SCREW | 1 |
| 18-29 | 87-079 | ネジ | SCREW | 1 |
| 18-30 | 87-091 | ネジ | SCREW | 2 |
| 18-31 | 87-092 | 六角穴付きボルト | BOLT | 2 |
| 18-32 | 87-095 | ネジ | SCREW | 1 |
| 18-33 | 87-098 | ネジ | SCREW | 1 |
| 18-34 | 87-107 | ネジ | SCREW | 2 |
| 18-35 | 87-145 | ネジ | SCREW | 1 |
| 18-36 | 87-261 | ネジ | SCREW | 7 |
| 18-37 | 87-414 | ネジ | SCREW | 1 |
| 18-38 | 00-8031 | メスセット | THREAD TRIM ASSEMBLY | 1 |

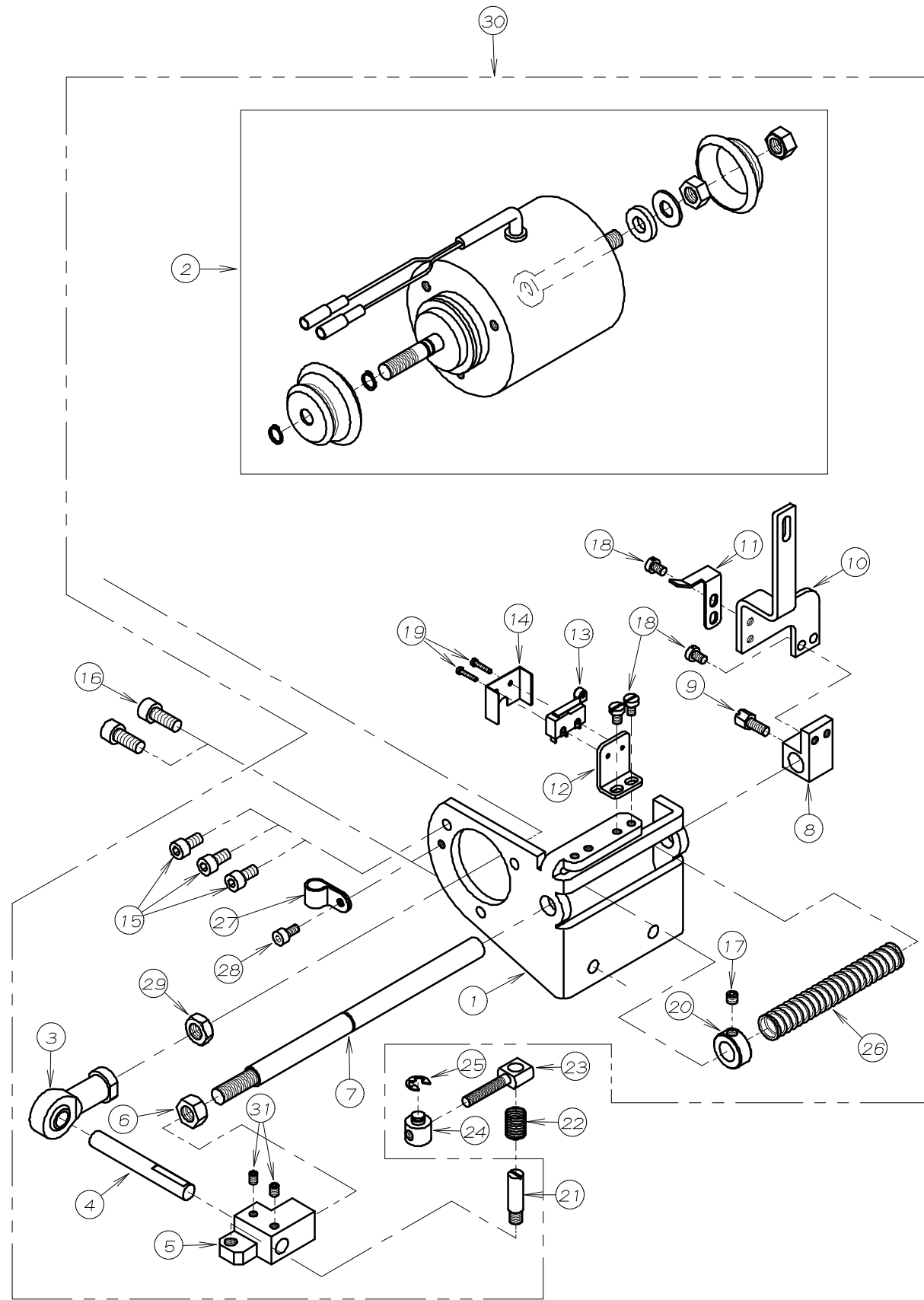
19. UTC駆動装置(エア式) THREAD TRIMMING MECHANISM(PNEUMATIC TYPE)



| NO. | PART NO. | 品名 | DESCRIPTION | Qty |
|-------|----------|-------------|------------------------------------|-----|
| 19-01 | 05-924 | シリンダ 取付ラケット | BRACKET | 1 |
| 19-02 | 05-902 | シリンダ 取付板 | PLATE | 1 |
| 19-03 | 05-205 | メス駆動シリンダ | CYLINDER | 1 |
| 19-04 | 05-842 | ロッド | ROD | 1 |
| 19-05 | 05-904 | 連結シャフト | SHAFT | 1 |
| 19-06 | 05-828 | 連結ラケット | BRACKET | 1 |
| 19-07 | 88-176 | ナット | NUT | 1 |
| 19-08 | 05-905 | 戻りシャフト | SHAFT | 1 |
| 19-09 | 05-906 | レバ 取付台 | BRACKET | 1 |
| 19-10 | 05-837 | クッションゴム | SHOCK RUBBER | 1 |
| 19-11 | 75-505 | カラー | COLLAR | 1 |
| 19-12 | 87-112 | ネジ | SCREW | 1 |
| 19-13 | 84-612 | ネジ | SCREW | 1 |
| 19-14 | 00-6085 | 電磁弁3連セット | SOLENOID VALVE ASSEMBLY (RX9800) | 1 |
| 19-15 | 00-6087 | 電磁弁4連セット | SOLENOID VALVE ASSEMBLY (RX9800LK) | 1 |
| 19-16 | 00-6076 | UTC駆動装置 | AIR CYLINDER ASSEMBLY (RX9800) | 1 |
| 19-17 | 00-6077 | UTC駆動装置 | AIR CYLINDER ASSEMBLY (RX9800LK) | 1 |
| 19-18 | 05-959 | 緩衝連結プレート | PLATE | 1 |
| 19-19 | 05-909 | スイッチガード | SWITCH PLATE | 1 |
| 19-20 | 05-910 | スイッチ取付板 | PLATE | 1 |
| 19-21 | 05-911 | スイッチ | SWITCH | 1 |
| 19-22 | 05-912 | スイッチカバー | COVER | 1 |
| 19-23 | 87-213 | ネジ | SCREW | 3 |
| 19-24 | 87-171 | ネジ | SCREW | 2 |
| 19-25 | 87-181 | ネジ | SCREW | 2 |
| 19-26 | 87-284 | ネジ | SCREW | 6 |
| 19-27 | 87-282 | 十字穴付ハネ 小ネジ | SCREW | 2 |
| 19-28 | 87-298 | ネジ | SCREW | 2 |
| 19-29 | 93-222 | Eリング | E RING | 1 |
| 19-30 | 05-829 | 連結ピン (2) | PIN | 1 |
| 19-31 | 79-540 | 連結ピン用スプリング | SPRING | 1 |
| 19-32 | 05-913 | 連結ネジ | SCREW | 1 |
| 19-33 | 05-914 | 連結ピン (1) | PIN | 1 |
| 19-34 | 93-211 | Eリング | E RING | 1 |
| 19-35 | 79-642 | 戻りバネ | SPRING | 1 |
| 19-36 | 06-928 | ナイロンクリップ | CORD CLAMP | 1 |
| 19-37 | 87-177 | ネジ | SCREW | 1 |
| 19-38 | 06-580 | スピードコントローラ | SPEED CONTROLLER | 2 |
| 19-39 | 00-6083 | メス駆動シリンダセット | CYLINDER ASS'Y | 1 |
| 19-40 | 06-487 | 継手 | JOINT | * |
| 19-41 | 06-597 | プラグ | PLUG | * |
| 19-42 | 05-221 | スピードコントローラ | SPEED CONTROLLER (RX9800LK) | 1 |

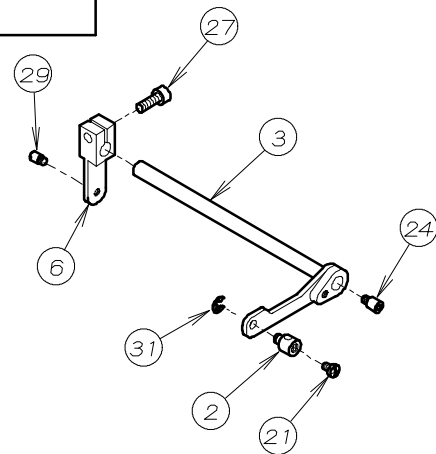
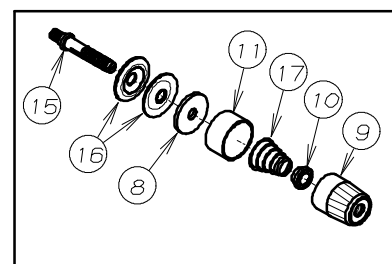
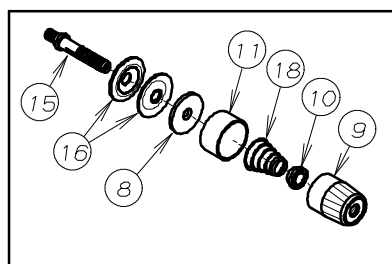
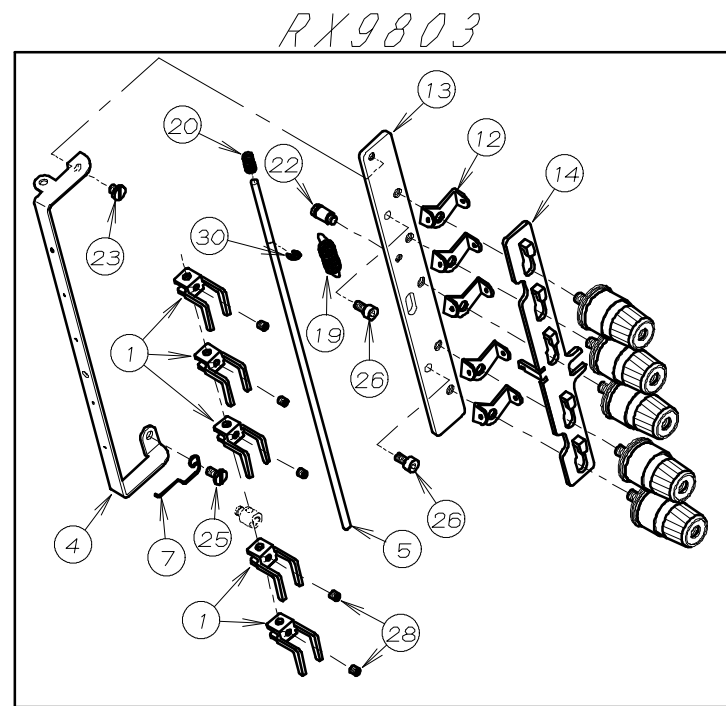
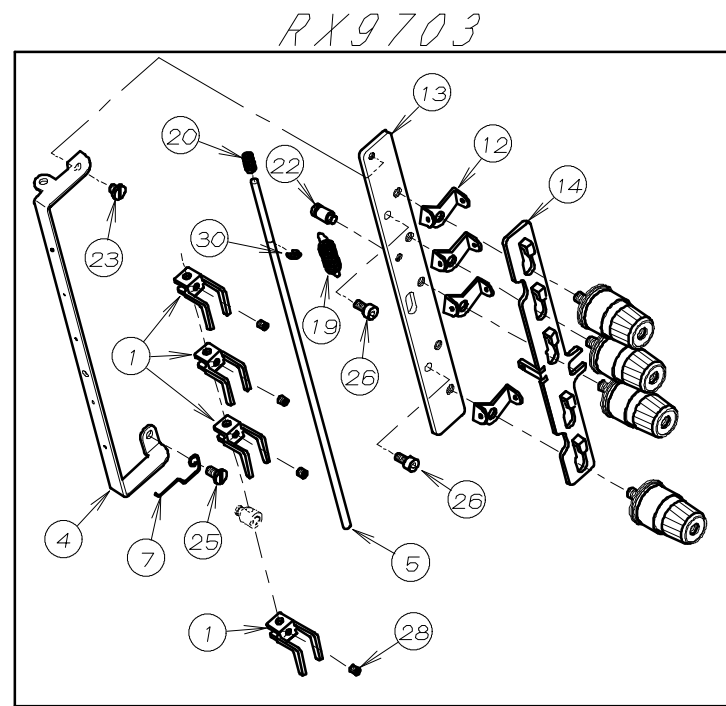
20. UTC駆動装置 (電気式)

THREAD TRIMMING MECHANISM (ELECTRIC TYPE)



| NO. | PART NO. | 品名 | DESCRIPTION | Qty |
|-------|----------|-------------|-------------------|-----|
| 20-01 | 05-924 | シリンダ 取付ラケット | BRACKET | 1 |
| 20-02 | 06-336 | メス用ソレノイド | SOLENOID | 1 |
| 20-03 | 05-842 | ロッド | ROD | 1 |
| 20-04 | 05-904 | 連結シャフト | SHAFT | 1 |
| 20-05 | 05-828 | 連結ラケット | BRACKET | 1 |
| 20-06 | 88-176 | ナット | NUT | 1 |
| 20-07 | 05-905 | 戻りシャフト | SHAFT | 1 |
| 20-08 | 05-906 | レバ 取付台 | BRACKET | 1 |
| 20-09 | 84-612 | ネジ | SCREW | 1 |
| 20-10 | 05-959 | 緩衝連結プレート | PLATE | 1 |
| 20-11 | 05-909 | スイッチカバート | SWITCH PLATE | 1 |
| 20-12 | 05-910 | スイッチ取付板 | PLATE | 1 |
| 20-13 | 05-911 | スイッチ | SWITCH | 1 |
| 20-14 | 05-912 | スイッチカバー | COVER | 1 |
| 20-15 | 87-213 | ネジ | SCREW | 3 |
| 20-16 | 87-171 | ネジ | SCREW | 2 |
| 20-17 | 87-274 | ネジ | SCREW | 1 |
| 20-18 | 87-284 | ネジ | SCREW | 6 |
| 20-19 | 87-282 | 十字穴付ナベ 小ネジ | SCREW | 2 |
| 20-20 | 75-537 | カラー | COLLAR | 1 |
| 20-21 | 05-829 | 連結ピン (2) | PIN | 1 |
| 20-22 | 79-540 | 連結ピン用スプリング | SPRING | 1 |
| 20-23 | 05-913 | 連結ネジ | SCREW | 1 |
| 20-24 | 05-914 | 連結ピン (1) | PIN | 1 |
| 20-25 | Eリング | E RING | 1 | |
| 20-26 | 79-642 | 戻りバネ | SPRING | 1 |
| 20-27 | 06-928 | ナイロンクリップ 7N | CODE CLAMP | 1 |
| 20-28 | 87-177 | ネジ | SCREW | 1 |
| 20-29 | 88-179 | ナット | NUT | 1 |
| 20-30 | 00-6031 | UTC電気式下糸切装置 | SOLENOID ASSEMBLY | 1 |
| 20-31 | 87-181 | ネジ | SCREW | 2 |

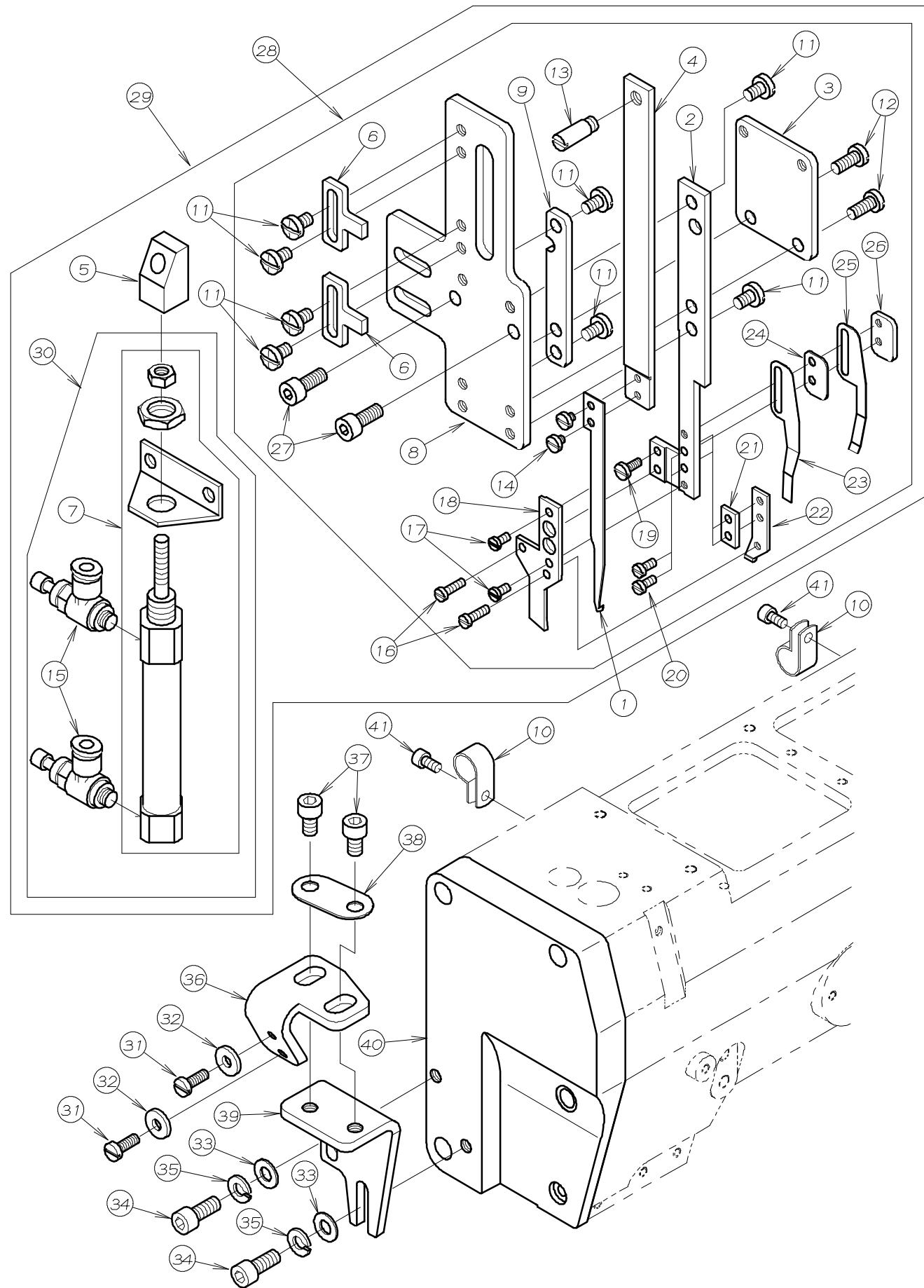
21. 糸調子機構 (UTC) THREAD TENSION MECHANISM (UTC)



| REF. NO. | PART NO. | 品名 | DESCRIPTION | Q'TY |
|----------|----------|---------------|--------------------|------|
| 21-01 | 05-850 | 糸緩めブロック (大) | HOLDER | 4-5 |
| 21-02 | 05-853 | 糸緩め連結片 | HOLDER | 1 |
| 21-03 | 05-955 | 糸緩め軸 | SHAFT | 1 |
| 21-04 | 05-956 | 糸緩め糸道 | THREAD EYELET | 1 |
| 21-05 | 05-957 | 糸緩め棒 | SHAFT | 1 |
| 21-06 | 05-958 | クランクレバー | LEVER | 1 |
| 21-07 | 05-961 | 糸緩め防振バネ | SPRING | 1 |
| 21-08 | 23-324 | フェルト | FELT | 4-5 |
| 21-09 | 41-101 | チャンポン皿小ケース | THREAD TENSION NUT | 4-5 |
| 21-10 | 41-105 | チャンポン皿ラチェット | SPRING POST | 4-5 |
| 21-11 | 41-107 | 大ケース | SPRING CUP | 4-5 |
| 21-12 | 41-115 | 糸道 (上) | THREAD GUIDE | 4-5 |
| 21-13 | 41-501 | ブラケット | BRACKET | 1 |
| 21-14 | 41-502 | 糸緩めプレート | THREAD RELEASER | 1 |
| 21-15 | 41-508 | 調子棒 (中) | SCREW STUD | 4-5 |
| 21-16 | 41-509 | チャンポン皿 | TENSION DISC | 8-10 |
| 21-17 | 41-701 | チャンポン調子バネ (強) | SPRING (HEAVY) | 3 |
| 21-18 | 41-702 | チャンポン調子バネ (弱) | SPRING (LIGHT) | 1-2 |
| 21-19 | 79-514 | 引張りバネ | SPRING | 1 |
| 21-20 | 79-542 | 糸緩め棒防振バネ | SPRING | 1 |
| 21-21 | 84-361 | ネジ | SCREW | 1 |
| 21-22 | 84-501 | ネジ | SCREW | 1 |
| 21-23 | 84-553 | ネジ | SCREW | 1 |
| 21-24 | 84-561 | ネジ | SCREW | 1 |
| 21-25 | 84-574 | ネジ | SCREW | 1 |
| 21-26 | 87-177 | 六角穴付きボルト | BOLT | 2 |
| 21-27 | 87-224 | 六角穴付きボルト | BOLT | 1 |
| 21-28 | 87-286 | ネジ | SCREW | 4-5 |
| 21-29 | 87-423 | 段ネジ | SCREW | 1 |
| 21-30 | 93-201 | Eリング | E-RING | 1 |
| 21-31 | 93-205 | Eリング | E-RING | 1 |

22. 上飾り糸切装置 (エア-式)

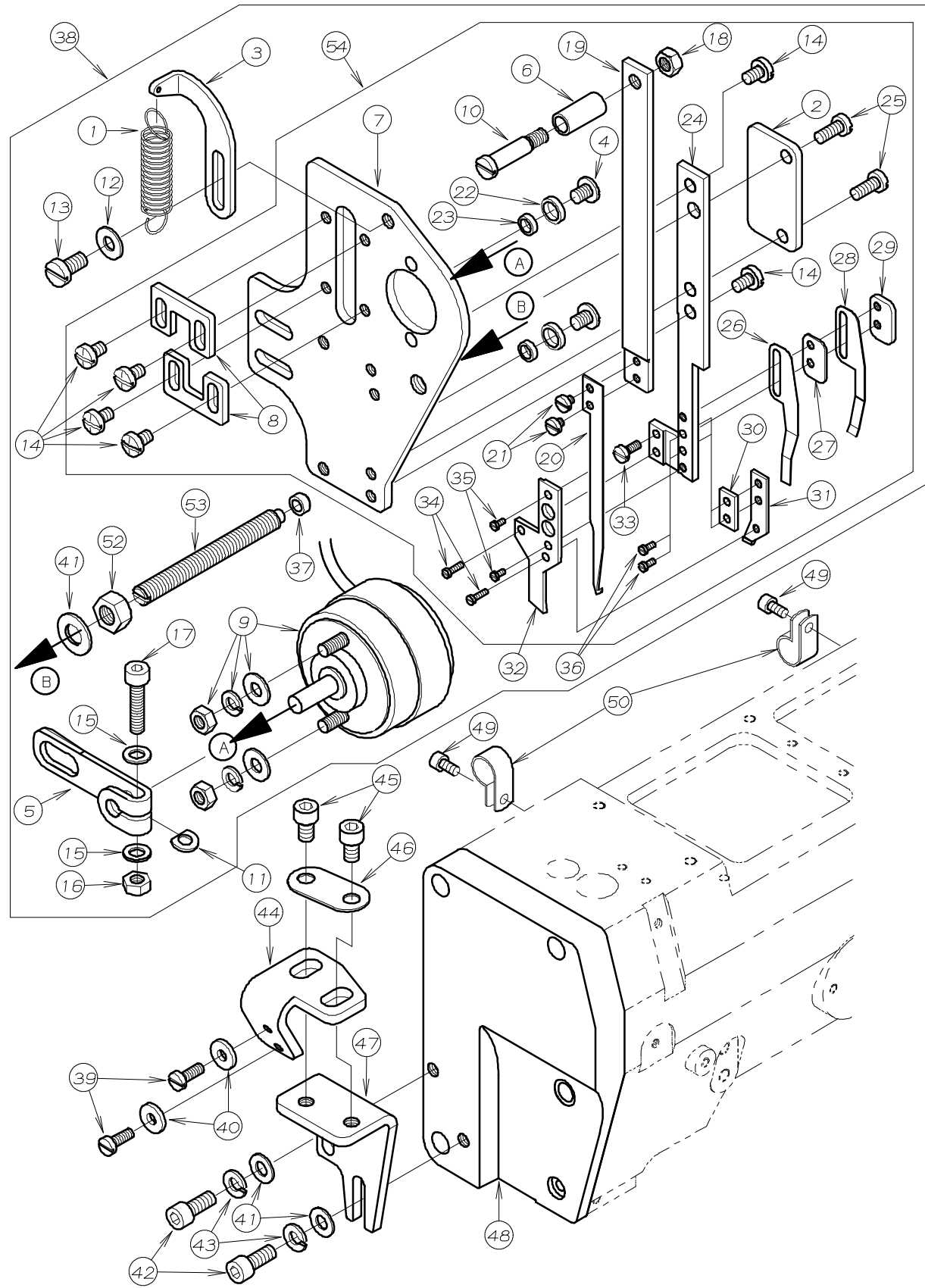
SPREADER THREAD TRIMMING MECHANISM (PNEUMATIC TYPE)



| NO. | PART NO. | 品名 | DESCRIPTION | Qty |
|-------|----------|---------------|----------------------------------|-----|
| 22-01 | 06-351 | 可動メス | TRIMMING KNIFE | 1 |
| 22-02 | 06-352 | 固定メスバース | BRACKET | 1 |
| 22-03 | 06-353 | メス押えカバー | COVER | 1 |
| 22-04 | 06-354 | 可動メスバース | BRACKET | 1 |
| 22-05 | 06-355 | シリンダ-連結ブロック | BLOCK | 1 |
| 22-06 | 06-356 | ストッププレート | STOP PLATE | 2 |
| 22-07 | 06-584 | エアシリンダ | AIR CYLINDER | 1 |
| 22-08 | 06-358 | 取付ベースプレート | BASE PLATE | 1 |
| 22-09 | 06-359 | 可動メスバースガイド | GUIDE | 1 |
| 22-10 | 06-928 | ナイロンクリップ | CLAMP | 2 |
| 22-11 | 84-361 | ネジ | SCREW | 8 |
| 22-12 | 84-360 | ネジ | SCREW | 2 |
| 22-13 | 84-573 | ネジ | SCREW | 1 |
| 22-14 | 85-101 | ネジ | SCREW | 2 |
| 22-15 | 05-481 | スピードコントローラ | SPEED CONTROLLER | 2 |
| 22-16 | 85-106 | ネジ | SCREW | 2 |
| 22-17 | 85-102 | ネジ | SCREW | 2 |
| 22-18 | 06-632 | 固定メス | FIXED KNIFE | 1 |
| 22-19 | 06-601 | メス裏バネ止めネジ | SCREW | 1 |
| 22-20 | 85-105 | ネジ | SCREW | 2 |
| 22-21 | 06-630 | バネ調節ベース板 | PLATE | 1 |
| 22-22 | 06-602 | バネ調節ライナー | PLATE | 1 |
| 22-23 | 06-605 | メス裏バネ(弱) | LEAF SPRING | 1 |
| 22-24 | 06-603 | メス裏バネライナー | PLATE | 1 |
| 22-25 | 06-604 | メス裏バネ(強) | LEAF SPRING | 1 |
| 22-26 | 06-608 | メス裏バネ止め板 | PLATE | 1 |
| 22-27 | 87-113 | ネジ | SCREW | 2 |
| 22-28 | 00-8060 | メスセット(シリンダ-無) | THREAD TRIM ASSEMBLY | 1 |
| 22-29 | 00-8062 | メスセット(シリンダ-付) | THREAD TRIM ASSY (WITH CYLINDER) | 1 |
| 22-30 | 00-8063 | 上飾り糸切シリンダ-セット | AIR CYLINDER SETS | 1 |
| 22-31 | 84-566 | ネジ | SCREW | 2 |
| 22-32 | 75-456 | ワッシャ | WASHER | 2 |
| 22-33 | 75-452 | ワッシャ | WASHER | 2 |
| 22-34 | 87-171 | ボルト | SCREW | 2 |
| 22-35 | 75-527 | ワッシャ | WASHER | 2 |
| 22-36 | 06-361 | 調節金具 | BRACKET | 1 |
| 22-37 | 87-203 | ネジ | SCREW | 2 |
| 22-38 | 26-712 | 取付金具 | BRACKET | 1 |
| 22-39 | 06-368 | 取付ブラケット | BRACKET | 1 |
| 22-40 | 21-764 | 面板 | HEAD COVER | 1 |
| 22-41 | 87-177 | ネジ | SCREW | 2 |

23. 上飾り糸切装置 (電気式)

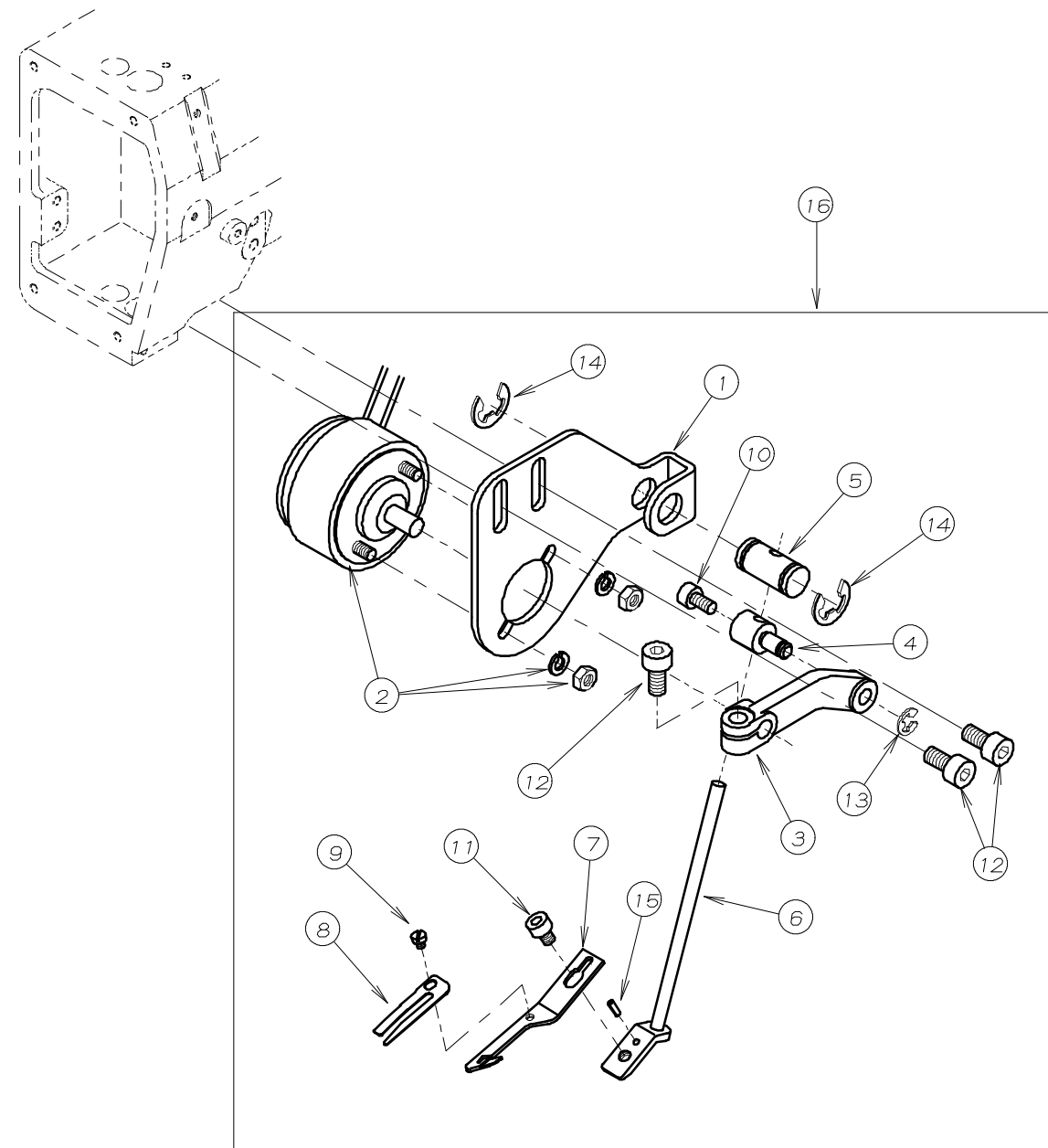
SPREADER THREAD TRIMMING MECHANISM (ELECTRIC TYPE)



| NO. | PART NO. | 品名 | DESCRIPTION | Qty |
|-------|----------|---------------------|-----------------------------------|-----|
| 23-01 | 06-367 | 引張コイルバネ | SPRING | 1 |
| 23-02 | 06-369 | メス押カバネ | COVER | 1 |
| 23-03 | 06-370 | 引張バネフック | HANGER | 1 |
| 23-04 | 87-080 | ガイドローラ止めネジ | SCREW | 2 |
| 23-05 | 06-371 | ソレノイド回転バネ | LEVER | 1 |
| 23-06 | 06-372 | ガイドローラ | ROLLER | 1 |
| 23-07 | 06-373 | ソレノイド取付ベース | BASE PLATE | 1 |
| 23-08 | 06-350 | ストッププレート | STOP PLATE | 2 |
| 23-09 | 06-376 | ロータリソレノイド | SOLENOID | 1 |
| 23-10 | 06-374 | ガイドローラネジ | SCREW | 1 |
| 23-11 | 06-375 | ワッシャ | WASHER | 1 |
| 23-12 | 75-455 | ワッシャ | WASHER | 1 |
| 23-13 | 84-571 | ネジ | SCREW | 1 |
| 23-14 | 84-361 | ネジ | SCREW | 6 |
| 23-15 | 75-468 | ワッシャ | WASHER | 2 |
| 23-16 | 88-146 | ナット | NUT | 1 |
| 23-17 | 87-112 | ネジ | SCREW | 1 |
| 23-18 | 86-311 | ナット | NUT | 1 |
| 23-19 | 06-354 | 可動メスベース | BRACKET | 1 |
| 23-20 | 06-351 | 可動メス | TRIMMING KNIFE | 1 |
| 23-21 | 85-101 | ネジ | SCREW | 2 |
| 23-22 | 05-881 | ガイドローラ(大) | WASHER | 2 |
| 23-23 | 05-882 | ガイドローラ(小) | WASHER | 2 |
| 23-24 | 06-352 | 固定メスベース | BRACKET | 1 |
| 23-25 | 84-360 | ネジ | SCREW | 2 |
| 23-26 | 06-605 | メス裏バネ(弱) | LEAF SPRING | 1 |
| 23-27 | 06-603 | メス裏バネライナー | PLATE | 1 |
| 23-28 | 06-604 | メス裏バネ(強) | LEAF SPRING | 1 |
| 23-29 | 06-608 | メス裏バネ止め板 | PLATE | 1 |
| 23-30 | 06-630 | バネ調節ベース板 | PLATE | 1 |
| 23-31 | 06-602 | バネ調節ライナー | PLATE | 1 |
| 23-32 | 06-632 | 固定メス | FIXED KNIFE | 1 |
| 23-33 | 06-601 | ネジ | SCREW | 1 |
| 23-34 | 85-106 | ネジ | SCREW | 2 |
| 23-35 | 85-102 | ネジ | SCREW | 2 |
| 23-36 | 85-105 | ネジ | SCREW | 2 |
| 23-37 | 23-511 | クッションゴム | CUSHION | 1 |
| 23-38 | 00-8069 | 電気式上飾りメスセット(ソレノイド付) | THREAD TRIM ASS'Y (WITH SOLENOID) | 1 |
| 23-39 | 84-566 | ネジ | SCREW | 2 |
| 23-40 | 75-456 | ワッシャ | WASHER | 2 |
| 23-41 | 75-452 | ワッシャ | WASHER | 3 |
| 23-42 | 87-171 | ボルト | SCREW | 2 |
| 23-43 | 75-527 | ワッシャ | WASHER | 2 |
| 23-44 | 06-361 | 調節金具 | BRACKET | 1 |
| 23-45 | 87-203 | ネジ | SCREW | 2 |
| 23-46 | 26-712 | 調節金具 | BRACKET | 1 |
| 23-47 | 06-368 | 取付ブラケット | BRACKET | 1 |
| 23-48 | 21-764 | 面板 | HEAD COVER | 1 |
| 23-49 | 87-177 | ネジ | SCREW | 2 |
| 23-50 | 06-928 | ナイロンクリップ | CLAMP | 2 |
| 23-51 | | | | |
| 23-52 | 88-166 | ナット | NUT | 1 |
| 23-53 | 87-277 | ネジ | SCREW | 1 |
| 23-54 | 00-8070 | 電気式上飾りメスセット(ソレノイド無) | THREAD TRIM ASS'Y | 1 |

24. 上糸払い装置

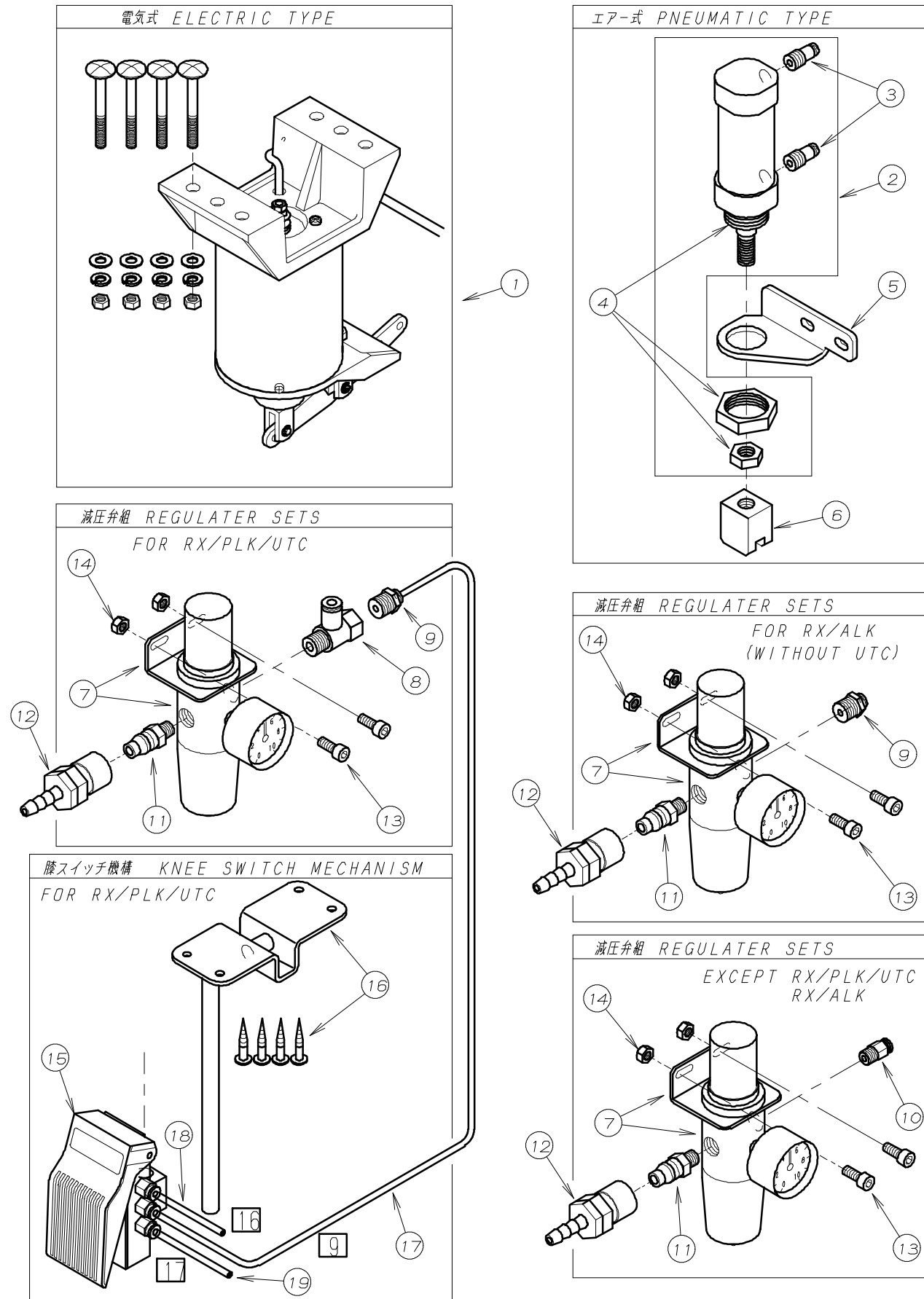
THREAD WIPER MECHANISM



| REF. NO. | PART NO. | 品名 | DESCRIPTION | Q'TY |
|----------|----------|---|-----------------------|------|
| 24-01 | 06-491 | ソレノイド [™] 取付台 | BRACKET | 1 |
| 24-02 | 06-492 | ワイパ [°] -ソレノイド [™] | SOLENOID | 1 |
| 24-03 | 06-493 | ソレノイド [™] レバ [°] - | LEVER | 1 |
| 24-04 | 06-494 | 段付ピ [°] ン | PIN | 1 |
| 24-05 | 06-495 | 案内ピ [°] ン | GUIDE PIN | 1 |
| 24-06 | 06-496 | ワイパ [°] -取付台 | BRACKET | 1 |
| 24-07 | 06-497 | ワイパ [°] - | WIPER | 1 |
| 24-08 | 06-498 | 糸挟みハ [°] ネ | SPRING | 1 |
| 24-09 | 87-091 | ネジ [°] | SCREW | 1 |
| 24-10 | 87-123 | 六角穴付きボルト | BOLT | 1 |
| 24-11 | 87-142 | ネジ [°] | SCREW | 1 |
| 24-12 | 87-177 | 六角穴付きボルト | BOLT | 3 |
| 24-13 | 93-201 | Eリング | E-RING | 1 |
| 24-14 | 93-213 | E型止め輪 | E-RING | 2 |
| 24-15 | 93-717 | スプ [°] リング [°] ピ [°] ン | SPRING PIN | 1 |
| 24-16 | 00-8045 | 糸払い装置 | WIPER MECHANISM ASS'Y | 1 |

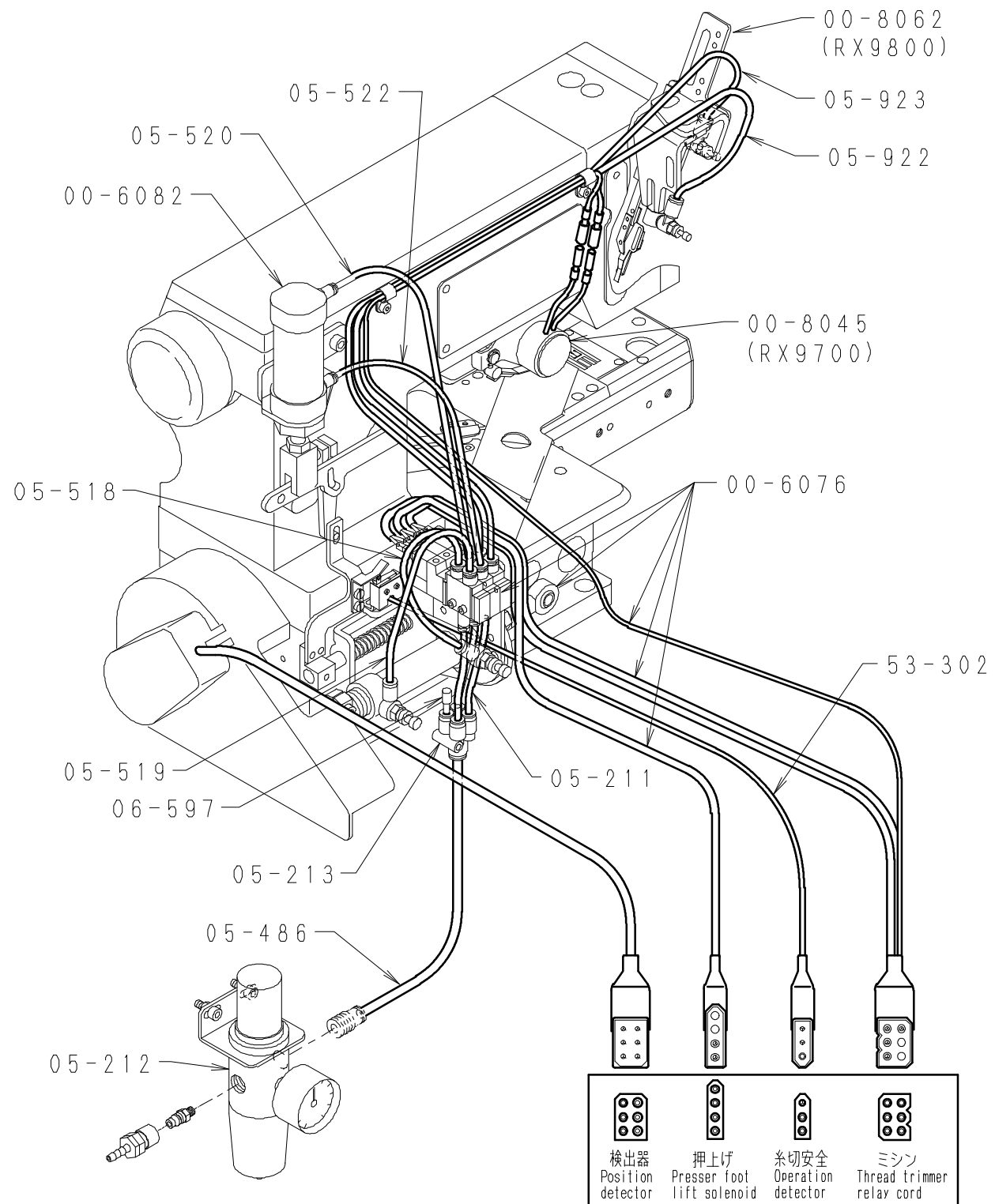
25. 押え揚げ装置, レギュレーターセット, 膝スイッチ機構

FOOT LIFTER MECHANISM, REGULATOR SETS, KNEE SWITCH MECHANISM



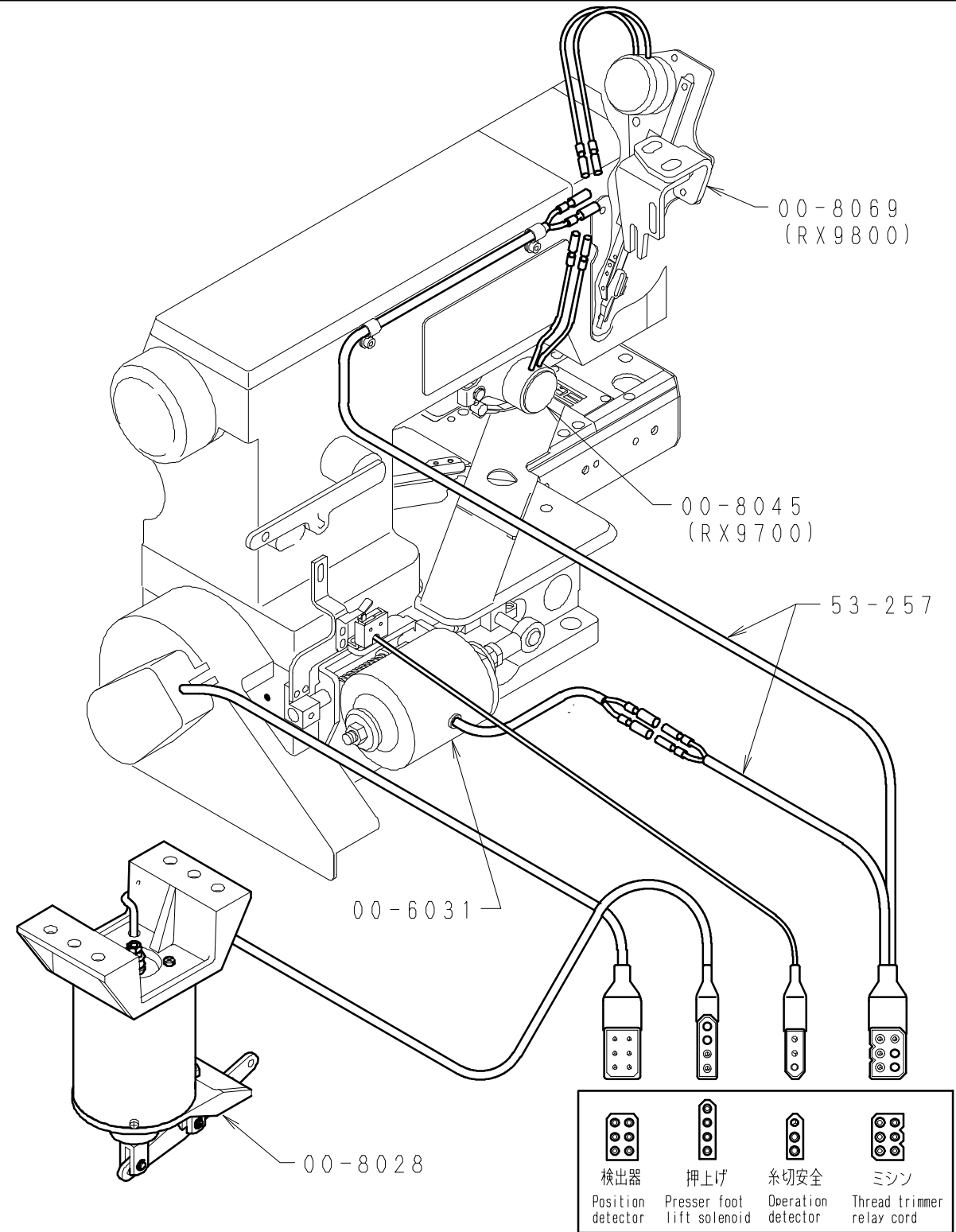
| REF. NO. | PART NO. | 品名 | DESCRIPTION | Q'TY |
|----------|----------|--|--|------|
| 25-01 | 00-8028 | UTC電気式押え揚げ装置 | FOOT LIFTER SOLENOID ASS'Y | 1 |
| 25-02 | 00-6082 | 押え揚げシリンダ -セット | AIR CYLINDER ASS'Y | 1 |
| 25-03 | 06-579 | 六角穴付ハーフユニオン | JOINT | 2 |
| 25-04 | 05-207 | 押え揚げシリンダ - | AIR CYLINDER | 1 |
| 25-05 | 05-925 | シリンダ -ブ ラケット | BRACKET | 1 |
| 25-06 | 05-891 | 作動金具 | BRACKET | 1 |
| 25-07 | 05-212 | フィルタレキ ュレータ | REGULATOR | 1 |
| 25-08 | 05-214 | ユニバ -サルメスエルホ | JOINT | 1 |
| 25-09 | 05-217 | ハーフユニオン | JOINT | 1 |
| 25-10 | 05-218 | レキ ュレータ-用継手 | JOINT | 1 |
| 25-11 | 06-516 | カフ° ラメス | CONNECTOR | 1 |
| 25-12 | 06-517 | カフ° ラオス | CONNECTOR | 1 |
| 25-13 | 87-171 | 六角穴付きボルト | BOLT | 2 |
| 25-14 | 88-166 | ナット | NUT | 2 |
| 25-15 | 00-6102 | 膝スイッチハ ルフ° セット | KNEE SWITCH ASS'Y | 1 |
| 25-16 | 00-6105 | 膝スイッチ取付金具セット | BRACKET ASS'Y | 1 |
| 25-17 | 05-932 | エアチューブ φ4×1500mm 9 | AIR TUBE φ4×1500mm 9 | 1 |
| 25-18 | 05-938 | エアチューブ φ4×450mm 16 | AIR TUBE φ4×450mm 16 | 1 |
| 25-19 | 05-939 | エアチューブ φ4×500mm 17 | AIR TUBE φ4×500mm 17 | 1 |

26-1. 配管, 配線図 (エア-式) WIRING AND PIPING (PNEUMATIC TYPE)



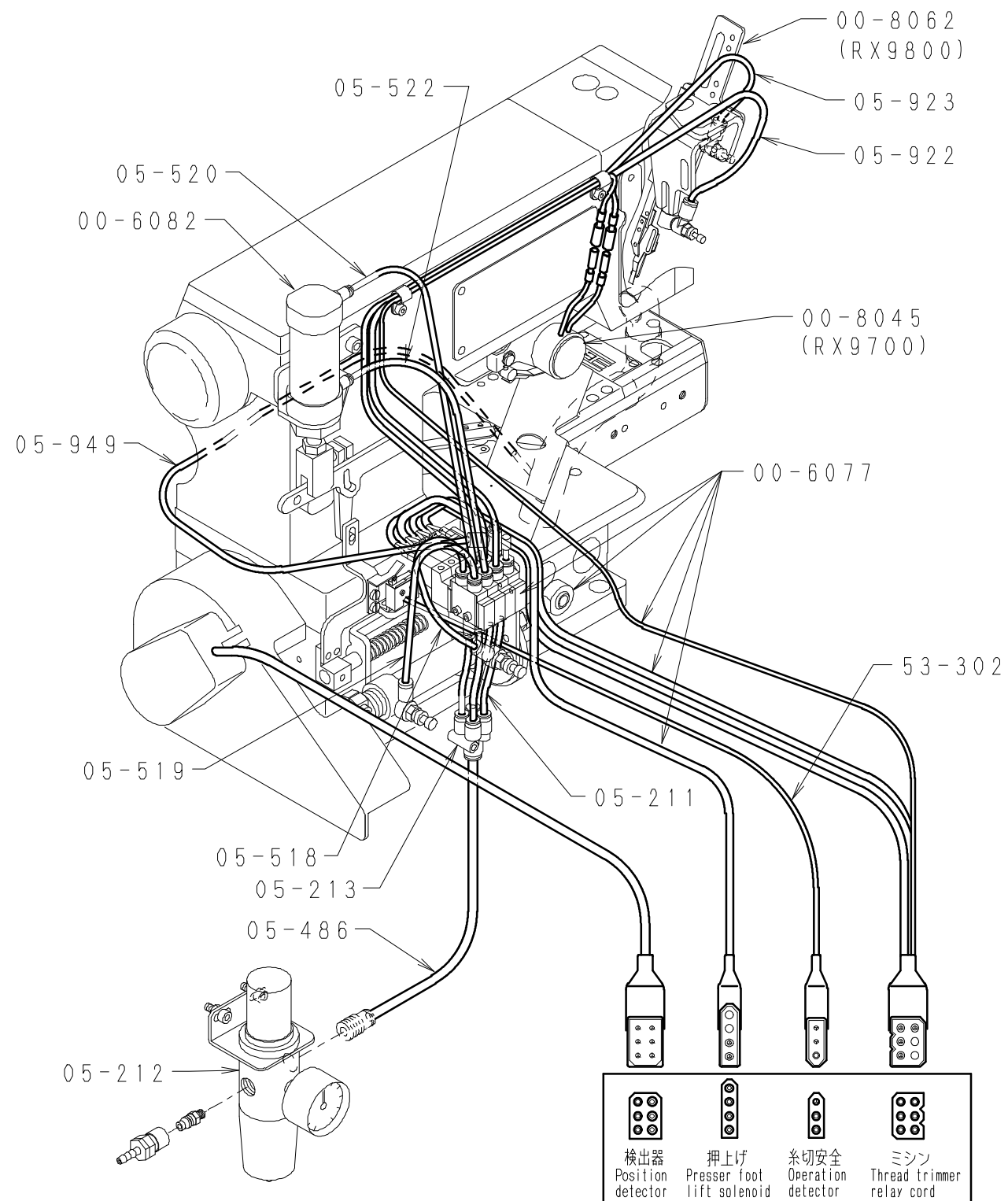
| 品番 (No) | 品名 | description |
|---------|-----------------|---|
| 00-8062 | 上飾糸切装置 (RX9800) | spreader thread trimming mechanism (RX9800) |
| 00-8045 | 上糸払い装置 (RX9700) | thread wiper mechanism (RX9700) |
| 00-6082 | 押揚シリンダーセット | presser foot lifter cylinder ass'y |
| 00-6076 | UTC空圧装置 | air cylinder assembly |
| 05-212 | レギュレータ | regulator |

26-2. 配線図 (電気式) CORD CONNECTION (ELECTRIC TYPE)



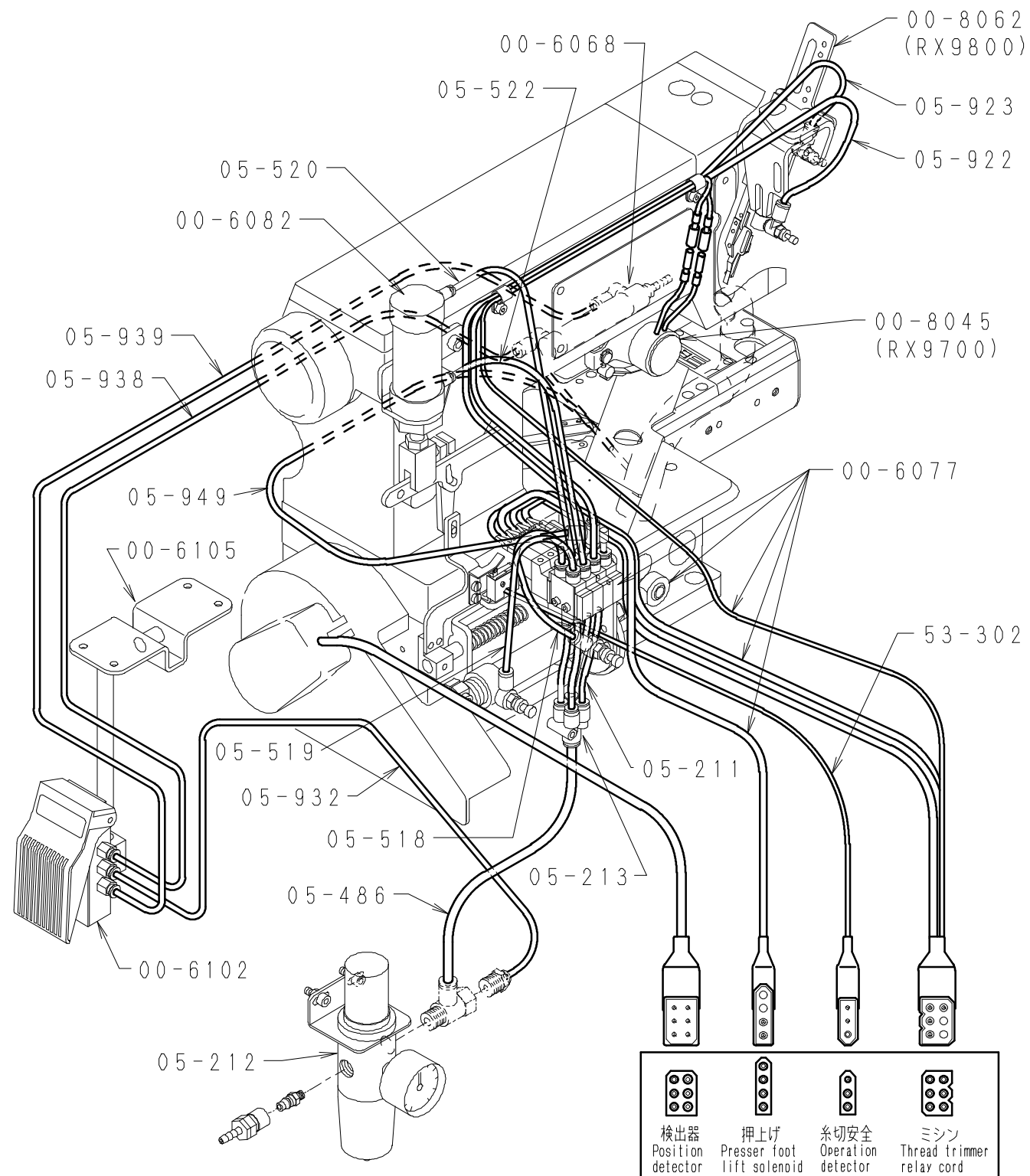
| 品番 (No) | 品名 | description |
|---------|-------------|------------------------------------|
| 00-8069 | 上飾糸切装置 | spreader thread trimming mechanism |
| 00-8028 | UTC電気式押揚げ装置 | presser foot lifter solenoid ass'y |
| 00-6031 | UTC電気式下糸切装置 | solenoid assembly |
| 00-8045 | 上糸払い装置 | wiper mechanism ass'y |
| 53-257 | 中継コード | junction cord |

26-3. 配管, 配線図 (ALK, PHK エア-式) WIRING AND PIPING (PNEUMATIC TYPE)



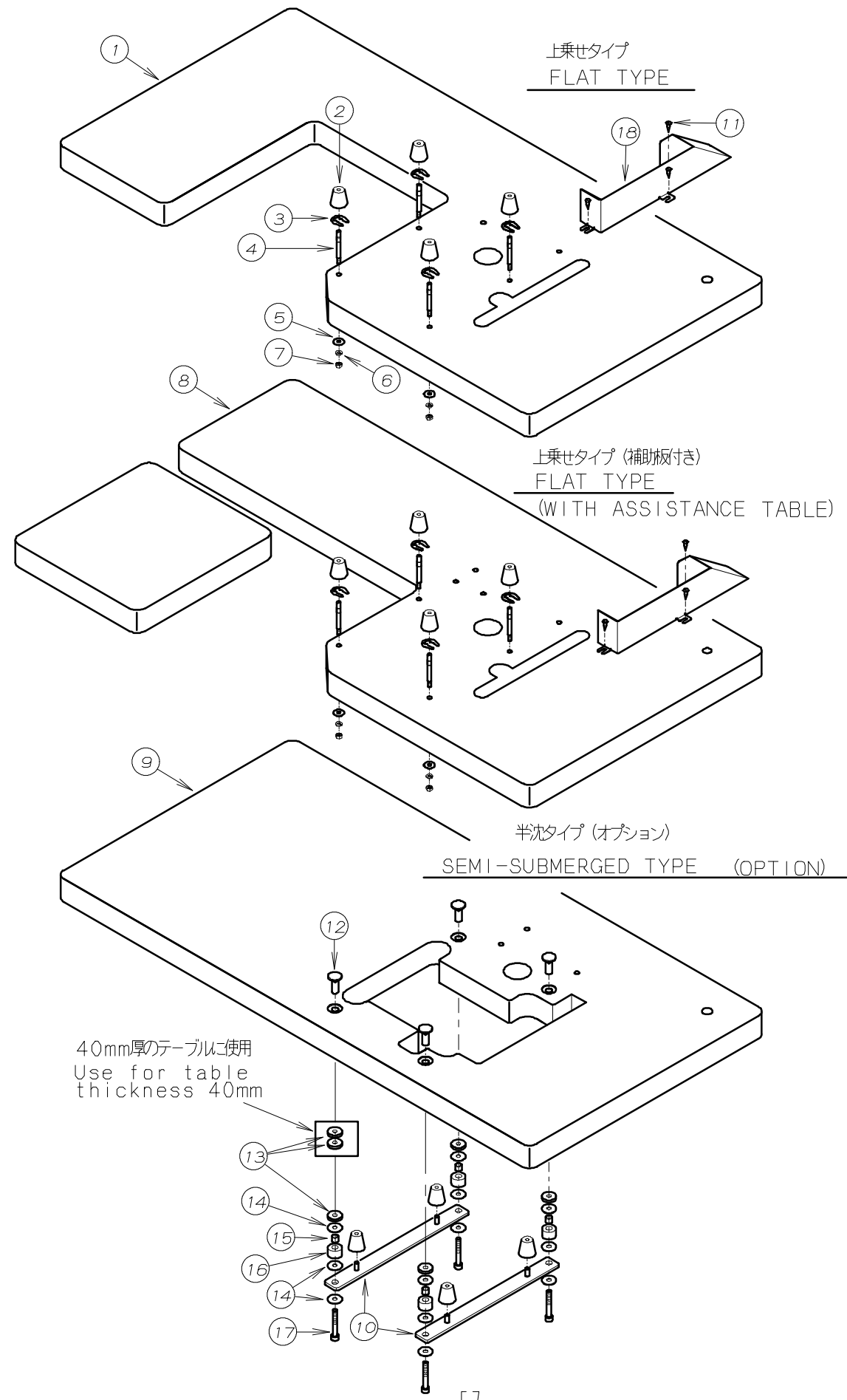
| 品番 (No) | 品名 | description |
|---------|-----------------|---|
| 00-8062 | 上糸糸切装置 (RX9800) | spreader thread trimming mechanism (RX9800) |
| 00-8045 | 上糸払い装置 (RX9700) | thread wiper mechanism (RX9700) |
| 00-6082 | 押揚シリンダーセット | presser foot lifter cylinder ass'y |
| 00-6077 | UTC空圧装置 | air cylinder assembly |
| 05-212 | レギュレータ | regulator |

26-4. 配管, 配線図 (PLK エア-式) WIRING AND PIPING (PNEUMATIC TYPE)



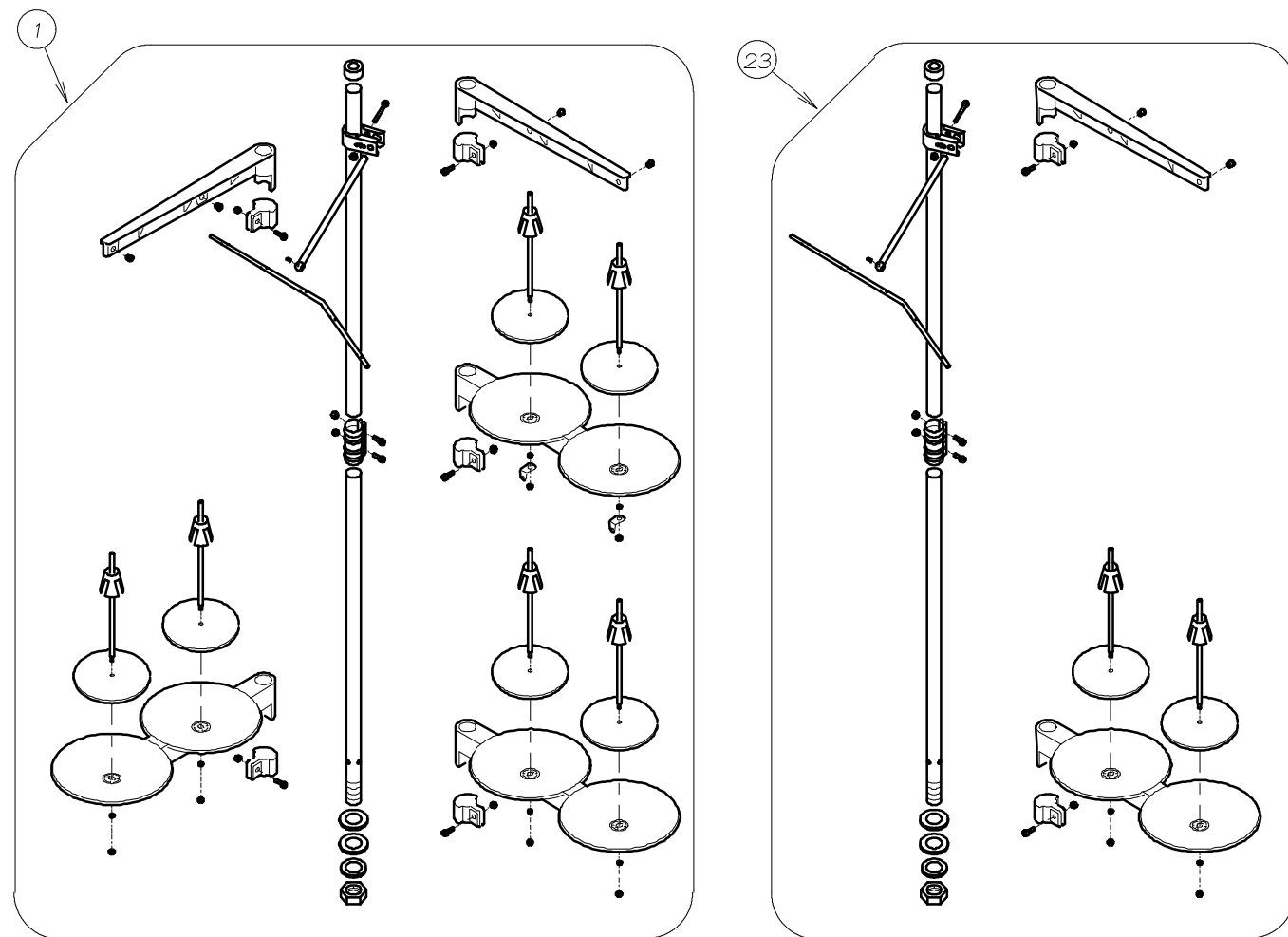
| 品番 (No) | 品名 | description |
|---------|-----------------|---|
| 00-8062 | 上糸糸切装置 (RX9800) | spreader thread trimming mechanism (RX9800) |
| 00-8045 | 上糸払い装置 (RX9700) | thread wiper mechanism (RX9700) |
| 00-6082 | 押揚シリンダーセット | presser foot lifter cylinder ass'y |
| 00-6077 | UTC空圧装置 | air cylinder assembly |
| 05-212 | レギュレータ | regulator |

27. テーブル関係 TABLE

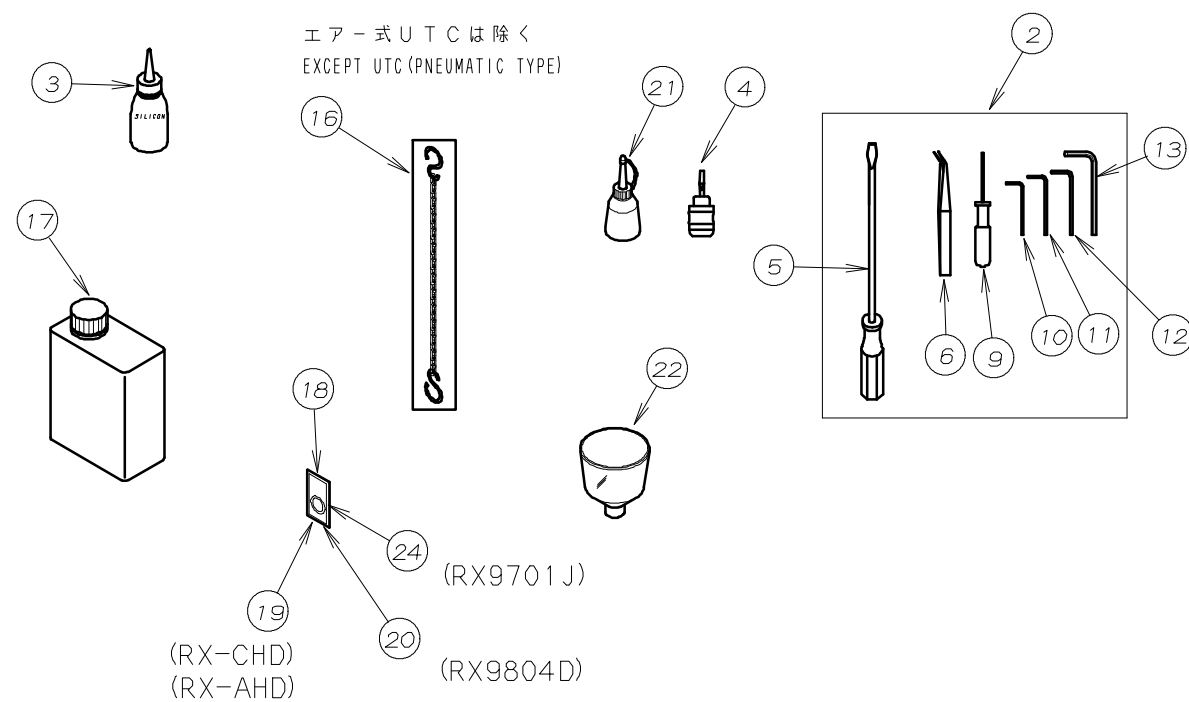


| NO. | PART NO. | 品名 | DESCRIPTION | Qty |
|-------|----------|----------------|---------------------------|-----|
| 27-01 | 21-027 | シリンダ -フラットテーブル | FLAT TABLE | 1 |
| 27-02 | 23-509 | クッションゴム | CUSHION RUBBER | 4 |
| 27-03 | 93-501 | U型止め輪 | U-RING | 4 |
| 27-04 | 42-501 | クッションゴム取付ネジ | SCREW | 4 |
| 27-05 | 75-536 | 平ワッシャ | WASHER | 4 |
| 27-06 | 75-527 | M6用バネ座金 | WASHER | 4 |
| 27-07 | 88-166 | 固定ナット | NUT | 4 |
| 27-08 | 21-025 | 補助板付テーブル | WITH ASSISTANCE TABLE | 1 |
| 27-09 | 21-026 | シリンダ -半沈テーブル | SEMI SUBMERGED TABLE | 1 |
| 27-10 | 25-524 | タンク取付金具 (D) | SUPPORTING BOARD | 2 |
| 27-11 | 87-901 | ネジ | SCREW | 3 |
| 27-12 | 42-503 | 本体取付ナット | NUT | 4 |
| 27-13 | 42-507 | スペーサー | SPACER | 4 |
| 27-14 | 75-535 | ワッシャ | WASHER | 12 |
| 27-15 | 42-509 | 防振ゴムカラー | SWING PROOF RUBBER COLLAR | 4 |
| 27-16 | 42-508 | 防振ゴム | SWING PROOF RUBBER | 4 |
| 27-17 | 87-281 | 六角穴付ボルト | BOLT | 4 |
| 27-18 | 21-629 | 補助カバー | COVER | 1 |

28. 糸立て及びアクセサリー関係 THREAD STAND AND ACCESSORIES



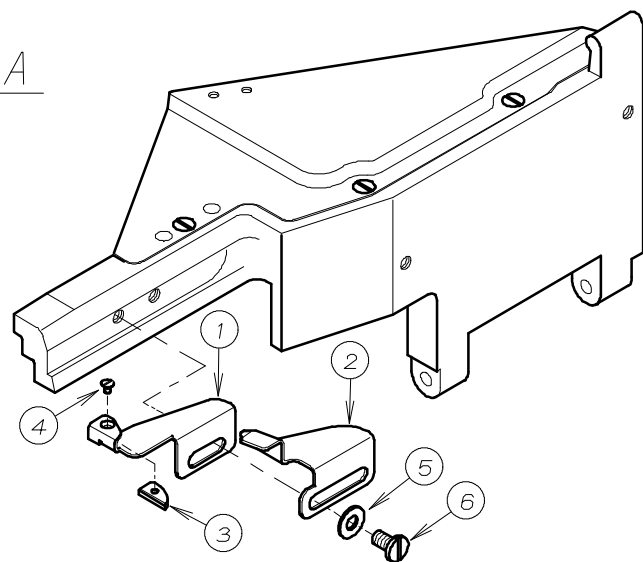
| NO. | PART NO. | 品名 | DESCRIPTION | Qty |
|-------|-----------|-----------------|-----------------------|-----|
| 28-01 | 42-716 | 6本糸立 | THREAD STAND ASSEMBLY | 1 |
| 28-02 | 20-001 | 附属部品ケース | ACCESSORIES | 1 |
| 28-03 | 28-612 | シリコンオイル | SILICON OIL | 1 |
| 28-04 | 28-454 | ドライバ - (小) | DRIVER (S) | 1 |
| 28-05 | 28-452 | ドライバ - (大) | DRIVER (L) | 1 |
| 28-06 | 28-011 | ピンセット | TWEZERS | 1 |
| 28-07 | | | | |
| 28-08 | | | | |
| 28-09 | 28-317 | グリップ付六角レンチ1.5mm | ALLEN KEY (1.5mm) | 1 |
| 28-10 | 28-311 | 六角レンチ 2mm | ALLEN KEY (2mm) | 1 |
| 28-11 | 28-312 | 六角レンチ 2.5mm | ALLEN KEY (2.5mm) | 1 |
| 28-12 | 28-313 | 六角レンチ 3mm | ALLEN KEY (3mm) | 1 |
| 28-13 | 28-314 | 六角レンチ 5mm | ALLEN KEY (5mm) | 1 |
| 28-14 | | | | |
| 28-15 | | | | |
| 28-16 | 28-920 | 運動クサリ | CHAIN | 1 |
| 28-17 | 28-613 | マシン潤滑油 | OIL | 1 |
| 28-18 | 13-011 | 針 UY×128GAS #11 | NEEDLE | 1 |
| 28-19 | 13-014 | 針 UY×128GAS #14 | NEEDLE (RX-CHD) | 1 |
| 28-20 | 13-3010-5 | 針 SM1014B #11 | NEEDLE (RX9804D-6mm) | 1 |
| 28-21 | 28-614 | 油差し | OILER | 1 |
| 28-22 | 28-615 | ジョウゴ | OIL FUNNEL | 1 |
| 28-23 | 42-712 | 2本糸立 | THREAD STAND ASSEMBLY | 1 |
| 28-24 | 13-1510-5 | 針 TVx5 #21 | NEEDLE (RX9701J) | 1 |



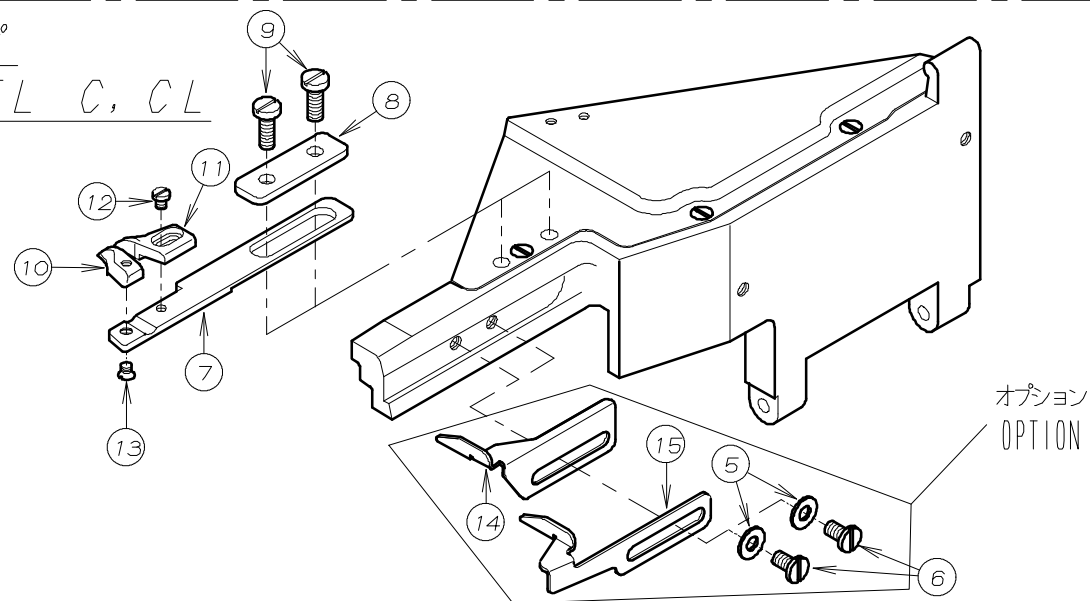
29, Aタイプ, Cタイプ, Pタイプ 生地ガイド関係

FABRIC GUIDE FOR MODEL A, C, P

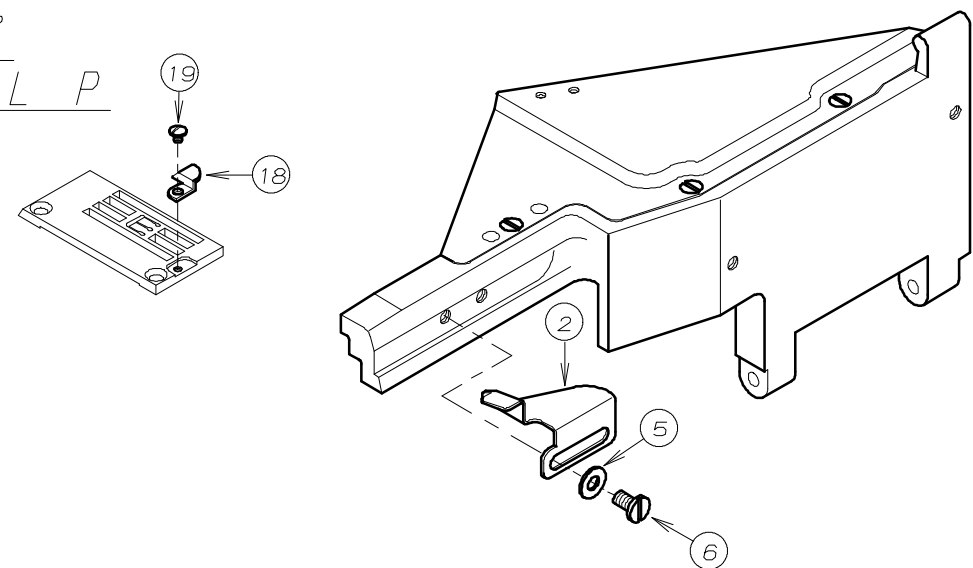
Aタイプ
MODEL A



Cタイプ
MODEL C, CL

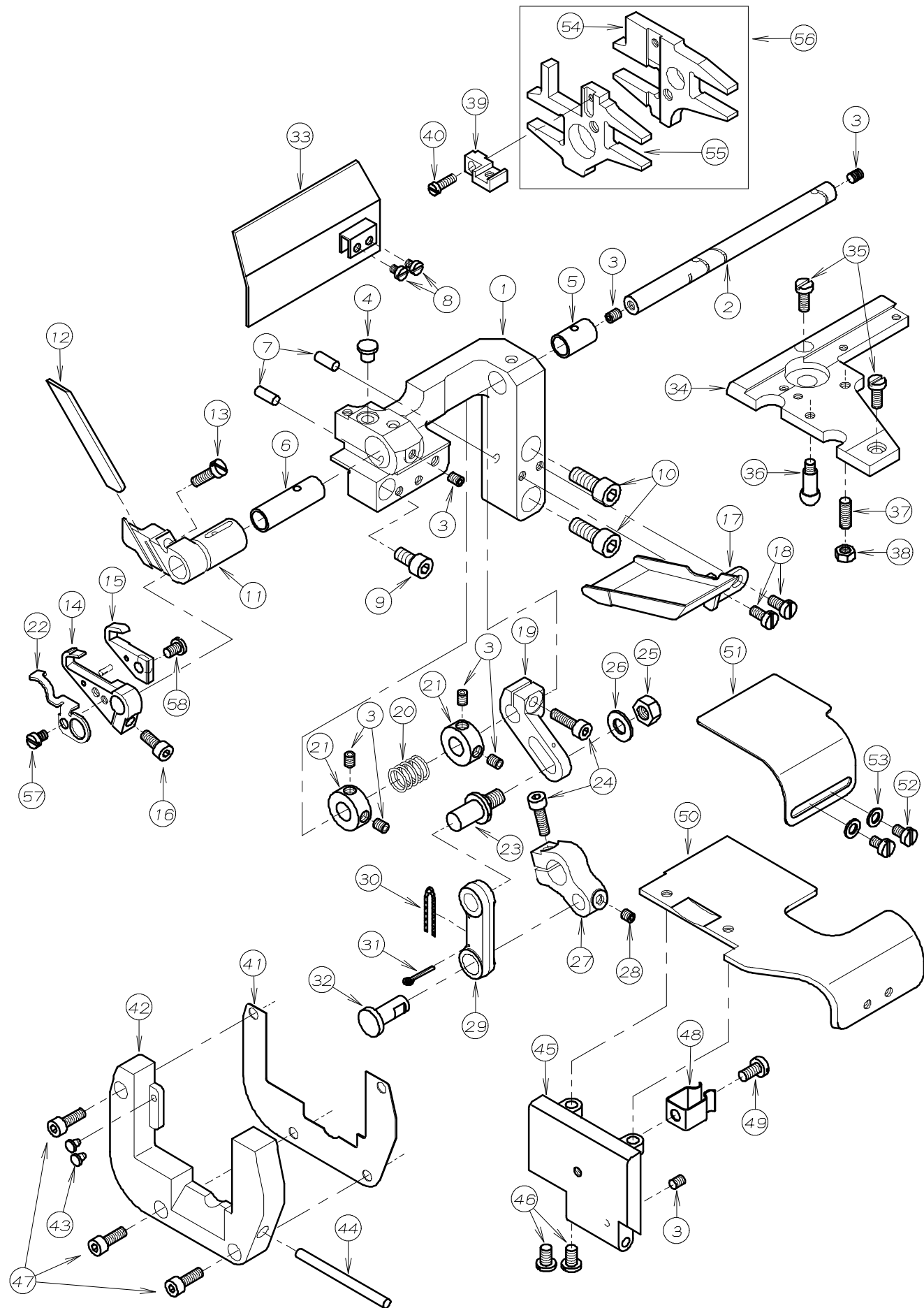


Pタイプ
MODEL P



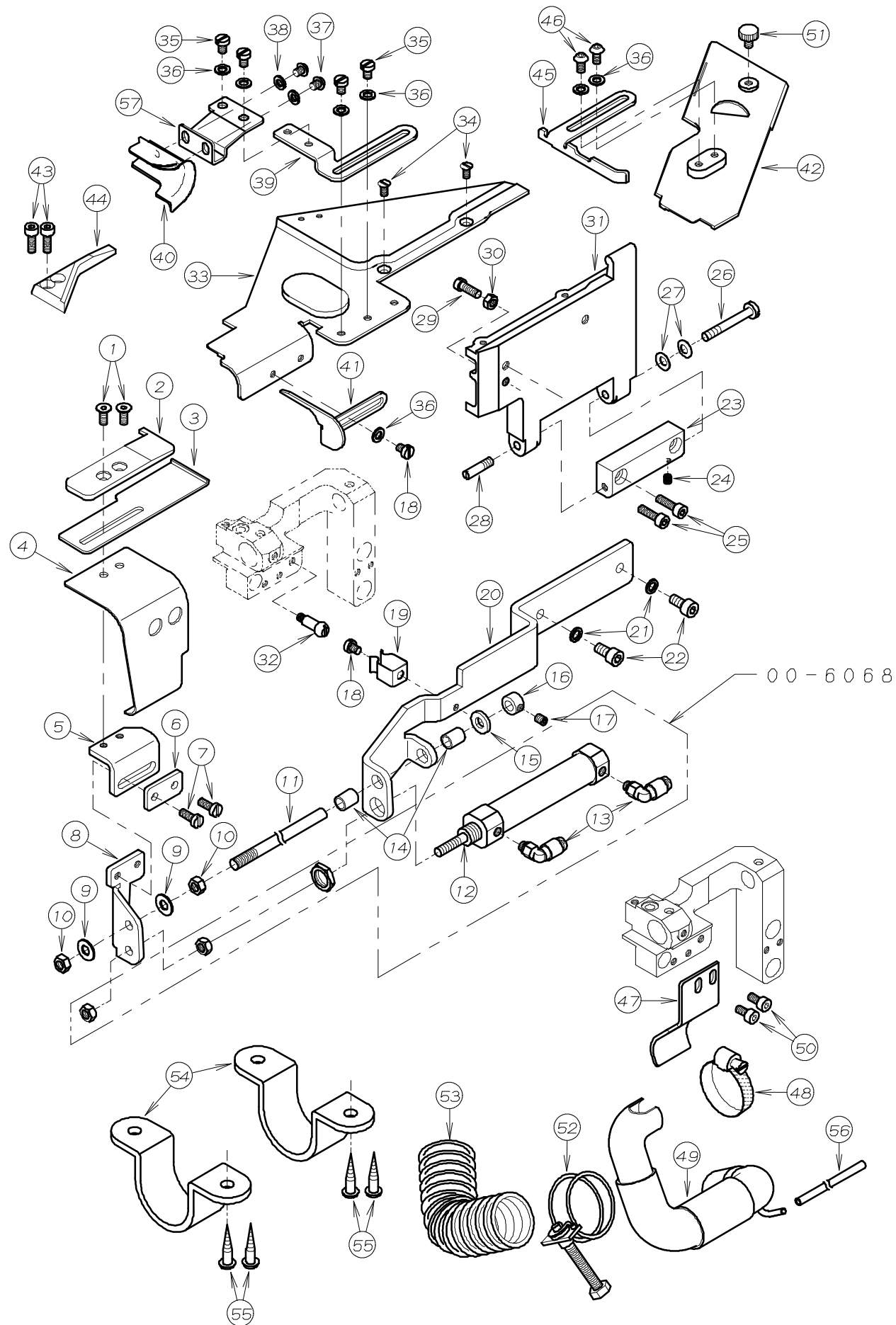
| NO. | PART NO. | 品名 | DESCRIPTION | Qty |
|-------|----------|---------|-----------------------|-----|
| 29-01 | 26-556 | 裾定規(左) | HEMMING GUIDE (LEFT) | 1 |
| 29-02 | 26-557 | 裾定規(右) | HEMMING GUIDE (RIGHT) | 1 |
| 29-03 | 26-558 | 定規チップ | FOLDER CHIP | 1 |
| 29-04 | 87-105 | ネジ | SCREW | 1 |
| 29-05 | 75-455 | ワッシャ | WASHER | 1~2 |
| 29-06 | 84-574 | ネジ | SCREW | 1~2 |
| 29-07 | 26-824 | ガイド 取付板 | GUIDE SUPPORT | 1 |
| 29-08 | 26-825 | ガイド 固定板 | GUIDE PLATE | 1 |
| 29-09 | 84-566 | ネジ | SCREW | 2 |
| 29-10 | 26-826 | 布ガイド(左) | EDGE GUIDE (LEFT) | 1 |
| 29-11 | 26-827 | 布ガイド(右) | EDGE GUIDE (RIGHT) | 1 |
| 29-12 | 84-167 | ネジ | SCREW | 1 |
| 29-13 | 84-193 | ネジ | SCREW | 1 |
| 29-14 | 26-829 | 布ガイド(右) | EDGE GUIDE (RIGHT) | 1 |
| 29-15 | 26-828 | 布ガイド(左) | EDGE GUIDE (LEFT) | 1 |
| 29-16 | | | | |
| 29-17 | | | | |
| 29-18 | 26-559 | 布ガイド | EDGE GUIDE | 1 |
| 29-19 | 85-611 | ネジ | SCREW | 1 |

30. 左メス機構 LEFT KNIFE FABRIC TRIMMER



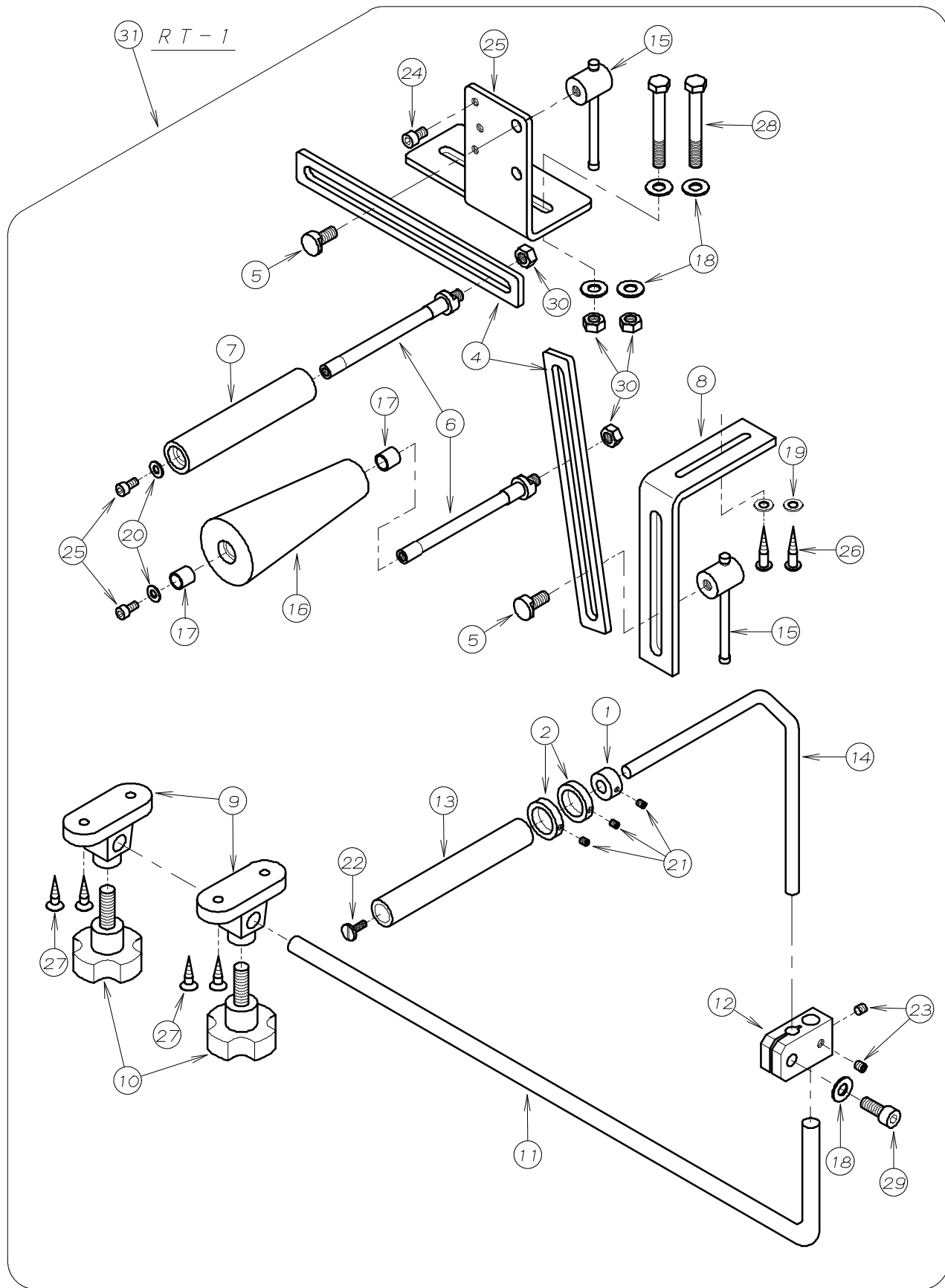
| NO. | PART NO. | 品名 | DESCRIPTION | Qty |
|-------|----------|-----------|------------------------------|-----|
| 30-01 | 07-562 | メス土台 | BRACKET | 1 |
| 30-02 | 71-755 | メスシャフト | SHAFT | 1 |
| 30-03 | 87-181 | ネジ | SCREW | 8 |
| 30-04 | 23-425 | クッションゴム | RUBBER | 1 |
| 30-05 | 81-558 | ブッシュ | BUSHING | 1 |
| 30-06 | 81-537 | ブッシュ | BUSHING | 1 |
| 30-07 | 71-253 | ノックピン | PIN | 2 |
| 30-08 | 87-095 | ネジ | SCREW | 2 |
| 30-09 | 87-213 | ネジ | SCREW | 1 |
| 30-10 | 87-171 | ネジ | SCREW | 2 |
| 30-11 | 07-557 | 下メスラケット | BRACKET | 1 |
| 30-12 | 07-558 | 下メス | KNIFE | 1 |
| 30-13 | 87-097 | ネジ | SCREW | 1 |
| 30-14 | 07-545 | 上メス土台 | BRACKET | 1 |
| 30-15 | 07-544 | 上メス | KNIFE | 1 |
| 30-16 | 87-113 | 六角穴付きボルト | BOLT | 1 |
| 30-17 | 07-563 | 油受皿 | PLATE | 1 |
| 30-18 | 87-096 | ネジ | SCREW | 2 |
| 30-19 | 67-531 | メス調節レバー | LEVER | 1 |
| 30-20 | 79-568 | バネ | SPRING | 1 |
| 30-21 | 75-561 | カラー | COLLAR | 2 |
| 30-22 | 07-543 | 可動メスガイド | COVER | 1 |
| 30-23 | 04-502 | ピン | PIN | 1 |
| 30-24 | 87-214 | ネジ | SCREW | 2 |
| 30-25 | 88-166 | ナット | NUT | 1 |
| 30-26 | 75-452 | ワッシャー | WASHER | 1 |
| 30-27 | 67-527 | メス移動レバー | LEVER | 1 |
| 30-28 | 87-286 | ネジ | SCREW | 1 |
| 30-29 | 07-561 | リンク | LINK | 1 |
| 30-30 | 23-540 | フェルト | FELT | 1 |
| 30-31 | 93-620 | ピン | PIN | 1 |
| 30-32 | 71-724 | ピン | PIN | 1 |
| 30-33 | 07-564 | 油カバー | COVER | 1 |
| 30-34 | 14-088 | 針板土台 | NEEDLE PLATE SUPPORT BRACKET | 1 |
| 30-35 | 87-145 | ネジ | SCREW | 2 |
| 30-36 | 25-522 | カバーストップネジ | STOP PIN | 1 |
| 30-37 | 84-515 | ネジ | SCREW | 1 |
| 30-38 | 86-311 | ナット | NUT | 1 |
| 30-39 | 51-849 | 取付ブラケット | BRACKET | 1 |
| 30-40 | 84-158 | ネジ | SCREW | 1 |
| 30-41 | 23-510 | パッキン | GASKET | 1 |
| 30-42 | 21-739 | カバー | COVER | 1 |
| 30-43 | 23-512 | クッションゴム | RUBBER | 2 |
| 30-44 | 25-902 | ヒンジピン | PIN | 1 |
| 30-45 | 21-638 | カバー | COVER | 1 |
| 30-46 | 84-574 | ネジ | SCREW | 2 |
| 30-47 | 87-129 | ネジ | SCREW | 3 |
| 30-48 | 79-912 | バネ | SPRING | 1 |
| 30-49 | 87-177 | ネジ | SCREW | 1 |
| 30-50 | 21-755 | クロスプレート | COVER | 1 |
| 30-51 | 26-564 | 補助カバー | COVER | 1 |
| 30-52 | 87-284 | ネジ | SCREW | 2 |
| 30-53 | 75-468 | ワッシャー | WASHER | 2 |
| 30-54 | 51-827 | 主送り台 | MAIN FEED BAR | 1 |
| 30-55 | 51-850 | 差動送り台 | DIFFERENTIAL FEED BAR | 1 |
| 30-56 | 50-8270 | 送り台セット | FEED BAR ASS'Y | 1 |
| 30-57 | 87-295 | ネジ | SCREW | 1 |
| 30-58 | 87-415 | ネジ | SCREW | 1 |

32. PLK専用部品 MODEL PLK EXCLUSIVE PARTS



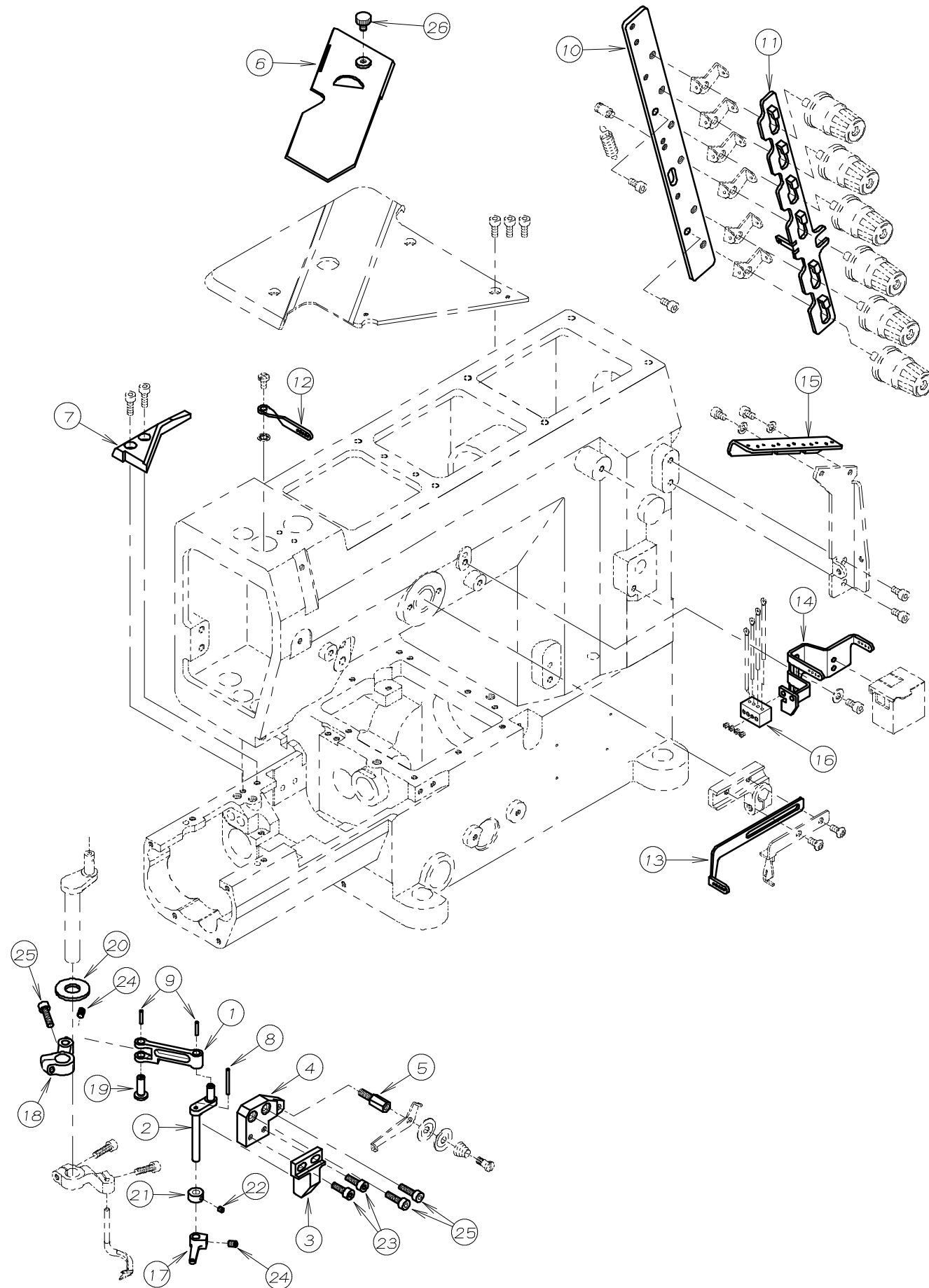
| NO. | PART NO. | 品名 | DESCRIPTION | Qty |
|-------|----------|---------------|----------------------|-----|
| 32-01 | 87-270 | 皿ネジ | SCREW | 2 |
| 32-02 | 09-533 | ゴムガイド (上) | GUIDE (UPPER) | 1 |
| 32-03 | 09-534 | ゴムガイド (下) | GUIDE (LOWER) | 1 |
| 32-04 | 09-537 | カバー | COVER | 1 |
| 32-05 | 09-538 | スライドブラケット | BRACKET | 1 |
| 32-06 | 09-539 | 止め金具 | PLATE | 1 |
| 32-07 | 87-145 | ネジ | SCREW | 2 |
| 32-08 | 09-541 | スライドブラケット (2) | BRACKET | 1 |
| 32-09 | 75-453 | ワッシャー | WASHER | 2 |
| 32-10 | 88-157 | ナット | NUT | 2 |
| 32-11 | 09-540 | ガイド棒 | SHAFT | 1 |
| 32-12 | 06-556 | ゴムガイドシリンダー | AIR CYLINDER | 1 |
| 32-13 | 05-202 | エルボユニオン | JOINT | 2 |
| 32-14 | 09-504 | ブッシュ | BUSHING | 2 |
| 32-15 | 09-506 | クッションゴム | RUBBER | 1 |
| 32-16 | 75-108 | カラー | COLLAR | 1 |
| 32-17 | 84-521 | ネジ | SCREW | 1 |
| 32-18 | 87-098 | ネジ | SCREW | 2 |
| 32-19 | 79-912 | 板バネ | SPRING | 1 |
| 32-20 | 09-536 | シリンダーブラケット | BRACKET | 1 |
| 32-21 | 75-457 | ワッシャー | WASHER | 2 |
| 32-22 | 87-213 | ネジ | SCREW | 2 |
| 32-23 | 25-516 | ヒンジ | HINGE | 1 |
| 32-24 | 87-286 | ネジ | SCREW | 1 |
| 32-25 | 87-214 | ネジ | SCREW | 2 |
| 32-26 | 25-517 | ヒンジネジ | SCREW | 1 |
| 32-27 | 79-922 | 皿バネ | FLAT SPRING | 2 |
| 32-28 | 25-503 | ヒンジネジ | SCREW | 1 |
| 32-29 | 84-635 | ネジ | SCREW | 1 |
| 32-30 | 86-311 | ナット | NUT | 1 |
| 32-31 | 21-743 | 定規台 | FRONT COVER | 1 |
| 32-32 | 25-522 | カバーストップネジ | STOP PIN | 1 |
| 32-33 | 21-752 | 定規板 | FRONT PLATE | 1 |
| 32-34 | 84-464 | ネジ | SCREW | 2 |
| 32-35 | 87-284 | ネジ | SCREW | 4 |
| 32-36 | 75-468 | ワッシャー | WASHER | 7 |
| 32-37 | 87-267 | ネジ | SCREW | 2 |
| 32-38 | 75-410 | バネ座金 | SPRING WASHER | 2 |
| 32-39 | 26-566 | 裾定規 (右) 取付台 | BRACKET | 1 |
| 32-40 | 09-543 | 右身頃ガイド | FABRIC GUIDE | 1 |
| 32-41 | 09-544 | 布ガイド (左) | GUIDE (LEFT) | 1 |
| 32-42 | 21-767 | 差板 | SLIDE COVER | 1 |
| 32-43 | 87-129 | ネジ | SCREW | 2 |
| 32-44 | 21-737 | 差板補助カバー | COVER | 1 |
| 32-45 | 26-570 | 布ガイド (右) | FABRIC GUIDE (RIGHT) | 1 |
| 32-46 | 87-272 | ネジ | SCREW | 2 |
| 32-47 | 07-567 | 吸込パイプブラケット | BRACKET | 1 |
| 32-48 | 07-554 | 吸込パイプバンド | BELT | 1 |
| 32-49 | 07-546 | 吸込パイプ | JOINT | 1 |
| 32-50 | 87-177 | ネジ | SCREW | 2 |
| 32-51 | 87-409 | ネジ | SCREW | 1 |
| 32-52 | 07-573 | ホースバンド | BELT | 1 |
| 32-53 | 07-572 | ホース | HOSE | 1 |
| 32-54 | 07-542 | ホースクランプ | CLAMP | 2 |
| 32-55 | 87-905 | ネジ | SCREW | 4 |
| 32-56 | 05-950 | チューブ | TUBE | 1 |
| 32-57 | 26-569 | 布ガイド (右) 取付台 | BRACKET | 1 |

33. ゴム張り機構 (P, PLK) GUIDE ROLLER MECHANISM



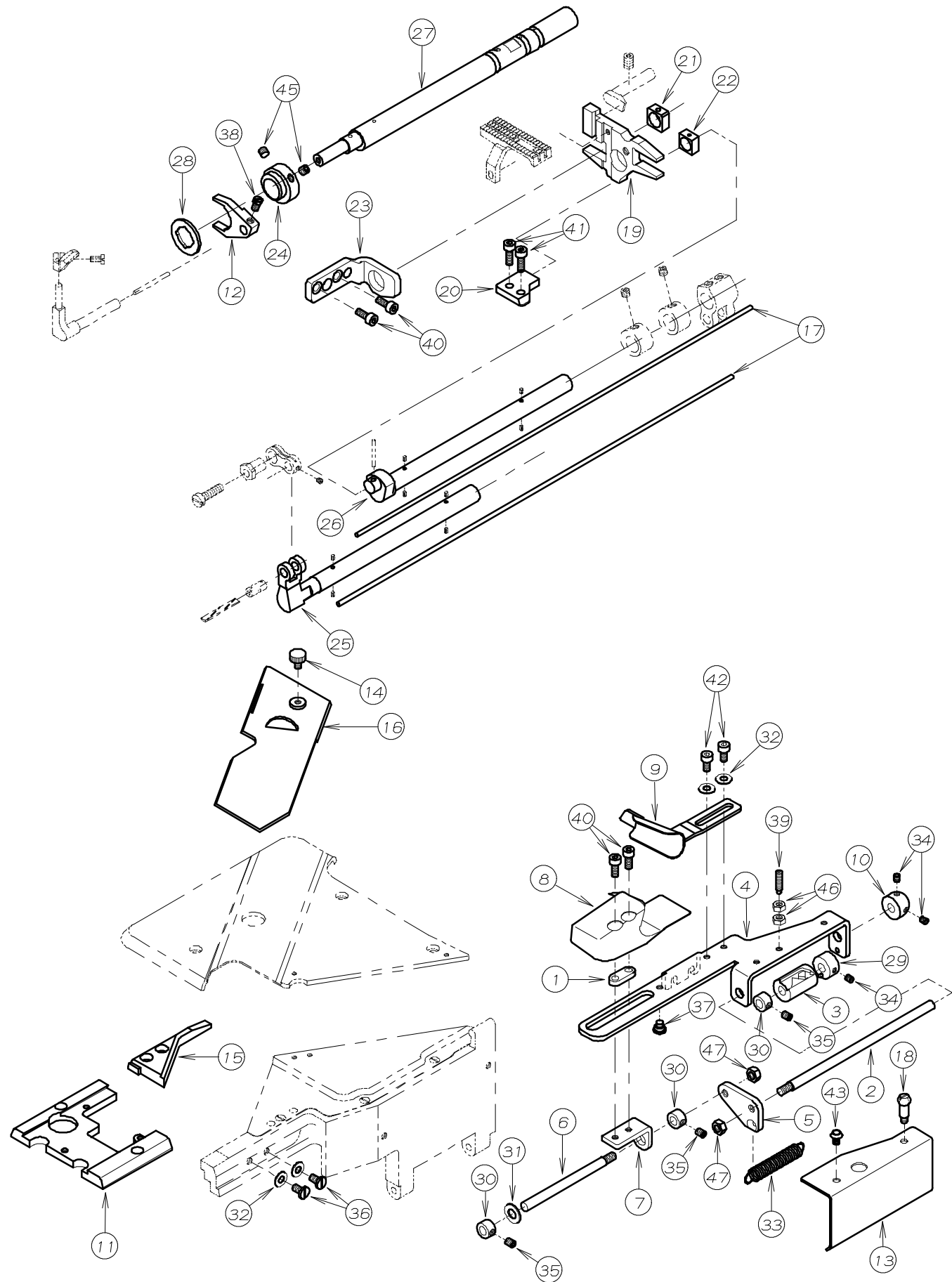
| REF. NO. | PART NO. | 品名 | DESCRIPTION | Q'TY |
|----------|----------|------------|---------------------|------|
| 33-01 | 09-145 | カラー | COLLAR | 1 |
| 33-02 | 09-147 | カラー | COLLAR | 2 |
| 33-03 | 09-519 | リアローラーフケット | REAR ROLLER BRACKET | 1 |
| 33-04 | 09-521 | リアローラーズライト | SLIDE PLATE | 2 |
| 33-05 | 09-522 | リアローラー止めネジ | SCREW | 2 |
| 33-06 | 09-523 | リアローラー調整軸 | SHAFT | 2 |
| 33-07 | 09-524 | リアローラー | REAR ROLLER | 1 |
| 33-08 | 09-525 | テンションフケット | BRACKET | 1 |
| 33-09 | 09-526 | ローラーフケット | BRACKET | 2 |
| 33-10 | 09-527 | ノブ | KNOB | 2 |
| 33-11 | 09-528 | ローラーフケットハ | BAR | 1 |
| 33-12 | 09-529 | ローラー軸継手 | JOINT BLOCK | 1 |
| 33-13 | 09-530 | 前ローラー | ROLLER | 1 |
| 33-14 | 09-531 | ローラーフケットハ | BAR | 1 |
| 33-15 | 09-553 | ハンドル | HANDLE | 2 |
| 33-16 | 09-727 | テーパローラー | TAPER ROLLER | 1 |
| 33-17 | 52-177 | 軸受 | BUSHING | 2 |
| 33-18 | 75-451 | ワッシャ | WASHER | 5 |
| 33-19 | 75-452 | ワッシャ | WASHER | 2 |
| 33-20 | 75-453 | ワッシャ | WASHER | 2 |
| 33-21 | 84-521 | ネジ | SCREW | 3 |
| 33-22 | 84-570 | ネジ | SCREW | 1 |
| 33-23 | 87-172 | ネジ | SCREW | 2 |
| 33-24 | 87-203 | 六角穴付きボルト | BOLT | 1 |
| 33-25 | 87-213 | 六角穴付きボルト | BOLT | 2 |
| 33-26 | 87-501 | 丸木ネジ | SCREW | 2 |
| 33-27 | 87-502 | 皿木ネジ | SCREW | 4 |
| 33-28 | 87-503 | 六角ボルト | BOLT | 2 |
| 33-29 | 87-663 | 六角穴付きボルト | BOLT | 1 |
| 33-30 | 88-176 | ナット | NUT | 4 |
| 33-31 | 15019XX | ゴム張りセット | GUIDE ROLLER ASS'Y | 1 |

34. RX9804D専用部品 MODEL RX9804D EXCLUSIVE PARTS



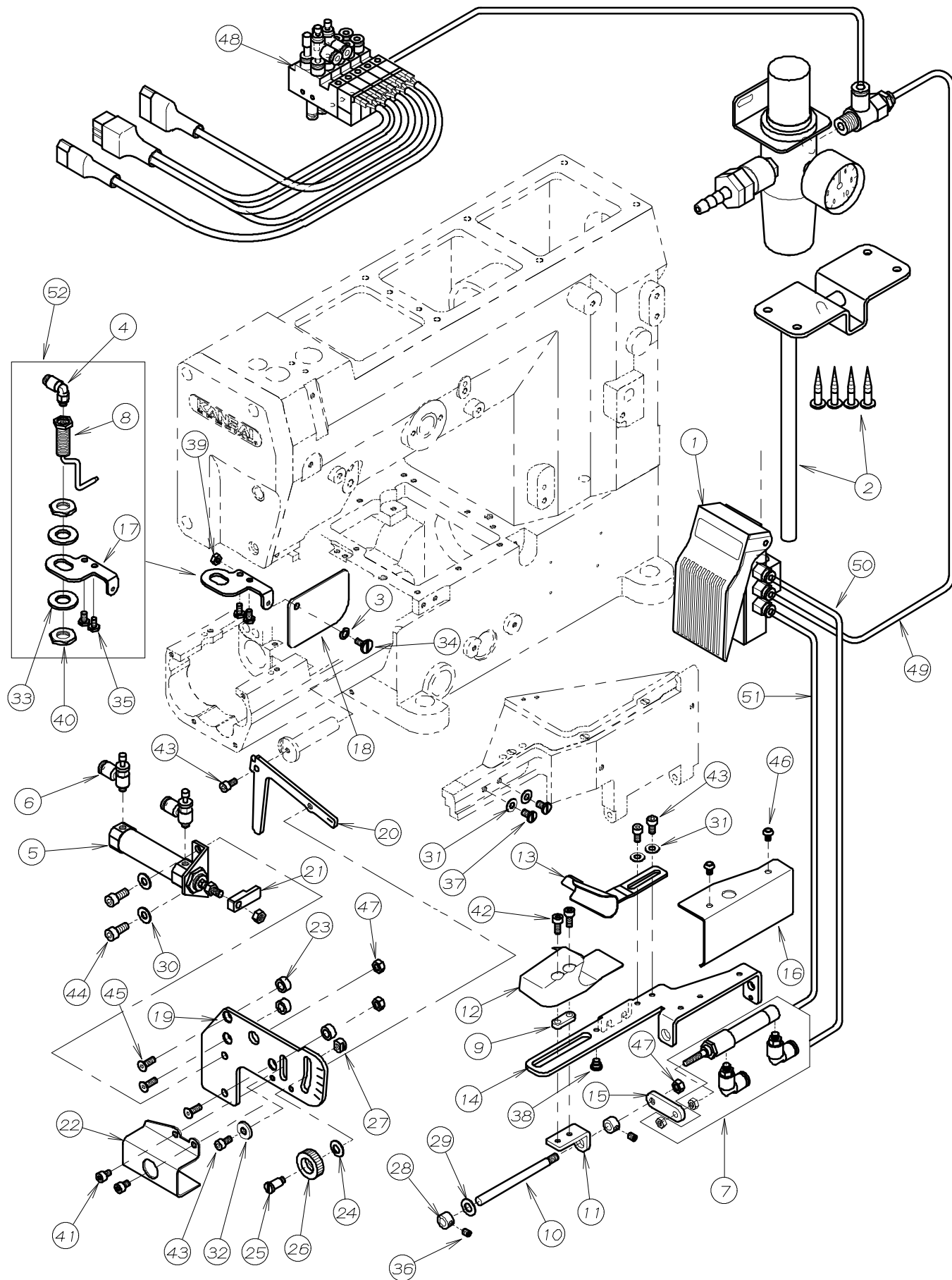
| REF. NO. | PART NO. | 品名 | DESCRIPTION | Q'TY |
|----------|----------|-----------|-----------------------|------|
| 34-01 | 04-510 | リンク | LINK | 1 |
| 34-02 | 04-511 | 飾り糸道駆動軸 | SHAFT | 1 |
| 34-03 | 04-512 | 飾り糸道案内台 | BRACKET | 1 |
| 34-04 | 04-513 | ハースプロック | BRACKET | 1 |
| 34-05 | 06-751 | スタットホルト | STUD BOLT | 1 |
| 34-06 | 21-798 | 差板 | SLIDE COVER | 1 |
| 34-07 | 21-799 | 差板補助カバー | COVER | 1 |
| 34-08 | 23-531 | フェルト | FELT | 1 |
| 34-09 | 23-553 | フェルト | FELT | 2 |
| 34-10 | 41-518 | ブラケット | BRACKET | 1 |
| 34-11 | 41-519 | 糸緩めプレート | THREAD RELEASER | 1 |
| 34-12 | 45-535 | 針棒糸道 | THREAD EYELET | 1 |
| 34-13 | 45-536 | 針糸捌き | NEEDLE THREAD TAKE-UP | 1 |
| 34-14 | 45-551 | シリコンタンク糸道 | THREAD EYELET | 1 |
| 34-15 | 45-552 | 糸ガイド | THREAD GUIDE | 1 |
| 34-16 | 45-553 | ホルダー | HOLDER | 1 |
| 34-17 | 45-554 | 飾り糸道 | THREAD EYELET | 1 |
| 34-18 | 67-512 | 飾り糸道振りレバー | LEVER | 1 |
| 34-19 | 71-536 | ピン | PIN | 1 |
| 34-20 | 75-510 | ワッシャ | WASHER | 1 |
| 34-21 | 75-544 | カラー | COLLER | 1 |
| 34-22 | 87-104 | ネジ | SCREW | 1 |
| 34-23 | 87-129 | 六角穴付きボルト | BOLT | 2 |
| 34-24 | 87-181 | ネジ | SCREW | 2 |
| 34-25 | 87-214 | 六角穴付きボルト | BOLT | 3 |
| 34-26 | 87-409 | ネジ | SCREW | 1 |

35. RX9701J専用部品 MODEL RX9701J EXCLUSIVE PARTS



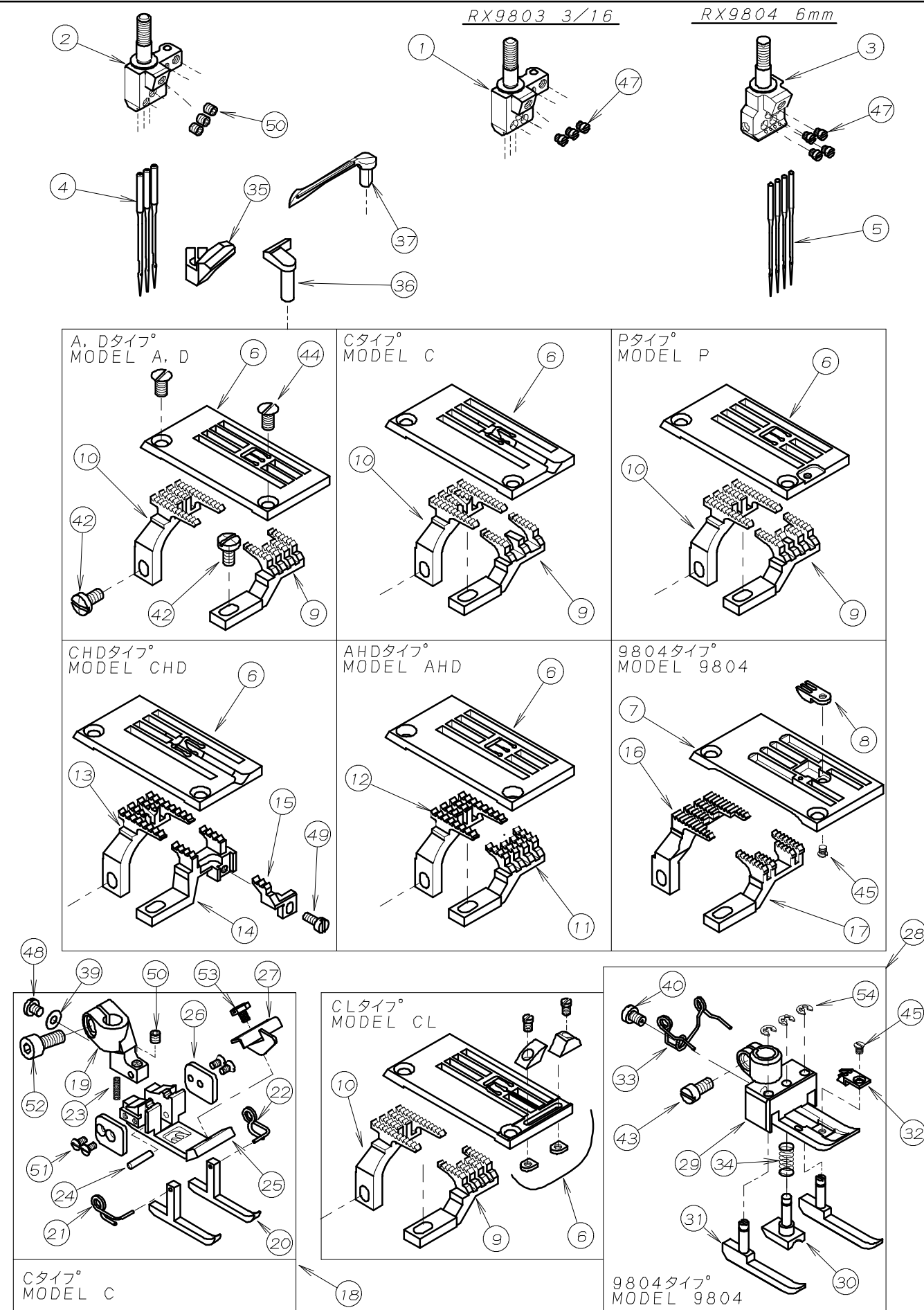
| REF. NO. | PART NO. | 品名 | DESCRIPTION | Q'TY |
|----------|----------|---|------------------------|------|
| 35-01 | 09-015 | スライト [*] 金具 | BRACKET | 1 |
| 35-02 | 09-016 | ホルタ [*] -案内棒 (B) | GUIDE BAR | 1 |
| 35-03 | 09-017 | ホルタ [*] -案内金具 | CAM | 1 |
| 35-04 | 09-018 | ホルタ [*] -取付台 | BRACKET | 1 |
| 35-05 | 09-019 | ホルタ [*] -連結フ [°] レート | PLATE | 1 |
| 35-06 | 09-020 | ホルタ [*] -案内棒 (A) | GUIDE BAR | 1 |
| 35-07 | 09-021 | ホルタ [*] -取付フ [°] ラケット | BRACKET | 1 |
| 35-08 | 09-022 | ホルタ [*] - (左) | GUIDE (LEFT) | 1 |
| 35-09 | 09-023 | ホルタ [*] - (右) | GUIDE (RIGHT) | 1 |
| 35-10 | 09-159 | フ [°] ッシュ金具 | BRACKET | 1 |
| 35-11 | 14-026 | 針板土台 | NEEDLE SUPPORT BRACKET | 1 |
| 35-12 | 18-010 | 針受レハ [*] - | LEVER | 1 |
| 35-13 | 21-232 | カハ [*] - | COVER | 1 |
| 35-14 | 87-409 | ネジ | SCREW | 1 |
| 35-15 | 21-244 | 差板補助カハ [*] - | COVER | 1 |
| 35-16 | 21-798 | 差板 | SLIDE COVER | 1 |
| 35-17 | 23-535 | フェルト | FELT | 2 |
| 35-18 | 25-522 | カハ [*] -ストップ [°] ネジ [*] | SCREW | 1 |
| 35-19 | 51-001 | 送り台 | FEED BAR | 1 |
| 35-20 | 51-824 | 送り土台カ [°] イト [°] フ [°] レート | FEED BAR GUIDE PLATE | 1 |
| 35-21 | 51-872 | 角コ [°] マ (後) | FEED LIFT BLOCK | 1 |
| 35-22 | 51-875 | 角コ [°] マ (前) | FEED LIFT BLOCK | 1 |
| 35-23 | 51-876 | 送土台カ [°] イト [°] (左) | GUIDE | 1 |
| 35-24 | 61-016 | 針受エキセン | ECCENTRIC | 1 |
| 35-25 | 71-024 | 差動送り軸 | FEED SHAFT | 1 |
| 35-26 | 71-025 | 送り上下軸 | FEED LIFT SHAFT | 1 |
| 35-27 | 71-039 | 下軸 | LOWER SHAFT | 1 |
| 35-28 | 75-013 | 平座金 | WASHER | 1 |
| 35-29 | 75-100 | ストップ [°] カラー | COLLAR | 1 |
| 35-30 | 75-108 | カラー | COLLAR | 3 |
| 35-31 | 75-452 | ワッシャ | WASHER | 1 |
| 35-32 | 75-455 | ワッシャ | WASHER | 4 |
| 35-33 | 79-021 | 引張ハ [°] ネ | SPRING | 1 |
| 35-34 | 84-314 | ネジ [*] | SCREW | 3 |
| 35-35 | 84-521 | ネジ [*] | SCREW | 3 |
| 35-36 | 84-574 | ネジ [*] | SCREW | 2 |
| 35-37 | 84-585 | 段ネジ [*] | SCREW | 1 |
| 35-38 | 84-616 | ネジ [*] | SCREW | 1 |
| 35-39 | 87-016 | 六角穴付き止めねじ | SCREW | 1 |
| 35-40 | 87-113 | 六角穴付きボルト | BOLT | 4 |
| 35-41 | 87-129 | 六角穴付きボルト | BOLT | 2 |
| 35-42 | 87-177 | 六角穴付きボルト | BOLT | 2 |
| 35-43 | 87-267 | ネジ [*] | SCREW | 1 |
| 35-44 | | | | |
| 35-45 | 87-274 | ネジ [*] | SCREW | 2 |
| 35-46 | 88-146 | ナット | NUT | 2 |
| 35-47 | 88-157 | ナット | NUT | 2 |

36. RX9701JCD/UTC専用部品 MODEL RX9701JCD/UTC EXCLUSIVE PARTS



| REF.NO. | PART NO. | 品名 | DESCRIPTION | Q'TY |
|---------|----------|--------------------------------------|--|------|
| 36-01 | 00-6102 | 膝スイッチハ ルフ セット | KNEE SWITCH ASS'Y | 1 |
| 36-02 | 00-6105 | 膝スイッチ取付金具セット | BRACKET ASS'Y | 1 |
| 36-03 | 02-118 | 波ワッシャ | WASHER | 1 |
| 36-04 | 05-202 | エルボ ユニオン | JOINT | 1 |
| 36-05 | 05-222 | エアシリンダ - | CYLINDER | 1 |
| 36-06 | 05-481 | スピ ート コントローラ | SPEED CONTROLER | 2 |
| 36-07 | 05-559 | エアシリンダ - | AIR CYLINDER | 1 |
| 36-08 | 06-282 | エアノズル | AIR NOZZLE | 1 |
| 36-09 | 09-015 | スライト 金具 | BRACKET | 1 |
| 36-10 | 09-020 | ホルダ -案内棒 (A) | GUIDE BAR | 1 |
| 36-11 | 09-021 | ホルダ -取付フ ラケット | BRACKET | 1 |
| 36-12 | 09-022 | ホルダ - (左) | GUIDE (LEFT) | 1 |
| 36-13 | 09-023 | ホルダ - (右) | GUIDE (RIGHT) | 1 |
| 36-14 | 09-024 | ホルダ -取付台 | BRACKET | 1 |
| 36-15 | 09-025 | ホルダ -連結フ レート | PLATE | 1 |
| 36-16 | 21-232 | カハ - | COVER | 1 |
| 36-17 | 21-695 | 保護カハ -取付板 | BRACKET | 1 |
| 36-18 | 21-696 | 保護カハ - | EYE GUARD | 1 |
| 36-19 | 51-141 | 目盛板 | FEED GRADUATIONS | 1 |
| 36-20 | 51-142 | コンデ ンスレハ - | CONDENSE LEVER | 1 |
| 36-21 | 51-143 | シリンダ -先端金具 | BLOCK | 1 |
| 36-22 | 51-144 | 安全カハ - | COVER | 1 |
| 36-23 | 51-805 | スヘ -スカラー | COLLAR | 3 |
| 36-24 | 51-806 | 皿ハ ネ | SPRING | 1 |
| 36-25 | 51-807 | 段ネジ | SCREW | 1 |
| 36-26 | 51-808 | ナット | NUT | 1 |
| 36-27 | 51-846 | ストッパ - | STOPPER | 1 |
| 36-28 | 75-108 | カラ | COLLAR | 2 |
| 36-29 | 75-452 | ワッシャ | WASHER | 1 |
| 36-30 | 75-453 | ワッシャ | WASHER | 2 |
| 36-31 | 75-455 | ワッシャ | WASHER | 4 |
| 36-32 | 75-456 | ワッシャ | WASHER | 1 |
| 36-33 | 75-538 | ワッシャ | WASHER | 2 |
| 36-34 | 84-396 | 段ネジ | SCREW | 1 |
| 36-35 | 84-412 | ネジ | SCREW | 2 |
| 36-36 | 84-521 | ネジ | SCREW | 2 |
| 36-37 | 84-574 | ネジ | SCREW | 2 |
| 36-38 | 84-585 | 段ネジ | SCREW | 1 |
| 36-39 | 86-211 | ナット | NUT | 1 |
| 36-40 | 86-801 | ナット | NUT | 2 |
| 36-41 | 87-092 | 六角穴付きボルト | BOLT | 2 |
| 36-42 | 87-113 | 六角穴付きボルト | BOLT | 2 |
| 36-43 | 87-177 | 六角穴付きボルト | BOLT | 4 |
| 36-44 | 87-252 | 六角穴付きボルト | BOLT | 2 |
| 36-45 | 87-265 | 六角穴付き皿ボ ルト | SCREW | 3 |
| 36-46 | 87-267 | ネジ | SCREW | 2 |
| 36-47 | 88-157 | ナット | NUT | 3 |
| 36-48 | 00-6103 | 電磁弁5連セット | SOLENOID VALVE ASS'Y | 1 |
| 36-49 | 05-932 | エアチューブ $\phi 4 \times 1500\text{mm}$ | AIR TUBE $\phi 4 \times 1500\text{mm}$ | 1 |
| 36-50 | 05-938 | エアチューブ $\phi 4 \times 450\text{mm}$ | AIR TUBE $\phi 4 \times 450\text{mm}$ | 1 |
| 36-51 | 05-939 | エアチューブ $\phi 4 \times 500\text{mm}$ | AIR TUBE $\phi 4 \times 500\text{mm}$ | 1 |
| 36-52 | 00-8012 | エアフ ローセット | AIR WIPER ASS'Y | 1 |

37. ゲージ関係 (1) GAUGE PARTS (1)

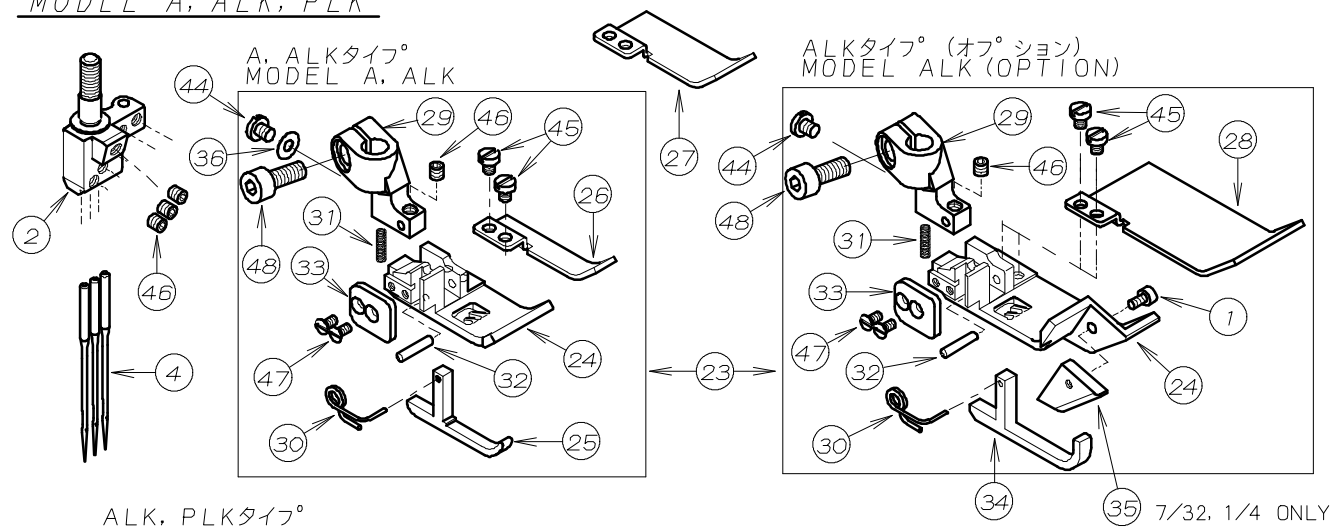


| REF. NO. | PART NO. | 品名 | DESCRIPTION | Q'TY |
|----------|-----------|-----------------|---------------------|------|
| 37-01 | 12-820 | 針株 | NEEDLE HOLDER | 1 |
| 37-02 | * | 針株 | NEEDLE HOLDER | 1 |
| 37-03 | 12-846 | 針株 | NEEDLE HOLDER | 1 |
| 37-04 | * | 針 (UYX128GAS) | NEEDLE | * |
| 37-05 | 13-3010-5 | 針 (SM1014B #11) | NEEDLE | 4 |
| 37-06 | * | 針板 | NEEDLE PLATE | 1 |
| 37-07 | 14-821 | 針板 | NEEDLE PLATE | 1 |
| 37-08 | 14-8210-A | 針板爪 | NEEDLE PLATE TONGUE | 1 |
| 37-09 | * | 前送歯 | FRONT FEED DOG | 1 |
| 37-10 | * | 後送歯 | REAR FEED DOG | 1 |
| 37-11 | * | 前送歯 | FRONT FEED DOG | 1 |
| 37-12 | * | 後送歯 | REAR FEED DOG | 1 |
| 37-13 | 15-845 | 後送歯 | REAR FEED DOG | 1 |
| 37-14 | 15-834 | 前送歯 | FRONT FEED DOG | 1 |
| 37-15 | 15-835 | 補助送歯 | FRONT FEED DOG | 1 |
| 37-16 | 15-846 | 後送歯 | REAR FEED DOG | 1 |
| 37-17 | 15-847 | 前送歯 | FRONT FEED DOG | 1 |
| 37-18 | * | 押えセット | PRESSER FOOT ASS'Y | 1 |
| 37-19 | 17-8190-A | 押え足ホース | SHANK | 1 |
| 37-20 | 17-8190-B | 補助押え足 | GUIDE | 2 |
| 37-21 | 17-8190-D | 補助押え足バネ (左) | SPRING (LEFT) | 1 |
| 37-22 | 17-8190-E | 補助押え足バネ (右) | SPRING (RIGHT) | 1 |
| 37-23 | 17-8190-F | バネ | SPRING | 1 |
| 37-24 | 17-8190-G | ピン | PIN | 1 |
| 37-25 | * | 押え足 | BOTTOM | 1 |
| 37-26 | 17-8190-J | ガイドプレート | GUIDE PLATE | 2 |
| 37-27 | 17-8190-K | 生地ガイド | GUIDE | 1 |
| 37-28 | 17-8210-1 | 押えセット | PRESSER FOOT ASS'Y | 1 |
| 37-29 | 17-8210-A | 押え足 | BOTTOM | 1 |
| 37-30 | 17-8210-B | バネ押え | CENTER FOOT | 1 |
| 37-31 | 17-8210-C | 押えガイド | GUIDE | 2 |
| 37-32 | 17-8210-D | 押え爪 | PRESSER FOOT TONGUE | 1 |
| 37-33 | 17-8210-E | 押えバネ | SPRING | 1 |
| 37-34 | 17-8770-D | バネ | SPRING | 1 |
| 37-35 | 18-805 | 針受 | NEEDLE GUARD | 1 |
| 37-36 | 18-806 | 針ガイド | NEEDLE GUIDE | 1 |
| 37-37 | 19-525 | ルーパー | LOOPER | 1 |
| 37-38 | | | | |
| 37-39 | 75-441 | ワッシャ | WASHER | 1 |
| 37-40 | 84-161 | ネジ | SCREW | 1 |
| 37-41 | | | | |
| 37-42 | 84-374 | ネジ | SCREW | 2 |
| 37-43 | 84-382 | ネジ | SCREW | 1 |
| 37-44 | 84-464 | ネジ | SCREW | 2 |
| 37-45 | 85-616 | ネジ | SCREW | 2 |
| 37-46 | | | | |
| 37-47 | 85-624 | ネジ | SCREW | * |
| 37-48 | 87-083 | ネジ | SCREW | 1 |
| 37-49 | 87-102 | ネジ | SCREW | 1 |
| 37-50 | 87-104 | ネジ | SCREW | * |
| 37-51 | 87-107 | ネジ | SCREW | 4 |
| 37-52 | 87-113 | 六角穴付きボルト | BOLT | 1 |
| 37-53 | 87-297 | ネジ | SCREW | 1 |
| 37-54 | 93-200 | ストップリング | E-RING | 3 |

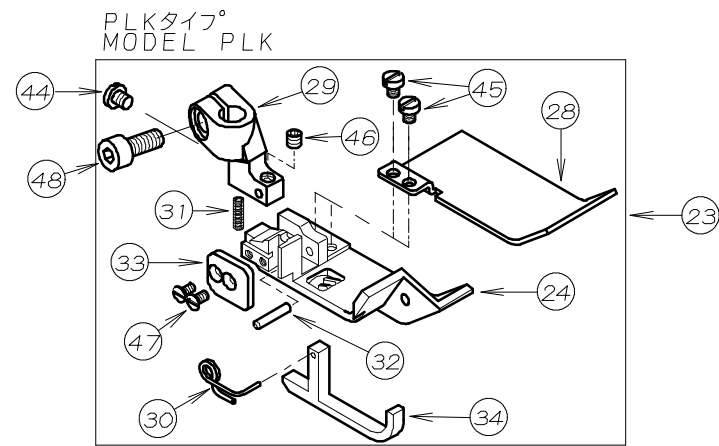
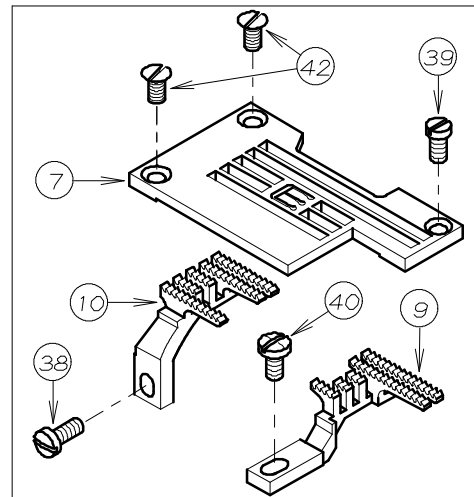
* 各ゲージ部品の品番は、83ページのゲージパーツ表を参照して下さい。
 * Please refer to Page 83 GAUGE PARTS LIST

38. ゲージ関係 (2) GAUGE PARTS (2)

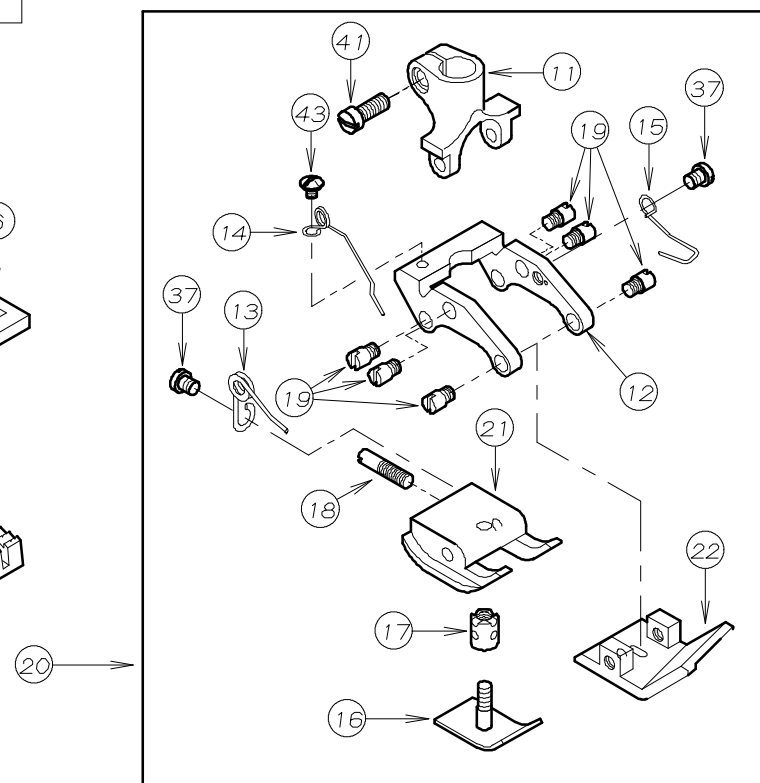
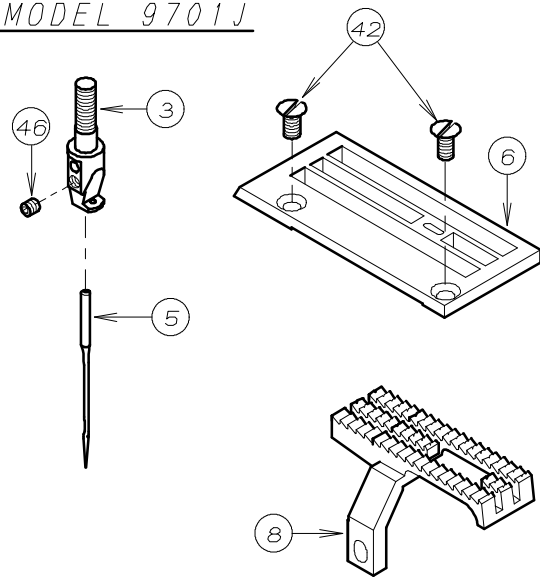
MODEL A, ALK, PLK



ALK, PLKタイプ
MODEL ALK, PLK

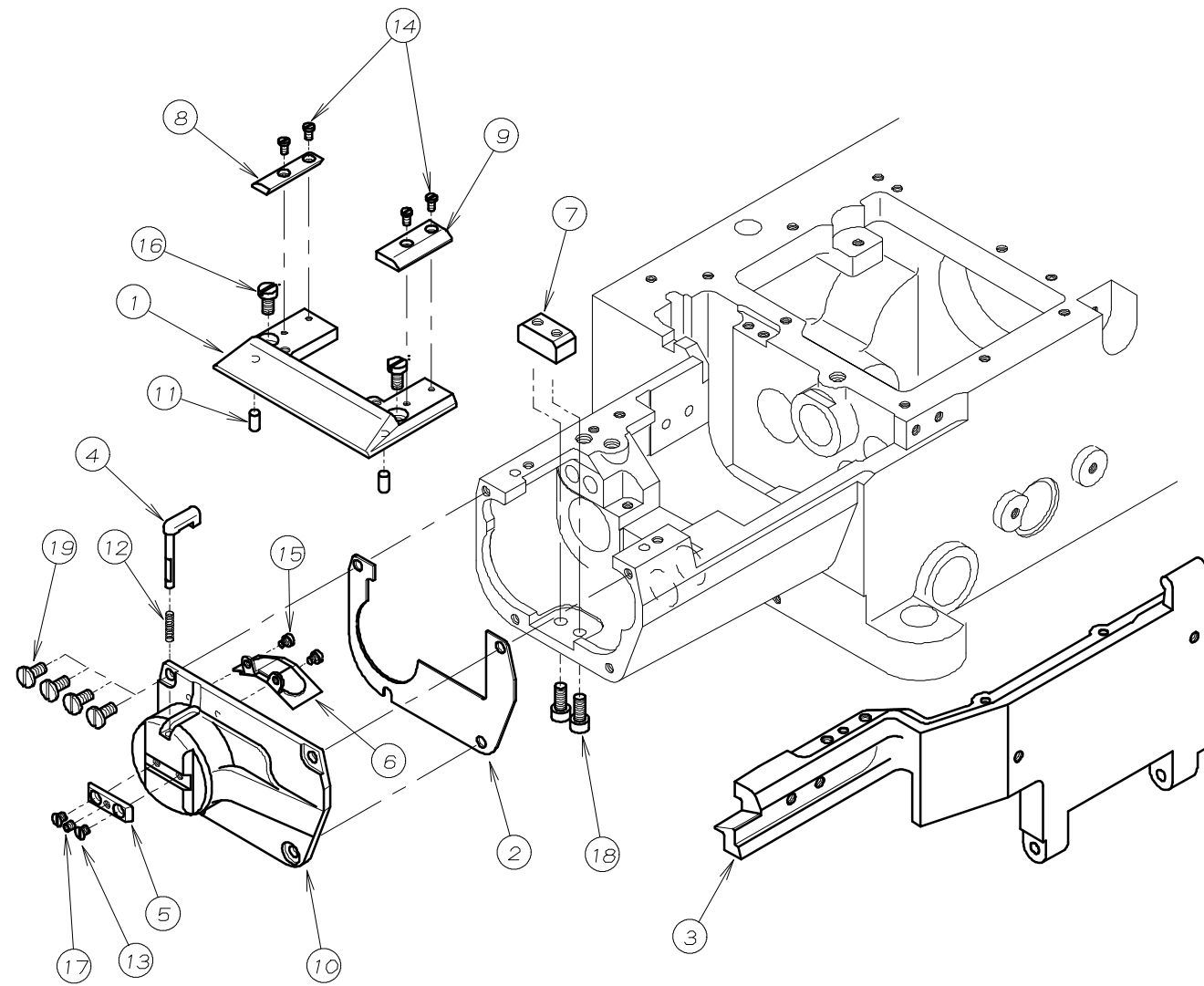


MODEL 9701J



| REF.NO. | PART NO. | 品名 | DESCRIPTION | Q'TY |
|---------|-----------|-------------------|-----------------------|------|
| 38-01 | 06-003 | 六角穴付きボルト | BOLT | 1 |
| 38-02 | * | 針株 | NEEDLE HOLDER | 1 |
| 38-03 | 12-877 | 針株 | NEEDLE HOLDER | 1 |
| 38-04 | 13-0110-6 | 針 (UYX128GAS #11) | NEEDLE | 3 |
| 38-05 | 13-1510-5 | 針 (TVX5 #21) | NEEDLE | 1 |
| 38-06 | 14-800 | 針板 | NEEDLE PLATE | 1 |
| 38-07 | * | 針板 | NEEDLE PLATE | 1 |
| 38-08 | 15-800 | 送歯 | FEED DOG | 1 |
| 38-09 | 15-853 | 前送歯 | FRONT FEED DOG | 1 |
| 38-10 | 15-854 | 後送歯 | REAR FEED DOG | 1 |
| 38-11 | 17-5530-A | 押えホース | SHANK | 1 |
| 38-12 | 17-5530-C | 押え足ホルダー | BOTTOM HOLDER | 1 |
| 38-13 | 17-5530-D | 押えカイト足ハネ | SPRING | 1 |
| 38-14 | 17-5530-F | 押え足後ハネ | SPRING | 1 |
| 38-15 | 17-5530-G | 押え足ハネ | SPRING | 1 |
| 38-16 | 17-5530-H | 押えカイト足 | GUIDE | 1 |
| 38-17 | 17-5530-I | 押えカイト足調節ナット | NUT | 1 |
| 38-18 | 17-5530-J | 押え足固定ネジ | SCREW | 1 |
| 38-19 | 17-5530-K | ネジ | SCREW | 6 |
| 38-20 | 17-8000-1 | 押えセット | PRESSER FOOT ASSEMBLY | 1 |
| 38-21 | 17-8000-A | 押え足 (後) | BOTTOM (R) | 1 |
| 38-22 | 17-8000-B | 押え足 (前) | BOTTOM (F) | 1 |
| 38-23 | * | 押えセット | PRESSER FOOT ASS'Y | 1 |
| 38-24 | * | 押え足 | BOTTOM | 1 |
| 38-25 | 17-8120-E | 補助押え足 | GUIDE | 1 |
| 38-26 | 17-8120-F | 布押え (幅狭) | GUIDE PLATE (S) | 1 |
| 38-27 | 17-8120-G | 布押え (幅広) | GUIDE PLATE (L) | 1 |
| 38-28 | 17-8140-D | 布押え (コム入れ用) | GUIDE PLATE | 1 |
| 38-29 | 17-8190-A | 押え足ホース | SHANK | 1 |
| 38-30 | 17-8190-D | 補助押え足ハネ (左) | SPRING (LEFT) | 1 |
| 38-31 | 17-8190-F | ハネ | SPRING | 1 |
| 38-32 | 17-8190-G | ピン | PIN | 1 |
| 38-33 | 17-8190-J | カイトプレート | GUIDE PLATE | 1 |
| 38-34 | 17-8220-B | 補助押え足 | GUIDE | 1 |
| 38-35 | 17-8520-E | 押え埋板 | GUIDE PLATE | 1 |
| 38-36 | 75-441 | ワッシャ | WASHER | 1 |
| 38-37 | 84-167 | ネジ | SCREW | 2 |
| 38-38 | 84-360 | ネジ | SCREW | 1 |
| 38-39 | 84-362 | ネジ | SCREW | 1 |
| 38-40 | 84-374 | ネジ | SCREW | 1 |
| 38-41 | 84-376 | ネジ | SCREW | 1 |
| 38-42 | 84-464 | ネジ | SCREW | 2 |
| 38-43 | 85-611 | ネジ | SCREW | 1 |
| 38-44 | 87-083 | ネジ | SCREW | 1 |
| 38-45 | 87-093 | ネジ | SCREW | 2 |
| 38-46 | 87-104 | ネジ | SCREW | 7 |
| 38-47 | 87-107 | ネジ | SCREW | 2 |
| 38-48 | 87-113 | 六角穴付きボルト | BOLT | 1 |

39. RXS専用部品 MODEL RXS EXCLUSIVE PARTS



| REF.NO. | PART NO. | 品名 | DESCRIPTION | Q'TY |
|---------|----------|-----------------|------------------------------|------|
| 39-01 | 14-090 | 針板土台 | NEEDLE PLATE SUPPORT BRACKET | 1 |
| 39-02 | 23-523 | 横カバーパッキン | GASKET | 1 |
| 39-03 | 27-030 | 定規台 | COVER | 1 |
| 39-04 | 27-031 | プッシュボタン | PUSH BUTTON | 1 |
| 39-05 | 27-032 | プッシュボタンストッププレート | STOP PLATE | 1 |
| 39-06 | 27-033 | オイルカバー | OIL COVER | 1 |
| 39-07 | 27-034 | 送土台ガイドプレート | GUIDE PLATE | 1 |
| 39-08 | 27-035 | 針板補助板(1) | PLATE | 1 |
| 39-09 | 27-036 | 針板補助板(2) | PLATE | 1 |
| 39-10 | 27-037 | シリンダー横カバー | SIDE COVER | 1 |
| 39-11 | 71-136 | ロックピン | PIN | 2 |
| 39-12 | 79-549 | プッシュボタンバネ | SPRING | 1 |
| 39-13 | 84-193 | ネジ | SCREW | 2 |
| 39-14 | 85-102 | ネジ | SCREW | 4 |
| 39-15 | 87-093 | ネジ | SCREW | 2 |
| 39-16 | 87-096 | ネジ | SCREW | 2 |
| 39-17 | 87-104 | ネジ | SCREW | 1 |
| 39-18 | 87-113 | 六角穴付きボルト | BOLT | 2 |
| 39-19 | 87-288 | ネジ | SCREW | 4 |

40. ゲージパーツ表 GAUGE PARTS LIST

| 機種 MODEL | タイプ TYPE | 針数 NEEDLE | ゲージ GAUGE | 針株 NEEDLE HOLDER | 押え組 PRESSER FOOT ASS'Y | | 後送り歯 FEED DOG (REAR) | 前送り歯 FEED DOG (FRONT) | 針板 NEEDLE PLATE Standard | ルーパー LOOPER | 上飾り ルーパー SPREADER | 針受(後) NEEDLE GUARD (REAR) | 針ガイド(前) NEEDLE GUARD (FRONT) | |
|-------------|-------------|--------------|--------------|------------------------|---------------------------|-----------|-------------------------------|--------------------------------|-----------------------------------|----------------|-------------------------|------------------------------------|---------------------------------------|--------|
| | | | | | RX9700 | RX9800 | | | | | RX9800 | | | |
| RX | A | 2 | 1/8 | 12-8060-1 | 17-6430-1 | 17-8710-1 | 15-856 | 15-855 | Standard | 19-525 | 19-505 | 18-805 | 18-806 | 14-884 |
| | | | 5/32 | 12-8070-1 | 17-6440-1 | 17-8050-1 | | | | | | | | 14-885 |
| | | | 3/16 | 12-8080-1 | 17-6450-1 | 17-8110-1 | | | | | | | | 14-886 |
| | | | 7/32 | 12-8090-1 | 17-6460-1 | 17-8730-1 | | | | | | | | 14-887 |
| | | 1/4 | 12-8100-1 | 17-6470-1 | 17-8740-1 | 15-858 | 15-857 | 14-888 | | | | | | |
| | | 3 | 3/16 | 12-8200-1 | 17-8230-1 | 17-8230-1 | 15-856 | 15-855 | 14-889 | | | | | |
| | | | 7/32 | 12-8180-1 | 17-6480-1 | 17-8120-1 | | | 14-890 | | | | | |
| | | | 1/4 | 12-8190-1 | 17-6510-1 | 17-8130-1 | | | 15-858 | | | | | 15-857 |
| | 6mm | | 12-8460-1 | 17-8210-1 | 15-846 | 15-847 | | | 14-891-A | | | | | |
| | C | 2 | 3/16 | 12-8080-1 | 17-8310-1 | 15-861 | 15-862 | 14-843 | | | | | | |
| | | | 7/32 | 12-8090-1 | 17-8320-1 | | | 14-844 | | | | | | |
| | | | 1/4 | 12-8100-1 | 17-8330-1 | | | 14-845 | | | | | | |
| | | | 7/32 | 12-8180-1 | 17-8610-1 | | | 14-846 | | | | | | |
| | | 3 | 1/4 | 12-8190-1 | 17-8620-1 | 14-847 | | | | | | | | |
| | | | 7/32 | 12-8180-1 | 17-8610-1 | 15-845 | 15-834 | 14-846 | | | | | | |
| | | | 1/4 | 12-8190-1 | 17-8620-1 | 15-845 | 15-835 | 14-847 | | | | | | |
| | | | 7/32 | 12-8180-1 | 17-8610-1 | 15-865 | 15-866 | 14-890 | | | | | | |
| | AHD | 3 | 1/4 | 12-8190-1 | 17-8130-1 | 15-867 | 15-809 | 14-891 | | | | | | |
| | | | 5/32 | | | | | | | | | | | |
| | CL | 2 | 3/16 | | | | | | | | | | | |
| | | | 7/32 | 12-8180-1 | 17-8610-1 | 15-856 | 15-855 | 14-8960-1 | | | | | | |
| | | 3 | 7/32 | 12-8180-1 | 17-8610-1 | *15-861 | *15-862 | *14-846 | | | | | | |
| | | | 1/4 | 12-8190-1 | 17-8620-1 | 15-858 | 15-857 | 14-8970-1 | | | | | | |
| | | | | | *15-861 | *15-862 | *14-847 | | | | | | | |

*同梱部品です。 * Enclosing accessory box

* () OPTION PARTS

| 機種 MODEL | タイプ TYPE | 針数 NEEDLE | ゲージ GAUGE | 針株 NEEDLE HOLDER | 押え組 PRESSER FOOT ASS'Y | | 後送り歯 FEED DOG (REAR) | 前送り歯 FEED DOG (FRONT) | 針板 NEEDLE PLATE Standard | ルーパー LOOPER | 上飾り ルーパー SPREADER | 針受(後) NEEDLE GUARD (REAR) | 針ガイド(前) NEEDLE GUARD (FRONT) |
|-------------|-------------|--------------|--------------|------------------------|---------------------------|--------|-------------------------------|--------------------------------|-----------------------------------|----------------|-------------------------|------------------------------------|---------------------------------------|
| | | | | | RX9700 | RX9800 | | | | | RX9800 | | |
| RX | P | 2 | 5/32 | 12-8070-1 | 17-8070-1 | 15-856 | 15-863 | 14-873 | | | | | |
| | | | 3/16 | 12-8080-1 | 17-8080-1 | | | 14-874 | | | | | |
| | | 3 | 7/32 | 12-8180-1 | 17-8180-1 | | | 15-856 | 15-863 | 14-875 | | | |
| | | | 1/4 | 12-8190-1 | 17-8190-1 | | | 15-858 | 15-864 | 14-876 | | | |
| | ALK | 2 | 5/32 | 12-8070-1 | 17-8050-1 (17-8220-1) | 15-854 | 15-853 | 14-814 | | | | | |
| | | | 3/16 | 12-8080-1 | 17-8110-1 (17-8140-1) | | | 14-811 | | | | | |
| | | | 3/16 | 12-8200-1 | 17-8230-1 (17-8700-1) | | | 14-870 | | | | | |
| | | | 7/32 | 12-8180-1 | 17-8120-1 (17-8820-1) | | | 14-812 | | | | | |
| | | 3 | 1/4 | 12-8190-1 | 17-8130-1 (17-8830-1) | | | 14-813 | | | | | |
| | | | 5/32 | 12-8070-1 | 17-8220-1 | | | 14-814 | | | | | |
| | | | 3/16 | 12-8080-1 | 17-8140-1 | | | 14-811 | | | | | |
| | | | 7/32 | 12-8180-1 | 17-8150-1 | | | 14-812 | | | | | |
| | PLK | 3 | 1/4 | 12-8190-1 | 17-8160-1 | 14-813 | | | | | | | |
| | | | 1 | 12-8770-1 | 17-8000-1 | 15-800 | 14-800 | | | | | | |