

MODEL : LU-2210W-7/2260W-7

List No : 1225-00

PARTS LIST

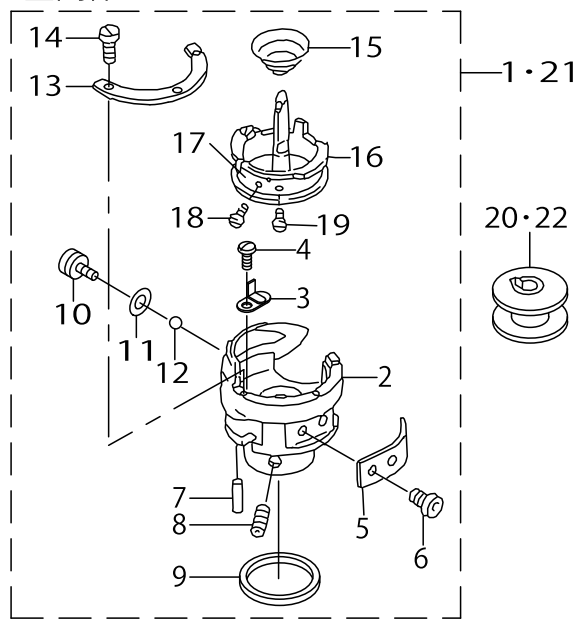
Published:09/10/2017

CONTENTS

LU-2210W-7, LU-2260W-7 (1).....	1
LU-2210W-7, LU-2260W-7 (2).....	3
HOW TO MAKE USE OF THIS PARTS LIST	5

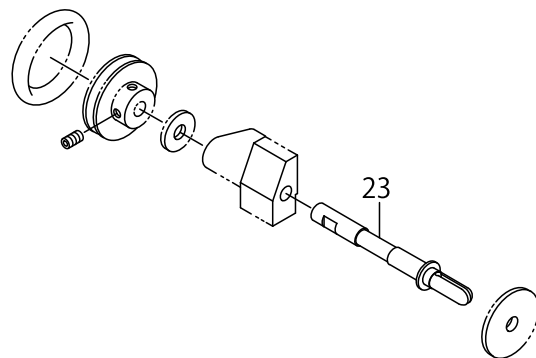
1.HOOK COMPONENTS

釜関係



2.LOWER THREAD WINDER MECHANISM

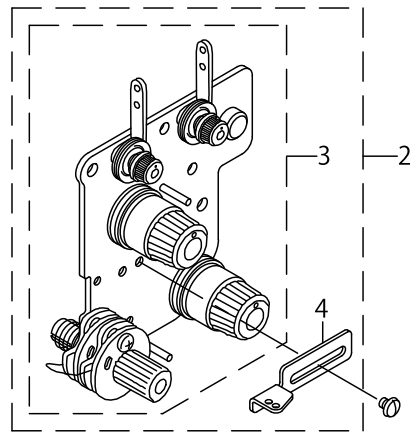
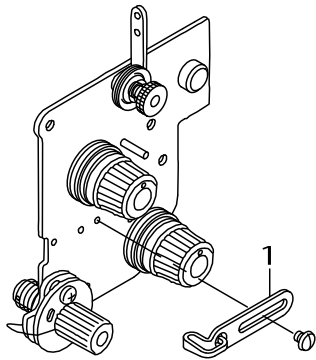
COMPONENTS
下糸巻き装置関係



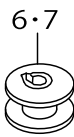
LU-2210W-7, LU-2260W-7 (1)

No.	Parts No.	Parts name	Remarks	Level	Cons	Qty
1	10756757	HOOK ASM.(DOUBLE-SIZE)	FOR LU-2210W-7			1
2	10756708	OUTER HOOK		*		1
3	10752202	OIL CAP		*		1
4	10752301	OIL CAP SETSCREW		*		1
5	10757003	NEEDLE HOLDER		*		1
6	10723203	NEEDLE HOLDER SETSCREW		*		2
7	10728509	FILTER		*		1
8	SM8050602TP	SCREW M5 L=6		*		2
9	10728608	RUBBER RING		*		1
10	10722601	ADJUSTING SCREW		*		1
11	10728707	RUBBER RING		*		1
12	10728400	URETHAN BALL		*		1
13	10756906	INNER HOOK PRESSER		*		1
14	10723104	PRESSER SETSCREW		*		3
15	10723500	IDLING PREVENTION SPRING		*		1
16	10756807	INNER HOOK		*		1
17	10722908	TENSION SPRING		*		1
18	10723302	ADJUSTING SCREW		*		1
19	10723401	TENSION SPRING SETSCREW		*		1
20	10231603	BOBBIN	FOR LU-2210W-7			1
21	10756757	HOOK ASM.(DOUBLE-SIZE)	FOR LU-2260W-7			2
22	10231603	BOBBIN	FOR LU-2260W-7			2
23	10756500	SPOOL SHAFT				1

3.THREAD TENSION COMPONENTS
糸調子関係



4.ACCESSORIES PART COMPONENTS
付属品関係



LU-2210W-7, LU-2260W-7 (2)

No.	Parts No.	Parts name	Remarks	Level	Cons	Qty
1	10756609	THREAD GUIDE	FOR LU-2210W-7			1
2	10795151	THREAD TENSION ASM.	FOR LU-2260W-7			1
3	10773554	THREAD TENSION PLATE ASM.		*		1
4	10795102	BALANCE THREAD GUIDE		*		1
5	10757409	COUNTER KNIFE GAUGE				1
6	10231603	BOBBIN	FOR LU-2210W-7			1
7	10231603	BOBBIN	FOR LU-2260W-7			2

HOW TO MAKE USE OF THIS PARTS LIST

1.As to "#01" and "#02" refer to the "Note" given at the bottom of the respective pages.

2.Codes on the "Qty" column

- Each numeral indicates the number of parts required.
- "0.1" and "2.5" indicate the length (in meters) of the respective parts.

3.Parentheses mean that the corresponding part is a subpart that constructs an assembly part.

4.Dotted lines on the Figures indicate assembly parts.

1. リストページの# 0 1、# 0 2の印は、ページ下の"注記"の説明を参照下さい。
2. 数量欄の数字は、個数を表し、0. 1、2. 5等の数値は、長さ（単位メートル）を表します。
3. 数量欄の（ ）は、組部品を構成している子部品であることを意味します。
4. イラストページの-----枠は、組構成であることを意味します。

This Parts List mentions the different matters from LU-2210N-7/LU-2260N-7 only.
Please refer to Parts List of LU-2210N-7/LU-2260N-7 for the matters not mentioned on this Parts List.

本パーツリストは、LU-2210N-7・LU-2260N-7と異なる部分のみ記載しています。
本パーツリストに記載なきものは、LU-2210N-7・LU-2260N-7のパーツリストをご覧ください。

NUMERICAL INDEX OF PARTS

PART NO	PAGE	REF NO.
10231603	2	20·22
10231603	4	6·7
10722601	2	10
10722908	2	17
10723104	2	14
10723203	2	6
10723302	2	18
10723401	2	19
10723500	2	15
10728400	2	12
10728509	2	7
10728608	2	9
10728707	2	11
10752202	2	3
10752301	2	4
10756500	2	23
10756609	4	1
10756708	2	2
10756757	2	1·21
10756807	2	16
10756906	2	13
10757003	2	5
10757409	4	5
10773554	4	3
10795102	4	4
10795151	4	2
SM8050602TP	2	8