

# WN 15 / I

Art.-Nr. 031095

## Technische Daten und Ersatzteil-Liste

Dies ist ein Blatt zu dem Heft

### „Betriebsanleitung“

Lesen Sie immer erst die in dieser Betriebsanleitung enthaltenen Sicherheitshinweise, **bevor** Sie das Gerät anschließen, warten oder reparieren.

### Auslöseart:

Alle Geräte können mit Einzel- oder Kontaktauslösung geliefert werden.

### Sicherheitsprüfung:

Alle Geräte wurden geprüft und tragen das CE-Zeichen.

„Sollte das Etikett mit den Warnhinweisen unleserlich sein, so ist dieses umgehend zu entfernen und durch ein neues Klebeschild (Art.-Nr. 036771) zu ersetzen.

Geräte ohne diesen Warnhinweis dürfen nicht betrieben werden.

### Befestigungselemente:

Für diese Geräte dürfen nur die auf der Rückseite aufgeführten **Original haubold** Elemente verwendet werden.

## Technical Specifications and Spare Parts Chart

This chart is an annex in the leaflet

### “Operating instructions”

Read safety warnings contained in the leaflet.

“Operating instructions” **before** installing, maintaining or repairing the tool.

### Actuating of tool:

All tools can be supplied as trigger fire or bottom fire version.

“In case the warning lable is illegible please remove it immediately and replacce it by the new adhesive lable (article o. 036771). It is not allowed to use tools without warning labels”

### Fasteners:

All tools are designed exclusively for genuine haubold fasteners as listed on the back page.

## Especificaciones técnicas y plano de piezas de recambio

Este plano es un anexo al folleto

### “Uso de la máquina”

!Lea cuidadosamente las indicaciones (contenidas en el folleto “Uso de la máquina”) **antes**

de la instalación, mantenimiento o reoaración de la máquina!

### Manejo de la Máquina:

Todas las máquinas pueden ser suministradas con gatillo de disparo o en versión de disparo inferior.

### Elementos de fijación:

Todas las máquinas astán diseñadas exclusiva-mente para elementos de fijación genuinos haubold como los señalados en la página posterior.

## Spécifications techniques et liste de pièces de rechange

Cette fiche est un complément à la

### “Mode d’emploi”

Lisez attentivement les instructions de sécurité

(repris dans la mode d’emploi) **avant** installa-tion, entretien ou réparation de l’appareil.

### Fonction:

Tous les appareils peuvent etre livrés soit avec système d’activation par la gachette soit par la sécurité (systeème répétition).

### Clous:

Tous les appareils nécessitent un usage ex-clusif de clous d’origine haubold, tels que repris au verso.

## Technische Gegevens en Onderdelenlijst

Deze blad is een aanvulling bij de prospectus

### “Gebruiksaanwijzing”

Lees aandachtig de veiligheidsvoorschriften (opgenomen in de gebruiksaanwijzing)

**alvorens** het toestel aan te sluiten, alsook vóór onderhouds-of reoaratiewerkzaamheden.

### Funktie:

Alle toestellen kunnen geleverd worden zowel in een uitviëring met hefboombediening of met repeteesysteem.

### Nagels:

Alle toestellen zijn ontworpen voor exclusief gebruik met originele haubold nagels zoals beschreven op keerzijde.

## Tekniska specifikationer och reservdelislista

Detta blad utgör en bilaga häftet

### “Bruksanvisning”

Läs alltid noga igenom Säkerhets- och installa-tionsanvisningarna i Bruksanvisningen **innan**

Verktyget ansluts till tryckluft, liksom vid underhåll och reparation av verktyget

### Utlösning av verktyget:

Alla verktygen kan levereras med dubbelut-lösning eller enkelutlösning.

### Avhjälpande av störningar:

Verktygen är utrustade med fast frontplatta.

### Fästelement:

Alla verktygen är konstruerade och tillverkade för användning av uteslutande haubold original spik!

## Techniset tiedot ja varaosalista

Tämä lista n lisänä esittelylehtiseen

### “Työkalun käyttö”

Lue turvallisuusohjeet (sisältyvät lehtiseen “Työkalun käyttö”) **ennen** työkalun asennusta, huoltoa tai korjausta!

### Työkalun käynnistys:

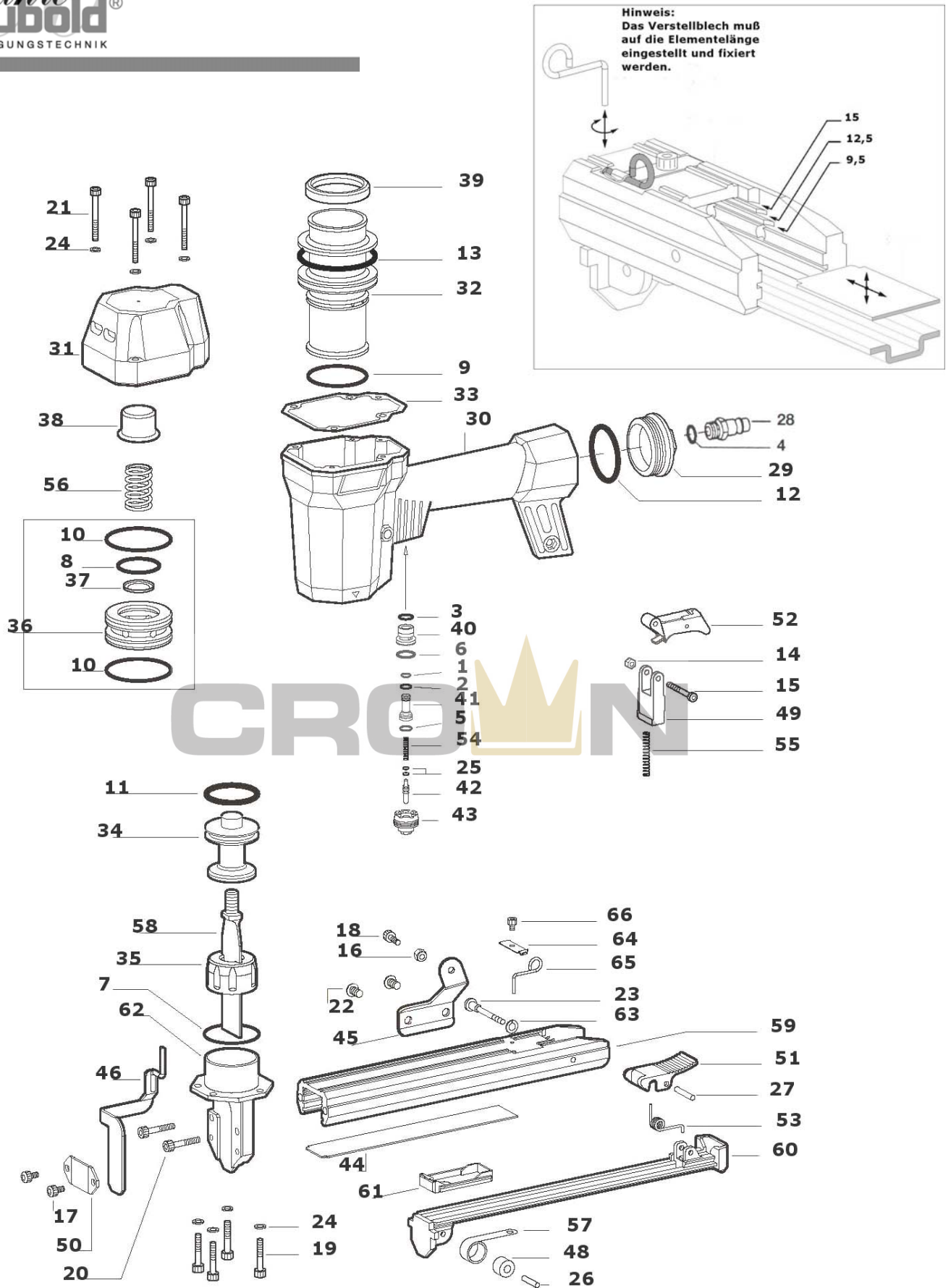
Työkalut toimitetaan joko liipasin – tai impulssi – laukaisijalla.

### Hakaset:

Kaikissa työkaluissa tulee käyttää yksinomaan alkuperäisiä takasivulla lueteltuja haubold-hakasia.

Pos.	Stk	Art.-Nr.	Bezeichnung	Description
1	1	012086	O - Ring	O-Ring
2	1	012087	O - Ring	O-Ring
3	1	012088	O - Ring	O-Ring
4	1	012092	O - Ring	O-Ring
5	1	012094	O - Ring	O-Ring
6	1	012095	O - Ring	O-Ring
7	1	012096	O - Ring	O-Ring
8	1	012097	O - Ring	O-Ring
9	1	012098	O - Ring	O-Ring
10	1	012099	O - Ring	O-Ring
11	1	012100	O - Ring	O-Ring
12	1	012102	O - Ring	O-Ring
13	1	012103	O - Ring	O-Ring
14	1	012068	Mutter	Nut
15	1	034967	Schraube	Screw
16	1	012065	Mutter	Nut
17	2	035009	Schraube	Screw
18	1	035036	Schraube	Screw
19	4	035035	Schraube	Screw
20	2	012066	Schraube	Screw
21	4	035033	Schraube	Screw
22	2	012017	Schraube	Screw
23	1	012018	Schraube	Screw
24	8	034909	Scheibe	Washer
25	2	012019	O - Ring	O-Ring
26	1	012034	Stift	Pin
27	1	012035	Stift	Pin
28	1	037499	Anschlußnippel	Connecting nippel
29	1	034066	Griffdeckel	Inlet cap
30	1	034067	Gehäuse	Body
31	1	034068	Deckel	Head
32	1	034073	Zylinder	Cylinder
33	1	034077	Dichtung	Packing
34	1	036256	Kolben	Driver Unit
35	1	034086	Puffer	Bumper
36	1	034087	Ventil kpl.	Valve assembled
37	1	034100	Scheibe	Washer
38	1	034112	Dichtung	Packing
39	1	034113	Zylinderdichtung	Cylinder gasket
40	1	034168	Obere Ventilbuchse	Upper valve socket
41	1	034170	Ventilkolben	Valve piston
42	1	034172	Ventilstift	Valve pin

Pos.	Stk	Art.-Nr.	Bezeichnung	Description
43	1	034173	Ventilbuchse	Valve socket
44	1	039507	Verstellblech	Spacer
45	1	034181	Magazinstütze	Support
46	1	034185	Auslösesicherung	Safety
48	1	034203	Federrolle	Roller
49	1	034219	Führung	Safety guide
50	1	034222	Führungsblech	Safety plate
51	1	034325	Rasthebel	Trigger
52	1	034226	Auslöser kpl.	Trigger assembled
53	1	034227	Feder	Spring
54	1	034228	Feder	Spring
55	1	034270	Feder	Spring
56	1	034271	Feder	Spring
57	1	034274	Rollfeder	Roll spring
58	1	034278	Treiber	driver
59	1	039508	Magazin	Magazine
60	1	039509	Magazinschieber	Magazine slider
61	1	034319	Kloben	Pusher
62	1	034323	Bodenplatte	Nose plate
63	1	039511	Scheibe	Washer
64	1	039512	Halteblech	Holding plate
65	1	039513	Arretierungsstift	Spacer stop
66	1	039510	Schraube	Screw



Techn. Änderungen vorbehalten / Under reserve of modifications

**Warnhinweis** „sollte das Etikett mit dem Warnhinweis unleserlich sein, so ist dieses umgehend zu entfernen und durch ein neues Klebeschild (Art.-Nr. 036771) zu ersetzen.

Geräte ohne Warnhinweis dürfen nicht betrieben werden.

In case the warning label is illegible please remove it immediately and replace it by the adhesive label (article no. 036771).

It is not allowed to use tools without fixed labels.

## Notizen / notices

CROWN

**Technische Daten / Technical specifications**

<b>Modell</b>	<b>Betriebsdruck</b>	
<b>Model</b>	<b>Operating Pressure</b>	
<b>WN 15 / I</b>	5 – 7,5 bar (70 – 105 psi)	

**Geräteabmessungen / Tool measurements**

<b>Modell</b>	<b>Höhe</b>	<b>Länge</b>	<b>Breite</b>	<b>Gewicht</b>
<b>Model</b>	<b>Height</b>	<b>Length</b>	<b>Width</b>	<b>Weight</b>
	mm	mm	mm	kg
<b>WN 15 / I</b>	248	350	77	2,3

**Befestigungselemente / Fastener**

<b>Modell</b>	<b>Serie</b>	<b>Länge mm</b>	<b>Magazin-Kapazität</b>
<b>Model</b>	<b>Series</b>	<b>Length mm (inches)</b>	<b>Magazin.Capacity</b>
<b>WN 15 / I</b>	WN	9,5 – 15 (3/8'' – 5/8'')	126

