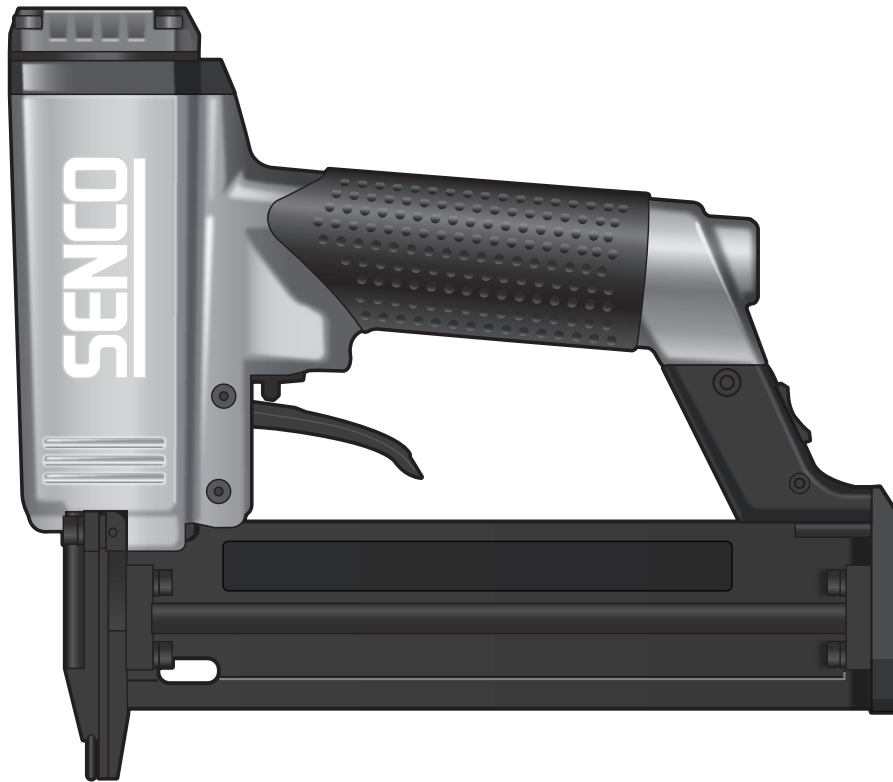




**SLP20XP**

## 18 Gauge Brad Nailer



**Parts Reference Guide**

**Guía de referencia  
de piezas**

**Pièces Guide  
de référence**

Schematic Drawings Inside  
Plano esquemático en el interior  
Schéma intérieur

**Repair Kit  
YK0373**

# SENCO®

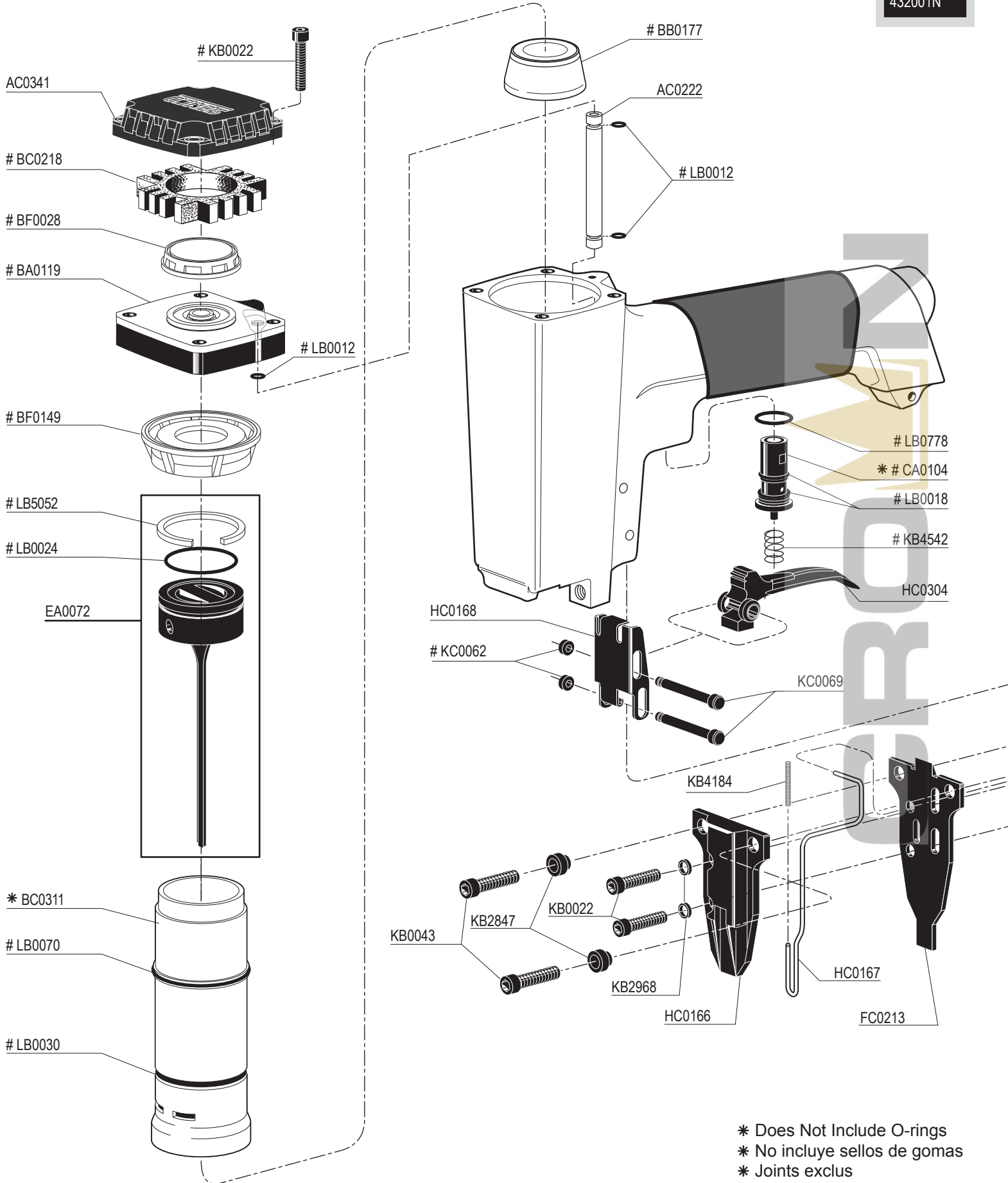
Senco Brands, Inc.  
4270 Ivy Pointe Blvd.  
Cincinnati, OH 45245  
1-800-543-4596  
[www.senco.com](http://www.senco.com)

**NFG043 • February 15, 2016 (Replaces 9/28/2010)**

Questions? Comments? call SENCO's toll-free Action-Line: 1-800-543-4596  
(North and South America Only) or email: [toolprof@senco.com](mailto:toolprof@senco.com)

¿Tiene preguntas? ¿Comentarios? Llame a la línea gratuita de acción de Senco: 1-800-543-4596  
(sólo para América del Norte y del Sur) o envíe un correo electrónico: [toolprof@senco.com](mailto:toolprof@senco.com)

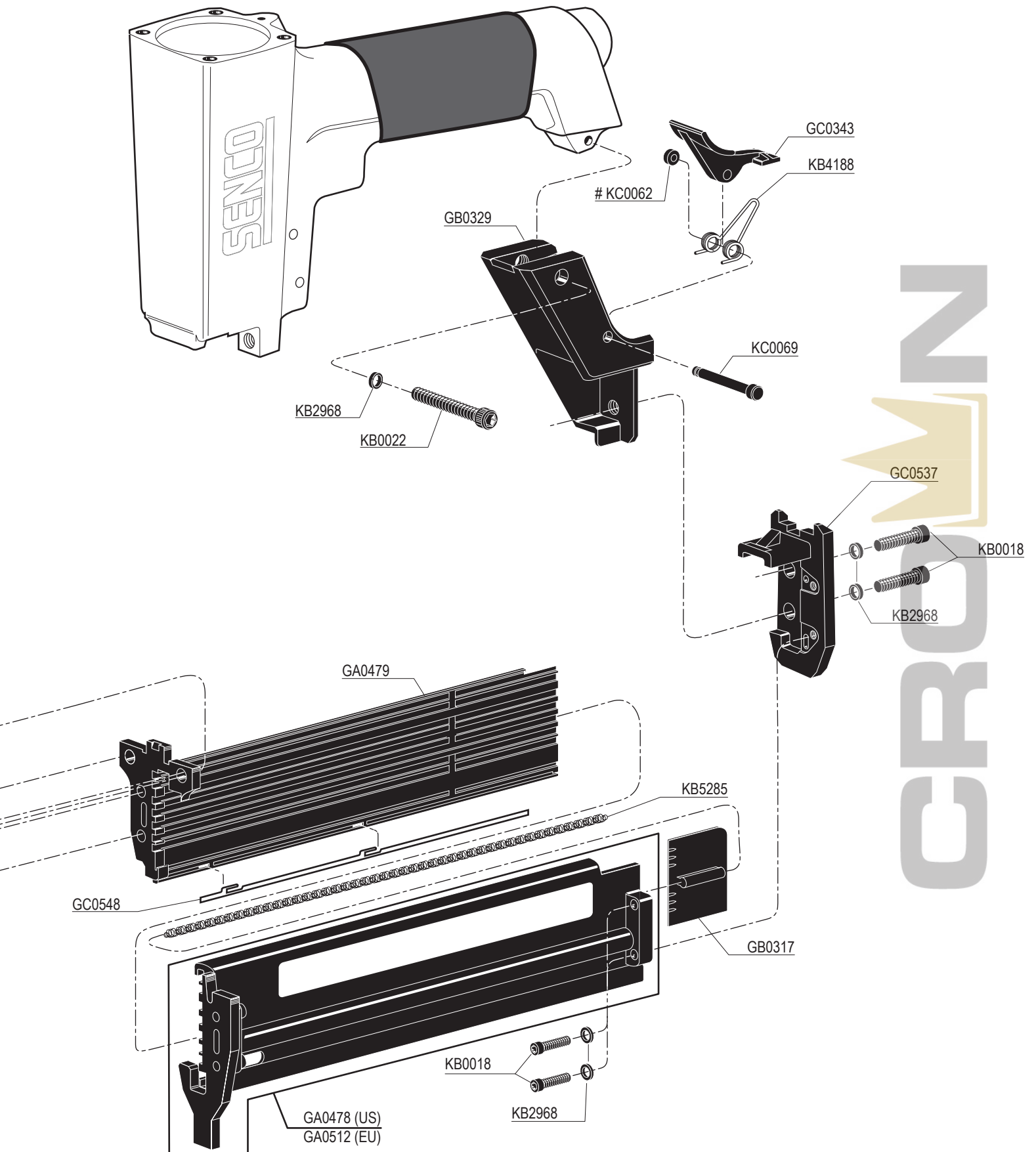
Des questions? Des commentaires? Communiquez avec le service d'assistance sans frais de Senco : 1-800-543-4596  
(Amérique du Nord et Amérique du Sud seulement) ou envoyer un courriel: [toolprof@senco.com](mailto:toolprof@senco.com)



\* Does Not Include O-rings  
 \* No incluye sellos de gomas  
 \* Joints exclus

# 18 Gauge Brad Nailer

SLP20XP



## REPLACEMENT PARTS LIST • LISTA DE PARTES DE REPUESTO • LISTE DE PIÈCES DE RECHANGE

Part No.	Description	Descripción	Désignation
AC0222	Mainbody Tube	Cilindro	Cylindre
AC0341	Deflector	Desviador	Défecteur
BA0119	Valve Assembly	Asamble De Válvula	Valve d'Assemblée
BB0177	Stop	Tope	Arrêt
BC0218	Muffler	Silenciador	Silencieux
BC0224	Insert	Acoplamiento	Insert
BC0311	Cylinder	Cilindro	Cylindre
BF0028	Seal	Sello	Joint
BF0149	Retainer	Junta Tórica	Retenue
CA0104	Valve Assembly	Asamble De Válvula	Valve d'Assemblée
EA0072	Piston Assembly (1/32" Countersink)	Asamble De Piston	Piston d'Assemblée
FC0213	Plate	Placa	Plaque
GA0478	Rail Assembly (US)	Asamble De Carril	Rail d'Assemblée
GA0479	Rail Assembly	Asamble De Carril	Rail d'Assemblée
GA0512	Rail Assembly (EU)	Asamble De Carril	Rail d'Assemblée
GB0317	Feeder Shoe	Alimentador	Poussoir
GB0329	Support	Soporte	Support
GC0343	Latch	Uñeta	Doigt De Retenue
GC0537	Latch	Uñeta	Doigt De Retenue
GC0548	Guide	Guía	Guide
HC0166	Cover	Cubierta	Couvercle
HC0167	Safety Element	Seguro	Palpeur De Sécurité
HC0168	Link	Varilla De Conexión	Biellette
HC0304	Trigger	Gatillo	Gachette
KB0018	Screw	Tornillo	Vis
KB0022	Screw	Tornillo	Vis
KB0043	Screw	Tornillo	Vis
KB2968	Washer	Arandela	Rondelle
KB2847	Insert	Acoplamiento	Insert
KB4184	Spring	Muelle	Ressort
KB4188	Spring	Muelle	Ressort
KB4542	Spring	Muelle	Ressort
KB5285	Spring	Muelle	Ressort
KC0062	Retainer	Junta Tórica	Retenue
KC0069	Pin	Pasador	Goupille
LB0012	Seal	Sello	Joint
LB0018	Seal	Sello	Joint
LB0024	Seal	Sello	Joint
LB0030	Seal	Sello	Joint
LB0070	Seal	Sello	Joint
LB0778	Seal	Sello	Joint
LB5052	Seal	Sello	Joint

