

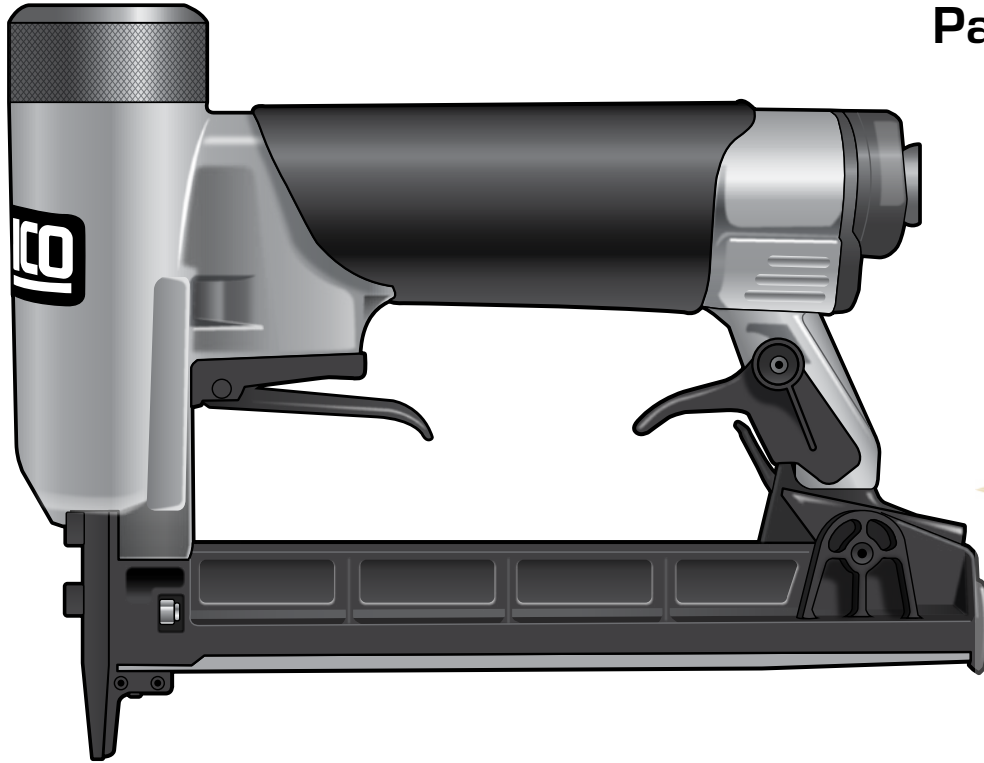
Fine Wire Stapler

Parts Reference Guide

Guía de referencia de piezas

Pièces Guide de référence

Schematic Drawings Inside
Plano esquemático en el interior
Schéma intérieur



Repair Kit
YK0802
YK0803
YK0864

SENCO[®]

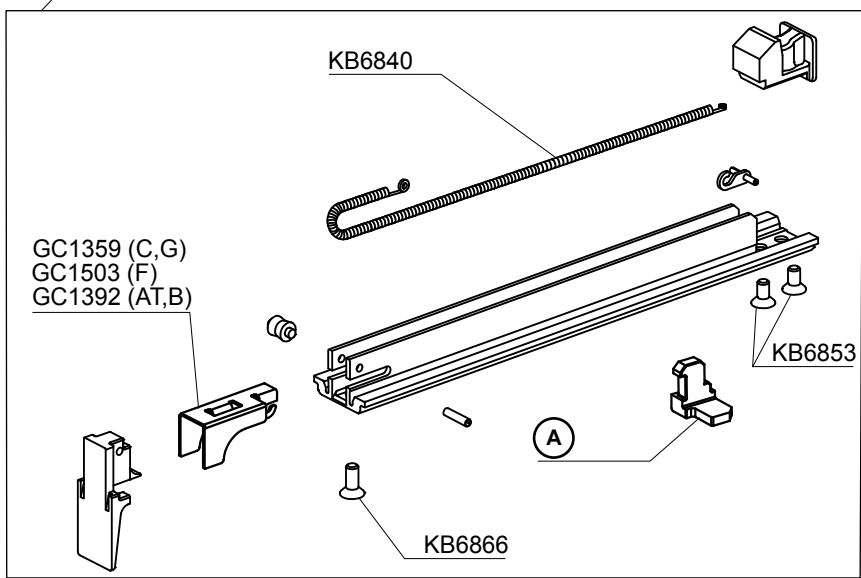
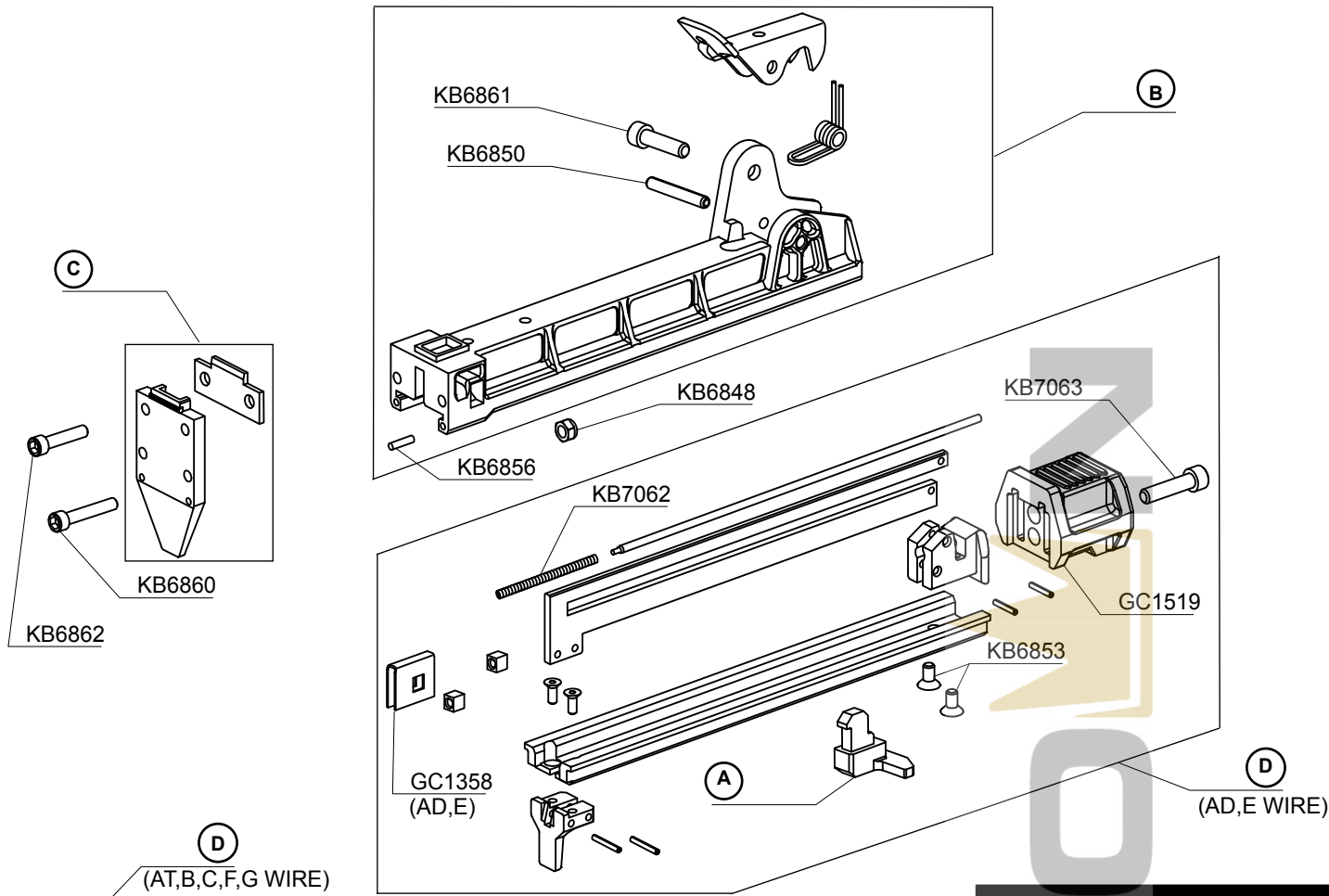
Senco Brands, Inc.
4270 Ivy Pointe Blvd.
Cincinnati, OH 45245
1-800-543-4596
www.senco.com

NFG06S-R • July 31, 2014 (Replaces 5/29/12)

Questions? Comments? call SENCO's toll-free Action-Line: 1-800-543-4596
(North and South America Only) or email: toolprof@senco.com

¿Tiene preguntas? ¿Comentarios? Llame a la línea gratuita de acción de Senco: 1-800-543-4596
(sólo para América del Norte y del Sur) o envíe un correo electrónico: toolprof@senco.com

Des questions? Des commentaires? Communiquez avec le service d'assistance sans frais de Senco : 1-800-543-4596
(Amérique du Nord et Amérique du Sud seulement) ou envoyer un courriel: toolprof@senco.com



Available Plugs
(Not Included with Tool)

	PC0479 ✓
	PC0486
	PC0468 ✓
	PC0474

✓ **Recommended Plugs**
Plugs shown smaller than actual size

REPLACEMENT PARTS LIST • LISTA DE PARTES DE REPUESTO • LISTE DE PIÈCES DE RECHANGE

PART NO.	DESCRIPTION	DESCRIPCIÓN	DÉSIGNATION
AA0187	TRIGGER PLATE ASY	GATILLO PLACA	GACHETTE PLAQUE
AA0189	CAP ASY	TAPA	BOUCHON
AA0192	CAP ASY	TAPA	BOUCHON
AC0502	MAINBODY	CARCASA	CORPS
AC0506	MUFFLER	SILENCIADOR	SILENCIEUX
BC0819	CYLINDER SLEEVE	CILINDRO	CYLINDRE
BC0820	BUMPER	AMORTIGUADOR	AMORTISSEUR
BC0864	VALVE	VÁLVULA	VALVE
EA0244	PISTON DRIVER ASY (C)	PISTÓN/ACCIONADOR	PISTON/MOTEUR
EA0245	PISTON DRIVER ASY (B)	PISTÓN/ACCIONADOR	PISTON/MOTEUR
EA0247	PISTON DRIVER ASY (AD)	PISTÓN/ACCIONADOR	PISTON/MOTEUR
EA0248	PISTON DRIVER ASY (F-US)	PISTÓN/ACCIONADOR	PISTON/MOTEUR
EA0250	PISTON DRIVER ASY (E)	PISTÓN/ACCIONADOR	PISTON/MOTEUR
EA0251	PISTON DRIVER ASY (G)	PISTÓN/ACCIONADOR	PISTON/MOTEUR
EA0256	PISTON DRIVER ASY (AT)	PISTÓN/ACCIONADOR	PISTON/MOTEUR
EA0283	PISTON DRIVER ASY (F-EU)	PISTÓN/ACCIONADOR	PISTON/MOTEUR
FA0282	FRONT PLATE ASY (C)	PLACA	PLAQUE
FA0283	FRONT PLATE ASY (AD)	PLACA	PLAQUE
FA0286	FRONT PLATE ASY (B)	PLACA	PLAQUE
FA0288	FRONT PLATE ASY (F)	PLACA	PLAQUE
FA0289	FRONT PLATE ASY (E)	PLACA	PLAQUE
FA0292	FRONT PLATE ASY (G)	PLACA	PLAQUE
FA0294	FRONT PLATE ASY (AT)	PLACA	PLAQUE
GA0580	MAGAZINE ASY (C,G)	ASAMBLE DE CARGADOR	MAGASIN D'ASSEMBLÉE
GA0581	MAGAZINE ASY (AD,E)	ASAMBLE DE CARGADOR	MAGASIN D'ASSEMBLÉE
GA0584	MAGAZINE ASY (B,F,AT)	ASAMBLE DE CARGADOR	MAGASIN D'ASSEMBLÉE
GA0588	LATCH ASY	ASAMBLE DE CARGADOR	MAGASIN D'ASSEMBLÉE
GA0589	RAIL ASY (C,G)	ASAMBLE DE CARRIL	RAIL D'ASSEMBLÉE
GA0596	RAIL ASY (AT,B)	ASAMBLE DE CARRIL	RAIL D'ASSEMBLÉE
GA0694	LATCH (F)	UNETA	DOIGT DE RETENUE
GA0697	RAIL ASY (AD,E)	ASAMBLE DE CARRIL	RAIL D'ASSEMBLÉE
GC1358	FEEDER SHOE (AD,E)	ALIMENTADOR	POUSSOIR
GC1359	FEEDER SHOE (C,G)	ALIMENTADOR	POUSSOIR
GC1368	LATCH (B,C,G,AT)	UNETA	DOIGT DE RETENUE
GC1392	FEEDER SHOE (AT,B)	ALIMENTADOR	POUSSOIR
GC1503	FEEDER SHOE(F)	ALIMENTADOR	POUSSOIR
GC1504	LATCH (F)	UNETA	DOIGT DE RETENUE
GC1519	END CAP (AD,E)	TAPA	BOUCHON
GC1521	LATCH (AD,E)	UNETA	DOIGT DE RETENUE
HA0251	TRIGGERING ASY	ASAMBLE DE GATILLO	GACHETTE D'ASSEMBLÉE
HC0653	TRIGGER	GATILLO	GÂCHETTE
KB6840	SPRING	RESORTE	RESSORT
KB6843	SPRING	RESORTE	RESSORT
KB6847	NUT	TUERCA	ÉCROU
KB6848	NUT	TUERCA	ÉCROU
KB6850	PIN	PASADOR	GOUPILLE
KB6853	SCREW	TORNILLO	VIS
KB6856	PIN	PASADOR	GOUPILLE
KB6860	SCREW	TORNILLO	VIS
KB6861	SCREW	TORNILLO	VIS
KB6862	SCREW	TORNILLO	VIS
KB6864	SCREW	TORNILLO	VIS
KB6866	SCREW	TORNILLO	VIS
KC0881	PIN	PASADOR	GOUPILLE
KB7062	SPRING	RESORTE	RESSORT
KB7063	SCREW	TORNILLO	VIS
LB1291	O-RING	SELLO	JOINT

