

# ***SCN49***

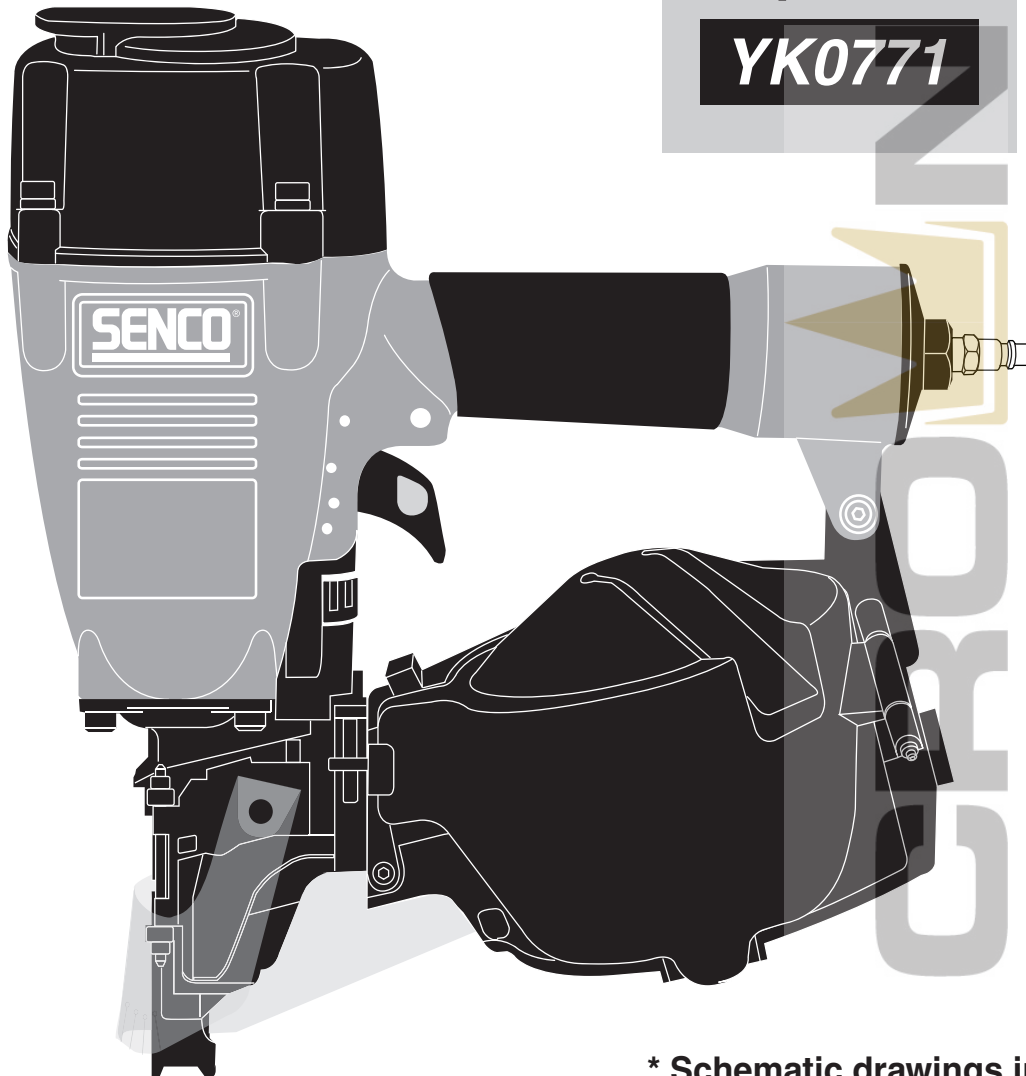
## ***SIDING NAILER***



# ***Parts Reference Guide***

***Repair Kit***

**YK0771**



**\* Schematic drawings inside**

NFG05J Revised June 3, 2010 (Replaces 7/28/08) © 2010 by SENCO Brands, Inc. Cincinnati, Ohio 45245 - U.S.A.

*Senco Brands Inc.  
4270 Ivy Pointe Blvd.  
Cincinnati, Ohio 45245  
Visit Our Website: [www.senco.com](http://www.senco.com)  
EU Website: [www.verpa-senco.com](http://www.verpa-senco.com)*

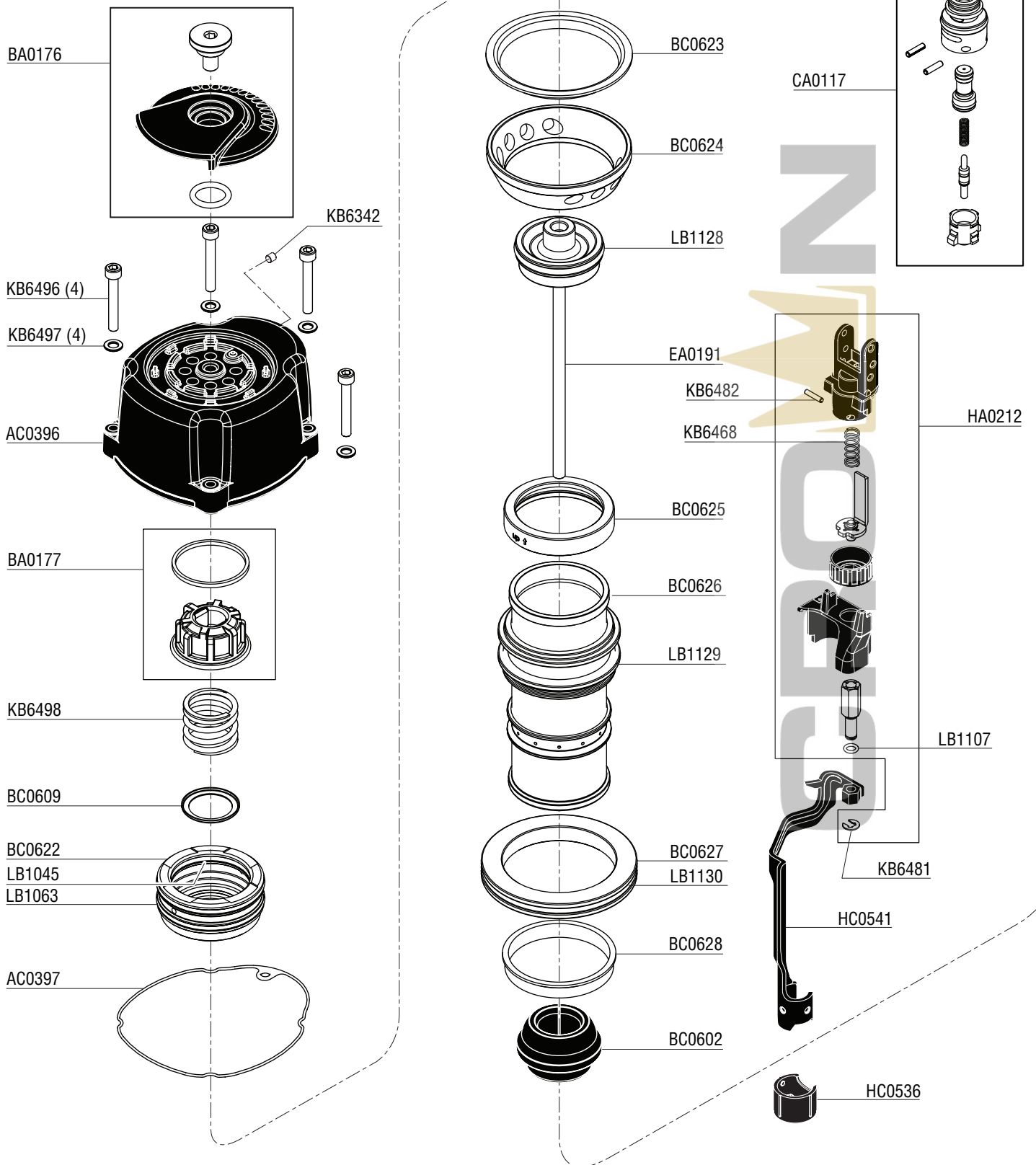
*Questions? Comments? call SENCO's toll-free Action-line:  
1-800-543-4596 or e-mail: [toolprof@senco.com](mailto:toolprof@senco.com)*

# SCN49 SIDING NAILER

**SENCO**

Tool #	Model
5J0001N	Contact Actuation
5J2001N	Contact Actuation

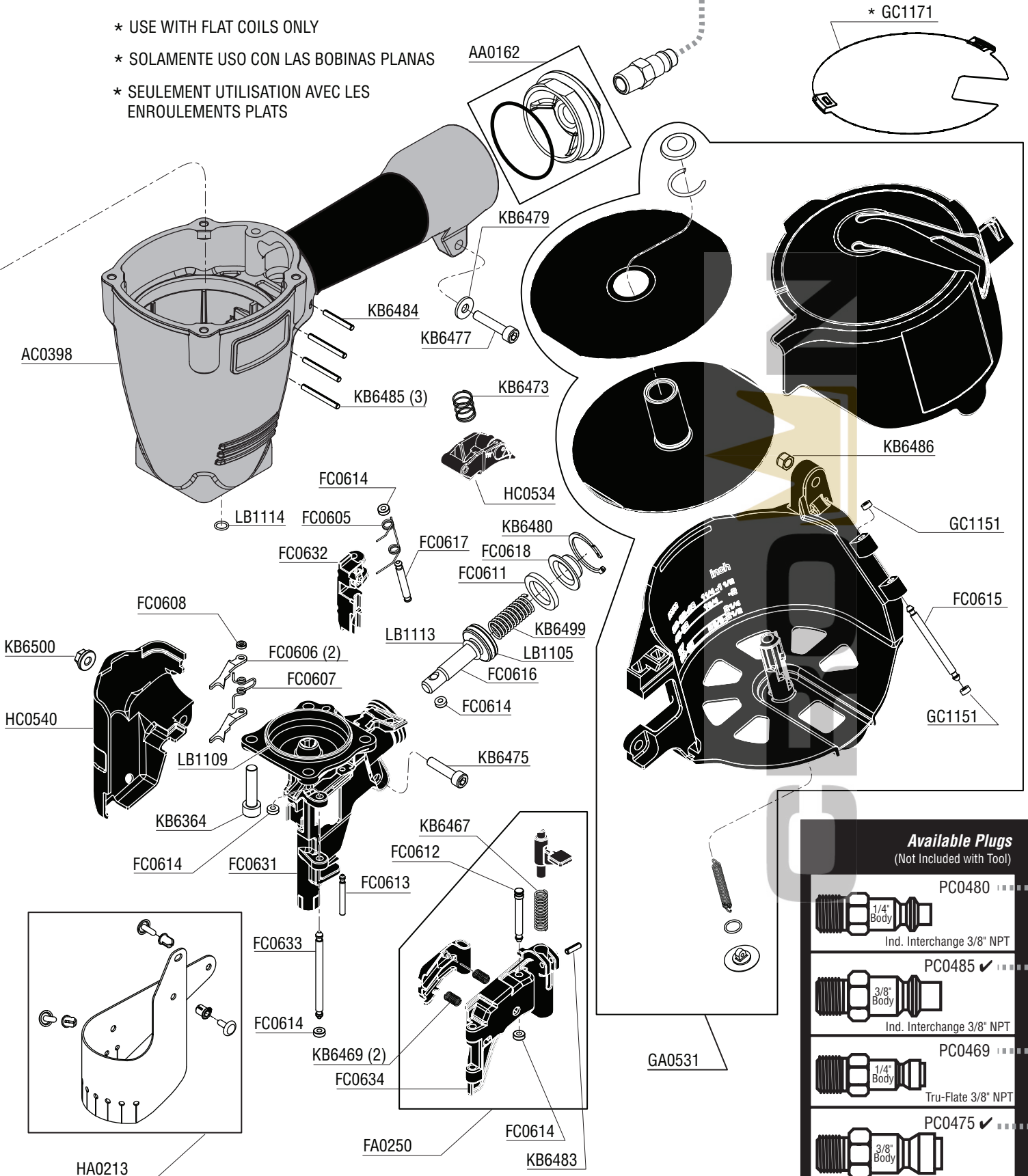
- \* Does Not Include O-rings
- \* No incluye sellos de gomas
- \* Ohne Dichtringe
- \* Joints exclus



# SCN49 SIDING NAILER

**SENCO**

- \* USE WITH FLAT COILS ONLY
- \* SOLAMENTE USO CON LAS BOBINAS PLANAS
- \* SEULEMENT UTILISATION AVEC LES ENROULEMENTS PLATS



**Available Plugs**  
(Not Included with Tool)

	PC0480
	PC0485 ✓
	PC0469
	PC0475 ✓

✓ **Recommended Plugs**  
Plugs shown smaller than actual size

NFG05J Revised June 3, 2010 (Replaces 7/28/08) © 2010 by SENCO Brands, Inc. Cincinnati, Ohio 45245 - U.S.A.

# SCN49 SIDING NAILER

REPLACEMENT PARTS LIST • LISTA DE PARTES DE REPUESTO • ERSATZTEILE-LISTE • LISTE DE PIÈCES DE RECHANGE

PART NO.	DESCRIPTION	DESCRIPCIÓN	BESCHREIBUNG	DÉSIGNATION
AA0162	CAP ASY	TAPA	KAPPE	BOUCHON
AC0396	CAP	TAPA	KAPPE	BOUCHON
AC0397	SEAL	SELLO	DICHTUNG	JOINT
AC0398	MAINBODY	CUERPO PRINCIPAL	GEHÄUSE	CORPS
BA0176	DEFLECTOR ASY	DESVIADOR	ABWEISER	DÉFLECTEUR
BA0177	SEAL	SELLO	DICHTUNG	JOINT
BC0602	STOP	TOPE	PUFFER	AMORTISSEUR
BC0609	SEAL	SELLO	DICHTUNG	JOINT
BC0622	FIRING VALVE PISTON	PISTON	KOLBEN	PISTON
BC0623	RING	ANILLO	REIFEN	ANNEAU
BC0624	RING	ANILLO	REIFEN	ANNEAU
BC0625	CYLINDER	CILINDRO	ZYLINDER	CYLINDRE
BC0626	CYLINDER	CILINDRO	ZYLINDER	CYLINDRE
BC0627	SPACER	SEPARADOR	DISTANZSTÜCK	ENTRETOISE
BC0628	RING	ANILLO	REIFEN	ANNEAU
CA0117	VALVE ASSEMBLY	ASAMBLE DE VÁLVULA	VENTIL-ZUSAMMENBAU	VALVE D'ASSEMBLÉE
EA0191	PISTON ASSEMBLY	ASAMBLE DE PISTON	KOLBEN-ZUSAMMENBAU	ENSEMBLE PISTON-COUTEAU
FA0250	LATCH ASY	UNETA	VERSCHLUSS	DOIGT DE RETENUE
FC0605	SPRING	RESORTE	FEDER	RESSORT
FC0606	RETAINER	JUNTA TÓRICA	SICHERUNGSRING	RETENUE
FC0607	SPRING	RESORTE	FEDER	RESSORT
FC0608	RETAINER	JUNTA TÓRICA	SICHERUNGSRING	RETENUE
FC0611	STOP	TOPE	PUFFER	ARRÊT
FC0612	PIN	PASADOR	STIFT	GOUPILLE
FC0613	PIN	PASADOR	STIFT	GOUPILLE
FC0614	RETAINER	JUNTA TÓRICA	SICHERUNGSRING	RETENUE
FC0615	PIN	PASADOR	STIFT	GOUPILLE
FC0616	FEED PISTON	PISTON	KOLBEN	PISTON
FC0617	PIN	PASADOR	STIFT	GOUPILLE
FC0618	CAP	TAPA	KAPPE	BOUCHON
FC0631	GUIDEBODY	PLACA DE NARIZ	NAGELFÜHRUNG	FRONT
FC0632	FEEDER	ALIMENTADOR	VORSCHIEBER	POUSSOIR
FC0633	PIN	PASADOR	STIFT	GOUPILLE
FC0634	DOOR	PUERTA	ABDECKSCHIEBER	PORTE
GA0531	MAGAZINE ASY	ASAMBLE DE CARGADOR	MAGAZIN-ZUSAMMENBAU	MAGASIN D'ASSEMBLÉE
GC1151	RING	ANILLO	REIFEN	ANNEAU
GC1171	PLATE	PLACA	PLATTE	PLAQUE
HA0212	SAFETY ELEMENT ASY (UPPER)	SEGURO DE SUPERIOR	OBERSICHERHEITSVORRICHTUNG	SÉCURITÉ EN DESSUS
HA0213	COVER ASY	CUBIERTA	ABDECKUNG	COUVERCLE
HC0534	TRIGGER	GATILLO	AUSLÖSER	GACHETTE
HC0536	COVER	CUBIERTA	ABDECKUNG	PORTE
HC0540	COVER	CUBIERTA	ABDECKUNG	PORTE
HC0541	SAFETY ELEMENT	SEGURO	SICHERHEITSVORRICHTUNG	PALPEUR DE SÉCURITÉ
KB6342	SCREW	TORNILLO	SCHRAUBE	VIS
KB6364	SCREW	TORNILLO	SCHRAUBE	VIS
KB6467	SPRING	RESORTE	FEDER	RESSORT
KB6468	SPRING	RESORTE	FEDER	RESSORT
KB6469	SPRING	RESORTE	FEDER	RESSORT
KB6473	SPRING	RESORTE	FEDER	RESSORT
KB6475	SCREW	TORNILLO	SCHRAUBE	VIS
KB6477	SCREW	TORNILLO	SCHRAUBE	VIS
KB6479	WASHER	RONDANA	SCHEIBE	RONDELLE
KB6480	RING	ANILLO	REIFEN	ANNEAU
KB6481	RING	ANILLO	REIFEN	ANNEAU
KB6482	PIN	PASADOR	STIFT	GOUPILLE
KB6483	PIN	PASADOR	STIFT	GOUPILLE
KB6484	PIN	PASADOR	STIFT	GOUPILLE
KB6485	PIN	PASADOR	STIFT	GOUPILLE
KB6486	NUT	TUERCA	MUTTER	ÉCROU
KB6496	SCREW	TORNILLO	SCHRAUBE	VIS
KB6497	WASHER	RONDANA	SCHEIBE	RONDELLE
KB6498	SPRING	RESORTE	FEDER	RESSORT
KB6499	SPRING	RESORTE	FEDER	RESSORT
KB6500	NUT	TUERCA	MUTTER	ÉCROU
LB1045	SEAL	SELLO	DICHTUNG	JOINT
LB1063	SEAL	SELLO	DICHTUNG	JOINT
LB1105	SEAL	SELLO	DICHTUNG	JOINT
LB1107	SEAL	SELLO	DICHTUNG	JOINT
LB1109	SEAL	SELLO	DICHTUNG	JOINT
LB1113	SEAL	SELLO	DICHTUNG	JOINT
LB1114	SEAL	SELLO	DICHTUNG	JOINT
LB1128	SEAL	SELLO	DICHTUNG	JOINT
LB1129	SEAL	SELLO	DICHTUNG	JOINT
LB1130	SEAL	SELLO	DICHTUNG	JOINT