

**SENCO**®



# **RoofPro™ 450**



## **Parts Reference Guide**



**Repair Kit**

**YK0426**



**\* Schematic drawings inside**

NFG03C Revised September 12, 2006 (Replaces 8/11/06) © 2004, 2006 by SENCO Products, Inc. Cincinnati, Ohio 45244 - U.S.A.

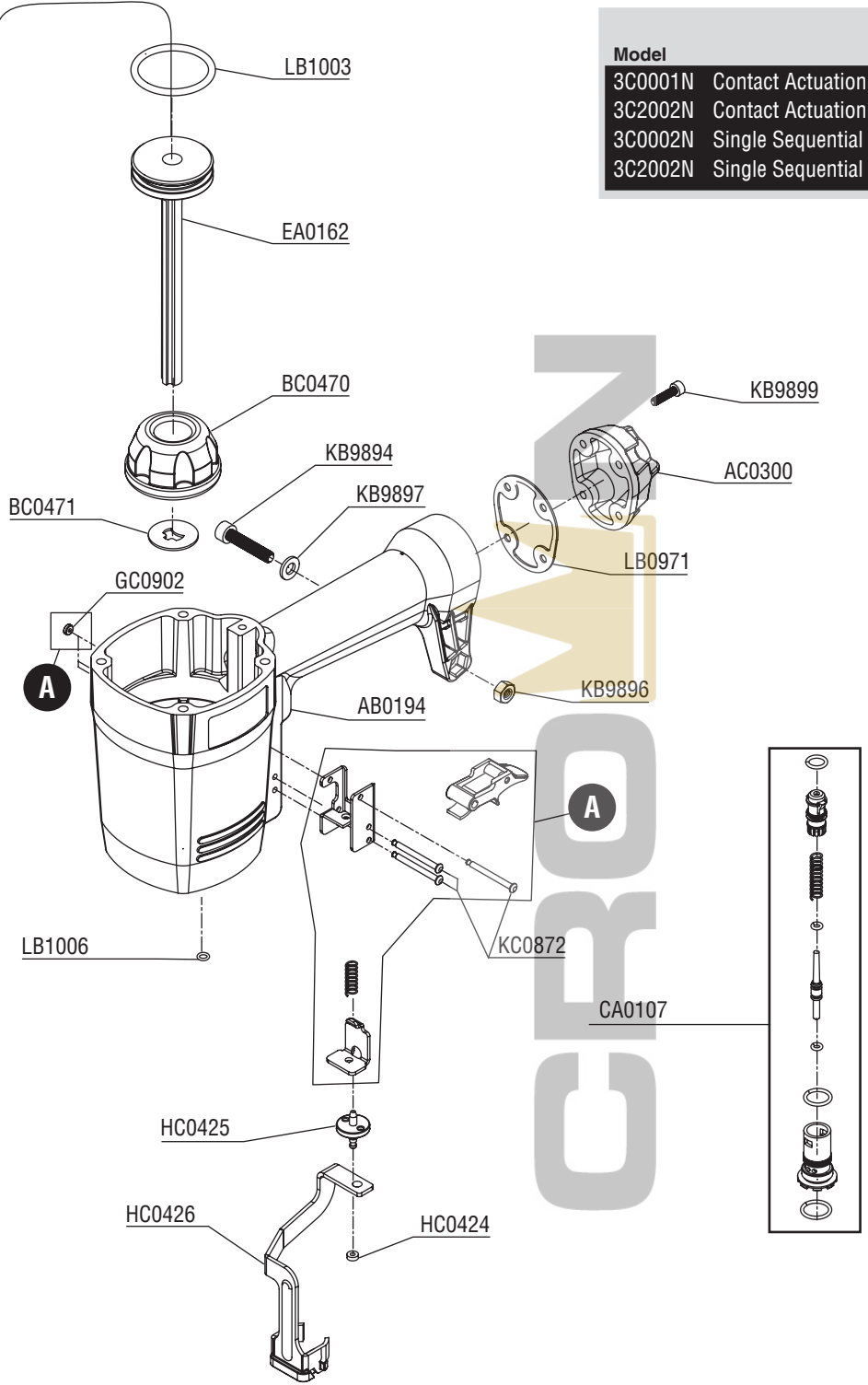
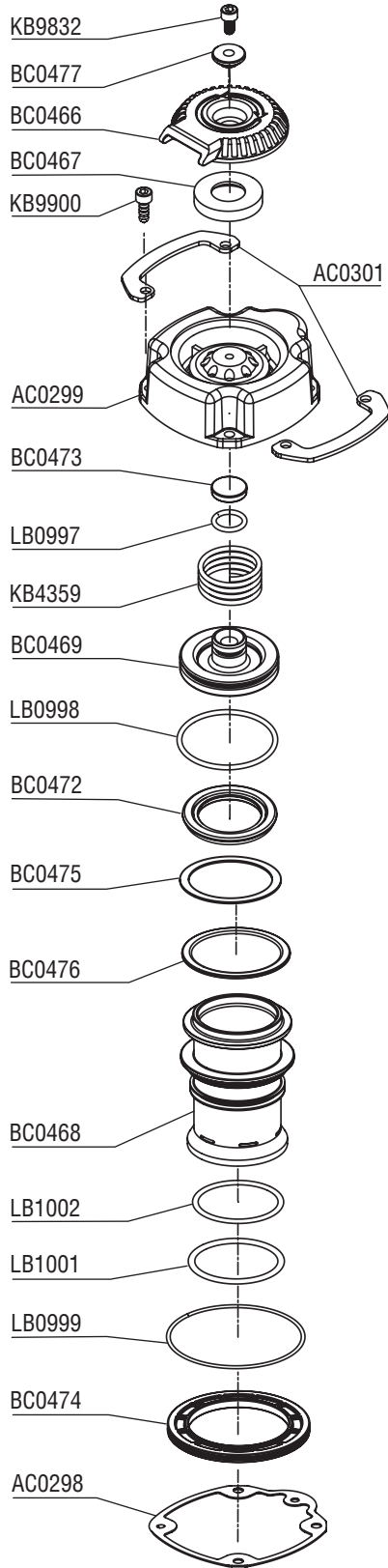
*Senco Products, Inc.  
8485 Broadwell Rd.  
Cincinnati, OH 45244*

*Visit our Website: [www.senco.com](http://www.senco.com)*

*Questions? Comments? call SENCO's toll-free Action-line:  
1-800-543-4596 or e-mail: [toolprof@senco.com](mailto:toolprof@senco.com)*

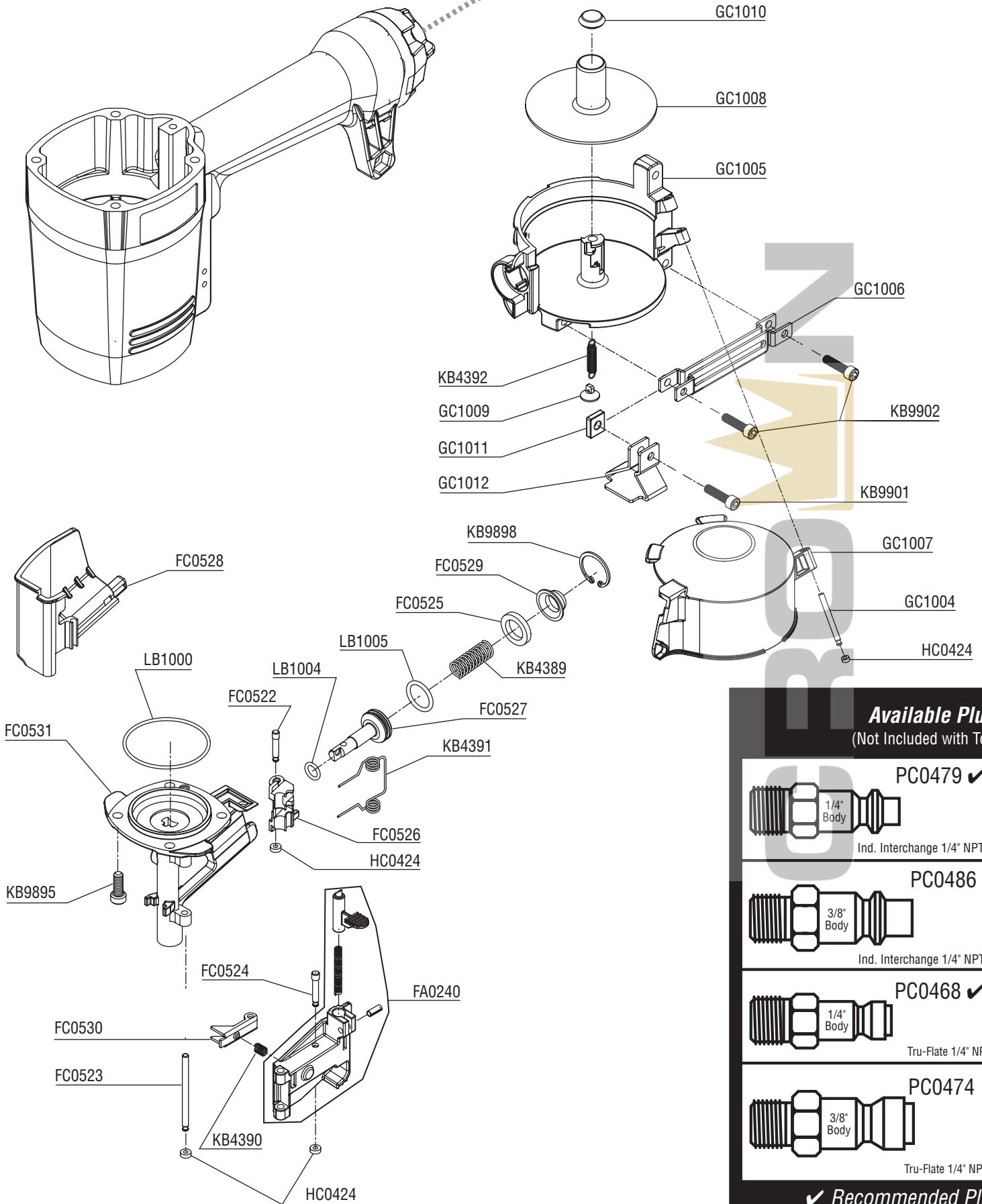
# RoofPro™ 450

SENCO®



Model	
3C0001N	Contact Actuation
3C2002N	Contact Actuation
3C0002N	Single Sequential
3C2002N	Single Sequential

A Trigger Assembly	
HA0165	Contact Actuation
HA0166	Single Sequential



MFG03C Revised September 12, 2006 (Replaces 8/11/06) © 2004, 2006 by SENCO Products, Inc. Cincinnati, Ohio 45244-U.S.A.

**Available Plugs**  
(Not Included with Tool)

	<b>PC0479</b> ✓
Ind. Interchange 1/4" NPT	
	<b>PC0486</b>
Ind. Interchange 1/4" NPT	
	<b>PC0468</b> ✓
Tru-Flate 1/4" NPT	
	<b>PC0474</b>
Tru-Flate 1/4" NPT	

✓ **Recommended Plugs**  
Plugs shown smaller than actual size

PART NO.	DESCRIPTION	DESCRIPCIÓN	BESCHREIBUNG	DÉSIGNATION
AB0194	MAIN BODY	CARCASA	GEHÄUSE	CORPS
AC0298	SEAL	SELLO	DICHTUNG	JOINT
AC0299	CAP	TAPA	KAPPE	BOUCHON
AC0300	CAP	TAPA	KAPPE	BOUCHON
AC0301	SHIELD	PLACA	SCHUTZPLATTE	BOUCLIER ANTIABRASIF
BC0466	DEFLECTOR	DESVIADOR	ABWEISER	DÉFLECTEUR
BC0467	MUFFLER	SILENCIADOR	DÄMPFER	SILENCIEUX
BC0468	CYLINDER	CILINDRO	ZYLINDER	CYLINDRE
BC0469	VALVE	VÁLVULA	VENTIL	VALVE
BC0470	BUMPER	AMORTIGUADOR	PUFFER	AMORTISSEUR
BC0471	WASHER	ARANDELA	SCHEIBE	RONDELLE
BC0472	SEAL	SELLO	DICHTUNG	JOINT
BC0473	SEAL	SELLO	DICHTUNG	JOINT
BC0474	SPACER	SEPARADOR	DISTANZSTÜCK	ENRETOISE
BC0475	WASHER	ARANDELA	SCHEIBE	RONDELLE
BC0476	SPACER	SEPARADOR	DISTANZSTÜCK	ENRETOISE
BC0477	BUSHING	CASQUILLO	HÜLSE	DOUILLE
CA0107	VALVE ASSEMBLY	ASAMBLE DE VÁLVULA	VENTIL-ZUSAMMENBAU	VALVE D'ASSEMBLÉE
EA0162	DRIVER ASSY	PERCUSOR	TREIBER	COUTEAU
FA0240	DOOR	PUERTA	ABDECKSCHIEBER	PORTE
FC0522	PIN	PASADOR	STIFT	GOUPILLE
FC0523	PIN	PASADOR	STIFT	GOUPILLE
FC0524	PIN	PASADOR	STIFT	GOUPILLE
FC0525	SPACER	SEPARADOR	DISTANZSTÜCK	ENRETOISE
FC0526	LATCH	UÑETA	VERSCHLUSS	DOIGT DE RETENUE
FC0527	PISTON	PISTON	KOLBEN	PISTON
FC0528	COVER	CUBIERTA	ABDECKUNG	COUVERCLE
FC0529	COVER	CUBIERTA	ABDECKUNG	COUVERCLE
FC0530	CHECK PAWL	RETENEDOR	SPERRE	ARRÊT
FC0531	GUIDEBODY	PLACA DE NARIZ	KLAMMERFÜHRUNG	FRONT
GC0902	RETAINER	RETÉN	SICHERUNGSRING	RETENUE
GC1004	PIN	PASADOR	STIFT	GOUPILLE
GC1005	MAGAZINE	CARGADOR	MAGAZIN	MAGASIN
GC1006	BRACKET	SOPORTE	HALTERUNG	SUPPORT DE FIXATION
GC1007	COVER	CUBIERTA	ABDECKUNG	COUVERCLE
GC1008	PLATE	PLACA	PLATTE	PLAQUE
GC1009	COVER	CUBIERTA	ABDECKUNG	COUVERCLE
GC1010	CAP	TAPA	KAPPE	BOUCHON
GC1011	SPACER	SEPARADOR	DISTANZSTÜCK	ENRETOISE
GC1012	GUIDE	GUÍA	FÜHRUNG	GUIDE
HA0165	TRIGGER ASSEMBLY	ASAMBLE DE GATILLO	AUSLÖSER-ZUSAMMENBAU	GÂCHETTE D'ASSEMBLÉE
HA0166	TRIGGER ASSEMBLY	ASAMBLE DE GATILLO	AUSLÖSER-ZUSAMMENBAU	GÂCHETTE D'ASSEMBLÉE
HC0424	RETAINER	RETÉN	SICHERUNGSRING	RETENUE
HC0425	SAFETY ADJUSTMENT WHEEL	MANIVELA	RÄNDELSCHRAUBE	MOLETTE
HC0426	SAFETY ELEMENT	SEGURO	SICHERHEITSVORRICHTUNG	PALPEUR DE SÉCURITÉ
KB4359	SPRING	RESORTE	FEDER	RESSORT
KB4389	SPRING	RESORTE	FEDER	RESSORT
KB4390	SPRING	RESORTE	FEDER	RESSORT
KB4391	SPRING	RESORTE	FEDER	RESSORT
KB4392	SPRING	RESORTE	FEDER	RESSORT
KB9832	SCREW	TORNILLO	SCHRAUBE	VIS
KB9894	SCREW	TORNILLO	SCHRAUBE	VIS
KB9895	SCREW	TORNILLO	SCHRAUBE	VIS
KB9896	NUT	TUERCA	MUTTE	ÉCROU
KB9897	WASHER	ARANDELA	SCHEIBE	RONDELLE
KB9898	RETAINER	RETÉN	SICHERUNGSRING	RETENUE
KB9899	SCREW	TORNILLO	SCHRAUBE	VIS
KB9900	SCREW	TORNILLO	SCHRAUBE	VIS
KB9901	SCREW	TORNILLO	SCHRAUBE	VIS
KB9902	SCREW	TORNILLO	SCHRAUBE	VIS
KC0872	PIN	PASADOR	STIFT	GOUPILLE
LB0971	SEAL	SELLO	DICHTUNG	JOINT
LB0997	SEAL	SELLO	DICHTUNG	JOINT
LB0998	SEAL	SELLO	DICHTUNG	JOINT
LB0999	SEAL	SELLO	DICHTUNG	JOINT
LB1000	SEAL	SELLO	DICHTUNG	JOINT
LB1001	SEAL	SELLO	DICHTUNG	JOINT
LB1002	SEAL	SELLO	DICHTUNG	JOINT
LB1003	SEAL	SELLO	DICHTUNG	JOINT
LB1004	SEAL	SELLO	DICHTUNG	JOINT
LB1005	SEAL	SELLO	DICHTUNG	JOINT
LB1006	SEAL	SELLO	DICHTUNG	JOINT