

RNC 65 S/W II Einzelauslösung

Art.-Nr. 031111

Technische Daten und Ersatzteil-Liste

Dies ist ein Blatt zu dem Heft

„Betriebsanleitung“

Lesen Sie immer erst die in dieser Betriebsanleitung enthaltenen Sicherheitshinweise, **bevor** Sie das Gerät anschließen, warten oder reparieren.

Auslöseart:

Alle Geräte können mit Einzel- oder Kontaktauslösung geliefert werden.

Sicherheitsprüfung:

Alle Geräte wurden geprüft und tragen das CE-Zeichen.

„Sollte das Etikett mit den Warnhinweisen unleserlich sein, so ist dieses umgehend zu entfernen und durch ein neues Klebeschild (Art.-Nr. 036771) zu ersetzen.“

Geräte ohne diesen Warnhinweis dürfen nicht betrieben werden.

Befestigungselemente:

Für diese Geräte dürfen nur die auf der Rückseite aufgeführten **Original haubold** Elemente verwendet werden.

Technical Specifications and Spare Parts Chart

This chart is an annex in the leaflet

“Operating instructions”

Read safety warnings contained in the leaflet.

“Operating instructions” **before** installing, maintaining or repairing the tool.

Actuating of tool:

All tools can be supplied as trigger fire or bottom fire version.

“In case the warning label is illegible please remove it immediately and replace it by the new adhesive label (article o. 036771). It is not allowed to use tools without warning labels”

Fasteners:

All tools are designed exclusively for genuine haubold fasteners as listed on the back page.

Especificaciones técnicas y plano de piezas de recambio

Este plano es un anexo al folleto

“Uso de la máquina”

!Lea cuidadosamente las indicaciones (contenidas en el folleto “Uso de la máquina”) **antes**

de la instalación, mantenimiento o reoaración de la máquina!

Manejo de la Máquina:

Todas las máquinas pueden ser suministradas con gatillo de disparo o en versión de disparo inferior.

Elementos de fijación:

Todas las máquinas están diseñadas exclusiva-mente para elementos de fijación genuinos haubold como los señalados en la página posterior.

Spécifications techniques et liste de pièces de rechange

Cette fiche est un complément à la

“Mode d’emploi”

Lisez attentivement les instructions de sécurité

(repris dans la mode d’emploi) **avant** installation, entretien ou réparation de l’appareil.

Fonction:

Tous les appareils peuvent être livrés soit avec système d’activation par la gachette soit par la sécurité (système répétition).

Clous:

Tous les appareils nécessitent un usage exclusif de clous d’origine haubold, tels que repris au verso.

Technische Gegevens en Onderdelenlijst

Deze blad is een aanvulling bij de prospectus

“Gebruiksaanwijzing”

Lees aandachtig de veiligheidsvoorschriften (opgenomen in de gebruiksaanwijzing)

alvorens het toestel aan te sluiten, alsook vóór onderhouds-of reoatiewerkzaamheden.

Functie:

Alle toestellen kunnen geleverd worden zowel in een uitvoering met hefboombediening of met repeteersysteem.

Nagels:

Alle toestellen zijn ontworpen voor exclusief gebruik met originele haubold nagels zoals beschreven op keerzijde.

Tekniska specifikationer och reservdelslista

Detta blad utgör en bilaga häftet

“Bruksanvisning”

Läs alltid noga igenom Säkerhets- och installationsanvisningarna i Bruksanvisningen **innan**

Verktyget ansluts till tryckluft, liksom vid underhåll och reparation av verktyget

Utlösning av verktyget:

Alla verktygen kan levereras med dubbelut-lösning eller enkelutlösning.

Avhjälpande av störningar:

Verktygen är utrustade med fast frontplatta.

Fästelement:

Alla verktygen är konstruerade och tillverkade för användning av uteslutande haubold original spik!

Teckniset tiedot ja varaosalista

Tämä lista n lisänä esittelylehtiseen

“Työkalun käyttö”

Lue turvallisuusohjeet (sisältyvät lehtiseen “Työkalun käyttö”) **ennen** työkalun asennusta, huoltoa tai korjausta!

Työkalun käynnistys:

Työkalut toimitetaan joko liipasin – tai impulssi – laukaisijalla.

Hakaset:

Kaikissa työkaluissa tulee käyttää yksinomaan alkuperäisiä takasivulla lueteltuja haubold-hakasia.

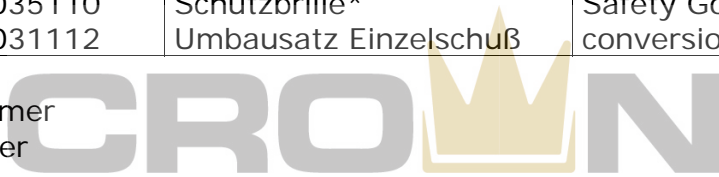
Pos.	Stk	Art.-Nr.	Bezeichnung	Description
2	1	015671	Hülse	Spacer
3	1	015672	Entlüftungskappe	Exhaust Cover
4	1	015647	Schutzkappe	Deflector Cover
5	4	015675	Schraube	Screw
6	4	015244	Federring	Spring Washer
7	1	015674	Deckel	Deflector
8	1	015245	Gewindestift	Hex.Soc. No Hd.Bolt
9	1	015246	Dichtung	Packing
10	1	015678	Dichtung	Seal
11	1	015679	Feder	Spring
12	2	015070	O-Ring	O-Ring
13	1	015268	Scheibe	Washer
14	1	015272	Ventil	Hd.Valve Piston
15	1	015793	O-Ring	O-Ring
16	1	015330	Einsatz	Collar
17	1	015523	O-Ring	O-Ring
18	1	015529	Dichtung	Seal Ring
19	1	015571	O-Ring	O-Ring
20	1	015746	Kolben kpl.	Driver Unit
21	1	015747	O-Ring	O-Ring
22	1	015748	Zylinder	Cylinder
24	1	015750	Puffer	Bumper
25	1	015751	Gehäuse kpl.	Gun Body Unit
26	1	015752	O-Ring	O-Ring
27	1	015753	Griffdeckel	End Cap
28	1	015408	O-Ring	O-Ring
29	1	015722	Auslöseventiloberteil	Trigger Valve Hd.
30	1	015410	O-Ring	O-Ring
31	1	015754	O-Ring	O-Ring
32	2	015002	O-Ring	O-Ring
33	1	015548	Auslöseventil	Trigger Valve
34	1	015413	O-Ring	O-Ring
35	1	015414	Feder	Spring
36	1	015755	Ventil	Valve
37	1	015415	O-Ring	O-Ring
38	1	015724	Auslöseventilführung	Trigger Valve Guide
39	1	015402	Spannhülse	Spring Pin
40	3	015299	Spannhülse	Spring Pin
45	1	015757	Feder	Spring
46	1	015758	Führung	Safety Guide
47	1	015709	Feder	Spring
48	1	015759	Federführung	Spring Holder
49	1	015711	Einstellrad	Setting Knob

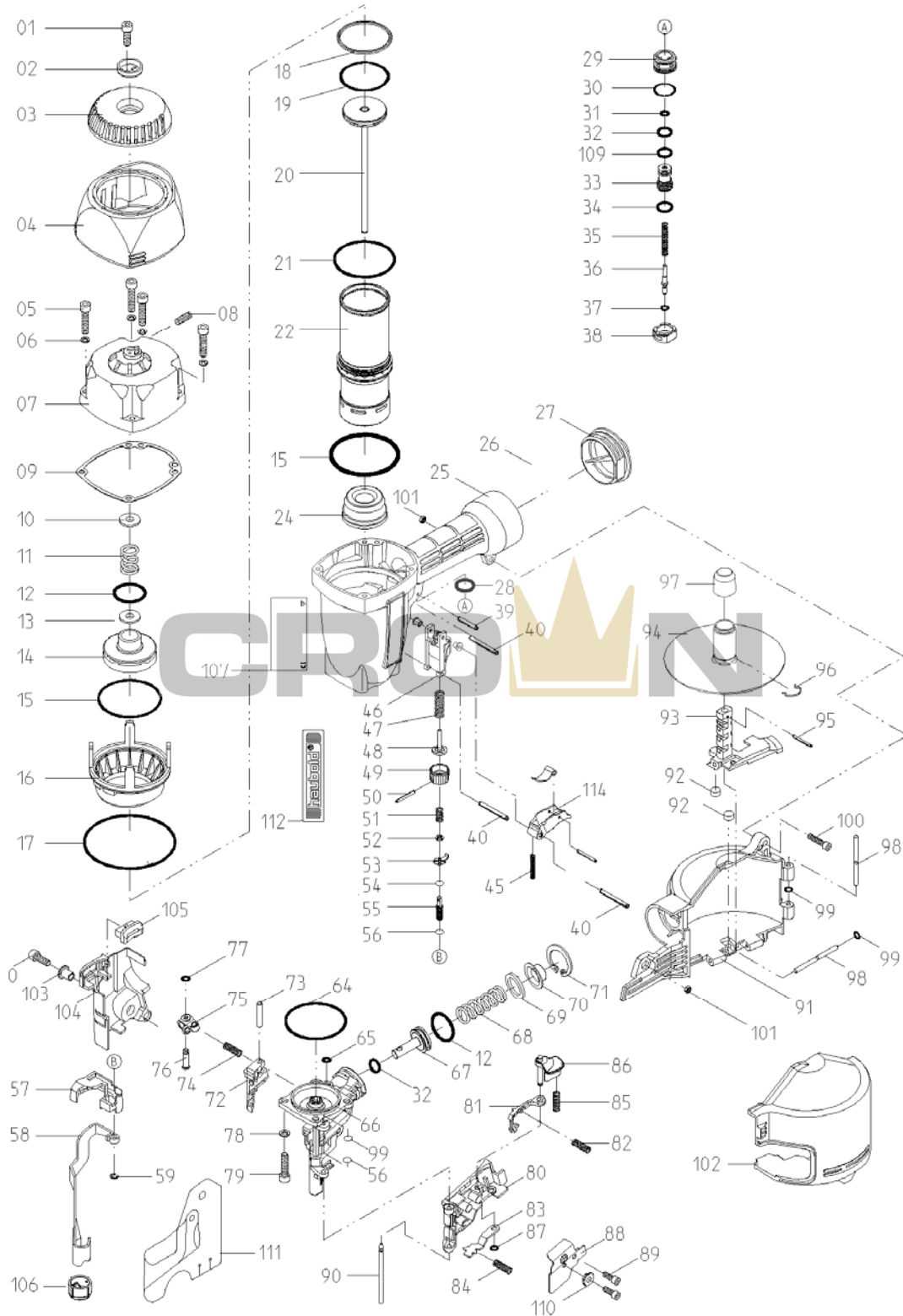
Pos.	Stk	Art.-Nr.	Bezeichnung	Description
50	1	015422	Spannhülse	Spring Pin
51	1	015712	Feder	Spring
52	1	015713	Haltering	Detent Ring
53	1	015714	Rastscheibe	Set Ring
54	1	015796	O-Ring	O-Ring
55	1	015715	Einstellschraube	Setting Screw
56	2	015716	O-Ring	O-Ring
57	1	015697	Schutz	Safety Apron
58	1	015760	Auslösesicherung	Safety Unit
59	1	015761	Sicherungsring	E-Ring
60	1	015762	Auslösehebel	Trigger
61	1	015763	Schaltblatt	Trigger Plate
62	1	015764	Spannhülse	Spring Pin
64	1	015766	O-Ring	O-Ring
65	1	015009	O-Ring	O-Ring
66	1	015767	Bodenplatte	Nose
67	1	015725	Vorschubkolben	Feed Piston
68	1	015726	Feder	Spring
69	1	015768	Pufferscheibe	Feed Piston Bumper
70	1	015500	Abdckscheibe	Feed Piston Cover
71	1	015501	Sicherungsring	C-Ring
72	1	015696	Nagelführung	Feed Jaw
73	1	015769	Stift	Pin
74	1	015770	Feder	Spring
75	1	015473	Schieberführung	Connector
76	1	015771	Sift	Feed Jaw Pin
77	1	015772	O-Ring	O-Ring
78	4	015773	Sicherungsring	Spring Washer
79	4	015692	Schraube	Screw
80	1	015737	Klappe	Door
81	1	015735	Oberer Nagelstop	Upper Nail Stopper
82	1	015736	Feder	Spring
83	1	015774	Unterer Nagelstop	Second Nail Stopper
84	1	015567	Feder	Spring
85	1	015510	Feder	Spring
86	1	015738	Verschluss	Door Latch
87	1	015775	O-Ring	O-Ring
88	1	015776	Deckel	Door Cover
89	2	015777	Schraube	Screw
90	1	015734	Schanierbolzen	Door Pivot Pin
91	1	015778	Magazin	Magazine
92	2	015779	Magnet	Magnet
93	1	015780	Höhenverstellung	Adjusting Post
94	1	015781	Nagelteller	Nail Holder
95	1	015782	Spannhülse	Spring Pin
96	1	015783	Ring	Ring

Pos.	Stk	Art.-Nr.	Bezeichnung	Description
97	1	015784	Kappe	Nail Holder Cover
98	2	015785	Stift	Pin
99	3	015786	O-Ring	O-Ring
100	2	015787	Schraube	Screw
101	2	015788	Mutter	Nylon Lock Nut
102	1	015789	Magazindeckel	Magazine Cover
103	1	015790	Magazinhülse	Magazine Spacer
104	1	015728	Abdeckung	Guard
105	1	015729	Gummischutz	Rubber Pad
106	1	015791	Schutzkappe	Safety Sleeve
107	1	037525	Typenschild*	Type label*
108	1	036771	Warnschild*	Warning label*
109	1	015792	O-Ring	O-Ring
110	1	015742	Buchse	Bushing
111	1	015740	Kunststoffschürze	Synthetic protection
112	1	037546	Firmenschild*	Label*
113	1	035110	Schutzbrille*	Safety Goggle*
114	1	031112	Umbausatz Einzelschuß	conversion kit single fire

* Ohne Positionsnummer

* Without item number





Techn. Änderungen vorbehalten / Under reserve of modifications

Warnhinweis „sollte das Etikett mit dem Warnhinweis unleserlich sein, so ist dieses umgehend zu entfernen und durch ein neues Klebeschild (Art.-Nr. 036771) zu ersetzen.

Geräte ohne Warnhinweis dürfen nicht betrieben werden.

In case the warning label is illegible please remove it immediately and replace it by the adhesive label (article no. 036771).

It is not allowed to use tools without fixed labels.

Technische Daten / Technical specifications

Modell	Betriebsdruck	Luftverbrauch je Eintreibvorgang bei 6bar
Model	Operating Pressure	Air consumption per stroke at 6 bar
RNC 65 S/W II	7 – 8 bar (100 – 110 psi)	1,42l
A-bewerteter Einzelereignis-Emissions-Schalldruckpegel am Arbeitsplatz $L_{pA,1s}$ (re. $20\mu Pa$): <small>[Unsicherheit K_{pA} 4dB (A)]</small>		96dB(A)
A-bewerteter Einzelereignis- Schalleistungspegel am Arbeitsplatz : $L_{WA,1s}$ (re. $1pW$): <small>[Unsicherheit K_{WA} 2,5dB (A)]</small>		103 dB(A)
Vibration / vibration:		$3,52/s^2$
gemessen nach DIN EN 28661-1 (Jan.1993) und DIN ISO/TS 8662-11 (Sept. 2004) According to DIN EN 28661-1 (Jan.1993) and DIN ISO/TS 8662-11 (Sept. 2004) <small>Dieser Wert ist ein gerätebezogener Kennwert und stellt nicht die auf das Hand-Arm-System übertragenen Einwirkungen dar.</small>		

Geräteabmessungen / Tool measurements

Modell	Höhe	Länge	Breite	Gewicht
Model	Height	Length	Width	Weight
	mm	mm	mm	kg
RNC 65 S/W II	295	274	95	1,9

Befestigungselemente / Fastener

Modell	Serie	Länge mm	Magazin-Kapazität
Model	Series	Length mm (inches)	Magazine-Capacity
RNC 65 S/W II	RNC-S 22/00 RNC-S 25/00 RNC-S 28/00 RNC-W 25/00 RNC-W 28/00	32 – 65 (1 1/4" – 2 1/2")	200

ITW BEFESTIGUNGSSYSTEME

 **Paslode DDU-FAST haubold®**

ITW Befestigungssysteme GmbH

Carl-Zeiss-Strasse 19	Telefon (0511) 4204-0	Vertrieb
D 30966 Hemmingen	Fax (0511) 4204-206	Service
	Fax (0511) 4204-323	
	www.haubold-paslode.de	