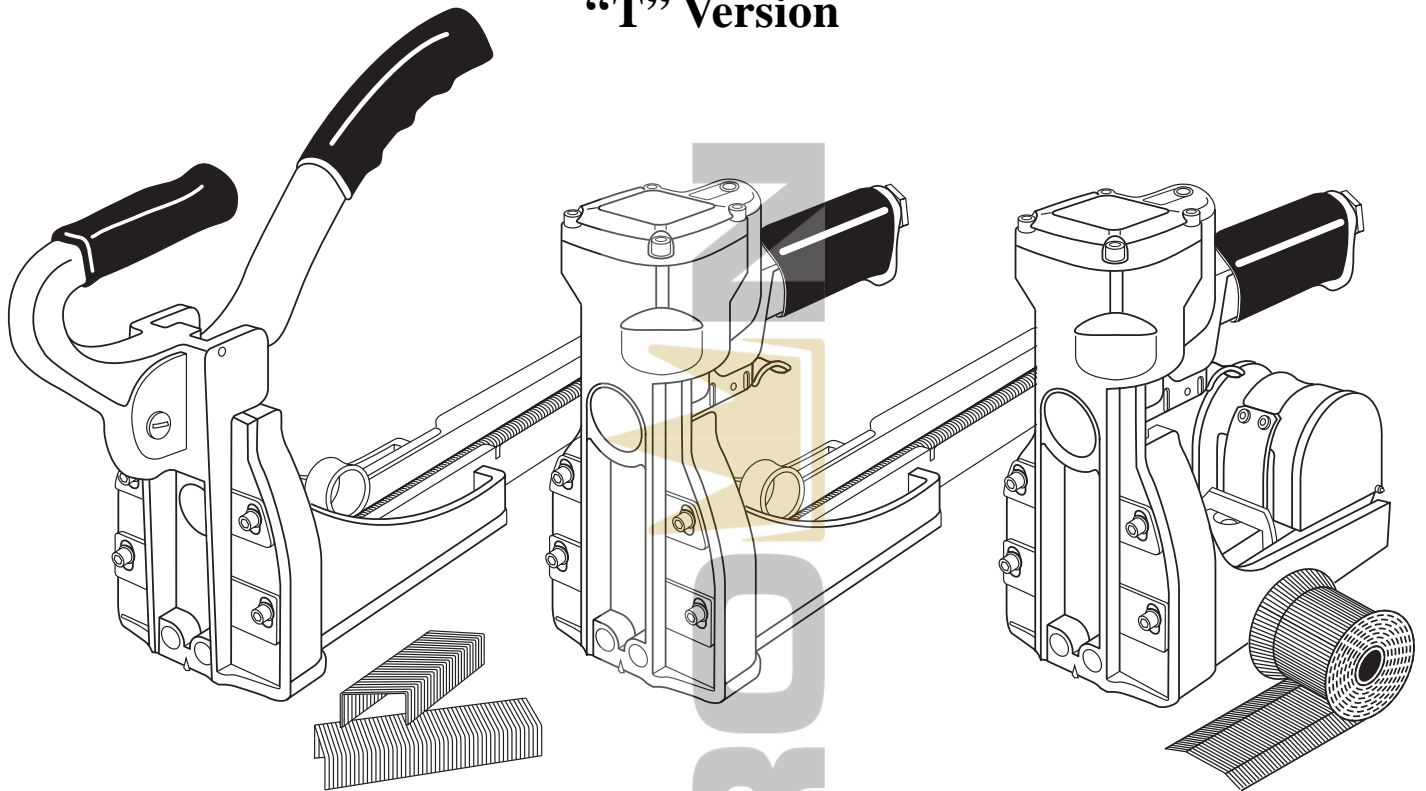


Portable Carton Staplers Safety & Maintenance Manual

Agrafeuses portable pour carton manuel de sécurité et d'entretien

Engrapadoras Portable para Cartón Manual de Seguridad y Mantenimiento

“T” Version



**▲ IMPORTANT. ▲
DO NOT DESTROY.**

It is the customer's responsibility to have all operators and service personnel read and understand this manual. Manual contains information about safety, care, proper use, and general maintenance.

**▲ ATTENTION. ▲
A CONSERVER.**

C'est à nos clients de faire en sorte que tous les utilisateurs et tous les préposés à l'entretien lisent et comprennent le présent manuel. Il comporte des informations sur la sécurité, les mesures de précaution, l'emploi correct et l'entretien général.

**▲ IMPORTANTE. ▲
NO LO DESTRUYA.**

Es responsabilidad de nuestros clientes exigir que todos sus operadores y el personal de mantenimiento lean y entiendan este manual. El manual contiene información sobre seguridad, cuidado, uso apropiado y mantenimiento general de las engrapadoras.

Manufactured by / fabriqué par / fabricado por



Box 629 • Butler, PA 16003
Phone 800/378-3430 • Fax 800/827-4762

Table of Contents

Technical Specifications 4
 Staple Selection/Clinch 4
 Safety Instructions 5
 Tool Loading Safety 7
 Tool Operation Safety 7
 Tool Maintenance Safety 7
 Tool Lubrication/Air System 8
 Tool Adjustments 9
 Tool Loading Instructions 10
 Manual Tool Breakdown 13
 Pneumatic Tool Breakdown 15
 Roll Tool Breakdown 17
 Operating Instructions 18
 Magazine Jam Clearance 18
 Pneumatic Trigger Valve
 Repair 19
 Troubleshooting Guide 20
 Warranty Information 21
 Product Safety Registration 23

Table des matières

Caractéristiques techniques 4
 Sélection des agrafes/
 rabattage 4
 Consignes de sécurité 5
 Sécurité du chargement
 de l'outil 7
 Sécurité du fonctionnement
 de l'outil 7
 Sécurité de l'entretien
 de l'outil 7
 Lubrification de l'outil/Système
 pneumatique 8
 Réglages 9
 Mode de chargement 10
 Panne de l'outil manuel 13
 Panne de l'outil
 pneumatique 15
 Panne de outil à rouleau 17
 Mode d'emploi 18
 Dégagement d'un coincement
 du chargeur 18
 Réparation de la soupape du
 déclencheur pneumatique 19
 Problèmes et solutions 20
 Conditions garantie 21
 Carte d'enregistrement et de
 sécurité du produit 23

Contenido

Especificaciones Técnicas 4
 Selección de Grapa/Agarre 4
 Instrucciones de Seguridad 5
 Seguridad en el Cargamento
 de Herramientas 7
 Seguridad en la Operación
 de Herramientas 7
 Seguridad en el Mantenimiento
 de Herramientas 7
 Lubricación de la Herramienta
 Neumático 8
 Ajustes de la Herramienta 9
 Instrucciones de Carga
 de la Herramienta 10
 Lista de las Herramientas
 Rodillo 13
 Lista de las Herramientas
 Neumáticas 15
 Lista de Herramienta
 de Rodillo 17
 Instrucciones de Operación 18
 Despejo de Atasco de
 Recámara 18
 Reparación de Válvula de
 Gatillo Neumático 19
 Guía de Resolución de
 Problemas 20
 Garantía 21
 Registro de Seguridad del
 Producto 23

ENGLISH

Congratulations on your purchase of this high-quality, American-made corrugated carton stapler.

This unit is the result of over 60 years of experience in the carton packaging industry and is intended to offer your company a safe, secure method of carton closure with years of trouble-free service regardless of your packaging application.

All our units are equipped with standard adjustment features to permit tailoring the unit's operation to your precise requirements while minimizing downtime for staple loading and potential for jamming. These features will be covered in detail in the following pages.

▲ CAUTION: It is important that all operators read, understand, and practice all safety, operating, and maintenance instructions before using this unit to reduce risk of bodily injury to everyone involved.

Staples And The Environment

With all the concern today about our fragile environment, the use of wide crown steel staples for packaging is a wise choice.

Made from 100% recycled steel, steel staples are basically an iron ore product. As the material comes from the earth, it may be returned without current or future problems arising in landfills. Even more practical, they may be easily separated during corrugated recycling by centrifugal or magnetic separators and recycled for use as another valuable steel product.

Best of all, our wide crown steel staples are in full compliance with current CONEG, State of California Proposition 65, and other packaging requirements eliminating fears your company may have for the long-term use of such products. All this while attaining the strength and security of the wide crown staple closure for your product.

For detailed information, please write or call.

FRANÇAIS

Félicitations! L'agrafeuse à carton ondulé dont vous venez de faire l'acquisition est un outil de haute qualité fabriqué aux États-Unis.

Le modèle est le fruit de plus de 60 ans d'expérience dans le domaine de l'emballage cartonné. Votre société dispose maintenant d'un outil efficace et sans danger pour fermer des cartons, qui devrait fonctionner sans problème pendant de longues années, quel que soit votre type d'emballage.

Tous nos modèles d'agrafeuse disposent de réglages standard permettant de régler l'outil en fonction de l'emploi visé, tout en réduisant le temps perdu pour la recharge en agrafes, ainsi que le risque de blocage. Ce sont là des points qui seront abordés en détail plus loin.

▲ ATTENTION: Il est important que tous les utilisateurs lisent, comprennent et répètent toutes les consignes de sécurité, d'utilisation et d'entretien avant d'utiliser le présent outil, afin de réduire les risques de blessure alentour.

Les agrafes et l'environnement

Aujourd'hui où la sauvegarde de l'environnement est une préoccupation majeure, les agrafes en acier à large couronne sont un choix judicieux.

Fabriquées à base d'acier entièrement recyclé, elles sont essentiellement un produit à base de minerai de fer. Il s'agit d'une matière première extraite de la terre, qui peut y retourner sans créer de problème immédiat ou futur dans les décharges. Qui plus est, lors du recyclage du carton, elles sont facilement séparées par des procédés centrifuges ou magnétiques et peuvent alors être recyclées à leur tour pour créer d'autres produits de valeur en acier.

Enfin, nos agrafes à couronne large sont conformes aux normes actuelles (CONEG, proposition 65 de l'état de Californie et autres directives d'emballage), si bien que votre société peut les utiliser sans crainte de problèmes futurs. Les agrafes à couronne large, c'est tout cela plus un mode de fermeture sûr et résistant pour vos emballages.

Pour de plus amples détails, veuillez nous écrire ou nous appeler.

ESPAÑOL

Lo felicitamos por su compra de esta engrapadora de alta calidad para el cartón corrugado, hecha en los Estados Unidos.

Esta unidad es el resultado de más de 60 años de experiencia en la industria de empaques de cartón y ha sido diseñada para ofrecerle a su compañía un método seguro para coser y juntar cartón, con años de servicio libres de problemas, cualquiera que sea la aplicación de empaque en que usted la use.

Todas nuestras unidades están equipadas con ajustes estándares que permiten individualizar la operación de las unidades a los requerimientos precisos de su trabajo y que al mismo tiempo, reducen el tiempo perdido por la recarga de grapas y la posibilidad de atascarse. Estas ventajas se describen en mayor detalles en la páginas siguientes.

▲ PRECAUCION: Es importante que todos los operadores lean, entiendan y practiquen estas instrucciones de operación, seguridad y mantenimiento antes de usar esta unidad para reducir los riesgos de heridas y lesiones a quienes la usan.

Grapas y el Medio Ambiente

Con la preocupación sobre lo frágil de nuestro medio ambiente, el uso de grapas de acero de corona ancha en aplicaciones de empaque es una selección muy apropiada.

Fabricadas en su totalidad con acero reciclado, las grapas de acero son básicamente un producto de mineral de hierro. Puesto que el material sale de la tierra, puede volver a ella sin crear los problemas actuales y futuros que confrontan los rellenos sanitarios. En forma muy práctica, las grapas pueden separarse durante el reciclado del cartón corrugado por medios centrifugos o magnéticos y pueden reciclarse nuevamente para constituir un nuevo producto de acero.

Pero sobretodo, nuestras grapas de acero de corona ancha se ajustan completamente a los requerimientos actuales de CONEG, Proposición 65 del Estado de California, y otros requisitos de empaque, eliminando cualquier temor que su compañía pudiera tener en cuanto al uso prolongado de este producto. Todo esto, al tiempo que se obtiene la resistencia y seguridad de los cierres hechos con grapas de corona ancha para el empaque de su producto.

Para información detallada, por favor comuníquese con nosotros o escríbanos.

ENGLISH

Technical Specifications

General Specifications	"C" Crown	"A" Crown
Leg sizes available	5/8, 3/4	5/8, 3/4, 7/8
Magazine capacity	150 Staples 3 clips	100 Staples 2 clips

Roll @ 1,000 staples/coil

Manual Staplers

Tool weight (loaded)	4.5 lb. (20.0 kg)
Tool size	19" x 3-3/4" x 9" (483 x 95 x 229)

Pneumatic Staplers	Strip	Roll
Tool weight (loaded)	5.6 lbs. (2.5 kg)	7.2 lbs. (3.3 kg)

Tool size 15-3/4"x3-3/4"x8-1/4" 8"x3-3/4"x8-1/4"
(400x95x210) (203x95x210)

Tool working pressure 80-90 PSIG
(5.5-6.2 bar)

Maximum air pressure 100 PSIG (6.9 bar)

Air consumption per cycle 0.05 cu. ft./cycle
(1.4 l)

Air inlet size 1/4" NPT min.

FRANÇAIS

Caractéristiques techniques

Caractéristiques générales	Couronne "C"	Couronne "A"
Longueur de patte disponible	5/8, 3/4	5/8, 3/4, 7/8
Capacité du magasin	150 agrafes 3 agrafes	100 agrafes 2 agrafes

Rouleau à 1000 agrafes/bobine

Agrafes manuelles

Poids de l'outil chargé	20,0 kg
Taille de l'outil 9 (en mm)	483 x 95 x 229

Agrafeuses pneumatiques

	Bande	Rouleau
Poids de l'outil chargé	2,5 kg	3,3 kg
Taille de l'outil (en mm)	(400 x 95 x 210) (203 x 95 x 210)	

Pression de service 5,5-6,2 bar

Pression d'air max. 6,9 bar

Consommation d'air par cycle 1,4 l

Taille de l'orifice d'air 6 mm filetage NPT

ESPAÑOL

Especificaciones Técnicas

Especificaciones Generales	Corona "C"	Corona "A"
Longitudes de Pata	5/8, 3/4	5/8, 3/4, 7/8
Capacidad del Magazin	150 grapas 3 pinzas	100 grapas 2 pinzas

Rodillo a 1,000 grapas/carrete

Engrapadores manuales

Peso de la Herramienta (loaded) 20.0 kg

Tamaño de la Herramienta (en mm) 483 L x 95 An x 229 Al

Engrapadores Neumaticos

Peso de la Herramienta (loaded) 2.5 kg 3.3 kg

Tamaño de la Herramienta (en mm) 400x95x210 203x95x210

Tensión de Régimen 5.5-6.2 bar

Consumo de Aire 6.9 bar

Tensión de Aire Máxima 6.9 bar

Consumo de Aire por Ciclo 0.05 cu. ft./cycle (1.4 l)

Tamaño del Orificio de Aire 6 mm NPT min.

Staple Selection/Clinch

Proper staple leg length selection is dependent on the thickness and quantity of individual material layers to be fastened. Since the anvils are designed to penetrate a certain thickness of material, thicker materials must use longer leg staples to penetrate all layers sufficiently and supply a quality closure.

A proper clinch is attained when the staple legs are bent sufficiently to hold the corrugated layers tightly together without the points tearing back through the inside corrugate liner. Excessive clinch can cause loss of holding strength.

Sélection de l'agrafe/rabattage

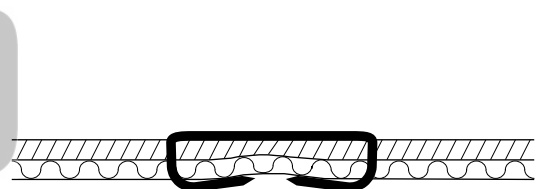
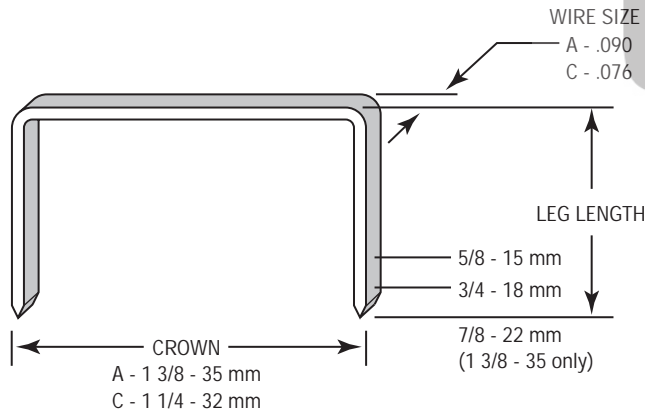
Le choix de la bonne longueur de patte pour l'agrafe dépend de l'épaisseur de chaque couche de carton et de leur nombre total dans ce qu'on veut agraffer. Puisque les enclumes sont destinées à pénétrer une certaine épaisseur du matériau, il faut pour des matériaux plus épais choisir des pattes d'agrafe plus longues, afin de pénétrer suffisamment toutes les épaisseurs et d'obtenir une fermeture de qualité.

Le rabattage est bon quand les pattes de l'agrafe sont assez repliées pour maintenir fermement ensemble les épaisseurs de carton, sans que les pointes ne remontent déchirer la couche intérieure de carton ondulé. Un rabattage excessif peut entraîner une perte de solidité.

Selección de Grapa/Agarre

La selección adecuada de la longitud para la grapa depende del espesor y la cantidad de capas de materiales para asegurar. Ya que los yunques están diseñados para penetrar un cierto espesor de material, los materiales ligeramente más gruesos deben usar grapas de patas más largas para poder penetrar todas las capas suficientemente y facilitar un cierre de calidad.

Un agarre adecuado se adquiere cuando las patas de las grapas se doblan lo suficientemente para sujetar las capas de cartón corrugado estrechamente juntas sin que las puntas desgarran al dorso por el interior del forro corrugado. El agarre excesivo puede causar la pérdida de la fuerza para sujetar el cartón.



PROPER CLINCH



EXCESSIVE CLINCH

Safety Instructions

▲ READ BEFORE USE ▲

It is important that you read, understand, and practice all safety, operating, and maintenance instructions before using this or any other stapling unit to reduce risk of bodily injury to yourself and others in the work area.

▲ Employer's Responsibilities ▲

Must provide recommended safety protection equipment for use by operator of this unit.

Must enforce compliance with the operator safety instructions, all other instructions contained in this manual, and all applicable OSHA regulations.

Must provide complete training in safe unit operation for all operators as well as maintain an instruction manual available for use by all unit operators.



Wear Eye Protection

Eye protection which conforms to American National Standards Institute Specification ANSI Z87.1, and which provides protection against flying fasteners and debris both from the front and side shall always be worn by the operator and others in the work area when loading, operating, or servicing this unit.



Wear Hearing Protection

Ear protection may be required in work areas which include exposure to high noise levels which can damage hearing. Both user and employer should make sure necessary hearing protection is provided and worn by the operator and others in the work area.



General Safety

- Never operate your unit under the influence of alcohol or drugs.
- Do not operate this unit if you are excessively tired or not feeling well.
- Do not rush or hurry your work. This may cause injury.

Consignes de sécurité

▲ LIRE AVANT TOUTE UTILISATION ▲

Il est important de lire, de comprendre et de répéter l'ensemble des consignes de sécurité, d'utilisation et d'entretien avant d'utiliser la présente agrafeuse ou toute autre, afin de réduire les risques de blessure pour vous et vos voisins de travail.

▲ Responsabilités de l'employeur ▲

Il doit fournir l'équipement de protection recommandé à la personne faisant fonctionner l'outil.

Il doit faire respecter les consignes de sécurité pour l'utilisateur, toutes les autres consignes contenues dans le présent manuel, ainsi que tous les règlements de l'OSHA qui s'appliquent.

Il doit bien former tous les utilisateurs au maniement sans danger de l'outil et aussi tenir un mode d'emploi à leur disposition.



Porter des lunettes de protection

Lors du chargement, de l'utilisation ou de l'entretien du présent outil, il faut que l'utilisateur et ses voisins de travail portent des lunettes de protection conformes aux normes ANSI Z87.1 de l'American National Standard Institute: protection contre la projection d'agrafes de front et de côté.



Protéger l'ouïe

Il peut être nécessaire de protéger ses oreilles dans les zones de travail où existe un niveau de bruit élevé, susceptible d'endommager l'ouïe. Utilisateur et employeur devraient l'un et l'autre veiller à ce que l'équipement de protection de l'ouïe nécessaire soit fourni, et porté par l'utilisateur et ses voisins de travail.



Sécurité générale

- Ne jamais utiliser votre outil sous l'influence de l'alcool ou de toute autre drogue.
- Ne pas utiliser l'outil si vous êtes excessivement fatigué ou si vous vous sentez mal.
- Ne pas se presser ni travailler trop vite. Cela risque de causer des blessures.

Instrucciones de Seguridad

▲ LÉALAS ANTES DE USAR LA UNIDAD ▲

Para reducir el riesgo de accidentes y lesiones a usted o a sus compañeros de trabajo, es importante que usted lea, entienda y practique todas las instrucciones de operación, seguridad y mantenimiento antes de usar esta o cualquier otra unidad engrapadora.

▲ Responsabilidades de la Fábrica ▲

Se le debe proporcionar al operador de esta unidad equipo de seguridad recomendados para la protección de los ojos.

Se debe exigir que los operadores cumplan las instrucciones de seguridad contenidas en este manual, otras instrucciones de seguridad y los reglamentos de OSHA aplicables a esta operación.

Se debe proporcionar entrenamiento completo a todos los operadores en la utilización y operación segura de la unidad y conservar manuales de instrucción disponibles a todos los operadores de esta unidad.



Protéjase los Ojos

Los operadores y otros trabajadores en la zona de trabajo deben usar elementos para la protección de los ojos que cumplan con los requisitos de la especificación ANSI Z87.1 de la American National Standards Institute, que proporcionen protección contra grapas y desperdicios lanzados al aire, tanto por el frente de la cara como por el lado. Los protectores deben usarse en la operación, recarga o mantenimiento de esta unidad.



Proteja su Audición

La protección de la audición puede ser necesaria en áreas de trabajo donde se generen altos niveles de ruido que puedan afectar la capacidad de audición de los trabajadores. Tanto el trabajador como la fábrica deben asegurarse de que se cuente con protección apropiada para ser usada por operadores y otros trabajadores en las zonas de trabajo.



Seguridad General

- Nunca opere su unidad bajo la influencia de alcohol o drogas.
- No opere esta unidad si está excesivamente cansado o si no se siente bien.
- No apure demasiado su trabajo. Esto puede causar accidentes.

Compressed Air Source and Connections



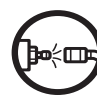
- Do not use oxygen, combustible gases, or bottled gases as a power source—the cylinder or valve could explode and cause serious injury.
- Do not use an air source which may exceed 200 psig maximum (13.8 bar). Air hoses should have a minimum working pressure rating of 150 psig (10.4 bar) or 150% of the maximum pressure produced in the system, whichever is higher.
- Use only clean, dry, regulated, compressed air at the recommended pressure. Never exceed maximum allowable pressure shown on your unit (100 psig [6.9 bar]).
- Use quick-release air couplings. Open male connector end must be attached to your unit so all pressure is removed when the coupling is disconnected. Reversed fitting can cause the unit to remain charged with air after disconnecting and could drive a fastener even after the air line is disconnected, resulting in serious injury.
- Do not keep trigger depressed when connecting your unit to an air supply.
- Secure the air hose, so it will not be jerked or tripped over while the unit is connected, to prevent accidental discharge.
- Always assume your unit contains fasteners.
- Maintain a clean, uncluttered work area and use sufficient lighting for safe unit operation.
- Never point pneumatic tools toward yourself or others.
- Use only parts and fasteners recommended by manufacturer. Others may be dangerous and could cause your unit to malfunction.
- Contact the manufacturer before making any modifications to the unit.

Source d'air comprimé et raccords



- Ne pas utiliser d'oxygène, de gaz combustibles ni de gaz en bouteille comme source d'alimentation—le cylindre ou la soupape risqueraient d'exploser et de causer de graves blessures.
- Ne pas utiliser une source d'air comprimé pouvant excéder 200 psig (13,8 bar) de pression. Les tuyaux d'air devraient être conformes aux normes de service suivantes: supporter une pression minimum de 150 psig (10,4 bar) ou 150% de la pression maximale produite par le système, selon le chiffre qui est le plus élevé.
- Utiliser uniquement de l'air propre, sec, au débit contrôlé, comprimé à la pression recommandée. Ne jamais dépasser la pression maximale autorisée indiquée sur votre outil (100 psig; 6,9 bar).
- Utiliser des raccords d'air rapides. C'est l'embout mâle du raccord qui doit être relié à votre outil, afin que toute la pression soit libérée quand le raccord est déconnecté. Avec un raccord inversé, même après déconnexion de l'alimentation en air, l'outil peut conserver une réserve d'air, projeter une agrafe et causer une blessure grave.
- Ne pas appuyer sur trigger quand vous raccordez l'outil à une alimentation en air comprimé.
- Fixer tout tuyau d'air de façon à ce qu'on ne puisse pas l'accrocher ou trébucher dessus alors que l'outil est branché, afin d'éviter toute éjection d'agrafe accidentelle.
- Toujours partir du principe que l'outil contient des agrafes.
- Veiller à travailler dans une zone propre, non encombrée, et suffisamment éclairée pour une utilisation sans danger de l'outil.
- Ne dirigez jamais les outils pneumatiques vers vous-même ou d'autres personnes.
- N'utiliser que les pièces et les agrafes recommandées par le fabricant. Vous risquez autrement d'augmenter le danger et de causer une panne de l'outil.
- Contacter le fabricant avant de procéder à une quelconque modification de l'outil.

Fuente y Conexiones de Aire Comprimido



- No use oxígeno, gases combustibles o gases embotellados como fuente de energía neumática—el cilindro o la válvula puede estallar y causar lesiones graves.
- No use una fuente de aire comprimido de más de 200 libras por pulgada cuadrada (13.8 bar). Las mangueras de aire deben ser de clasificación apropiada para trabajar con un mínima de 150 libras (10.4 bar) o 150% de la presión máxima producida por el sistema, el valor que resulte más alto.
- Use únicamente aire limpio, seco y regulado a la presión recomendada. Nunca exceda la presión máxima permisible indicada en la unidad, 100 libras por pulgada cuadrada (6.9 bar).
- Use conexiones de aire de separación rápida. El conector macho abierto debe quedar instalado en la terminal de la unidad de tal manera que toda la presión se descargue al hacer la desconexión. Una conexión que no permita la descarga hace que la unidad quede cargada con aire comprimido después de ser desconectada y pueda impulsar la engrapadora aún con la línea de aire desconectada, pudiendo resultar en serias lesiones.
- No mantenga el gatillo deprimida cuando conecte la unidad a la fuente de aire comprimido.
- Asegúrese de que la manguera de aire no sufra jalones o quede en posición de enredarse, para evitar una descarga accidental cuando la unidad esté desconectada.
- Siempre suponga que la unidad está cargada con grapas.
- Mantenga su área de trabajo limpia y ordenada y use suficiente iluminación para operar la unidad en forma segura.
- No apunten nunca herramientas neumáticas hacia usted o a otras personas.
- Use únicamente repuestos y grapas recomendados por el fabricante. Otros pueden resultar peligrosos y podrían causar el mal funcionamiento de la unidad.
- Consulte con el fabricante antes de hacer cualquier modificación a la unidad.

Tool Loading Safety

- **▲ CAUTION:** Always disconnect the air supply when loading your tool.
- Use only genuine fasteners recommended by manufacturer for this tool. Others may cause tool to malfunction, causing injury to operator or others in work area.
- Do not point this tool at yourself or anyone else whether it contains fasteners or not.
- Do not depress the tool trigger when loading fasteners.

Tool Operation Safety

- Always assume tool is loaded. Never discharge fasteners without corrugated in place. Do not engage in horseplay or games.
- Keep your hands and body away from the discharge area of the tool.
- Carry your tool by the handle only, not by the hose or other parts that may cause the tool to discharge.
- Always disconnect air supply when transporting your tool, making adjustments, servicing, or clearing jams. Never leave your tool unattended with the air hose connected. Tool may cycle accidentally and cause injury.
- Use care when handling tool. Do not pound or hammer on the tool for any reason. This may damage the body of tool causing deformations or cracks which can be dangerous.
- Wear proper work clothes. Do not wear neck ties, gloves, or loose-fitting clothing when operating pneumatic tools.
- Do not operate tool near flammable materials. Sparks may cause these to ignite during operation, causing an explosion.

Tool Maintenance Safety

- Only qualified service people shall repair the tool.
- **▲ CAUTION:** Always disconnect unit from the air source and remove fasteners when performing repairs. Use only authorized spare parts for repair or replacement. Others may cause tool to malfunction, causing injury to operator or others in work area.
- Check and tighten all screws/bolts before connecting to an air source. If any air leak is detected, disconnect immediately and have your tool serviced.
- Clean tool daily. A dirty tool may malfunction, causing injury.
- Inspect tool regularly for proper operation. Repair or replace any damaged components at once.
- Do not modify tool in any way.

Consignes de sécurité pour charger l'outil

- **▲ ATTENTION:** Veiller à toujours débrancher l'alimentation en air comprimé quand vous chargez votre outil.
- N'utiliser que des agrafes d'origine recommandées par le fabricant pour l'outil. Vous risquez autrement d'augmenter le danger et de causer une panne de l'outil.
- Ne dirigez pas cet outil vers vous-même ou n'importe quelle autre personne qu'il contienne des éléments de fixation ou non.
- Ne pas appuyer sur le tool trigger quand vous chargez les agrafes.

Consignes de sécurité pour utiliser l'outil

- Toujours partir du principe que l'outil est chargé. Ne jamais tirer d'agrafes sans carton devant. Ne pas chahuter ou jouer.
- Ne mettre ni la main ni une autre partie du corps dans la zone d'éjection de l'outil.
- Transportez votre outil **seulement** par la poignée, n'utilisez pas le tuyau flexible ni d'autres pièces qui pourraient causer la décharge de l'outil.
- Toujours déconnecter l'alimentation en air de l'outil avant tout transport, réglage, entretien ou déblocage. Ne jamais laisser l'outil sans surveillance quand il est relié à l'alimentation en air. Il risque de se mettre en route accidentellement et de causer une blessure.
- Manier l'outil avec discernement. Ne pas taper sur l'outil, surtout pas à coups de marteau, quelle qu'en soit la raison. Les dommages au corps de l'outil peuvent se traduire par des déformations ou des fissures dangereuses.
- Porter de bons vêtements de travail. Ne porter ni cravate, ni gants, ni vêtements amples lorsque vous utilisez des outils pneumatiques.
- Ne pas utiliser l'outil près de matériaux inflammables, par crainte d'étincelles susceptibles de causer une explosion.

Consignes de sécurité pour l'entretien de l'outil

- Seul un réparateur qualifié réparera l'outil.
- **▲ ATTENTION:** Toujours déconnecter l'alimentation en air et retirer les agrafes avant de procéder à une réparation. N'utiliser que des pièces de rechange homologuées comme réparation ou remplacement. D'autres personnes peuvent causer un fonctionnement défectueux des outils, ce qui cause des blessures à l'opérateur ou à d'autres personnes dans la zone de travail.
- Vérifier et resserrer tous les boulons et les vis avant de connecter l'alimentation en air. Si vous constatez une fuite d'air, déconnecter aussitôt l'outil et le faire réparer.
- Nettoyer l'outil chaque jour. Un outil sale risque de mal fonctionner et de causer une blessure.
- Inspecter l'outil régulièrement pour vérifier qu'il fonctionne comme il faut. Réparer ou remplacer immédiatement tout élément endommagé.
- Ne modifier l'outil en aucune façon.

Recarga Segura de la Herramienta

- **▲ PRECAUCION:** Desconecte siempre la fuente de aire comprimado cuando vaya a cargar la unidad.
- Use únicamente grapas genuinas, recomendadas por el fabricante. Otras podrían causar el mal funcionamiento de la herramienta y pueden resultar lesiones al operador o otras en el área del trabajo.
- No apuntar esta herramienta hacia usted o cualquier otra persona, ya sea si contiene sujetadores o no.
- No oprima el pedal del pie or la válvula cuando esté cargando las grapas.

Operación Segura de la Herramienta

- Siempre suponga que la herramienta está cargada con grapas. Nunca descargue las grapas al aire o apunte con la herramienta hacia usted o hacia otros. No juegue o haga chistes con la herramienta.
- Mantenga las manos y el cuerpo fuera de la zona de descarga de la herramienta.
- Lleve su herramienta por el mango únicamente, no por la manguera u otras partes que podrían causar que la herramienta descargue.
- Desconecte siempre la fuente de suministro de aire cuando lleve la herramienta de un lugar a otro, le haga ajustes, mantenimiento o trate de desatascarla. Nunca deje la herramienta desatendida con la manguera de aire desconectada. La herramienta puede dispararse y causar lesiones.
- Use cuidado en el manejo de la herramienta. No la deje caer, ni la use como martillo. Esto puede dañar la estructura de la herramienta causando deformaciones o grietas peligrosas.
- Use ropa de trabajo apropiada. No use corbatas, ni guantes, o ninguna indumentaria suelta cuando opere unidades neumáticas.
- No opere la herramienta cerca de materiales inflamables. Una chispa puede provocar una explosión durante la operación.

Mantenimiento Seguro de la Herramienta

- Únicamente personal calificado de mantenimiento debe reparar la herramienta.
- **▲ PRECAUCION:** Siempre desconecte la herramienta de la fuente de aire comprimado y remueva las grapas cuando vaya a realizar una reparación. Use únicamente repuestos autorizados para reparar o cambiar partes desgastadas.
- Verifique y apriete todos los tornillos y pernos antes de conectar la herramienta a la fuente de aire. Si nota un escape de aire, desconéctela inmediatamente y haga reparar la herramienta.
- Limpie la herramienta diariamente. Una herramienta sucia puede resultar en un mal funcionamiento que cause lesiones.
- Inspeccione a intervalos regulares la operación de la herramienta. Repare o reemplace inmediatamente cualquier componente dañado.
- No modifique esta herramienta en ninguna forma.

Tool Lubrication/Air System

This tool is a precision piece of equipment manufactured from quality components and assembled by union labor in the U.S.A.

It has been assembled with an industrial strength, Teflon-based, all-purpose grease which, if applied regularly, reduces the need for ongoing lubrication from an external lubricator. However, as with any mechanical device, regular lubrication will improve the operation and overall life of the tool, especially if moisture may be present in your air system.

Should disassembly be required for any reason, the tool should be reassembled with a coating of similar long-life grease such as Magnalube-G to help insure the life of the internal components. Tubes of Magnalube-G (.75 oz.) are available by ordering Part No. 36799553.

Roll Magazine Lubrication

Weekly cleaning and lubrication of this tool's magazine pusher pin (item #71, page 16), with a dry silicone or equivalent spray lubricant, will ensure pusher pin moves freely and reduces potential for tool jamming and missed clinched staples.

To lubricate, remove the magazine assembly as described on page 19 of this manual, then apply lubricant, and reinsert magazine.

Graissage de l'outil/Système pneumatique

Cet outil est une pièce de précision d'un équipement fabriqué à partir de composants de qualité montés par de la main-d'œuvre syndiquée aux États-Unis.

Il a été assemblé avec une graisse tous usages, à base de Téflon, de résistance industrielle, qui, si elle est appliquée régulièrement, réduit le besoin d'un graissage continu à partir d'un graisseur mécanique externe. Cependant, comme pour tout dispositif mécanique, un graissage régulier améliorera le fonctionnement et la durée de vie globale de l'outil, particulièrement si de l'humidité peut être présente dans votre système pneumatique.

Si le démontage est requis pour n'importe quelle raison, l'outil doit être remonté avec une couche de graisse semblable de longue durée comme Magnalube-G pour aider à garantir la durée de vie des composants internes. Des tubes de Magnalube-G (0,75 once) sont disponibles en commandant le N° de pièce 36799553.

Lubrification du chargeur

Le nettoyage hebdomadaire de la goupille poussoir du chargeur (repère 71, page 16), avec un silicone sec ou un lubrifiant vaporisé équivalent, garantit que la goupille se déplace sans contrainte. Cela réduit les possibilités de coincement de l'outil et de défaut d'accrochage des agrafes.

Démontez le chargeur (voir page 19 de ce manuel), lubrifiez et remontez le chargeur.

Lubricación de Herramienta/Sistema de Aire

Esta herramienta es una pieza de equipo de precisión fabricada de componentes de calidad y ensamblada por mano de obra de sindicato en los Estados Unidos de América.

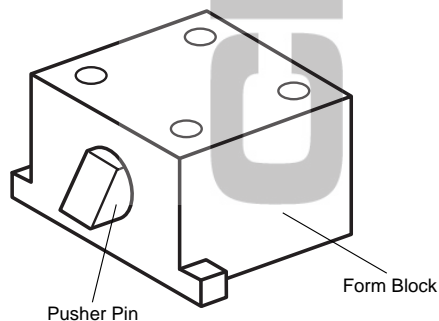
Ha sido ensamblada con una grasa de fuerza industrial basada en Teflon de múltiple uso la cual, si se aplica regularmente, reduce la necesidad de lubricación continua desde un lubricador externo. Sin embargo, al igual que con cualquier dispositivo mecánico, una lubricación regular mejorará la operación y vida útil en conjunto de la herramienta, especialmente si humedad puede ser presente en su sistema de aire.

Si se requiere desmontaje por cualquier razón, la herramienta debería ser ensamblada de nuevo con un revestido de grasa de larga vida similar, tal como Magnalube-G para ayudar a asegurar la vida de los componentes internos. Tubos de Magnalube-G (0.75 onzas) están disponibles haciendo un pedido de Part (Pieza) No. 36799553.

Lubricación de la Recámara de Rodillo

La lubricación y limpieza semanal de la clavija del empujador de la recámara de esta herramienta (item No. 71, página 16), con un lubricante rociador de silicona seco o equivalente, asegura el libre movimiento de la clavija del empujador y reduce la probabilidad de que se atasque la herramienta y que fallen las grapas remachadas.

Para lubricar, retire el conjunto de la recámara tal y como se describe en la página 19 de este manual. Luego aplique el lubricante y vuelva a colocar la recámara.



Tool Adjustments

This tool features two independent adjustments to tailor its operation precisely to your packaging requirement insuring the safe, secure delivery of your product to its final destination.

▲ CAUTION: Disconnect air supply prior to making any adjustments. Do not keep trigger depressed while reconnecting air supply.

Réglages de l'outil

L'outil présente deux réglages indépendants personnalisant son fonctionnement avec précision conformément à vos exigences d'emballage afin de garantir la livraison sûre et bien assurée de votre produit à sa destination finale.

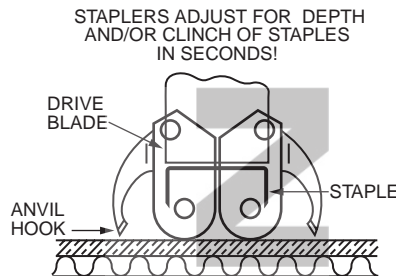
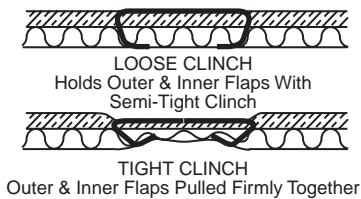
▲ ATTENTION: Débranchez l'alimentation en air avant d'effectuer des réglages. Ne maintenez pas la gâchette comprimée tout en rebranchant l'alimentation en air.

Ajuste de Herramienta

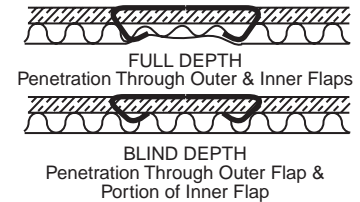
Esta herramienta contiene dos ajustes independientes para adaptar su operación precisamente a sus requisitos de embalaje asegurando la entrega segura y cierta de su producto a su destino final.

▲ PRECAUCIÓN: Desconecte la provisión de aire antes de hacer cualquier ajuste. No mantenga deprimido el gatillo mientras que está reconectando la provisión de aire.

Staple Clinch



Staple Penetration



Staple Clinch Adjustment

Clinch adjustment stops downward movement of tool driving action, changing tightness of staple clinch as required for the thickness of corrugated material being used.

To adjust:

Locate set screw under front pivot area on manual models or the bottom front of piston on the pneumatic models. Turning set screw clockwise (right) will limit downward travel and open or loosen clinch. Turning set screw the opposite direction (left) will permit a tighter clinch compressing the two layers of corrugated material more tightly together. NOTE: Overtightening of clinch will cause the clinched staple legs to tear bottom liner of the flap, weakening overall closure.

Réglage de la sangle d'agrafe

Le réglage de sangle arrête le mouvement vers le bas de l'action de conduite d'outil, ce qui change le serrage de la sangle d'agrafe comme requis pour l'épaisseur du matériau ondulé en cours d'utilisation.

Pour régler:

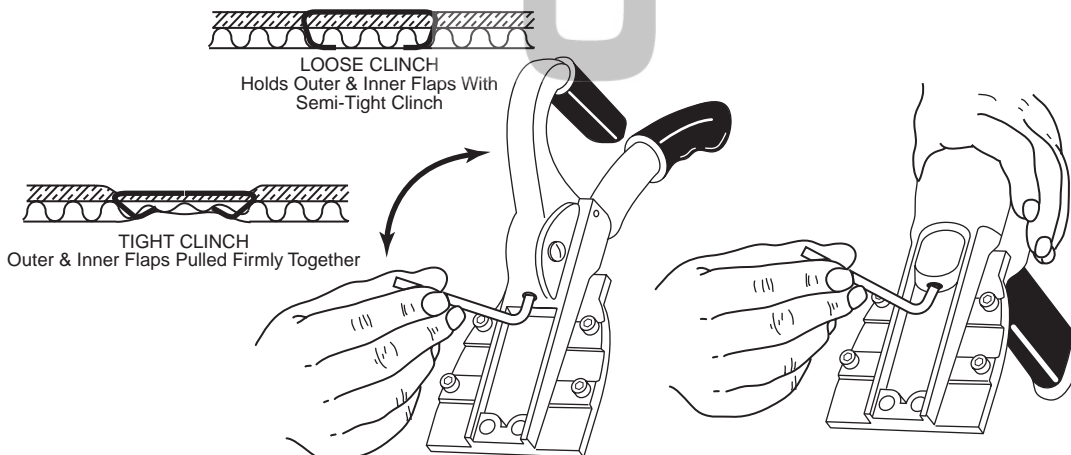
Déterminez l'emplacement de la vis de pression sous la zone de pivotement avant sur les modèles manuels ou sous l'avant inférieur du piston sur les modèles pneumatiques. En tournant la vis de pression dans le sens horaire (à droite), on limite la course vers le bas et on ouvre ou desserre la sangle. En tournant la vis de pression dans la direction opposée (à gauche), on permet une sangle plus serrée qui comprime les deux couches de matériau ondulé en les serrant ensemble plus fort. NOTE : Un serrage excessif de la sangle forcera les jambes sanglées de l'agrafe à déchirer la doublure inférieure du rabat, ce qui affaiblit la fermeture globale.

Ajuste de Remache de Grapa

El ajuste de remache detiene el movimiento hacia abajo de la acción impulsadora de la herramienta, cambiando la apretura del ajuste de remache del modo requerido para el espesor del material corrugado que se está usando.

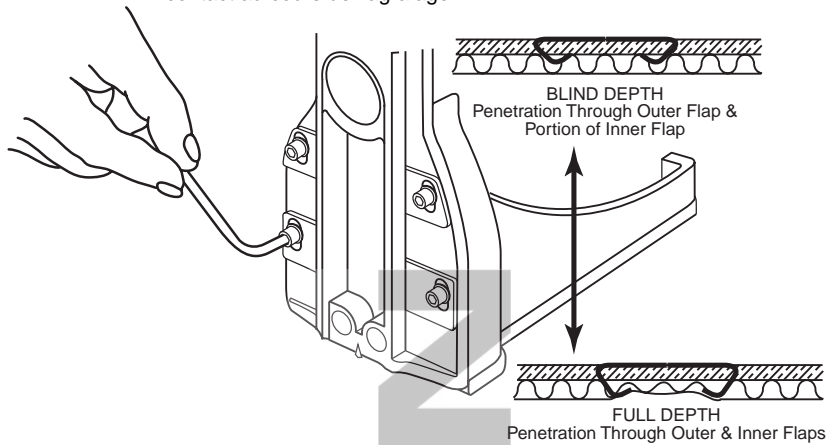
Para ajustar:

Localizar el tornillo fijo debajo del área del pivote delantero en los modelos manuales o la parte delantera inferior del pistón en los modelos neumáticos. Girando el tornillo fijo en el sentido del reloj (derecha) limitará el desplazamiento hacia abajo y abrirá o soltará el remache. Girando el tornillo fijo en la dirección opuesta (izquierda) permitirá un remache más apretado comprimiendo las dos capas de material corrugado más apretadas y juntas. NOTA: El apretar demasiado el remache causará que los soportes de engrapador remachados desgarran el revestimiento inferior de la faldilla, debilitando el cierre en su conjunto.



Staple Penetration Adjustment

Penetration adjustment permits clinched staple to be positioned away from surface of product being packaged, insuring no contact during stapling.



To adjust:

Using 5/32" (4 mm) Allen key, loosen four locking screws maintaining position of chassis to magazine support. Move chassis upward to limit the staple's ability to penetrate as deeply into corrugated material and down to flush for full penetration of staple. NOTE: Some strength may be lost at shallow penetration setting, but this can be compensated for with an additional staple inserted into each flap if required. Retighten four locking screws when adjustment is complete. Test tool setting on sample corrugated and readjust if necessary.

Réglage de la pénétration de l'agrafe

Le réglage de pénétration permet à l'agrafe sanglée d'être positionnée loin de la surface du produit à emballer, pour assurer l'absence de contact au cours de l'agrafage.

Pour régler:

En utilisant une clé hexagonale 5/32" (4 mm), desserrez les quatre vis de blocage qui maintiennent la position du châssis sur le support de chargeur. Déplacez le châssis vers le haut pour limiter la possibilité pour l'agrafeuse de pénétrer aussi profondément dans le matériau ondulé et en bas jusqu'à la position à ras de pénétration complète par l'agrafe. NOTE : Il est possible qu'une certaine résistance soit perdue à une pénétration peu profonde, mais cela peut être compensé par une agrafe supplémentaire introduite dans chaque rabat si c'est requis. Resserrez les quatre vis de blocage quand le réglage est terminé. Faites un essai avec un échantillon de réglage d'outil sur l'ondulé et réglez si nécessaire.

Ajuste de Penetración de Grapa

El ajuste de penetración permite que la grapa remachada esté posicionada alejada de la superficie del producto que se está embalando, asegurando que no hay contacto cuando se está engrapando.

Para ajustar:

Usando una llave Allen de 5/32 pulgadas (4 mm), soltar cuatro tornillos de cierre manteniendo la posición del chasis al soporte de recámara. Mover el chasis hacia arriba para limitar la capacidad de la grapa de penetrar lo tan profundamente en el material corrugado y abajo para enrasar para una penetración completa de la grapa. NOTA: Se puede perder algo de la fuerza en la configuración de penetración poco profunda, pero esto se puede compensar con una grapa adicional que se inserta en cada faldilla si se requiere. Apretar de nuevo los cuatro tornillos de cierre cuando se completa el ajuste. Poner a prueba una muestra de configuración de herramienta en corrugado y ajustar de nuevo si es necesario.

Tool Loading Instructions

It is important that you read, understand and practice all safety, operating and maintenance instructions before using this or any other stapling tool to reduce risk of bodily injury to yourself and others in the work area.

Loading your Strip Stapler

▲ CAUTION: Disconnect air supply prior to loading any pneumatic tool.

Your strip stapler is equipped with a staple magazine designed to accommodate several staple leg lengths within a specified crown width ("A" 1-3/8" or "C" 1-1/4"). As a result, it will be necessary to determine the crown width and leg length as originally supplied. To change leg lengths within the same crown width, simply replace clinching anvils to the appropriate anvil size required. NOTE: Conversion to another crown width requires extensive component replacement and is not recommended by the manufacturer.

Instructions de chargement de l'outil

Il est important que vous lisiez, compreniez et mettiez en pratique toutes les instructions de fonctionnement et d'entretien avant d'utiliser cet outil ou tout autre outil d'agrafage afin de réduire le risque d'une blessure pour vous-même et pour d'autres personnes dans la zone de travail.

Chargement de votre agrafeuse à bande

▲ ATTENTION: Débranchez l'alimentation en air avant de charger tout outil pneumatique.

Votre agrafeuse à bande est munie d'un chargeur de cavaliers conçu pour contenir plusieurs longueurs de jambe de cavalier dans la catégorie ayant une largeur de couronne spécifiée ("A" de 1-3/8" ou "C" 1-1/4"). Par suite, il sera nécessaire de déterminer la largeur de couronne et la longueur de jambe telles que fournies à l'origine. Pour changer les longueurs de jambe dans une catégorie ayant la même largeur de couronne, remplacez simplement les enclumes de sanglage par la taille d'enclume requise. NOTE : La conversion à une autre largeur de couronne exige un remplacement considérable de composants ; elle n'est pas recommandée par le fabricant.

Instrucciones para Cargar Herramientas

Es importante que usted lea, comprenda y practique todas las instrucciones en cuanto a la seguridad, operaciones y mantenimiento antes de usar esta o cualquier otra herramienta engrapadora para reducir el riesgo de lesión corporal a usted y a otras personas en el área de trabajo.

Cargando su Engrapadora de Tira

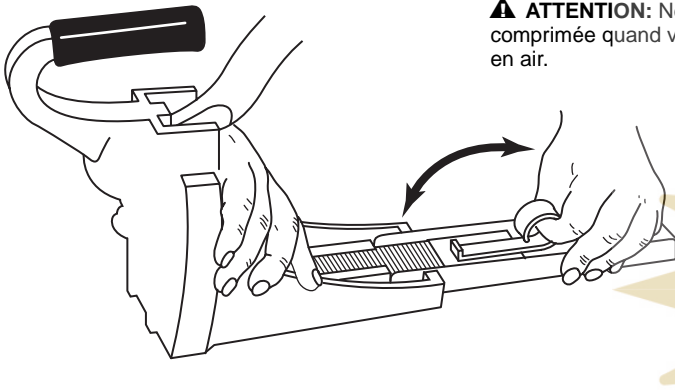
▲ PRECAUCION: Desconectar la provisión de aire antes de cargar cualquier herramienta neumática.

Su engrapadora de tira está equipada con una recámara de grapa diseñada para acomodar varias larguras de soporte de grapa dentro de una anchura de corona especificada ("A" 1-3/8 de pulgada o "C" 1-1/4 de pulgada). Por consiguiente, será necesario determinar la anchura de la corona y largura del soporte, tal como fueron proporcionados originalmente. Para cambiar las larguras de soporte dentro de la misma anchura de corona, simplemente reemplazar el yunque remachador al tamaño apropiado requerido de yunque. Nota: La conversión a otra anchura de corona requiere un reemplazo de componentes extensivo y no es recomendada por el fabricante.

ENGLISH

- Once proper staple size is attained, pull pusher back with slight lifting action until it locks into parked position at rear of magazine.
- Insert two "A" type or three "C" type staple clips into magazine one at a time by laying staple clip into top opening and sliding forward gently.
- Release pusher from parked position by lifting upward and permit pusher to move forward, engaging last staple. Tool is now ready to use.
- Reconnect air supply on pneumatic tool.

▲ CAUTION: Do not keep trigger depressed while connecting air supply.



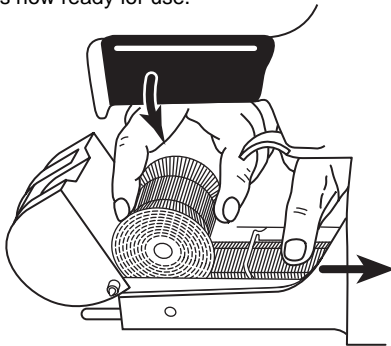
Loading your Roll Stapler:

▲ CAUTION: Disconnect air supply prior to loading any pneumatic tool.

- View staple leg designation on rear of roll cover assembly to insure proper staple leg length is being used.
- Once proper staple size is attained, apply slight inward pressure to magazine latch spring releasing roll cover assembly. Rotate roll cover completely open, exposing magazine rail in staple chamber.
- Remove shipping tape tab from staple roll and position roll on magazine rail with loose end of staples under magazine latch bar.
- Slide lead edge of staples completely forward under stripper plate/spring and rotate cover to locked position.
- Reconnect air supply on pneumatic tool for use.

▲ CAUTION: Do not keep trigger depressed while reconnecting air supply.

- Cycle tool once to form two lead staples. Tool is now ready for use.



FRANÇAIS

- Une fois que'une taille correcte de cavalier a été réalisée, tirez le poussoir vers l'arrière avec une légère action de levage jusqu'à ce qu'il se bloque dans la position de rangement à l'arrière du chargeur.
- Introduisez deux agrafes à cavalier de type "A" ou trois agrafes à cavalier de type "C" dans le chargeur, une à la fois, en disposant l'agrafe à cavalier dans l'ouverture du haut et en la faisant glisser doucement vers l'avant.
- Relâchez le poussoir de sa position de rangement en le soulevant et permettez lui de se déplacer vers l'avant, pour engager le dernier cavalier. L'outil est maintenant prêt pour son emploi.
- Rebranchez l'alimentation en air sur l'outil pneumatique.

▲ ATTENTION: Ne maintenez pas la gâchette comprimée quand vous branchez l'alimentation en air.

Chargement de votre agrafeuse à rouleau:

▲ ATTENTION: Débranchez l'alimentation en air avant de charger tout outil pneumatique.

- Regardez la désignation de la jambe de cavalier sur l'arrière de l'ensemble de couvercle de rouleau afin de garantir que la longueur correcte de jambe de cavalier est utilisée.
- Une fois que la largeur correcte de cavalier a été réalisée, appliquez une pression légère sur le ressort de chargeur pour relâcher l'ensemble de couvercle de rouleau. Faites tourner le couvercle de rouleau pour l'ouvrir complètement, afin d'exposer le guide de chargeur dans la chambre de cavaliers.
- Retirez la patte de ruban d'expédition du rouleau de cavaliers et positionnez le rouleau sur le guide de chargeur avec l'extrémité non assujettie des cavaliers sous la barre de loquet du chargeur.
- Faites glisser le bord d'attaque des cavaliers complètement vers l'avant sous la plaque/le ressort d'arracheur et faites tourner le couvercle jusqu'à la position verrouillée.
- Rebranchez l'alimentation en air sur l'outil pneumatique pour son emploi.

▲ ATTENTION: Ne maintenez pas la gâchette comprimée quand vous rebranchez l'alimentation en air.

- Effectuez un cycle de l'outil pour former deux cavaliers d'attaque. L'outil est maintenant prêt pour son emploi.

ESPAÑOL

- Una vez que se consigue el tamaño apropiado de grapa, tirar (halar) el empujador hacia atrás con una acción elevadora ligera hasta que se cierra en una posición aparcada en la parte trasera de la recámara.
- Insertar dos pinzas grapa de tipo "A" o tres de tipo "C" en la recámara una a la vez colocando la pinza grapa en la apertura superior y deslizando hacia adelante suavemente.
- Liberar el empujador de la posición aparcada elevándolo y permitir que el empujador mueva hacia adelante, engranando la última grapa. La herramienta ahora está lista para usarse.
- Reconectar la provisión de aire en la herramienta neumática.

▲ PRECAUCIÓN: No mantener el gatillo deprimido mientras que se conecta la provisión de aire.

Cargando su Engrapador de Rodillo:

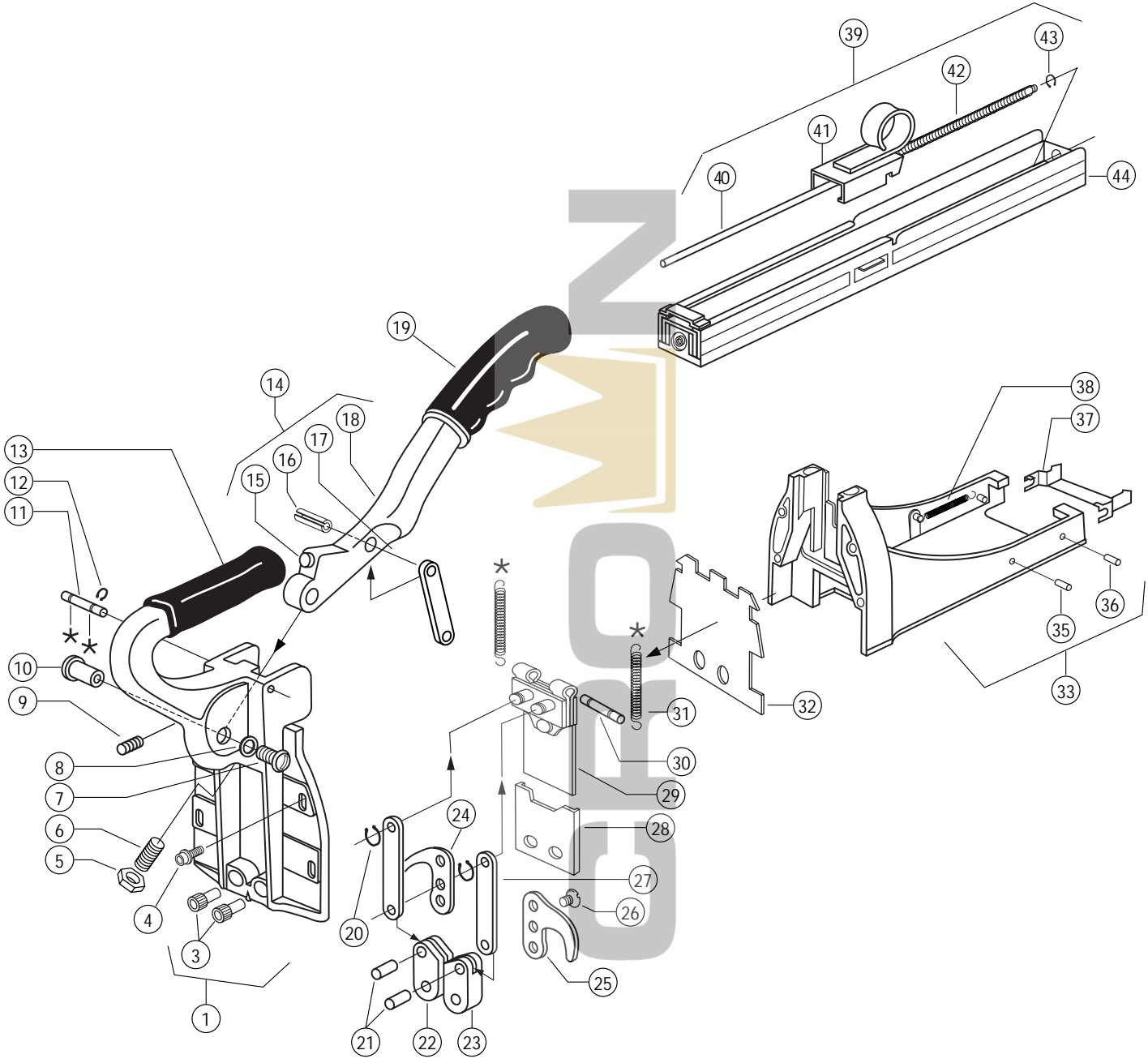
▲ PRECAUCIÓN: Desconectar su provisión de aire antes de cargar cualquier herramienta neumática.

- Ver la designación de soporte de grapa en la parte trasera del ensamblaje de la cubierta de rodillo para asegurar que se está usando la largura de soporte de grapa apropiada.
- Una vez que se consigue el tamaño de grapa apropiado, aplicar una presión ligera hacia adentro al muelle aldabilla de la recámara liberando el ensamblaje de la cubierta de rodillo. Girar la cubierta de rodillo completamente abierta, exhibiendo el rail de recámara en la cámara de la grapa.
- Remover la lengüeta de la cinta de embarque del rodillo de grapa y posicionar el rodillo en el rail de la recámara con los extremos sueltos de la grapas debajo de la barra de la aldabilla de la recámara.
- Deslizar los bordes anteriores de las grapas completamente hacia adelante debajo de la lámina separadora/el muelle y girar la cubierta a la posición cerrada.
- Reconectar la provisión de aire en la herramienta neumática para el uso.

▲ PRECAUCIÓN: No mantener el gatillo deprimido mientras que se reconecta la provisión de aire.

- Pasar la herramienta por ciclo una vez para formar dos grapas delanteras. La herramienta ahora está lista para usarse.

“T” Version



ENGLISH

Manual Strip Parts Breakdown

Ref. No.	Product Code No.	Description	Quantity
1	35143120	Assy/Chassis 1-3/8 Hd Stk A	1
	35143130	Assy/Chassis 1-1/4 Hd Stk C	
3	35180281	Pin/Anvil Pivot Lg	2
4	35188611	Scr/Sochd Sem 10-32 x 3/4	4
5	33424101	Nut/Jam 1/4-20	1
6	33171557	SS/Soc HDog 1/4-20 x 3/4	1
7	33168405	Screw/Truss Slot 10-24 x 1/2	1
8	33241107	Lwash/Intt A200 x 373 x 023	1
9	33171651	SS/Soc HDog 5/16-18 x 3/8	1
10	35111120	Pin/Handle Pivot	1
11	35184140	Pin/Drive Return	1
12	37099950	Ring/Stop	2
13	33842202	Grip/Auxiliary Handle	1
14	35151810	Assy/Handle & Link	1
15	33371322	Dr Stud/Reg Pan Hd 12 x 1/2	2
16	33351472	Pin/Slot Spg 1/4 x 1/2	1
17	35111209	Link/Handle Drive	1
18	35184100	Handle/Machined N	1
19	33842201	Grip/Plastic	1
20*	33714107	Ring/Ext Basic 250 Dia	2
21*	35281208	Pin/Anvil Link	2
22*	35151100	Holder/Anvil LH	1
23*	35151110	Holder/Anvil RH	1
24	35182150	Anvil 5/8 LH	1
	35183150	Anvil 3/4 LH	
	35136150	Anvil 7/8 LH	

FRANÇAIS

Panne de l'outil manuel

Ref. No.	Product Code No.	Description	Quantity
25	35182140	Anvil 5/8 RH	1
	35183140	Anvil 3/4 RH	
	35136140	Anvil 7/8 RH	
26*	35101279	Screw/Anvil 10-32 x 7/16	2
27*	35161103	Link/Anvil	2
28	35144360	Guide/Staple 1-3/8 Stk A	1
	35144370	Guide/Staple 1-1/4 Stk C	
29	35143300	Blade/Drive 1-3/8 Hd Stk A	1
	35143310	Blade/Drive 1-1/4 Hd Stk C	
30	35184150	Pin/Drive Blade	1
31*	35111132	Spring/Handle Return	2
32	35111157	Wear Plate	1
33	35143160	Assy/Support & Pin	1
35	35101402	Pin/Mag Catch	2
36	33341614	Pin/Groove Type 67 1/8 x 1/2	2
37	35102212	Catch/Mag	1
38	35101403	Spring/Mag Catch	2
39	35143400	Assy/Magazine Complete	1
40	35143460	Rod/Pusher	1
41	35143210	Pusher	1
42	35195080	Spring/Pusher	1
43	33950009	Ring/E Ext 6mm	1
44	35143410	Magazine Weldment	1
	35140005	Kit/Manual Portable Spare	

*Indicates parts contained in parts kit

“T” Version

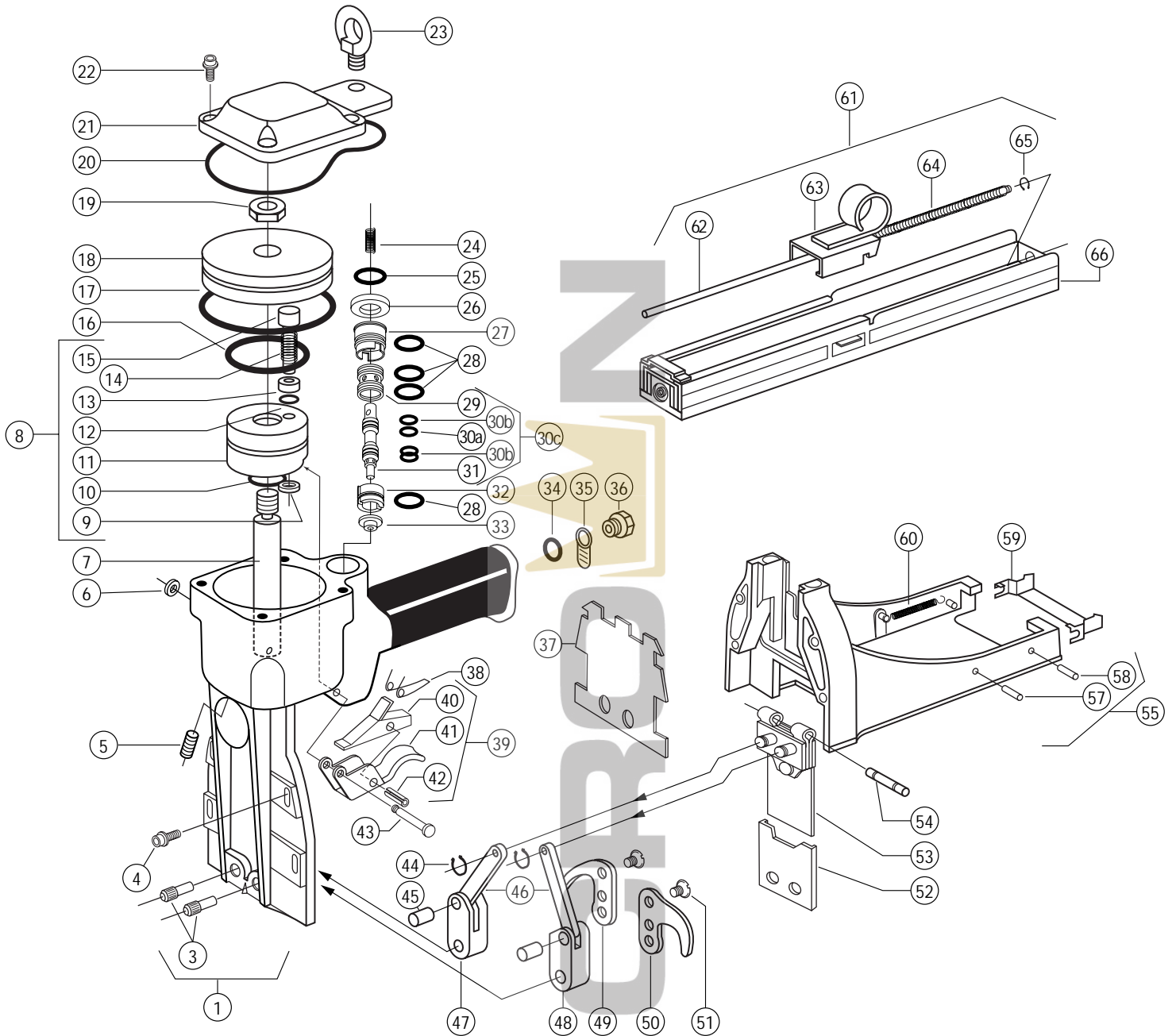
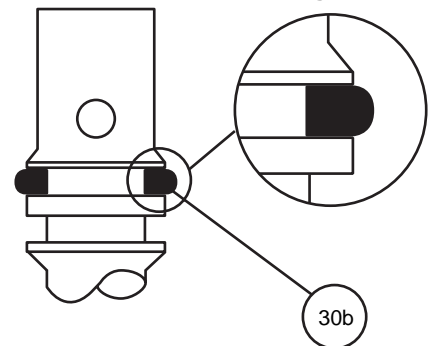


Fig. 1

Installation Note: When installing three “D” seals (30b) on trigger valve stem, insure seals are seated properly and not twisted (see figure 1 for proper installation).



ENGLISH

**Pneumatic Strip
Parts Breakdown**

Ref. No.	Product Code No.	Description	Quantity
1	35144220	Assy/Chassis 1-3/8 Pneu A	1
	35144230	Assy/Chassis 1-1/4 Pneu C	1
3	35180281	Pin/Anvil Pivot Lg	2
4	35188611	Scr/Sochd Sem 10-32 x 3/4	4
5	33177004	SS/Soc HDog 5/16-18 x 1 Loc	1
6*	37099950	Gasket/Trigger Pin	1
7	35121602	Rod/Piston	1
8	35180850	Assy/Guide Bushing Cycle-Thru	1
	35188610	Assy/Guide Bushing Non-Cycle	1
9*	34614001	O-ring / 1.6mm x 2.2 mm x .3 mm	1
10*	34611112	O-ring / 1/2 x 11/16 x 3/32	1
11	35180045	Bushing/Guide	1
12*	37090309	O-ring 4mm x 1.5 mm 68D	1
13	35180460	Holder/O-ring	1
14	35180420	Spring/Cycle Through	1
15	35180081	Pin/Cycle Through	1
16*	37091058	O-ring / 34.59mm x 2.62mm 68D	1
17*	34611328	O-ring / 1-7/8 x 2-1/4 x 3/16	1
18	35144180	Piston	1
19	33464235	Nut/Ctrlk Hex Jam 3/8-16	1
20*	34611040	O-ring / 2-7/8 x 3 x 1/16	1
21	35144150	Assy/Cap & Stud	1
22	35188611	Scr/Sochd Sem 10-32 x 3/4	4
23	33851301	Eyebolt 9/16 x 1/4-20	1
24	35180420	Spring/Valve Return	1
25*	34611208	O-ring / 5/8 x 7/8 x 1/8	1
26	35144440	Guide/Trigger Valve Upper	1
27	35144140	Liner/Valve Upper	1
28*	34611017	O-ring / 11/16 x 13/16 x 1/16	4
29	35144130	Liner/Valve Center	1
30a*	34612109	O-ring 90 D	1
30b*	34651010	D Seal/Valve Stem	3
30c*	35144190	Assy/Valve Stem Upgrade	1
31	35144110	Stem/Valve	1
32	35144120	Liner/Valve Lower	1
33	35180400	Guide/Trigger Valve Lower	1
34*	37091016	O-ring / 13.94mm x 2.62 mm 68D	1
35	35180481	Deflector Pneu Exhaust	1
36	35180840	Inlet Nozzle	1

FRANÇAIS

**Panne de l'outil
pneumatique**

Ref. No.	Product Code No.	Description	Quantity
37	35111157	Plate/Chassis Wear	1
38	35180181	Spring/Trigger	1
39	35144400	Assy/Trigger	1
40	35144430	Cam/Trigger	1
41	35144420	Trigger/Stamping	1
42	33934145	Pin/Coil Spg 3mm x 14 Lg	1
43	35144460	Pin/Trigger	1
44*	33714107	Ring/Ext Basic 250 Dia	2
45*	35281208	Pin/Anvil Link	2
46*	35161103	Link Anvil	2
47	35151110	Holder/Anvil LH	1
48	35151100	Holder/Anvil RH	1
49	35182150	Anvil 5/8 LH	1
	35183150	Anvil 3/4 LH	
	35136150	Anvil 7/8 LH	
50	35182140	Anvil 5/8 RH	1
	35183140	Anvil 3/4 RH	
	35136140	Anvil 7/8 RH	
51*	35101279	Screw/Anvil 10-32 x 7/16	2
52	35144360	Guide/Staple 1-3/8 Stk A	1
	35144370	Guide/Staple 1-1/4 Stk C	
53	35144300	Blade/Drive 1-3/8 Pneu Stk A	1
	35144310	Blade/Drive 1-1/4 Pneu Stk C	
54*	33361411	Pin/Hvy Coil Spg 1/8 x 1/2 Ct	1
55	35143160	Assy/Support & Pin	1
57	33341614	Pin/Grv Type 67 1/8 x 1/2	2
58	35101402	Pin/Magazine Catch	2
59	35102212	Catch/Magazine	1
60	35101403	Spring/Mag Catch	2
61	35143400	Assy/Magazine Complete	1
62	35143460	Rod/Pusher	1
63	35143210	Pusher	1
64	35195080	Spring/Pusher	1
65*	33950009	Ring/E Ext 6mm	1
66	35143410	Magazine Weldment	1
	35140105	Kit/Air Portable Spare	

*Indicates parts contained in parts kit

ESPAÑOL

**Lista de las
Herramientas Neumáticas**

“T” Version

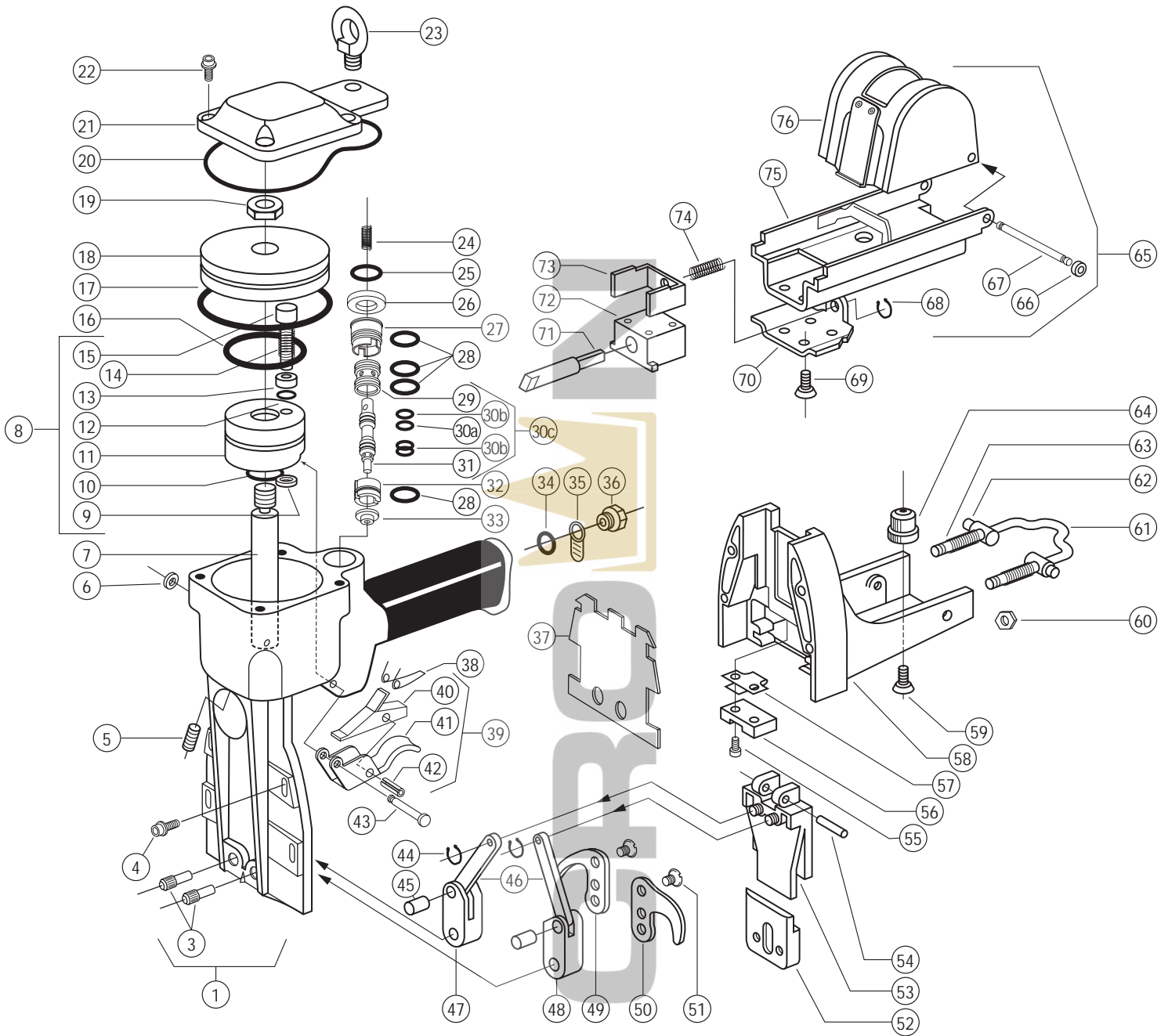
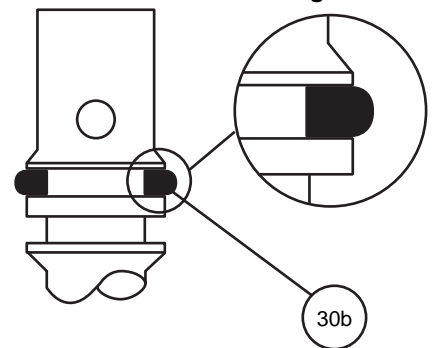


Fig. 1

Installation Note: When installing three “D” seals (30b) on trigger valve stem, insure seals are seated properly and not twisted (see figure 1 for proper installation).



ENGLISH

**CCC RC1000
Parts Breakdown**

FRANÇAIS

**Panne de
CCC RC1000**

ESPAÑOL

**Lista de
CCC RC1000**

Ref. No.	Product Code No.	Description	Quantity	Ref. No.	Product Code No.	Description	Quantity
1	35144230	Assy/Chassis 1-1/4 Pneu	1	43	35144460	Pin/Trigger	1
3	35180281	Pin/Anvil Pivot Lg	2	44*	33714107	Ring/Ext Basic 250 Dia	2
4	35188611	Scr/Sochd Sem 10-32 x 3/4	4	45*	35281208	Pin/Anvil Link	2
5	33177004	SS/Soc HDog 5/16-18 x 1 Loc	1	46*	35161103	Link Anvil	2
6*	37099950	Gasket/Trigger Pin	1	47	35151110	Holder/Anvil LH	1
7	35121602	Rod/Piston	1	48	35151100	Holder/Anvil RH	1
8	35180850	Assy/Guide Bushing Cycle Thru	1	49	35182150	Anvil 5/8 LH	1
9*	34614001	O-ring / 1.6mm x 2.2 mm x .3 mm	1		35183150	Anvil 3/4 LH	
10*	34611112	O-ring / 1/2 x 11/16 x 3/32	1	50	35182140	Anvil 5/8 RH	1
11	35180045	Bushing/Guide	1		35183140	Anvil 3/4 RH	
12*	37090309	O-ring / 4mm x 1.5 mm 68D	1	51*	35101279	Screw/Anvil 10-32 x 7/16	2
13	35180460	Holder/O-ring	1	52	35151107	Guide/Staple A Roll	1
14	35180420	Spring/Cycle Through	1	53	35180660	Blade/Drive A Roll	1
15	35180081	Pin/Cycle Through	1	54*	33361409	Pin/Hvy Coil Spg 3/16 x 1-1/4	1
16*	37091058	O-ring / 34.59mm x 2.62mm 68D	1	55	33121411	Scr/Sochd 10-32 x 3/8	2
17*	34611328	O-ring / 1-7/8 x 2-1/4 x 3/16	1	56	35182290	Plate/Staple Stripper A/C	1
18	35144180	Piston	1	57	35180300	Spring/Stripper	1
19	33464235	Nut/Ctrlk Hex Jam 3/8-16	1	58	35180260	Support/Magazine Roll	1
20*	34611040	O-ring / 2-7/8 x 3 x 1/16	1	59	33141504	Scr/Fhd Soc 1/4-20 x 3/4	1
21	35144150	Assy/Cap & Stud	1	60	37011212	Nut/Self Lock 4mm	2
22	35188611	Scr/Sochd Sem 10-32 x 3/4	4	61	35180391	Catch/Magazine Roll	1
23	33851301	Eyebolt 9/16 x 1/4-20	1	62	35301404	Pivot/Catch	2
24	35180420	Spring/Valve Return	1	63	35180160	Spring/Mag Catch	2
25*	34611208	O-ring / 5/8 x 7/8 x 1/8	1	64	35151402	Pin/Mag Locating	1
26	35144440	Guide/Trigger Valve Upper	1	65	35180860	Assy/Roll Magazine A5/8	1
27	35144140	Liner/Valve Upper	1		35181860	Assy/Roll Magazine A3/4	
28*	34611017	O-ring / 11/16 x 13/16 x 1/16	4	66*	37099950	Gasket/Cover Pivot	2
29	35144130	Liner/Valve Center	1	67	35180890	Pin/Cover Pivot 5/8	1
30a*	34612109	O-ring 90 D	1		35180900	Pin/Cover Pivot 3/4	
30b*	34651010	D Seal/Valve Stem	3	68*	33714107	Ring/Ext Basic .250 Dia	1
30c*	35144190	Assy/Valve Stem Upgrade	1	69	33141404	Scr/Fhd Soc 10-24 x 3/4	4
31	35144110	Stem/Valve	1	70	35180370	Guide/Magazine	1
32	35144120	Liner/Valve Lower	1	71	35152108	Pin/Pusher A	1
33	35180400	Guide/Trigger Valve Lower	1	72	35152209	Block/Form	1
34*	37091016	O-ring / 13.94mm x 2.62 mm 68D	1	73	35152110	Pusher/Roll	1
35	35180481	Deflector Pneu Exhaust	1	74	35152104	Spring/Pusher Roll	1
36	35180840	Inlet Nozzle	1	75	35180315	Rail/Staple 5/8	1
37	35111157	Plate/Chassis Wear	1		35180585	Rail/Staple 3/4	
38	35180181	Spring/Trigger	1	76	35180680	Roll Cover 5/8	1
39	35144400	Assy/Trigger	1		35180750	Roll Cover 3/4	
40	35144430	Cam/Trigger	1				
41	35144420	Trigger/Stamping	1				
42	33934145	Pin/Coil Spg 3mm x 14 Lg	1		35140205	Kit/Roll Portable Spare	

*Indicates parts contained in parts kit

Operating Instructions

This tool is designed specifically for joining corrugated type materials with wide crown steel staples. Uses other than those mentioned are not recommended by the manufacturer. They may cause damage to the tool and/or its internal components resulting in bodily injury to operator or others in the work area.

Operate tool as follows:

- Position tool on surface to be stapled noting location of indicator tabs on front and sides of tool body.
- For pneumatic tools, actuate trigger and hold until piston completes full cycle inserting and clinching staple.
- Repeat action for each staple required.

Magazine Jam Clearance

Should your tool jam for any reason, our magazine removal system eliminates downtime returning your tool "on line" quickly and easily.

Removing strip staple magazine:

▲ CAUTION: Disconnect air supply before performing any maintenance on pneumatic tools.

- Pull pusher back and latch (see loading instructions).
- Using a screwdriver, unlock magazine catch as shown.
- Remove magazine assembly and clear tool body or magazine front.
- Check for damaged or broken components and replace if necessary.
- Reinstall magazine and lock into position.
- Reconnect air supply on pneumatic tool for use.

▲ CAUTION: Do not keep trigger depressed while reconnecting air supply.

Mode d'emploi

Il s'agit d'une agrafeuse conçue spécifiquement pour joindre des matériaux comme le carton ondulé avec des agrafes en acier à couronne large. Le fabricant déconseille d'autres usages que celui-ci. Ils pourraient endommager les éléments internes de l'agrafeuse et amener un mauvais fonctionnement, ainsi qu'un risque de blessure pour l'utilisateur ou ses voisins de travail.

Utiliser l'outil comme suit:

- Positionnez l'outil sur la surface à agraffer en notant l'emplacement des pattes d'indicateur sur l'avant et les côtés de corps d'outil.
- Pour les outils pneumatiques, actionnez la gâchette et maintenez-la jusqu'à ce que le piston termine un cycle complet d'introduction et de sanglage de cavalier.
- Répétez l'action pour chaque cavalier requis.

Dégagement de coincement de chargeur

Si votre outil se coince pour n'importe quelle raison, notre système d'enlèvement du chargeur élimine le temps d'arrêt en remettant votre outil "en ligne" rapidement et facilement.

Pour retirer le chargeur de cavaliers en bande:

▲ ATTENTION: Débranchez l'alimentation en air avant d'effectuer tout entretien sur les outils pneumatiques.

- Tirez le poussoir en arrière et verrouillez (voir les instructions de chargement).
- En utilisant un tournevis, déverrouillez le dispositif d'arrêt comme indiqué.
- Retirez l'ensemble de chargeur et dégagez le corps d'outil ou l'avant du magasin.
- Vérifiez s'il y a des composants endommagés ou cassés et remplacez-les si nécessaire.
- Remontez le chargeur et verrouillez-le en position.
- Rebranchez l'alimentation en air sur l'outil pneumatique pour son emploi.

▲ ATTENTION: Ne maintenez pas la gâchette comprimée quand vous rebranchez l'alimentation en air.

Instrucciones de Operación

Esta herramienta está diseñada específicamente para unir o juntar materiales de tipo corrugado por medio de grapas de acero de corona ancha. El fabricante no recomienda otros usos, los cuales podrían dañar la herramienta y/o sus componentes internos y podrían resultar en lesiones al operador o a otras personas en el área de trabajo.

Opere la unidad en la siguiente forma:

- Posicionar la herramienta sobre la superficie que se va a engrapar, tomando nota de la ubicación de las lengüetas indicadoras en el frente y en los lados de la parte principal de la herramienta.
- Para las herramientas neumáticas, activar el gatillo y sujetar hasta el pistón completa el ciclo entero insertando y remachando la grapa.
- Repetir la acción para cada grapa requerida.

Despejo de Atasco de Recámara

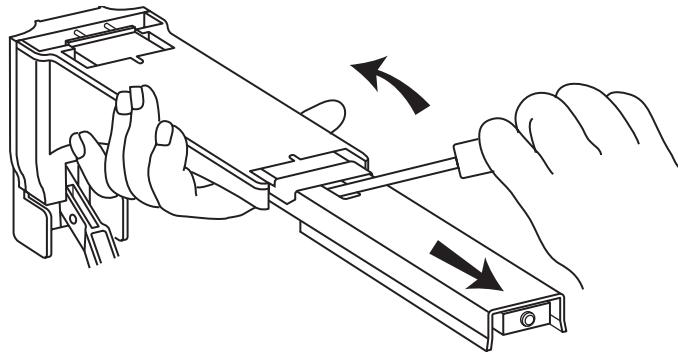
Si su herramienta se atasca por cualquier razón, nuestro sistema de extracción de recámara elimina el tiempo inactivo, llevando su herramienta de nuevo a estar "en línea" rápida y fácilmente.

Removiendo la recámara de la grapa de tira:

▲ PRECAUCIÓN: Desconectar la provisión de aire antes de llevar a cabo cualquier mantenimiento en las herramientas neumáticas.

- Tirar (halar) el empujador hacia atrás y cerrar con picaporte (ver instrucciones de cargamento).
- Usando un destornillador, abrir la cerradura del pestillo de la recámara de la manera mostrada.
- Remover el ensamblaje de la recámara y despejar la parte principal de la herramienta o la parte delantera de la recámara.
- Verificar para componentes dañados o rotos y reemplazar si es necesario.
- Instalar de nuevo la recámara y trabarla en su posición.
- Reconectar la provisión de aire en la herramienta neumática para su uso.

▲ PRECAUCIÓN: No mantener el gatillo deprimido mientras que se reconecta la provisión de aire.

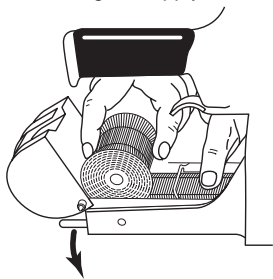


Removing roll staple magazine:

▲ CAUTION: Disconnect air supply before performing any maintenance on pneumatic tools.

- Using thumb, push down on magazine catch bar to unlock magazine.
- Remove magazine assembly and clear jam from tool body or magazine front.
- Check for damaged or broken components and replace if necessary.
- Remove preformed staples from lead edge of staple coil before reinstalling in magazine.
- Reinstall magazine and lock into position.
- Reconnect air supply on pneumatic tool for use.

▲ CAUTION: Do not keep trigger depressed while reconnecting air supply.



Pneumatic Trigger Valve Repair

Should your tool leak air for any reason, replacement of trigger valve O-rings may be necessary:

▲ CAUTION: Disconnect air supply before performing any maintenance on pneumatic tools.

- Remove top cap, valve spring, O-ring seal, and plastic guide from top of tool.
- Pull up on trigger stem to remove stem with top and center valve rings attached.
- Lower valve ring is a press fit and should remain in chassis unless damaged.
- Replace O-rings and reassemble in the following order:
 1. Install two lower stem D seals first.
 2. Insert stem through center valve ring (small I.D. facing up), install small O-ring on stem in second groove from top, then D seal in top groove.
 3. Insert stem assembly into chassis top.
 4. Install upper valve ring over stem and push down until all rings are seated.
- Reinstall plastic guide, O-ring seal, valve spring, and top cap. Tighten screws completely.

▲ CAUTION: Do not keep trigger depressed while reconnecting air supply.

Pour enlever le chargeur de cavaliers en rouleau:

▲ ATTENTION: Débranchez l'alimentation en air avant d'effectuer n'importe quel entretien dans les outils pneumatiques.

- En utilisant le pouce, poussez vers le bas sur la barre de dispositif d'arrêt du chargeur pour déverrouiller le chargeur.
- Retirez l'ensemble de chargeur et dégagez le coincement du corps de l'outil ou de l'avant d chargeur.
- Vérifiez s'il y a des composants endommagés ou cassés et remplacez-les si nécessaire.
- Retirez les cavaliers préformés du bord d'attaque de la bobine de cavaliers avant de remonter cette dernière dans le chargeur.
- Remontez le chargeur et verrouillez-le en position
- Rebranchez l'alimentation en air sur l'outil pneumatique pour son emploi.

▲ ATTENTION: Ne maintenez pas la gâchette comprimée quand vous rebranchez l'alimentation en air.

Réparation de la soupape de gâchette pneumatique

Si votre outil a une fuite d'air pour n'importe quelle raison, il peut être nécessaire de remplacer les joints toriques de soupape pneumatique.

▲ ATTENTION: Débranchez l'alimentation en air avant d'effectuer n'importe quel entretien dans les outils pneumatiques.

- Retirez le chapeau du haut, le ressort de soupape, le joint torique et le guide en plastique du haut de l'outil.
- Tirez vers le haut sur la tige de gâchette pour retirer la tige avec les anneaux de soupape du haut et du centre attachés.
- L'anneau de soupape inférieur a un ajustage serré et doit rester dans le châssis à moins qu'il ne soit endommagé.
- Remplacez les joints toriques et remontez dans l'ordre suivant :
 1. Installez deux anneaux en D de tige inférieure
 2. Introduisez la tige à travers l'anneau central de soupape (petit diamètre intérieur vers le haut), installez le petit joint torique sur la tige, sur la deuxième rainure en partant du haut, puis l'anneau en D sur la rainure supérieure.
 3. Introduisez l'ensemble de tige dans le haut du châssis.
 4. Installez l'anneau supérieur de soupape sur la tige et poussez vers le bas jusqu'à ce que tous les anneaux reposent sur leur siège.
- Remontez le guide en plastique, le joint torique, le ressort de soupape et le chapeau du haut. Serrez complètement les vis.

▲ ATTENTION: Ne maintenez pas la gâchette comprimée quand vous rebranchez l'alimentation en air.

Removiendo la recámara de la grapa de rodillo.

▲ PRECAUCIÓN: Desconectar la provisión de aire antes de llevar a cabo cualquier mantenimiento en las herramientas neumáticas.

- Usando el pulgar, empujar hacia abajo sobre la barra de pestillo de la recámara para abrir la cerradura de la recámara.
- Remover el ensamblaje de la recámara y despejar atasco de la parte principal de la herramienta o la parte delantera de la recámara.
- Verificar para componentes dañados o rotos, y reemplazar si es necesario.
- Remover las grapas preformadas del borde anterior del carrete de la grapa antes de reinstalar en la recámara.
- Reinstalar la recámara y trabar en su posición.
- Reconectar la provisión de aire en la herramienta neumática para su uso.

▲ PRECAUCION: No mantener el gatillo deprimido mientras que se reconecta la provisión de aire.

Reparación de válvula gatillo neumática

Si hay un escape de aire en su herramienta por cualquier razón, es posible que sea necesario el remplazo de los anillos "o" en la válvula gatillo.

▲ PRECAUCION: Desconectar la provisión de aire antes de llevar a cabo cualquier mantenimiento en las herramientas neumáticas.

- Remover la tapa superior, muelle de la válvula, sello del anillo "o", y guía plástica de la parte superior de la herramienta.
- Tirar (halar) el tallo del gatillo hacia arriba para remover el tallo con los anillos de válvula superiores y del centro conectados.
- El anillo de válvula inferior es un ajuste de prensa y debería permanecer en el chasis a menos que esté dañado.
- Reemplazar los anillos "o" y ensamblar de nuevo en el siguiente orden:
 1. Instalar dos anillos "D" de tallo inferior primero.
 2. Insertar el tallo a través del anillo de válvula primero (con identificación pequeña dirigida hacia arriba), instale el anillo "o" pequeño en el tallo en la segunda ranura de arriba hacia abajo y entonces instale el anillo "D" en la ranura superior.
 3. Insertar el ensamblaje de pestillo en la parte superior del chasis.
 4. Instalar el anillo de válvula superior por encima del tallo y empujar hacia abajo hasta que todos los anillos están ajustados en su asiento.
- Reinstalar la guía plástica, sello del anillo "o", muelle de válvula, y tapa superior. Apretar los tornillos completamente.

▲ PRECAUCION: No mantener el gatillo deprimido mientras que se reconecta la provisión de aire.

Troubleshooting Guide

To assist you with common adjustments to improve your tool's operation or to solve a current problem you may be experiencing, please review the following prior to contacting the factory. This will permit a better evaluation of the exact problem and its potential solution to be made as quickly as possible.

Problèmes et solutions

Pour vous aider à résoudre les problèmes communs susceptibles de se présenter durant la durée d'utilisation de votre agrafeuse, veuillez consulter le tableau ci-dessous, avant d'entrer en contact avec le fabricant. Il sera ainsi possible de mieux cerner le problème exact et d'y apporter une éventuelle solution aussi rapidement que possible.

Guía de Resolución de Problemas

Para asistirle con ajustes para mejor funcionamiento de ser herramienta o resolver un problema, por favor revise siguiente cuadro de resolución, antes de comunicarse con la fábrica. Esto le permitirá hacer una mejor evaluación del problema exacto y determinar una probable solución lo más pronto posible.

Problem	Solution	Problème	Solution	Problema	Solución
<ul style="list-style-type: none"> Tool does not clinch staple leg properly ("straight leg" condition) 	<ul style="list-style-type: none"> Check for misaligned, bent, or broken anvils. Realign or replace anvil. 	<ul style="list-style-type: none"> L'outil ne sangle pas correctement la jambe de cavalier (condition de "jambe droite") 	<ul style="list-style-type: none"> Vérifiez s'il y a des enclumes mal alignées, fléchies ou cassées. Alignez l'enclume à nouveau ou remplacez-la. 	<ul style="list-style-type: none"> La herramienta no remacha el soporte de la grapa apropiadamente (condición de soporte recto). 	<ul style="list-style-type: none"> Verificar para yunques fuera de alineación, torcidos, o rotos. Alinear de nuevo o reemplazar el yunque.
<ul style="list-style-type: none"> Tool clinches too tight or loose for corrugated material being used. 	<ul style="list-style-type: none"> Adjust clinch control (see tool adjustments). Check for proper size anvils. 	<ul style="list-style-type: none"> L'outil sangle de manière trop serrée ou trop desserrée pour le matériau ondulé utilisé. 	<ul style="list-style-type: none"> Réglez la commande de sanglage (voir réglages de l'outil). Vérifiez si les enclumes ont la taille correcte. 	<ul style="list-style-type: none"> La herramienta remacha demasiado apretadamente o sueltamente para el material corrugado que se está utilizando. 	<ul style="list-style-type: none"> Ajustar el control de remache (ver ajustes de herramienta). Verificar para el tamaño apropiado de los yunques
<ul style="list-style-type: none"> Staple legs or anvil tips scratch product in carton. 	<ul style="list-style-type: none"> Adjust for "shallow" penetration (see tool adjustments). 	<ul style="list-style-type: none"> Les jambes de cavalier ou les extrémités d'enclume grattent le produit dans le carton. 	<ul style="list-style-type: none"> Réglez pour avoir une pénétration "peu profonde" (voir réglages de l'outil). 	<ul style="list-style-type: none"> Los soportes de grapa o puntas de yunque rascan el producto en cartón. 	<ul style="list-style-type: none"> Ajustar para penetración "poco profunda". (ver ajustes de herramienta).
<ul style="list-style-type: none"> Staple legs do not penetrate through minor flap to attain maximum holding strength. 	<ul style="list-style-type: none"> Adjust for "full-depth" penetration (see tool adjustments). 	<ul style="list-style-type: none"> Les jambes de cavalier ne pénètrent pas à travers le rabat secondaire pour réaliser la résistance de retenue maximale. 	<ul style="list-style-type: none"> Réglez pour une pénétration "de profondeur complète" (voir réglages de l'outil). 	<ul style="list-style-type: none"> Los soportes de grapa no penetran a través de la faldilla para conseguir la fuerza de aguante máxima. 	<ul style="list-style-type: none"> Ajustar para penetración "profundidad plena". (ver ajustes de herramienta).
<ul style="list-style-type: none"> Staples do not fit properly in tool magazine. 	<ul style="list-style-type: none"> Verify staple size required and use only genuine branded staples to insure proper operation. 	<ul style="list-style-type: none"> Les jambes de cavalier ne pénètrent pas à travers le rabat secondaire pour réaliser la résistance de retenue maximale. 	<ul style="list-style-type: none"> Réglez pour une pénétration "de profondeur complète" (voir réglages de l'outil). 	<ul style="list-style-type: none"> Las grapas no ajusten apropiadamente en el recámara. 	<ul style="list-style-type: none"> Verificar el tamaño de grapa requerido y usar únicamente grapas de marca genuinas para asegurar la operación apropiada.
<ul style="list-style-type: none"> Staples do not feed properly causing tool to jam. 	<ul style="list-style-type: none"> Stick magazine— Check that pusher is free to move. Roll magazine— Check that pusher pin moves freely. Lubricate pusher pin weekly with dry silicone spray. 	<ul style="list-style-type: none"> Les cavaliers ne adapte pas à le chargeur. 	<ul style="list-style-type: none"> Vérifiez la taille de cavalier requise et n'utilisez que des cavaliers authentiques de marque pour garantir un fonctionnement correct. 	<ul style="list-style-type: none"> Las grapas no alimentan apropiadamente causando que la herramienta se atasque. 	<ul style="list-style-type: none"> Recámara de palo— verificar que el empujador está libre para moverse.
<ul style="list-style-type: none"> Stapler fails to cycle or works too slow. 	<ul style="list-style-type: none"> Lubricate tool. Adjust air pressure to 80 PSI minimum. Check for excessive O-ring wear. 	<ul style="list-style-type: none"> L'alimentation en cavaliers ne fonctionne pas correctement, ce qui produit un coincement de l'outil. 	<ul style="list-style-type: none"> Mettez le chargeur en place et vérifiez que le poussoir a la liberté de se déplacer. Roulez le chargeur et vérifiez que la goupille de poussoir se déplace librement. Graissez la goupille de poussoir toutes les semaines avec une vaporisation de silicone sèche. 	<ul style="list-style-type: none"> El engrapador no pasa por ciclo o funciona demasiado lentamente. 	<ul style="list-style-type: none"> Recámara de rodillo— verificar que la clavija del empujador mueve libremente. Lubricar la clavija del empujador cada semana con un rociador de silicona seco.
		<ul style="list-style-type: none"> L'agrafeuse ne réussit pas à effectuer des cycles ou fonctionne trop lentement. 	<ul style="list-style-type: none"> Graissez l'outil. Réglez la pression d'air à au moins 80 psi. Vérifiez s'il y a une usure excessive des joints toriques. 		<ul style="list-style-type: none"> Lubricar herramienta. Ajustar la presión de aire a un mínimo de 80 PSI (libras por pulgar cuadrado). Verificar si hay desgaste excesivo de los anillos "o".

ENGLISH

Problem	Solution
<ul style="list-style-type: none"> Pneumatic stapler jams after several cycles. Roll stapler jams after only two cycles. 	<ul style="list-style-type: none"> Insufficient air supply. Hose too long or too many quick connects in line restricting air volume. Remove jam and insure that lead edge of staple coil is pushed completely forward prior to first cycle of tool. Check to see if tool is going through complete cycle.

If after careful review of your tool's problem you cannot find a solution, or if you have any questions concerning the operation of this tool, contact your local Distributor Sales/Service office or dial 1-800-378-3430 and ask for Technical Service for immediate assistance.

FRANÇAIS

Problème	Solution
<ul style="list-style-type: none"> L'agrafeuse pneumatique se coince après plusieurs cycles. L'agrafeuse à rouleau se coince après seulement deux cycles. 	<ul style="list-style-type: none"> Alimentation en air insuffisante. Tuyau flexible trop long ou un trop grand nombre de connexions rapides en ligne limitant le débit d'air. Enlevez le coincement et assurez que le bord d'attaque de la bobine de cavaliers est poussée complètement en avant avant le premier cycle de l'outil. Vérifiez pour voir si l'outil effectue un cycle complet.

Si vous ne pouvez trouver une solution après un examen attentif du problème de votre outil ou si vous avez des questions concernant le fonctionnement de cet outil, veuillez contacter le bureau local des Ventes/Service de votre Distributeur local ou composez le 1-800-378-3430 et demandez au Service Technique une aide immédiate.

ESPAÑOL

Problema	Solución
<ul style="list-style-type: none"> Engrapador neumático se atasca después de varios ciclos. Engrapador neumático se atasca después de únicamente dos ciclos. 	<ul style="list-style-type: none"> Provisión de aire insuficiente. Manguera demasiado larga o demasiadas conexiones rápidas en línea limitando el volumen de aire. Remover el atasco y asegurar que el borde anterior del carrete de la grapa se empuja completamente hacia adelante antes del primer ciclo de la herramienta. Verificar para ver si la herramienta está atravesando el ciclo completo.

Si después de una revisión cuidadosa del problema de su herramienta usted no puede encontrar una solución, o si usted tiene alguna pregunta acerca de la operación de esta herramienta, sírvase contactar la oficina de su Distribuidor/ u oficina de Ventas/Service, o llame al 1-800-378-3430 y pida que los servicios técnicos le de una ayuda inmediata.

Limited Warranty— READ BEFORE USING UNIT

CCC is proud of its reputation throughout the world as a manufacturer of carton stapling units and equipment. The Company extends to you, as the original purchaser, the warranty set forth below.

SCOPE OF WARRANTY: All literature statements, technical information and recommendations are based on tests we believe to be reliable, but the accuracy of completeness thereof is not guaranteed. There are no implied warranties of merchantability or fitness for particular purpose and the following is made in lieu of all warranties, expressed or implied: Seller's and Manufacturer's only obligation shall be as follows:

1. Relating to fasteners: To replace such quantity of the product proven to be defectively manufactured.

Conditions de garantie— À LIRE AVANT D'UTILISER L'OUTIL

CCC, qui est fier de sa réputation dans tous le monde comme fabricant d'agrafeuses et d'équipement pour carton, vous offre, en tant qu'acheteur d'origine, la garantie suivante.

CONDITIONS DE LA GARANTIE: Tout ce qui est indiqué dans les publications, les informations techniques et les recommandations est basé sur des essais que nous estimons fiables, mais dont nous ne garantissons ni l'exhaustivité ni l'exhaustivité; et ce qui suit tient lieu de toute garantie expresse ou implicite: les seules obligations du Vendeur et du Fabricant seront les suivantes:

1. En ce qui concerne les agrafes: de remplacer les quantités de produit ayant un défaut de fabrication reconnu.

Garantía Limitada — LÉALA ANTES DE USAR LA UNIDAD

CCC se enorgullece del prestigio que goza a través del mundo como fabricante de equipos y unidades de engrapado para cartón. La Compañía le extiende a usted, el comprador original, esta garantía en los términos que aquí se detallan.

ALCANCE DE LA GARANTIA: Todos los textos, información técnica y recomendaciones se basan en pruebas que consideramos confiables, pero el grado en que sean exactas o completas no se puede garantizar, y el presente compromiso se emite en lugar de toda otra garantía expresa o implícita. La única obligación en que el Fabricante o el Vendedor incurren, es de la siguiente:

1. En cuanto a las grapas - reemplazar la cantidad del producto que resulte defectuosamente fabricado.

Limited Warranty— READ BEFORE USING UNIT

2. Relating to CCC equipment: To repair or replace, free of charge, any original component or parts (excluding normal wear parts for which a separate warranty is given) provided the parts are **determined defective in material or workmanship** upon examination by Authorized Warranty Service Center or Authorized Factory Personnel. The length of this warranty is **1 year** from date of shipping to the first end-user.

To repair or replace, free of charge, any wear part (O-rings, driver blades and anvils) provided the parts are **determined defective in material or workmanship** upon examination by Authorized Warranty Service Center or Authorized Factory Personnel. The length of this warranty is **90 days** from date of shipping to the first end-user. **End-user must present copy of invoice from dealer showing tool serial number and date of purchase.**

Purchaser must immediately notify factory or an authorized servicing distributor designated by CCC of the defect. The authorized servicing distributor or CCC will establish if the equipment has been properly installed, maintained, and operated within the limits of rated and normal usage, provided that the fasteners and parts used are genuine products of the Manufacturer. Neither its subsidiaries and/or affiliates shall be liable for any injury, loss or damage, direct, indirect or consequential damages, arising out of the use or inability to use the equipment or otherwise. Before using, user shall determine the suitability of the equipment for its intended use, and the user assumes all risk and liability whatsoever in connection therewith. No statement or implied or express warranty not contained in this Limited Warranty shall have any force or effect.

PROPER MAINTENANCE AND USE:

Proper maintenance and use are important to the performance level of all CCC products. Therefore, the owner's manual should be read. Warranty will not apply to any failure that CCC determines is due to the following:

1. Improper maintenance or repair, including the installation of parts and accessories that do not conform to the quality and specifications of the original parts.
2. Alteration, misuse, abuse, or neglect, including improper installation.
3. Accidental or intentional damage.

If warranty terms are not acceptable, return tool at once, unused, for refund.

Conditions de garantie— À LIRE AVANT D'UTILISER L'OUTIL

2. En ce qui concerne l'équipement CCC: Pour réparer ou remplacer gratuitement tout composant ou toutes pièces d'origine (à l'exclusion des pièces d'usure normale pour lesquelles une garantie séparée est accordée) à condition que les pièces sont **déterminées comme ayant des vices de matériau ou de fabrication** lors de leur examen par le Centre de Service Autorisé de Garantie ou le Personnel d'Usine Autorisé. La durée de cette garantie est de **1 an** à partir de la date d'expédition au premier utilisateur final.

Pour réparer ou remplacer gratuitement tout composant ou toutes pièces d'usure (joint torique, pousoir ou enclume) normale à condition que les pièces sont **déterminées comme ayant des vices de matériau ou de fabrication** lors de leur examen par le Centre de Service Autorisé de Garantie ou le Personnel d'Usine Autorisé. La durée de cette garantie est de **90 jours** à partir de la date d'expédition au premier utilisateur final. **L'utilisateur final doit présenter une copie de facture prouvant du concessionnaire indiquant le numéro de série de l'outil et sa date d'achat.**

S'il constate un défaut, l'acheteur doit immédiatement en informer l'usine ou le distributeur et réparateur agréé par CCC. Le distributeur et réparateur agréé ou CCC détermineront si l'équipement a été correctement installé, entretenu et utilisé dans les limites de l'usage jugé normal, à condition que les agrafes et les pièces utilisées soient des produits d'origine du fabricant. Ni le filiales CCC et/ou ne pourront être tenus responsables pour toute blessure, toute perte ou tout dégât découlant de l'impossibilité d'utiliser l'équipement. C'est l'utilisateur qui détermine, avant emploi, si l'équipement convient à l'usage qu'il compte en faire et lui encore qui assume tout risque et toute responsabilité quels qu'ils soient découlant de son choix. Toute affirmation ou implicites

recommandation non contenue dans le présent document sera *vide de force* ou d'effet en Garantie Limitée.

USAGE ET ENTRETIEN CORRECTS:

Un usage et un entretien corrects sont importants pour assurer le bon fonctionnement de tous les produits d'CCC. En conséquence, le manuel de l'utilisateur est à lire. La garantie ne s'appliquera à aucune panne qu'CCC attribue à l'un des points suivants:

1. Entretien ou réparation incorrects, y compris l'installation de pièces et d'accessoires non conformes à la qualité et aux caractéristiques techniques des pièces d'origine.
2. Modification, usage erroné, usage abusif ou négligence, y compris une installation incorrecte.
3. Tout endommagement, accidentel ou intentionnel.

Si vous refusez les termes de la présente garantie, renvoyez aussitôt le produit, sans l'utiliser, en vue d'un remboursement.

Garantía Limitada — LÉALA ANTES DE USAR LA UNIDAD

2. En cuanto a los equipos CCC: Para reparar o reemplazar, sin cargo alguno, cualquier componente o pieza original (excluyendo las piezas de desgaste normal para las cuales se otorga una garantía separada), con tal de que se **determine que las piezas son defectuosas en sus materiales o en su mano de obra** después de una examinación por parte del Centro de Servicio de Garantías Autorizadas ("Authorized Warranty Service Center") o Personal de Fábrica Autorizada. La duración de esta garantía es **1 año** a partir de la fecha de envío al primer usuario de recepción.

Para reparar o reemplazar, sin cargo alguno, cualquier pieza de desgaste (anillos "o", paletas impulsoras o yun que) con tal de que se **determine que las piezas son defectuosas en sus materiales o en su mano de obra** después de una examinación por parte del Centro de Servicio de Garantías Autorizadas ("Authorized Warranty Service Center") o Personal de Fábrica Autorizada. La duración de esta garantía es **90 días** a partir de la fecha de envío al primer usuario de recepción. **El usuario debe presentar una copia de la factura del negociante que muestra el número de serie de la herramienta y la fecha de compra.**

El comprador debe notificar inmediatamente el defecto a la fábrica o al distribuidor autorizado de mantenimiento designado por CCC. El distribuidor autorizado de mantenimiento o CCC determinarán si el equipo ha sido apropiadamente instalado, mantenido y operado dentro de los límites especificados y normales para el equipo, siempre que las grapas y repuestos usados sean productos genuinos del fabricante. Ni Subsidiarias y/o afiliadas de CCC asumirán responsabilidad alguna por lesiones, pérdidas o daños directos o indirectos o por consecuencia que surjan de la falta de habilidad en el uso del equipo o de otra manera. Antes de usarlo, el usuario debe determinar lo adecuado del equipo para los usos previstos y el usuario asume los riesgos y las responsabilidades de toda naturaleza relacionados con su uso. Ninguna presentación o recomendación implícitas que no esté contenida aquí tendrá ninguna fuerza o efecto en esta Garantía Limitada.

USO Y MANTENIMIENTO APROPIADOS:

El uso y mantenimiento apropiados son importantes en el nivel de rendimiento de todos productos CCC. Por lo tanto, el manual del usuario se debe leer y la Garantía no tiene validez por cualquier falla que CCC determine que son debidas a:

1. Mantenimiento u operación inadecuada incluyendo la instalación de partes y accesorios que no estén conformes con la calidad y las especificaciones de las partes originales.
2. Alteración, abuso, mal uso y negligencia incluyendo la instalación inadecuada.
3. Daños accidentales o intencionales.

Si los términos de esta Garantía no le son aceptables, devuelva inmediatamente la unidad, antes de usarla, para obtener su reembolso.

ENGLISH

Product Safety Registration

To make sure you are fully protected under the Federal law, we strongly request you to return the Product Safety Registration Card. The information will enable us to contact you quickly if it is ever necessary to correct a safety-related condition in this product.

Product Safety Registration Card

WE REQUEST YOU TO FILL IN THE FOLLOWING INFORMATION AND MAIL. THIS IS NOT A WARRANTY REGISTRATION CARD. PLEASE RETAIN YOUR BILL OF SALE FOR PROOF OF WARRANTY.

MODEL NO.	SERIAL NO.
<input type="text"/>	<input type="text"/>

Purchaser's Name _____

Telephone No. _____

Address _____

City _____ State _____ ZIP _____

Dealer's Name _____

City _____ State _____ ZIP _____

Comments _____

Purchase Date

MONTH	DAY	YEAR
<input type="text"/>	<input type="text"/>	<input type="text"/>

PRINTED IN U.S.A.

FRANÇAIS

Carte d'Enregistrement et de Sécurité du Produit

Pour vous assurer la pleine protection garantie par la loi fédérale, nous vous recommandons vivement de nous envoyer la Carte d'enregistrement et de sécurité du produit. Nous disposerons ainsi des informations nécessaires pour vous contacter rapidement s'il fallait un jour corriger un défaut de sécurité du produit.

Carte d'Enregistrement et de Sécurité du Produit

NOUS VOUS DEMANDONS DE REMPLIR LE QUESTIONNAIRE SUIVANT ET DE NOUS L'ENVOYER PAR LA POSTE. CECI N'EST EN AUCUN CAS UNE CARTE D'ENREGISTREMENT DE GARANTIE. CONSERVEZ VOTRE RECU COMME PREUVE DE GARANTIE.

MODÈLE NO.	NO. DE SÉRIE
<input type="text"/>	<input type="text"/>

Nom de l'Acheteur _____

No. de Téléphone _____

Address _____

Ville _____ État _____ Code Postal _____

Nom du Revendeur _____

Ville _____ État _____ Code Postal _____

Commentaires _____

Date d'Achat

MOIS	JOUR	ANNÉE
<input type="text"/>	<input type="text"/>	<input type="text"/>

IMPRÉE AUX ÉTATS UNIS

ESPAÑOL

Tarjeta de Registro de Seguridad del Producto

Para asegurarse de que usted esté debidamente protegido por las Leyes Federales, le rogamos que nos devuelva esta "TARJETA DE REGISTRO DE SEGURIDAD DEL PRODUCTO". La información que contiene nos permitirá ponernos rápidamente en contacto con usted si por cualquier evento es necesario corregir una condición de seguridad en su producto.

Tarjeta de Registro de Seguridad del Producto

LE ROGAMOS QUE LLENE LA SIGUIENTE INFORMACION Y NOS LA ENVIE POR CORREO. ESTA NO ES UNA TARJETA DE REGISTRO DE GARANTIA. POR FAVOR GUARDE SU FACTURA COMO PRUEBA PARA HACER EFECTIVA LA GARANTIA.

MODELO NO.	NO. DE SERIE
<input type="text"/>	<input type="text"/>

Nombre del Comprador _____

No. de Teléfono _____

Dirección _____

Ciudad _____ Estado _____ ZIP _____

Nombre del Distribuidor _____

Ciudad _____ Estado _____ ZIP _____

Comentarios _____

Fecha de Compra

MES	DIA	AÑO
<input type="text"/>	<input type="text"/>	<input type="text"/>

IMPRESO EN EE.UU

PLACE
STAMP
HERE



ATTN: Product Safety Registration
BOX 629
BUTLER, PA 16003-0629



TIMBRE
ICI



ATTN: Product Safety Registration
BOX 629
BUTLER, PA 16003-0629

SELLO
AQUÍ



ATTN: Product Safety Registration
BOX 629
BUTLER, PA 16003-0629



BOX 629
BUTLER, PA 16003
PHONE 800/378-3430
FAX 800/827-4762