

	Einzelauslösung	Kontaktauslösung	Automatik
PN 750 XI	033447	036819	036118
PN 775 XII	033487	033489	033376
PN 764 XII/A			033376
PN 764 XII/V		033481	
PN 7050 XI	033493	033472	
PN 7950 XI	033568	033577	033588
PN 7950 XII/A			033462
PN 7965 XII/A			033590
PN 7975 XII	033490	033465	
PN 9165 XII/A			033599
PN 9180 XII	039797	039796	

**MOD. X**

### Technische Daten und Ersatzteil-Liste

Dies ist ein Blatt zu dem Heft

#### „Betriebsanleitung“

Lesen Sie immer erst die in dieser Betriebsanleitung enthaltenen Sicherheitshinweise, **bevor** Sie das Gerät anschließen, warten oder reparieren.

#### Auslöseart:

Alle Geräte können mit Einzel- oder Kontaktauslösung geliefert werden.

#### Sicherheitsprüfung:

Alle Geräte wurden geprüft und tragen das  Zeichen.

„Sollte das Etikett mit den Warnhinweisen unleserlich sein, so ist dieses umgehend zu entfernen und durch ein neues Klebeschild (Art.-Nr. 036771) zu ersetzen.

Geräte ohne diesen Warnhinweis dürfen nicht betrieben werden.“

#### Befestigungselemente:

Für diese Geräte dürfen nur die auf der Rückseite aufgeführten **Original haubold** Elemente verwendet werden.

### Technical Specifications and Spare Parts Chart

This chart is an annex in the leaflet

#### „Operating instructions“

Read safety warnings contained in the leaflet

„Operating instructions“ **before** installing, maintaining or repairing the tool.

#### Actuating of tool:

All tools can be supplied as trigger fire or bottom fire version.

„In case the warning label is illegible please remove it immediately and replace it by the new adhesive label (article no. 036771). It is not allowed to use tools without warning labels.“

#### Fasteners:

All tools are designed exclusively for genuine haubold fasteners as listed on the back page.

### Especificaciones técnicas y plano de piezas de recambio

Este plano es un anexo al folleto

#### „Uso de la máquina“

!Lea cuidadosamente las indicaciones (contenidas en el folleto „Uso de la máquina“) **antes**

de la instalación, mantenimiento o reparación de la máquina!

#### Manejo de la Máquina:

Todas las máquinas pueden ser suministradas con gatillo de disparo o en versión de disparo inferior.

#### Elementos de fijación:

Todas las máquinas están diseñadas exclusivamente para elementos de fijación genuinos haubold como los señalados en la página posterior.

### Spécifications techniques et liste de pièces de rechange

Cette fiche est un complément à la

#### „Mode d'emploi“

Lisez attentivement les instructions de sécurité

(repris dans la mode d'emploi) **avant** installation, entretien ou réparation de l'appareil.

#### Fonction:

Tous les appareils peuvent être livrés soit avec système d'activation par la gachette soit par la sécurité (système répétition).

#### Clous:

Tous les appareils nécessitent un usage exclusif de clous d'origine haubold, tels que repris au verso.

### Technische Gegevens en Onderdelenlijst

Deze blad is een aanvulling bij de prospectus

#### „Gebruiksaanwijzing“

Lees aandachtig de veiligheidsvoorschriften (opgenomen in de gebruiksaanwijzing)

**alvorens** het toestel aan te sluiten, alsook vóór onderhouds- of reparatiewerkzaamheden.

#### Functie:

Alle toestellen kunnen geleverd worden zowel in een uitvoering met hefboombediening of met repeatersysteem.

#### Nagels:

Alle toestellen zijn ontworpen voor exclusief gebruik met originele haubold nagels zoals beschreven op keerzijde.

### Tekniska specifikationer och reservdelslista

Detta blad utgör en bilaga till häftet

#### „Bruksanvisning“

Läs alltid noga igenom Säkerhets- och installationsanvisningarna i Bruksanvisningen **innan**

verktyget ansluts till tryckluft, liksom vid underhåll och reparation av verktyget.

#### Utfösning av verktyget:

Alla verktygen kan levereras med dubbelutfösning eller enkelutfösning.

#### Avhjälpanne av störningar:

Verktygen är utrustade med fast frontplatta.

#### Fästelement:

Alla verktygen är konstruerade och tillverkade för användning av uteslutande haubold original spik!

### Teckniset tiedot ja varaosalista

Tämä lista n lisänä esittelylehtiseen

#### „Työkalun käyttö“

Lue turvallisuusohjeet (sisältyvät lehtiseen „Työkalun käyttö“) **ennen** työkalun asennusta, huoltoa tai korjausta!

#### Työkalun käynnistys:

Työkalut toimitetaan joko liipasin — tai impulssi — laukaisijalla.

#### Hakaset:

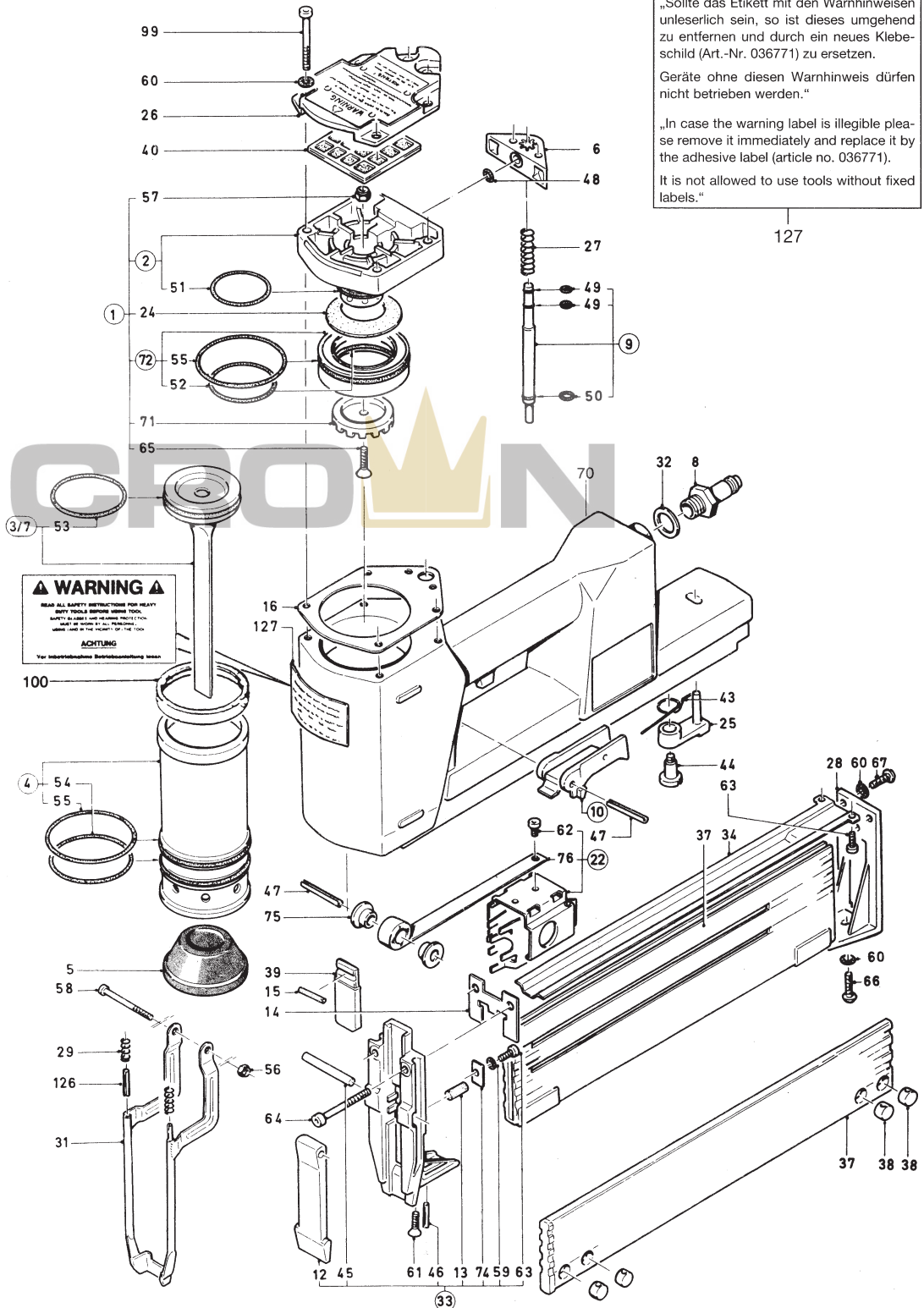
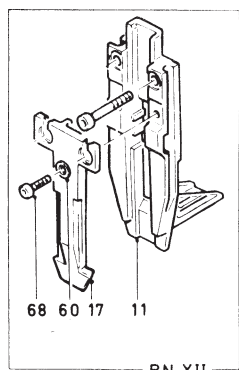
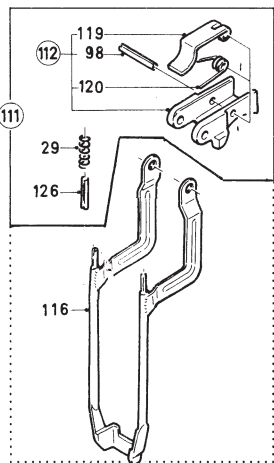
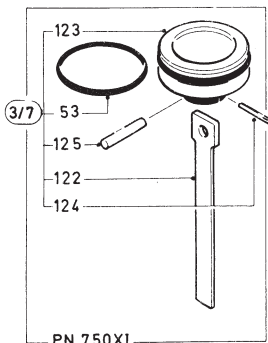
Kaikissa työkaluissa tulee käyttää yksinomaan alkuperäisiä takasivulla lueteltuja haubold-hakasia.



- PN 750 XI
- PN 775 XII
- PN 764 XII/V
- PN 7050 XI
- PN 7950 XI
- PN 7950 XII/A
- PN 7965 XII/A
- PN 7975 XII
- PN 9165 XII/A
- PN 9180 XII

„Sollte das Etikett mit den Warnhinweisen unleserlich sein, so ist dieses umgehend zu entfernen und durch ein neues Klebe-schild (Art.-Nr. 036771) zu ersetzen.  
Geräte ohne diesen Warnhinweis dürfen nicht betrieben werden.“

„In case the warning label is illegible please remove it immediately and replace it by the adhesive label (article no. 036771).  
It is not allowed to use tools without fixed labels.“



**Technische Daten · technical specifications · spécification techniques**

Luftdruck / air pressure / Pressure:  
Arbeitsdruck etwa / working pressure about / de travail: 6 bar ( 87 psi)  
max: 8 bar (110 psi)  
Luftverbrauch je Eintreibvorgang bei 6 bar: 1,6 l  
max. Meßflächen-Impulsschalldruckpegel (LpAI max): 96 dB  
max. A-Impulsschalleistungspegel (LWAI max): 109 dB  
arbeitsplatzbezogener Emissionswert (LpAI max): 104 dB  
nach DIN 45635-66-Kl.2  
Vibration / vibration: 4 m/s<sup>2</sup>  
nach ISO 8662/1 und Ergänzung Dokument Nr. CEN/TC 255 WG 1 N 47.3 (Juli 1994) /  
according to ISO 8662/1 and supplementary document No CEN/TC WG 1 N 47.3 (July 1994) /  
selon ISO 8662/1 et compléte par décret Nr. CEN/TN EWG 1 N 47.3 (Juli 1994)  
Dieser Wert ist ein gerätebezogener Kennwert und stellt nicht die auf das Hand-Arm-System  
übertragenen Einwirkungen dar.

**MOD. X**

**Gerät · Tool · Aparato · Appareil · Toestel · Verkyget · Työkalu**

Modell Model Modelo Modèle Model Modell Malli	Höhe Height Altura Hauteur Hoogte Höjd Korkeus	Länge Length Largo Longeur Lengte Längd Pituus	Breite Width Ancho Largeur Breedte Bredd Leveys	Gewicht Weight Peso Poids Gewicht Vikt Paino
	mm (inch)	mm (inch)	mm (inch)	kg (lbs, ozs)
PN 750 XI	260 (10 1/4")	365 (14 3/8")	75 (3")	3,18 (7 lbs)
PN 775 XII	297 (11 3/4")	371 (14 5/8")	101 (4")	3,58 (7 lbs 14 ozs.)
PN 764 XII/V	297 (11 3/4")	371 (14 5/8")	75 (3")	4,0 (8 lbs 13 ozs.)
PN 7975 XII	297 (11 3/4")	371 (14 5/8")	101 (4")	3,58 (7 lbs 14 ozs.)
PN 9180 XII	297 (11 3/4")	371 (14 5/8")	101 (4")	3,58 (7 lbs 14 ozs.)
PN 7950 XII/A	300 (11 3/4")	371 (14 5/8")	101 (4")	3,26 (7 lbs 7 ozs.)
PN 7050 XI	260 (10 7/8")	365 (14 3/8")	75 (3")	3,18 (7 lbs)
PN 7950 XI	260 (10 1/4")	365 (14 3/8")	75 (3")	3,18 (7 lbs)

Bei den Automatikversionen erhöht sich das Gewicht um ca. 100 g (4 ozs), die Höhe vergrößert sich um 25 mm (1")

**Befestigungs-Elemente · Fastener · Elementos · De Fijacion**

**Agrafes · Clous · Bevestigingselementen · Fästelement · Työkalujen**

Modell Model Modelo Modèle Model Modell Malli	Serie Series Serie Série Serie Serie Hakastyypit	Länge mm (inches) Length mm (inches) Largo Longeur mm (inches) Lengte mm Längd mm (tum) Pituus	Magazin-Kapazität Magazin-Capacity Capacidad-cargador Capacitéchargeur Ladercapaciteit Magasinkapacitet Lippaan kapasiteetti
PN 750 XI	KG 700 Haubold	25 — 50 mm (1" — 2")	156
PN 775 XII	KG 700 Haubold	30 — 75 mm (1 3/16" — 3")	156
PN 764 XII/V	KG 700/ Haubold	30 — 64 mm (1 3/16" — 2 1/2")	156
	TN 22/00 Haubold	40 — 64 mm (1 5/8" — 2 1/2")	108
PN 7975 XII	HD 7900 Haubold	45 — 75 mm (1 3/4" — 3")	129
PN 9180 XII	SD 9100 Haubold	50 — 80 mm (2" — 3 1/8")	116
	HD 7900 Haubold	50 — 75 mm (2" — 3")	129
PN 7950 XII/A	HD 7900 Haubold	45 — 50 mm (1 3/4" — 2")	129
PN 7050 XI	KG 700 Haubold	25 — 50 mm (1" — 2")	156
PN 7950 XI	HD 7900 Haubold	45 — 50 mm (1 3/4" — 2")	129

**haubold-kihlberg GmbH**

Befestigungstechnik Telefon (05 11) 42 04-0  
Telefax (05 11) 42 04-204 Marketing International  
Carl-Zeiss-Straße 19 Telefax (05 11) 42 04-206 Vertrieb Inland  
D 30966 Hemmingen Telefax (05 11) 42 04-324 Logistik