

	Kontakt-/Einzelauslösung			Kontakt-/Einzelauslösung	
PN 6040 A	035413	033396	TN 64 A/22	035420	033418
PN 5040 A	035412	033395	TN 15 A/22	—	036231
PN 540 A	035414	033393	PN 7050 A/MM	033467	—
PN 750 A	035415	033409	PN 3030 A	036704	033432
PN 730 A/N	—	036296	PN 2550 A	036287	033392
SKN 64 A/16	039387	033419	PN 2575 A/HWL	036290	036263
SKN 64 A/20	035416	033414	RN 35 A/H	—	039213

**MOD. A**

### Technische Daten und Ersatzteil-Liste

Dies ist ein Blatt zu dem Heft

#### „Betriebsanleitung“

Lesen Sie immer erst die in dieser Betriebsanleitung enthaltenen Sicherheitshinweise, **bevor** Sie das Gerät anschließen, warten oder reparieren.

#### Auslöseart:

Alle Geräte können mit Einzel- oder Kontakt-auslösung geliefert werden.

#### Sicherheitsprüfung:

Alle Geräte wurden geprüft und tragen das  Zeichen.

„Sollte das Etikett mit den Warnhinweisen unleserlich sein, so ist dieses umgehend zu entfernen und durch ein neues Klebeschild (Art.-Nr. 036771) zu ersetzen. Geräte ohne diesen Warnhinweis dürfen nicht betrieben werden.“

#### Befestigungselemente:

Für diese Geräte dürfen nur die auf der Rückseite aufgeführten **Original haubold** Klammern verwendet werden.

### Technical Specifications and Spare Parts Chart

This chart is an annex in the leaflet

#### „Operating instructions“

Read safety warnings contained in the leaflet

„Operating instructions“ **before** installing, maintaining or repairing the toll.

#### Actuating of tool:

All tools can be supplied as trigger fire or bottom fire version.

„In case the warning label is illegible please remove it immediately and replace it by the new adhesive label (article no. 036771). It is not allowed to use tools without warning labels.“

#### Fasteners:

All tools are designed exclusively for genuine haubold fasteners as listed on the back page.

### Especificaciones técnicas y plano de piezas de recambio

Este plano es un anexo al folleto

#### „Uso de la máquina“

¡Lea cuidadosamente las indicaciones (contenidas en el folleto „Uso de la máquina“) **antes**

de la instalación, mantenimiento o reparación de la máquina!

#### Manejo de la Máquina:

Todas las máquinas pueden ser suministradas con gatillo de disparo o en versión de disparo inferior.

#### Elementos de fijación:

Todas las máquinas están diseñadas exclusivamente para elementos de fijación genuinos haubold como los señalados en la página posterior.

### Spécifications techniques et liste de pièces de rechange

Cette fiche est un complément à la

#### „Mode d'emploi“

Lisez attentivement les instructions de sécurité

(repris dans la mode d'emploi) **avant** installation, entretien ou réparation de l'appareil.

#### Fonction:

Tous les appareils peuvent être livrés soit avec système d'activation par la gachette soit par la sécurité (système répétition).

#### Clous:

Tous les appareils nécessitent un usage exclusif de clous d'origine haubold, tels que repris au verso.

### Technische Gegevens en Onderdelenlijst

Deze blad is een aanvulling bij de prospectus

#### „Gebruiksaanwijzing“

Lees aandachtig de veiligheidsvoorschriften (opgenomen in de gebruiksaanwijzing)

**alvorens** het toestel aan te sluiten, alsook vóór onderhouds-of reparatiewerkzaamheden.

#### Funktie:

Alle toestellen kunnen geleverd worden zowel in een uitvoering met hefboombediening of met repetiteersysteem.

#### Nagels:

Alle toestellen zijn ontworpen voor exclusief gebruik met originele haubold nagels zoals beschreven op keerzijde.

### Tekniska specifikationer och reservdelslista

Detta blad utgör en bilaga till häftet

#### „Bruksanvisning“

Läs alltid noga igenom Säkerhets- och installationsanvisningarna i Bruksanvisningen **innan**

verktuget ansluts till tryckluft, liksom vid underhåll och reparation av verktuget.

#### Utlösning av verktuget:

Alla verktygen kan levereras med dubbelutlösning eller enkelutlösning.

#### Säkerhetsprövning:

Alla verktygen motsvarar kraven i Arbetarskyddsstyrelsens kungörelse AFS 1984:3 om spikpistol.

#### Fästelement:

Alla verktygen är konstruerade och tillverkade för användning av uteslutande haubold original spik!

### Teckniset tiedot ja varaosalista

Tämä lista n lisänä esittelylehtiseen

#### „Työkalun käyttö“

Lue turvallisuusohjeet (sisältyvät lehtiseen „Työkalun käyttö“) **ennen** työkalun asennusta, huoltoa tai korjausta!

#### Työkalun käynnistys:

Työkalut toimitetaan joko liipasin — tai impulssi — laukaisijalla.

#### Hakaset:

Kaikissa työkaluissa tulee käyttää yksinomaan alkuperäisiä takasivulla lueteltuja haubold-hakasia.



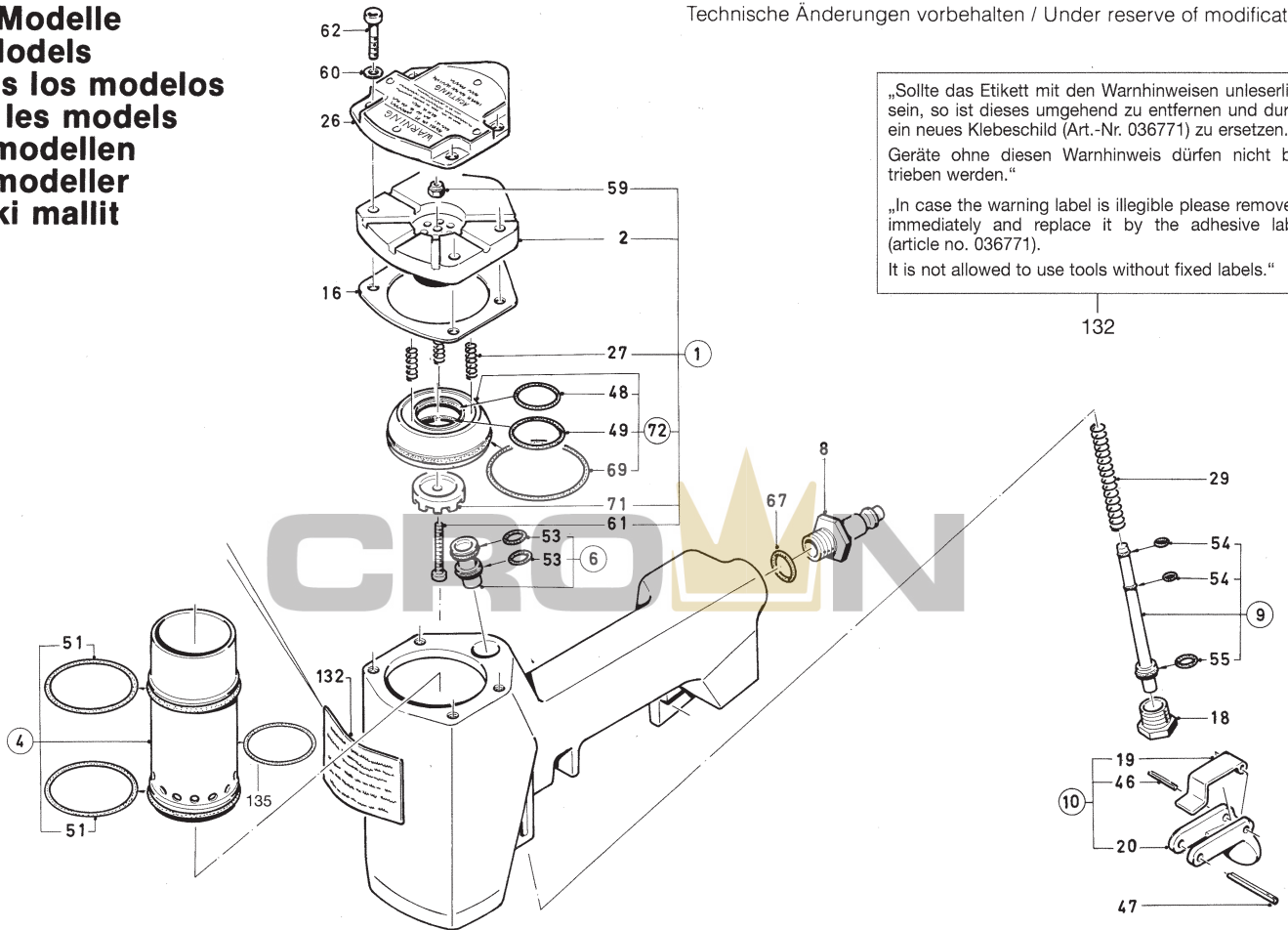
## MOD. **A**

**Alle Modelle  
All Models  
Todos los modelos  
Tout les models  
alla modellen  
alla modeller  
Kaikki mallit**

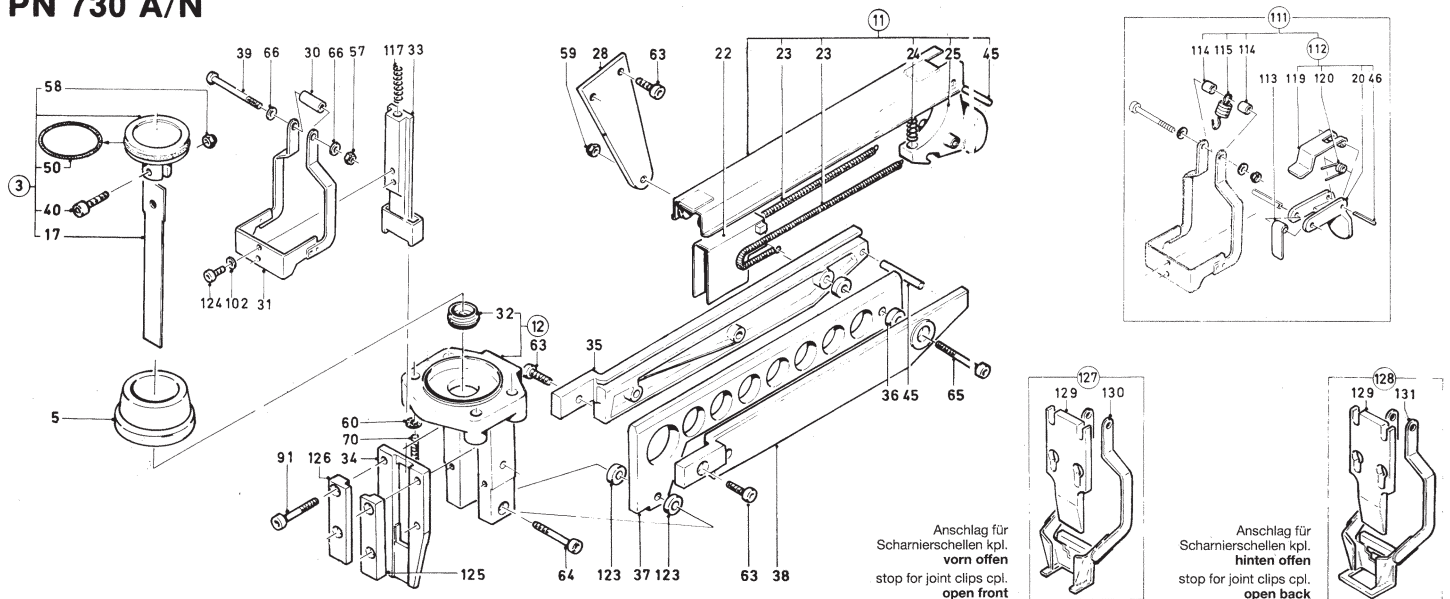
Technische Änderungen vorbehalten / Under reserve of modifications

„Sollte das Etikett mit den Warnhinweisen unleserlich sein, so ist dieses umgehend zu entfernen und durch ein neues Klebeschild (Art.-Nr. 036771) zu ersetzen. Geräte ohne diesen Warnhinweis dürfen nicht betrieben werden.“

„In case the warning label is illegible please remove it immediately and replace it by the adhesive label (article no. 036771). It is not allowed to use tools without fixed labels.“

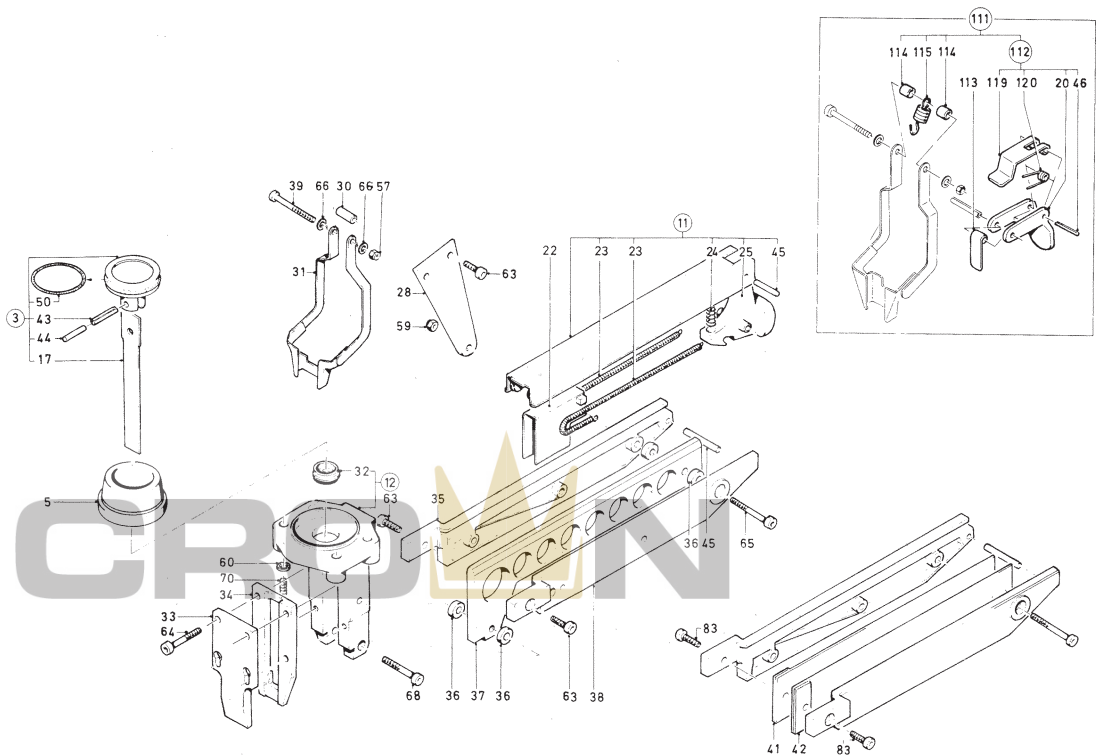
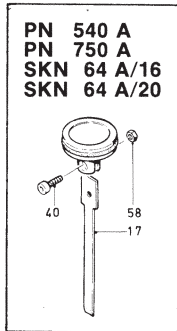


### PN 730 A/N



## MOD. A

**PN 6040 A**  
**PN 540 A**  
**PN 750 A**  
**PN 5040 A**  
**PN 7050 A/MM**  
**SKN 64 A/16**  
**SKN 64 A/20**  
**TN 64 A/22**  
**TN 15 A/22**



## RN 35 A/H

