

Betriebsanleitung

Inliner DC

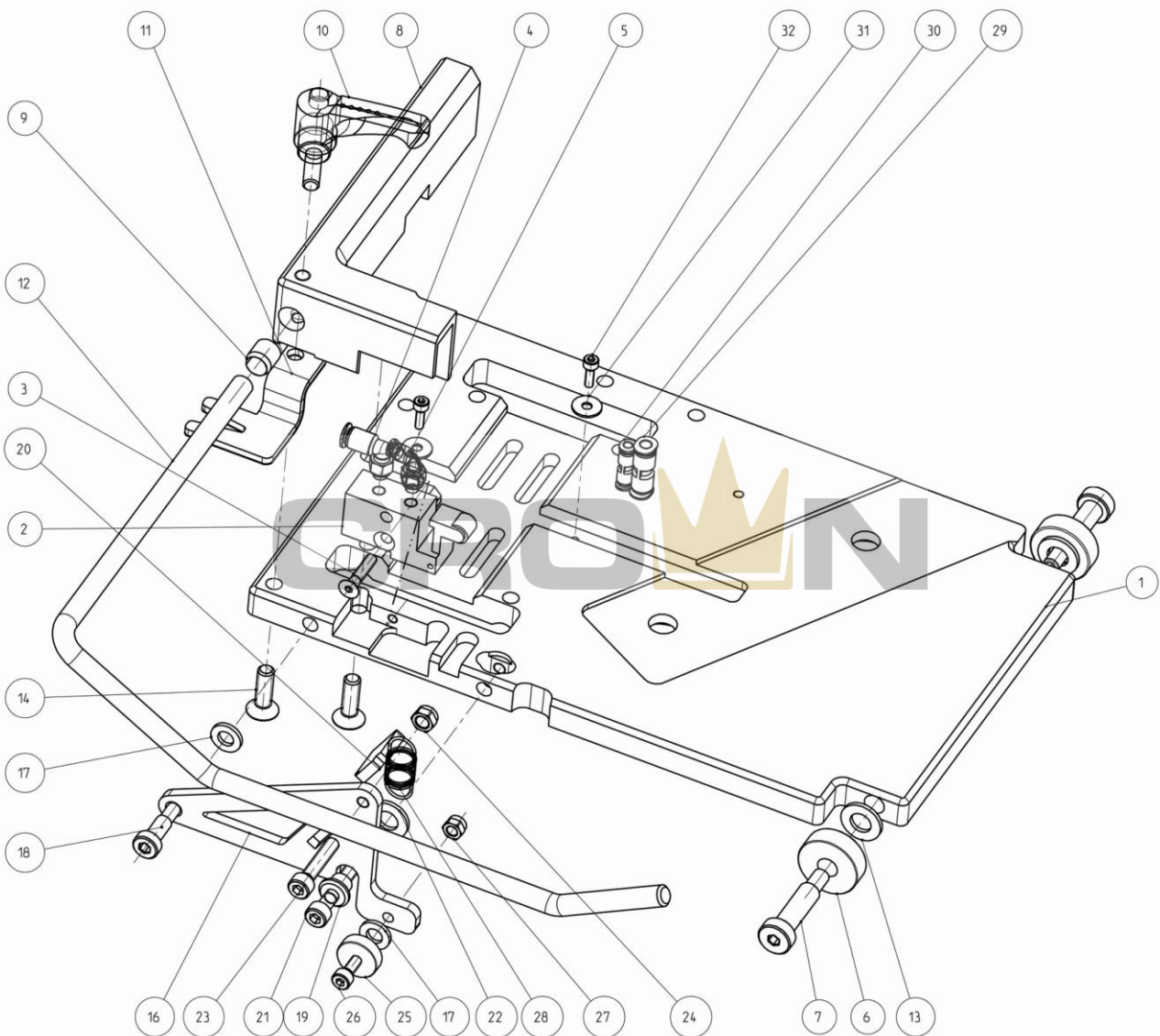
Distance Control

CROWN

Inliner DC PN755
Inliner DC PN7955
Inliner DC PN765
Inliner DC PN7965

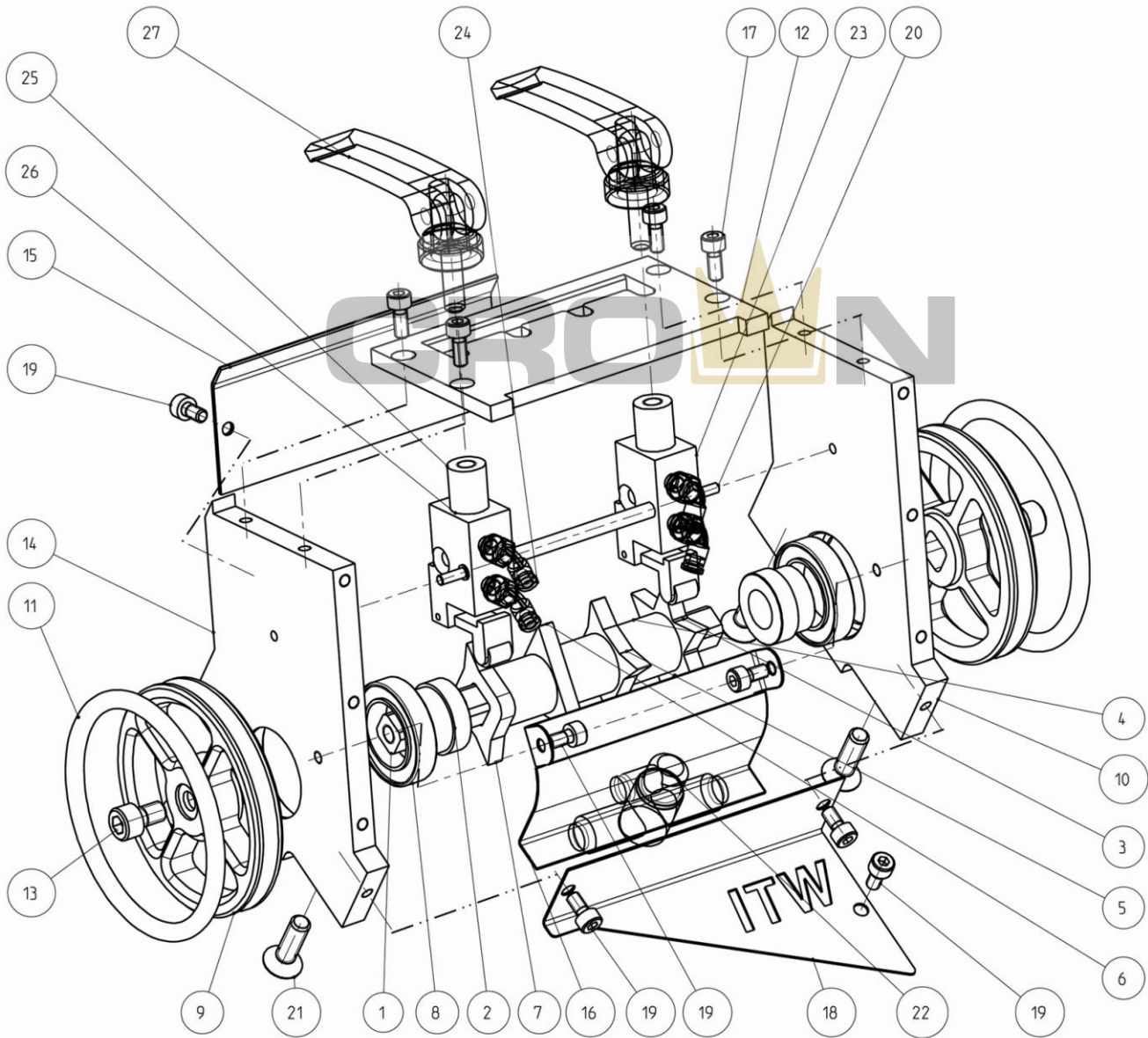


Inliner DC Grundkörper



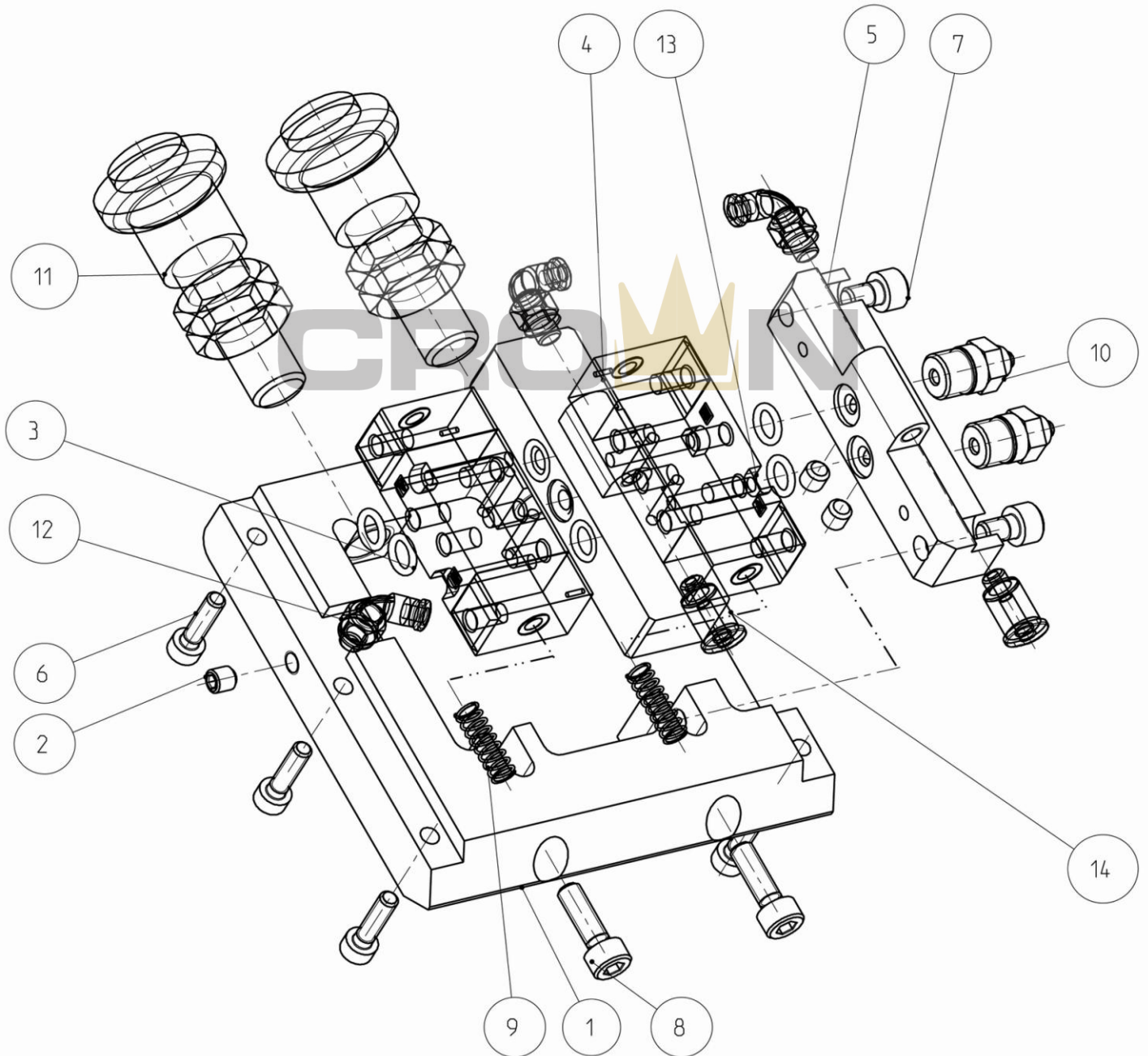
Pos.	Stk.	Art.-Nr.	Benennung
1	1	576000	Hauptplatte
2	1	576077	Rollenhebelventil
3	1	35945	Senkschraube
4	1	33042	Steckanschluss
5	1	576017	Steckanschluss
6	2	576021	Lager
7	2	576022	Paßschraube
8	1	576023	Winkel
9	1	38865	Klemmhülse
10	1	576035	Drehhebel
11	1	576024	Visier
12	1	576025	Anschlagbuegel
13	2	576034	Scheibe
14	3	35294	Senkschraube
16	1	576036	Schwinge
17	2	576037	Scheibe
18	1	576038	Paßschraube
19	1	576039	Buchse
20	1	576040	Schweisswinkel
21	1	12066	Zylinderschraube
22	1	576034	Scheibe
23	1	35005	Zylinderschraube
24	1	12065	Sechskantmutter mit Klemmteil
25	1	576041	Lager
26	1	12238	Zylinderschraube
27	1	12068	Sechskantmutter mit Klemmteil
28	1	576042	Zugfeder
29	1	576044	Kupplung
30	1	576043	Kupplung
31	2	576045	Scheibe
32	2	775519	Zylinderschraube

Inliner DC Automatik



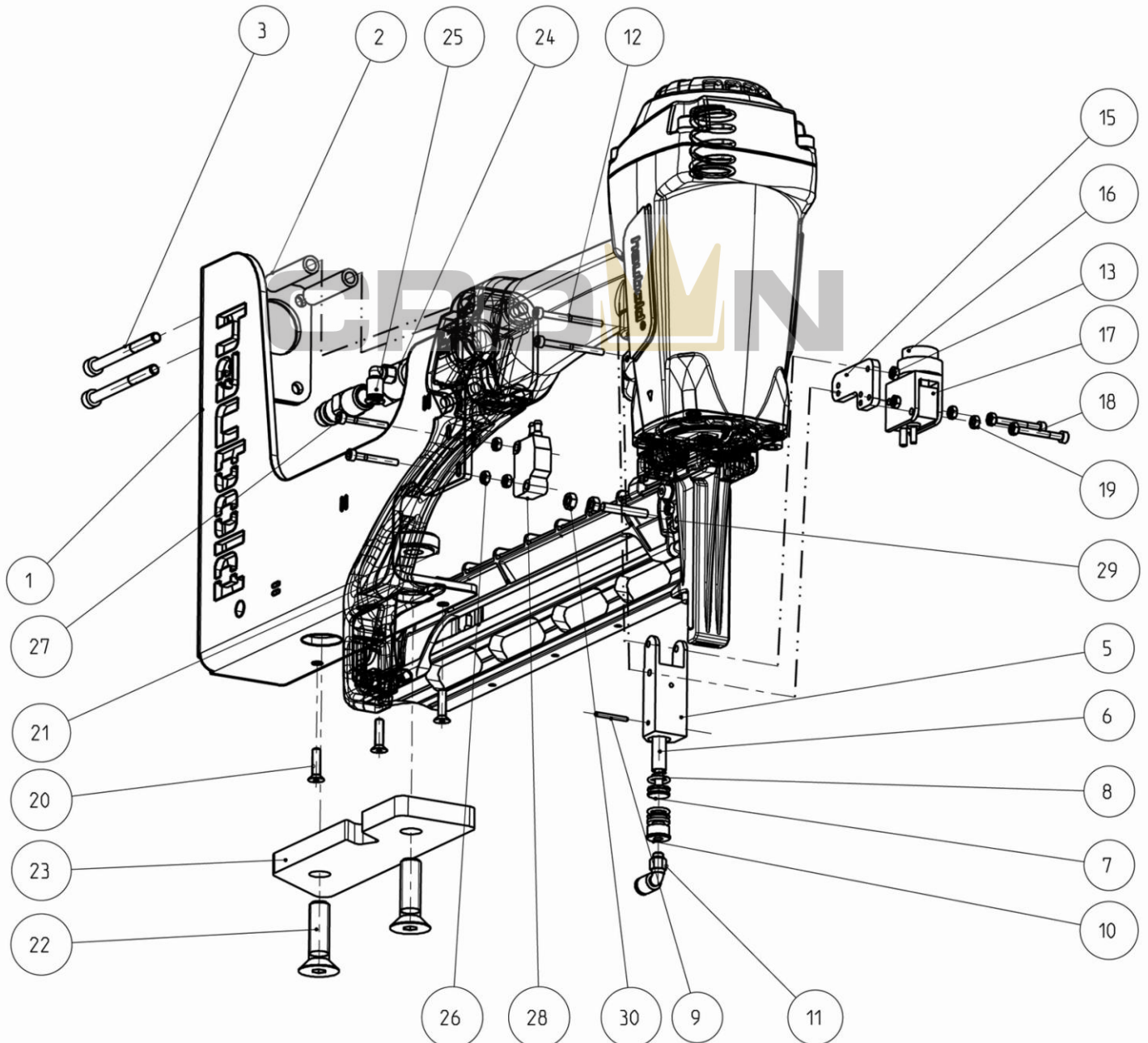
Pos.	Stk.	Art.-Nr.	Benennung
1	1	576001	Vierkantwelle
2	2	576002	Distanzscheibe
3	1	576003	40er Abstand
4	3	576004	Distanzscheibe
5	1	576005	60er Abstand
6	1	576006	80er Abstand
7	1	576007	120er Abstand
8	2	576008	Lager
9	2	576009	Felge
10	1	576011	Lagerbock Rechts
11	2	576010	O-Ring
12	1	576013	Kammstrebe
13	2	34981	Zylinderschraube
14	1	576094	Lagerbock Links
15	1	576012	Abdeckblech
16	1	576014	Schutzblech
17	4	946511	Zylinderschraube
18	1	576015	Winkelblech
19	7	34955	Zylinderschraube
20	1	576016	Achse
21	4	35294	Senkschraube
22	1	576020	Oder-Ventil
23	2	576077	Rollenhebelventil
24	4	576017	Steckanschluss
25	2	576018	Ventilschraube
26	2	34811	O-Ring
27	2	576019	Hebel

Inliner DC Ventilbox



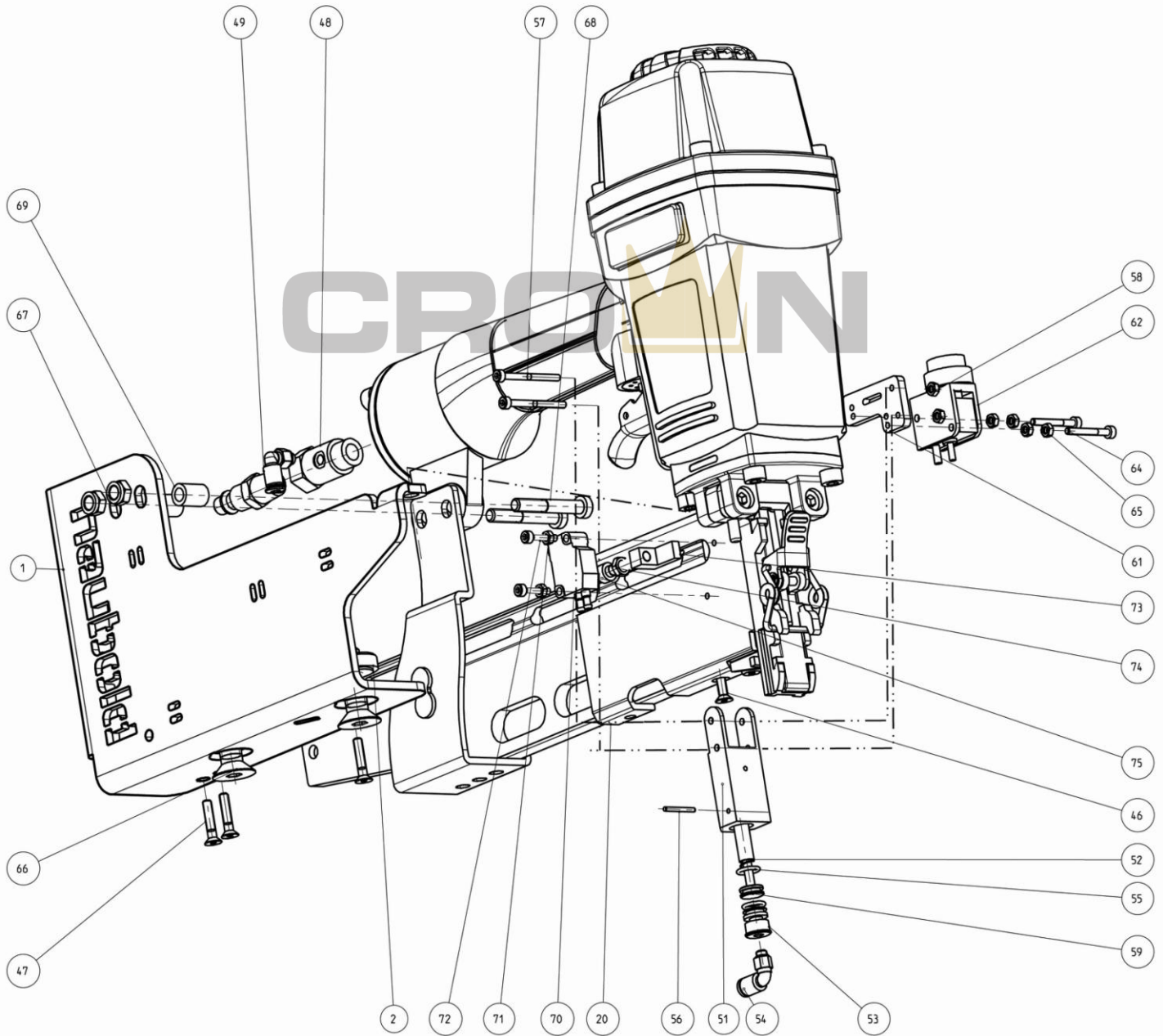
Pos.	Stk.	Art.-Nr.	Benennung
1	1	576026	Ventilhalter
2	5	576027	Gewindestift
3	8	34842	O-Ring
4	1	576028	Anschlussplatte Mitte
5	1	576029	Anschlussplatte Außen
6	4	12238	Zylinderschraube
7	2	35009	Zylinderschraube
8	2	12129	Zylinderschraube
9	2	576032	Druckfeder
10	2	576033	Druckanzeige
11	2	576030	Taster
12	3	576017	Steckanschluss
13	2	38100	Ventil
14	2	576031	Steckanschluss

Inliner DC PN755/ Inliner DC PN7955



Pos.	Stk.	Art.-Nr.	Benennung
1	1	576046	Aufnahme PN755
2	2	576047	Huelse PN755
3	2	35067	Zylinderschraube
4	1	576051	Hubzylinder X1
5	1	576052	Zylinder X1
6	1	576053	Druckfeder
7	1	576054	Hubstift X1
8	2	34811	O-Ring
9	1	576057	Stift
10	1	576055	Buchse
11	1	576056	Steckanschluss
12	2	505183	Zylinderschraube
13	2	576048	Sechskantmutter
14	1	576098	Ventiltaster X1
15	1	576049	Tasterblech X1
16	1	576058	Taster
17	1	576059	Ventil
18	2	12121	Zylinderschraube
19	4	576048	Sechskantmutter
20	3	12247	Senkschraube
21	2	576062	Schweissbuchse
22	2	576110	Senkschraube
23	1	576064	Tiefenverstellung
24	1	576050	Verlaengerung K
25	1	33042	Steckanschluss
26	6	576048	Sechskantmutter
27	2	12121	Zylinderschraube
28	1	576060	Ventil
29	1	576061	Gewindestift
30	2	34934	Sechskantmutter

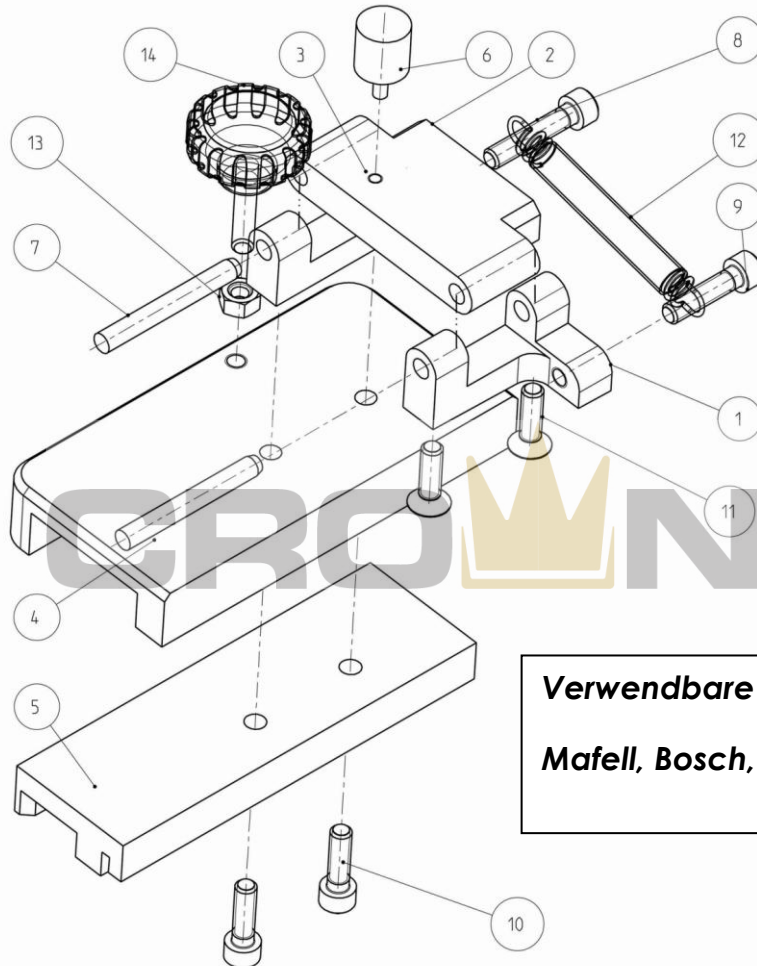
Inliner DC PN765/ Inliner DC PN7965



11

Pos.	Stk.	Art.-Nr.	Benennung
1	1	576081	Aufnahme PN765
2	2	576062	Schweissbuchse
20	1	576105	Blende
46	1	35944	Senkschraube
47	3	35945	Senkschraube
48	1	576050	Verlaengerung K
49	1	33042	Steckanschluss
50	1	576090	Hubzylinder X2
51	1	576091	Zylinder X2
52	1	576053	Druckfeder
53	1	576055	Buchse
54	1	576056	Steckanschluss
55	2	34811	O-Ring
56	1	576057	Stift
57	2	505183	Zylinderschraube
58	2	576048	Sechskantmutter
59	1	576114	Hubstift X2
60	1	576099	Ventiltaster X2
61	1	576095	Tasterblech X2
62	1	576058	Taster
63	1	576059	Ventil
64	2	12121	Zylinderschraube
65	4	576048	Sechskantmutter
66	2	576110	Senkschraube
67	2	12060	Sechskantmutter mit Klemmteil
68	2	576104	Zylinderschraube
69	2	576080	Huelse PN765
70	1	576060	Ventil
71	2	576048	Sechskantmutter
72	2	12243	Zylinderschraube
73	1	576106	Betätiger PN765
74	1	12271	Sechskantmutter
75	1	576108	Zylinderschraube

Inliner DC Adapter (Zubehör Art.Nr.:576065)



Verwendbare Führungsschienen:
Mafell, Bosch, Festool, Burger

Pos.	Stk.	Art.-Nr.	Benennung
1	1	576066	Haltewinkel
2	1	576068	Klappstange
3	1	576067	Begrenzer
4	1	576069	Adapterplatte
5	1	576070	Kunststoffschiene
6	1	576071	Anschlagpuffer
7	2	576072	Zylinderstift
8	1	39257	Zylinderschraube
9	1	35068	Zylinderschraube
10	2	34983	Zylinderschraube
11	2	35294	Senkschraube
12	1	576073	Zugfeder
13	1	36380	Sechskantmutter
14	1	576074	Griff

Maschine / Machine: **Inliner DC**No.: **576103; 576112; 576113; 576107****D: EG- Konformitätserklärung**

Hiermit erklärt der Hersteller

*ITW Befestigungssysteme GmbH**Carl-Zeiss-Str. 19**30966 Hemmingen*

Dass die Maschine

Inliner DC PN 755 Nr.: 576103

Inliner DC PN 7955 Nr.: 576112

Inliner DC PN 765 Nr.: 576113

Inliner DC PN 7965 Nr.: 576107

konform ist mit den Bestimmungen der

EG-RL 2006/42/EG

folgende Normen angewandt wurden:

*ISO 12100-1; ISO 12100-2;**Angelehnt an DIN EN 792-13*

Dokumentationsverantwortlicher:

Mehmet Duygu

(ITW, Befestigungssysteme GmbH, Hemmingen)

**GB: EEC- DECLARATION OF CONFORMITY**

The manufacturer hereby declares

*ITW Befestigungssysteme GmbH**Carl-Zeiss-Str. 19**30966 Hemmingen*

That the machine:

Inliner DC PN 755 Nr.: 576103

Inliner DC PN 7955 Nr.: 576112

Inliner DC PN 765 Nr.: 576113

Inliner DC PN 7965 Nr.: 576107

conforms to the EEC directive

2006/42/EEC

following standards

apply:

*ISO 12100-1; ISO 12100-2;**Referring to DIN EN 792-13*

Responsible for documentation:

Mehmet Duygu

(ITW, Befestigungssysteme GmbH, Hemmingen)

14.05.2013

Datum


Torsten Weigmann – IU Manager Pneumatic Tools

CROWN



ITW Befestigungssysteme GmbH

Carl-Zeiss-Straße 19

D-30966 Hemmingen

www.itw-befestigungssysteme.de

Eurocode: 576118 (2013/I)