

F-16S (FN65RHS) Senco® **16 GAUGE FINISH NAILER**



Parts Reference Guide



* Schematic drawings inside



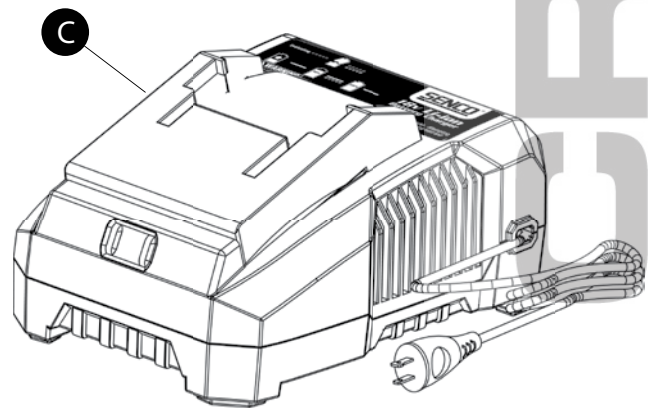
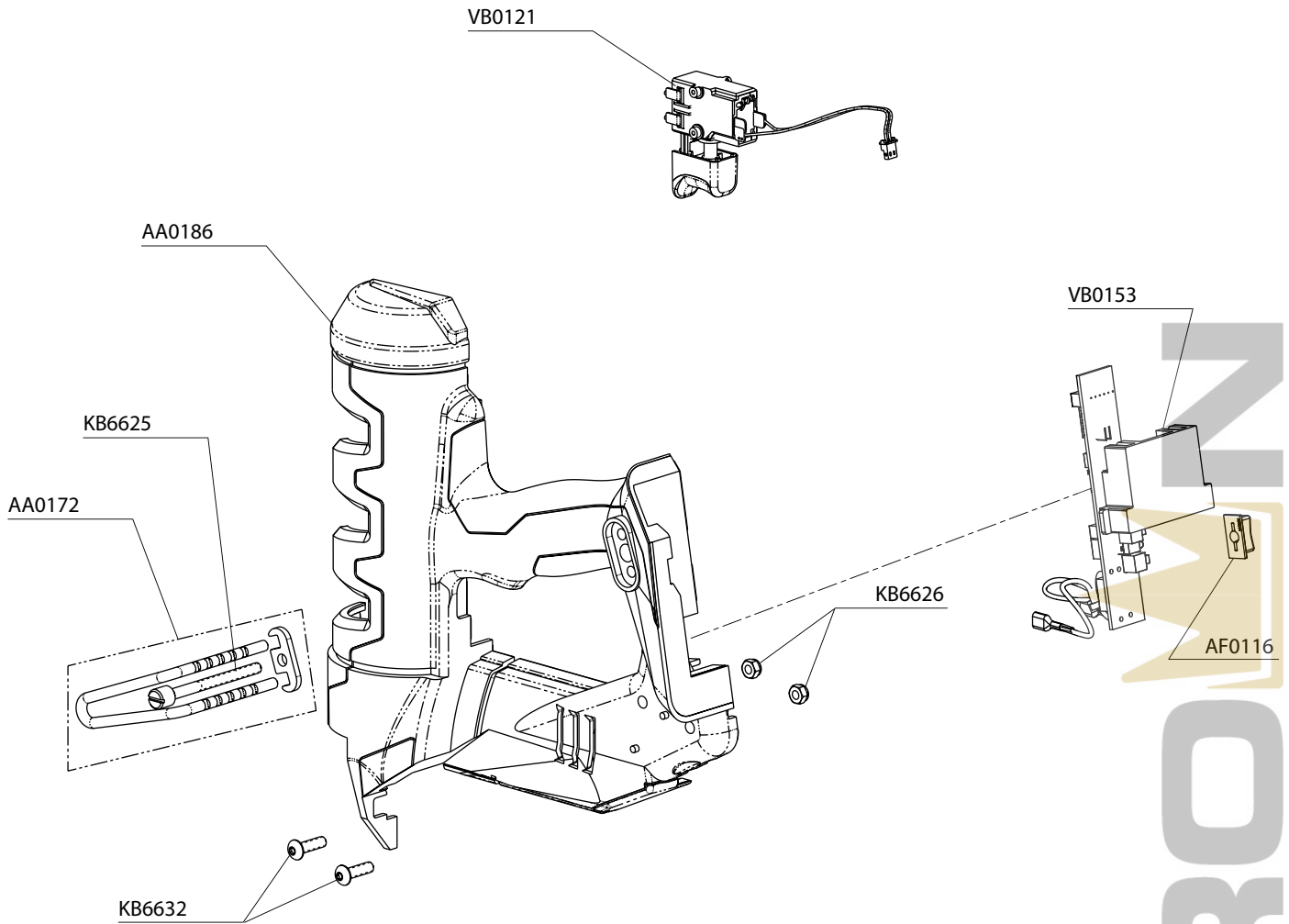
NFG06U Revised February 28, 2013 (Replaces 1/10/12) © 2013 by Senco Brands, Inc. Cincinnati, Ohio 45245—U.S.A.

Senco Brands Inc.
4270 Ivy Pointe Blvd.
Cincinnati, Ohio 45245
Visit Our Website: www.senco.com
EMEA Website: www.senco-emea.com

Questions? Comments? call Senco's toll-free Action-line:
1-800-543-4596 (North & South America only)
or e-mail: toolprof@senco.com

FN65RHS 16 Gauge Finish Nailer

SENCO[®]



Tool #	A	B	C
6U0001N (US / S. AM.)	GA0574	VB0155	VB0156
6U2001N (EU)	GA0575	VB0160	VB0157
6U3001N (AU)	GA0574	VB0160	VB0158
6U3501N (NZ)	GA0574	VB0160	VB0158
6U7001N (UK)	GA0575	VB0160	VB0159

FN65RHS 16 Gauge Finish Nailer

REPLACEMENT PARTSLIST • LISTA DE PARTES DE REPUESTO • ERSATZTEILE-LISTE • LISTE DE PIÈCES DE RECHANGE

PART NO.	DESCRIPTION	DESCRIPCIÓN	BESCHREIBUNG	DÉSIGNATION
AA0172	BELT HOOK	GANCHO DE CINTURÓN	GURTHAKEN	CROCHET DE CEINTURE
AA0168	BODY, RIGHT HALF	CARCASA	GEHÄUSE	CORPS
AA0186	BODY, LEFT HALF	CARCASA	GEHÄUSE	CORPS
AF0116	ACTUATOR	CUBIERTA	ABDECKUNG	COUVERCLE
FC0738	STANDOFF	SEPARADOR	SISTANZSTÜCK	ENTRETOISE
FC0739	STANDOFF	SEPARADOR	SISTANZSTÜCK	ENTRETOISE
GA0573	RAIL ASSY, MOVEABLE	CARRIL	SCHIENE	RAIL
GA0574	RAIL ASSY (US /S.A/AU/NZ)	CARRIL	SCHIENE	RAIL
GA0575	RAIL ASSY (EU /UK)	CARRIL	SCHIENE	RAIL
GB0795	FEEDER SHOE ASY	ALIMENTADOR	NAGELSCHIEBER	POUSSOIR
GC1370	BRACKET	BRAZO	HALTERUNG	CAVALIER
GC1371	LATCH PLATE	PLACA	PLATTE	PLAQUE
HA0239	SAFETY ASY	ASAMBLE DE SEGURO	SICHERHEITSVORRICHTUNG	PALPEUR DE SÉCURITÉ
HC0587	INDICATOR	MANOMÉTRICA	ZEIGER	BAGUETTE
HC0616	SAFETY ELEMENT	ASAMBLE DE SEGURO	SICHERHEITSVORRICHTUNG	PALPEUR DE SÉCURITÉ
HF0113	NO-MAR PAD	AMORTIGUADOR	SCHUTZ	COUSSIN
KB2967	WASHER	ARANDELA	UNTERLEGSscheIBE	RONDELLE
KB6616	SCREW	TORNILLO	SCHRAUBE	VIS
KB6625	SCREW	TORNILLO	SCHRAUBE	VIS
KB6626	NUT	TUERCA	MUTTER	ÉCROU
KB6628	SCREW	TORNILLO	SCHRAUBE	VIS
KB6632	SCREW	TORNILLO	SCHRAUBE	VIS
KB6648	SCREW	TORNILLO	SCHRAUBE	VIS
KB6688	SCREW	TORNILLO	SCHRAUBE	VIS
KB6772	SCREW	TORNILLO	SCHRAUBE	VIS
KB6773	NUT	TUERCA	MUTTER	ÉCROU
KB6875	SCREW	TORNILLO	SCHRAUBE	VIS
KB7015	SPRING	MUELLE	FEDER	RESSORT
VA0072	SOLENOID	SOLENOIDE	MAGNETVENTIL	SOLÉNOÏDE
VB0155	BATTERY (US / S AMER)	BATERIA	BATTERIE	BATTERIE
VB0156	CHARGER (US / S AMER))	CARAGADOR	LADEGERÄT	CHARGEUR
VB0121	TRIGGER	GATILLO	AUSLÖSER	GÂCHETTE
VB0124	MOTOR, DRIVE ASY	MOTOR IMPULSOR	ANTRIEBSMOTOR	MOTEUR, ENTRA
VB0160	BATTERY (EURO/AUST/UK/NZ)	BATERIA	BATTERIE	BATTERIE
VB0157	CHARGER (EURO)	CARAGADOR	LADEGERÄT	CHARGEUR
VB0158	CHARGER (AU/NZ)	CARAGADOR	LADEGERÄT	CHARGEUR
VB0159	CHARGER (U.K.)	CARAGADOR	LADEGERÄT	CHARGEUR
VB0153	PCB	ALOJAMIENTO	GEHÄUSE	CORPS
WC0187	CLAMP	ALOJAMIENTO	GEHÄUSE	CORPS
YK0800	DRIVE ASY (US)	MECHANISM DE PERCUSOR	TREIBEN-ZUSAMMENBAU	ENFONCER D'ASSEMBLÉE
YK0801	DRIVE ASY (EU)	MECHANISM DE PERCUSOR	TREIBEN-ZUSAMMENBAU	ENFONCER D'ASSEMBLÉE

