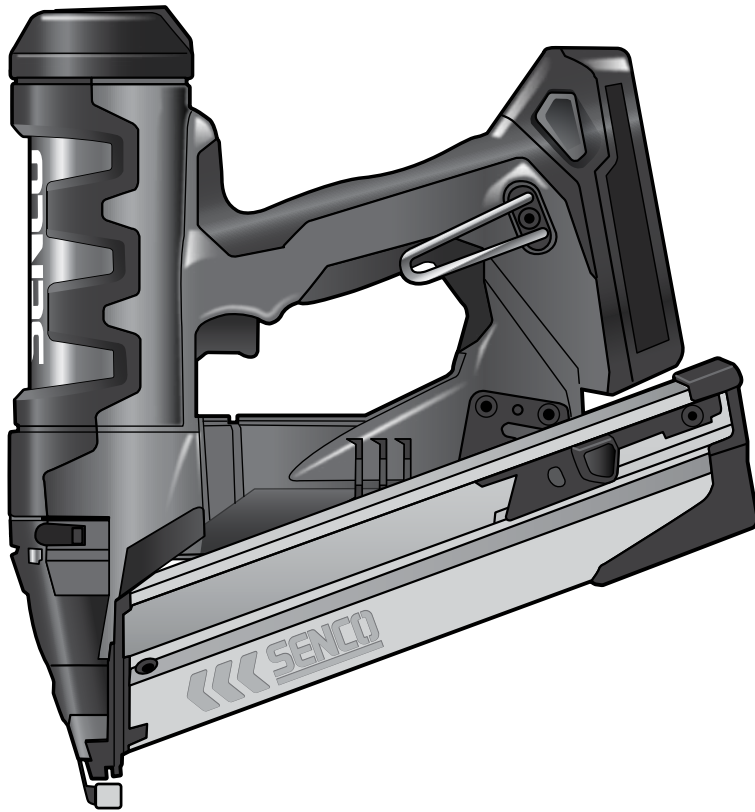


**FUSION
TECHNOLOGY™**



F-16A
(FN65RHA)

16 Ga. Cordless Angled Finish Nailer



Parts Reference Guide

Guía de referencia
de piezas

Pièces Guide
de référence

Schematic Drawings Inside
Plano esquemático en el interior
Schéma intérieur

SENCO®

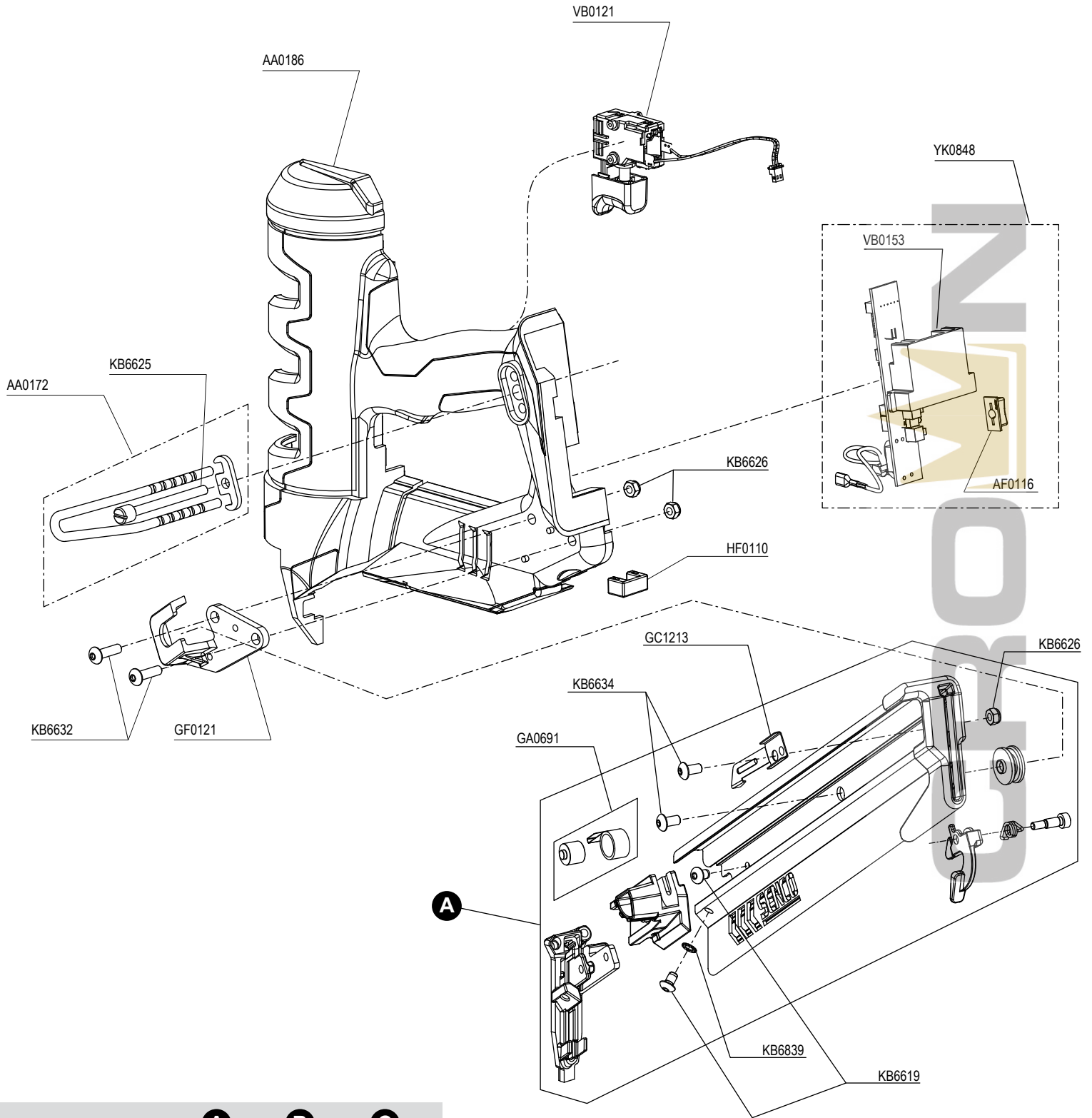
Senco Brands, Inc.
4270 Ivy Pointe Blvd.
Cincinnati, OH 45245
1-800-543-4596
www.senco.com

NFG05P • Revised March 31, 2015 (Replaces 12/13/2013)

Questions? Comments? call SENCO's toll-free Action-Line: 1-800-543-4596
(North and South America Only) or email: toolprof@senco.com

¿Tiene preguntas? ¿Comentarios? Llame a la línea gratuita de acción de Senco: 1-800-543-4596
(sólo para América del Norte y del Sur) o envíe un correo electrónico: toolprof@senco.com

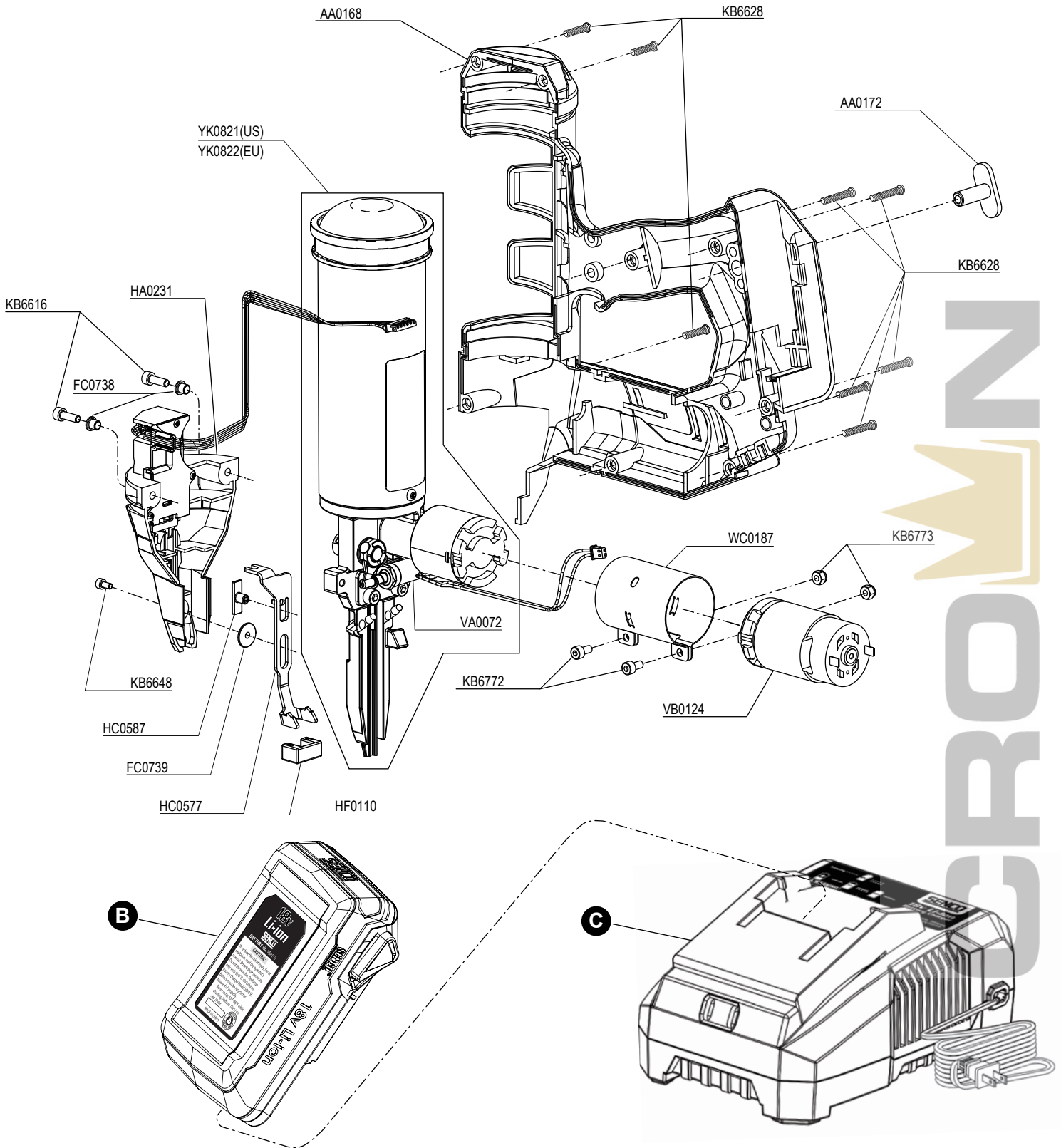
Des questions? Des commentaires? Communiquez avec le service d'assistance sans frais de Senco : 1-800-543-4596
(Amérique du Nord et Amérique du Sud seulement) ou envoyez un courriel: toolprof@senco.com



Tool #	A	B	C
5P0001N (US / S. Amer.)	GA0550	VB0155	VB0156
5P2001N (EU)	GA0551	VB0160	VB0157
5P3001N (AU)	GA0550	VB0160	VB0158
5P3501N (NZ)	GA0550	VB0160	VB0158
5P7001N (UK)	GA0551	VB0160	VB0159

16 Ga. Cordless Angled Finish Nailer

F-16A
(FN65RHA)



DANGER: The Fusion tool is charged with compressed air in a factory sealed chamber. DO NOT attempt to open the air chamber supported within the tool housing. The driver assembly (YK0795/YK0798) contains no user-serviceable parts. Major components such as the piston/driver assembly, gearbox, piston stop and guide body are all part of the drive assembly. Deliberate tampering with the drive assembly may result in the release of the driver. Any repair or upgrade requiring access to the pressure chamber should be handled by an authorized Senco dealer or service center.

PELIGRO: Esta herramienta Fusion ha sido cargada con aire comprimido en una cámara sellada en la fábrica. NO TRATE de abrir la cámara de aire que se encuentra en el cuerpo de la herramienta. El conjunto de accionamiento (YK0795/YK0798) contiene piezas que no pueden ser reparadas por el usuario. Las piezas principales, como por ejemplo, el conjunto de pistón/controlador, los engranajes, el tope del pistón y el cuerpo de la guía forman parte del conjunto de accionamiento. Una alteración deliberada del conjunto de accionamiento puede resultar en el desprendimiento del conjunto de accionamiento. Cualquier reparación o actualización que requiera el acceso a la cámara de presión deben ser hechas por un distribuidor Senco o por un centro de servicio autorizados.

DANGER : L'outil Fusion comporte un réservoir d'air comprimé scellé en usine. NE PAS tenter d'ouvrir le réservoir d'air situé dans le boîtier de l'outil. Aucune pièce du dispositif d'entraînement (YK0795/YK0798) ne peut être remplacée par l'utilisateur. Les principaux composants, comme l'assemblage piston/entraînement, le boîtier d'engrenages, la butée de piston et le guide, font partie intégrante du dispositif d'entraînement. La manipulation abusive du dispositif d'entraînement peut provoquer le déclenchement de la cloueuse. Toute réparation ou mise à niveau exigeant l'accès au réservoir d'air comprimé doit être exécutée par un dépositaire ou un centre de service Senco autorisé.

REPLACEMENT PARTS LIST • LISTA DE PARTES DE REPUESTO • LISTE DE PIÈCES DE RECHANGE

Part No.	Description	Descripción	Désignation
AA0168	Body, Right Half	Carcasa	Corps
AA0172	Belt Hook	Gancho De Cinturón	Crochet De Ceinture
AA0186	Body, Left Half	Carcasa	Corps
AF0116	Actuator	Cubierta	Couvercle
FC0738	Standoff	Separador	Entretoise
FC0739	Standoff	Separador	Entretoise
GA0550	Rail Assy (US / S.Amer. / AU / NZ)	Carril	Rail
GA0551	Rail Assy (EU / UK)	Carril	Rail
GA0691	Feed Spring Assembly	Resorte	Ressort
GC1213	Detainer	Retenedor	Arrêt
GF0121	Bracket, Mounting	Soporte	Cavalier
HA0231	Safety Assembly	Asamble De Seguro	Palpeur De Sécurité
HC0577	Safety Element	Asamble De Seguro	Palpeur De Sécurité
HC0587	Indicator	Manométrica	Baguette
HF0110	No-Mar Pad	Amortiguador	Coussin
KB6616	Screw	Tornillo	Vis
KB6619	Screw	Tornillo	Vis
KB6625	Screw	Tornillo	Vis
KB6626	Nut	Tuerca	Écrou
KB6628	Screw	Tornillo	Vis
KB6632	Screw	Tornillo	Vis
KB6634	Screw	Tornillo	Vis
KB6648	Screw	Tornillo	Vis
KB6772	Screw	Tornillo	Vis
KB6773	Nut	Tuerca	Écrou
KB6839	Washer	Arandela	Rondelle
VA0072	Solenoid	Solenóide	Solénoïde
VB0121	Trigger	Gatillo	Gâchette
VB0124	Motor, Drive Assembly	Motor Impulsor	Moteur, Entra
VB0153	PCB – Printed Circuit Board	PCB – Tarjeta De Circuito Impreso	PCB – Carte De Circuit Imprimé
VB0155	Battery (US / S. Amer.)	Bateria	Batterie
VB0156	Charger (US / S. Amer.)	Caragador	Chargeur
VB0157	Charger (EU)	Caragador	Chargeur
VB0158	Charger (AU / NZ)	Caragador	Chargeur
VB0159	Charger (UK)	Caragador	Chargeur
VB0160	Battery (EU / AU / UK / NZ)	Bateria	Batterie
WC0187	Clamp	Abrazadera	Agrafe
YK0821	Drive Assembly (US)	Mechanism De Percusor	Enfoncer D'Assemblée
YK0822	Drive Assembly (EU)	Mechanism De Percusor	Enfoncer D'Assemblée
YK0848	PCB / Actuator Assembly	PCB / Conjunto Actuador	PCB / Ensemble Actionneur