

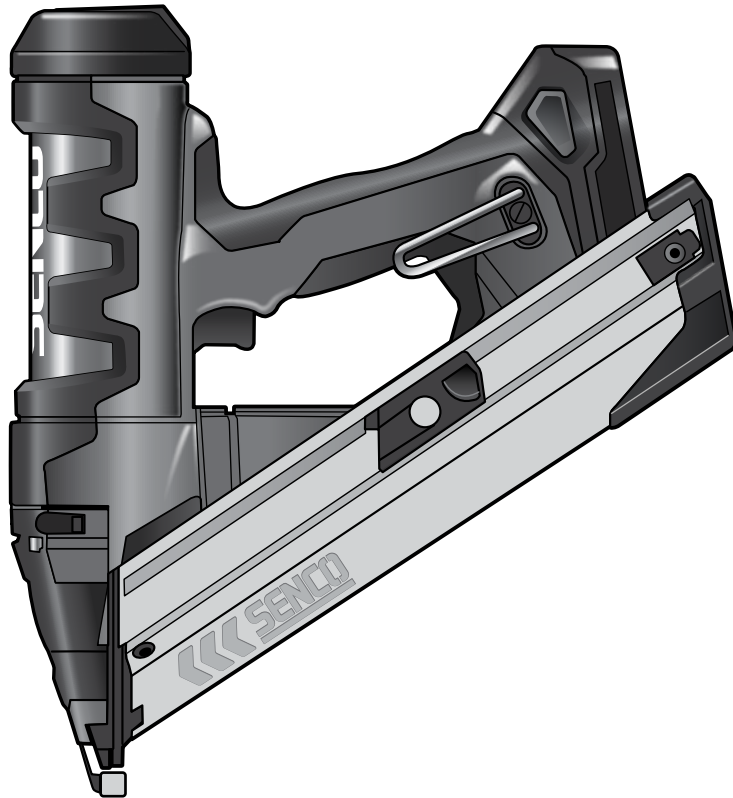
**FUSION
TECHNOLOGY™**

ISANTA
MEMBER



F-15
(FN65DA)

15 Ga. Cordless Angled Finish Nailer



Parts Reference Guide

**Guía de referencia
de piezas**

**Pièces Guide
de référence**

Schematic Drawings Inside
Plano esquemático en el interior
Schéma intérieur

SENCO®

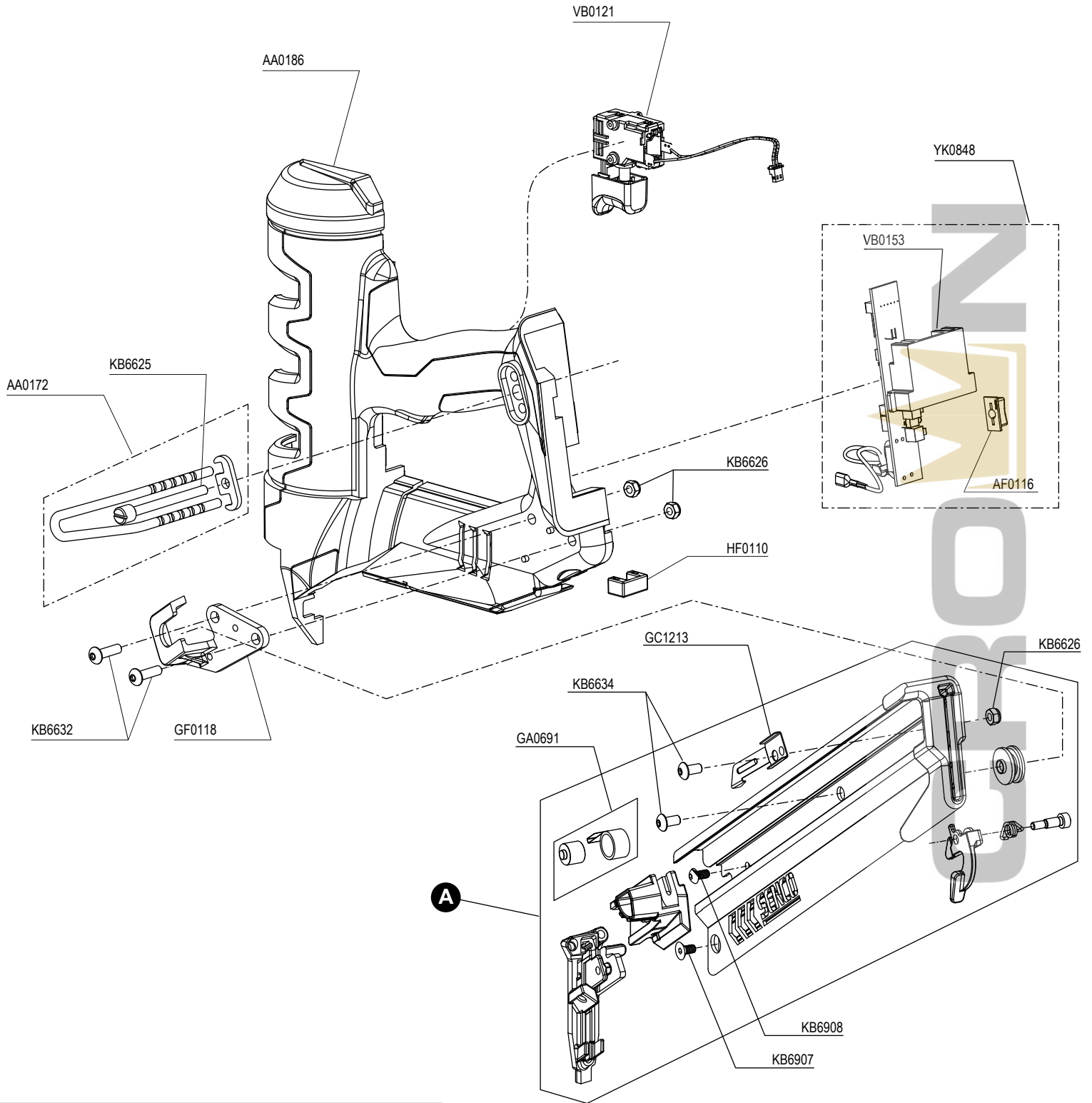
Senco Brands, Inc.
4270 Ivy Pointe Blvd.
Cincinnati, OH 45245
1-800-543-4596
www.senco.com

NFG05N • Revised March 31, 2015 (Replaces 12/13/2013)

Questions? Comments? call SENCO's toll-free Action-Line: 1-800-543-4596
(North and South America Only) or email: toolprof@senco.com

¿Tiene preguntas? ¿Comentarios? Llame a la línea gratuita de acción de Senco: 1-800-543-4596
(sólo para América del Norte y del Sur) o envíe un correo electrónico: toolprof@senco.com

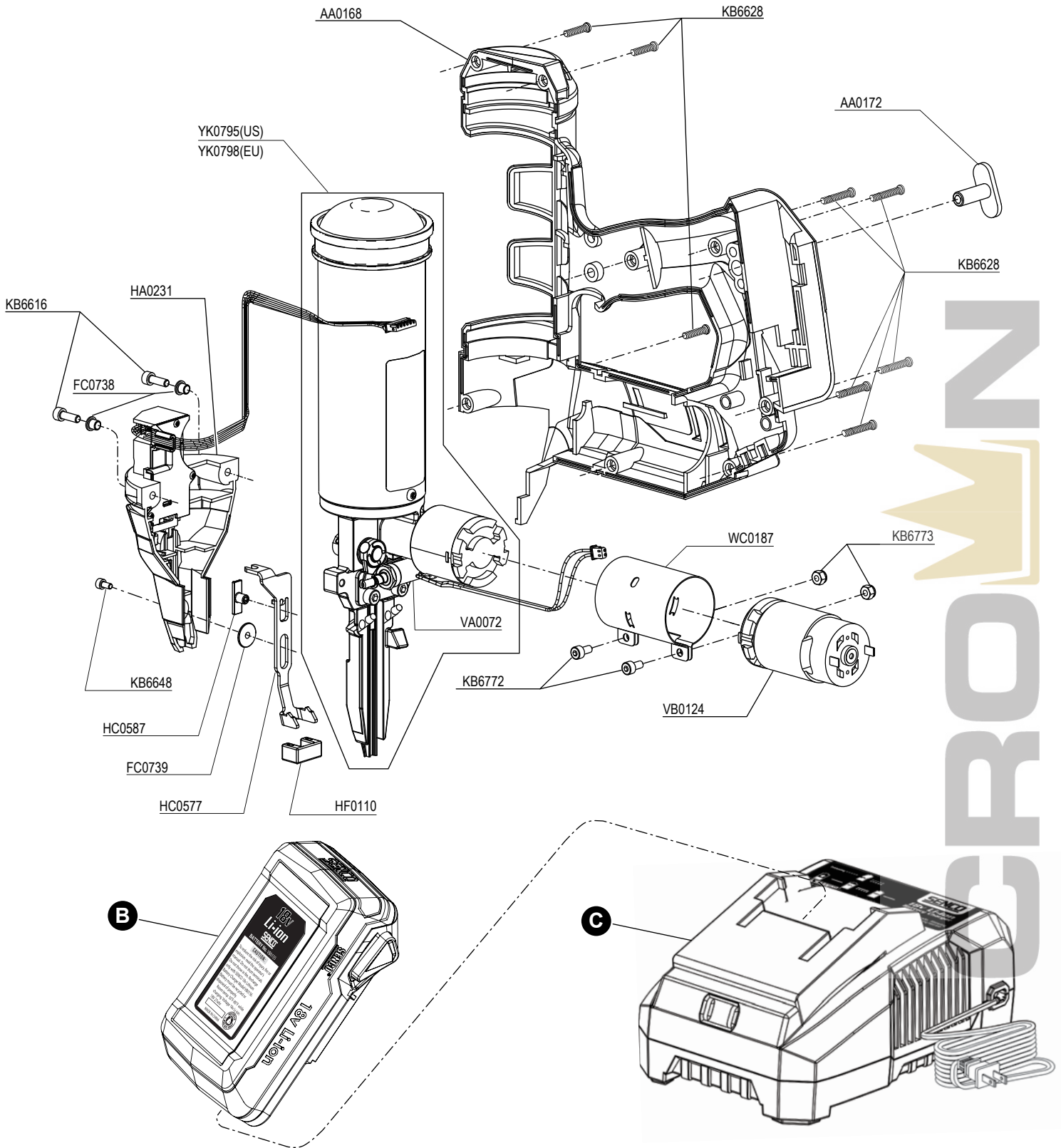
Des questions? Des commentaires? Communiquez avec le service d'assistance sans frais de Senco : 1-800-543-4596
(Amérique du Nord et Amérique du Sud seulement) ou envoyez un courriel: toolprof@senco.com



| Tool # | A | B | C |
|-------------------------|--------|--------|--------|
| 5N0001N (US / S. Amer.) | GA0684 | VB0155 | VB0156 |
| 5N2001N (EU) | GA0686 | VB0160 | VB0157 |
| 5N3001N (AU) | GA0684 | VB0160 | VB0158 |
| 5N3501N (NZ) | GA0684 | VB0160 | VB0158 |
| 5N7001N (UK) | GA0686 | VB0160 | VB0159 |

15 Ga. Cordless Angled Finish Nailer

F-15
(FN65DA)



DANGER: The Fusion tool is charged with compressed air in a factory sealed chamber. DO NOT attempt to open the air chamber supported within the tool housing. The driver assembly (YK0795/YK0798) contains no user-serviceable parts. Major components such as the piston/driver assembly, gearbox, piston stop and guide body are all part of the drive assembly. Deliberate tampering with the drive assembly may result in the release of the driver. Any repair or upgrade requiring access to the pressure chamber should be handled by an authorized Senco dealer or service center.

PELIGRO: Esta herramienta Fusion ha sido cargada con aire comprimido en una cámara sellada en la fábrica. NO TRATE de abrir la cámara de aire que se encuentra en el cuerpo de la herramienta. El conjunto de accionamiento (YK0795/YK0798) contiene piezas que no pueden ser reparadas por el usuario. Las piezas principales, como por ejemplo, el conjunto de pistón/controlador, los engranajes, el tope del pistón y el cuerpo de la guía forman parte del conjunto de accionamiento. Una alteración deliberada del conjunto de accionamiento puede resultar en el desprendimiento del conjunto de accionamiento. Cualquier reparación o actualización que requiera el acceso a la cámara de presión deben ser hechas por un distribuidor Senco o por un centro de servicio autorizados.

DANGER : L'outil Fusion comporte un réservoir d'air comprimé scellé en usine. NE PAS tenter d'ouvrir le réservoir d'air situé dans le boîtier de l'outil. Aucune pièce du dispositif d'entraînement (YK0795/YK0798) ne peut être remplacée par l'utilisateur. Les principaux composants, comme l'assemblage piston/entraînement, le boîtier d'engrenages, la butée de piston et le guide, font partie intégrante du dispositif d'entraînement. La manipulation abusive du dispositif d'entraînement peut provoquer le déclenchement de la cloueuse. Toute réparation ou mise à niveau exigeant l'accès au réservoir d'air comprimé doit être exécutée par un dépositaire ou un centre de service Senco autorisé.

REPLACEMENT PARTS LIST • LISTA DE PARTES DE REPUESTO • LISTE DE PIÈCES DE RECHANGE

| Part No. | Description | Descripción | Désignation |
|----------|---|-----------------------------------|--------------------------------|
| AA0168 | Body, Right Half | Carcasa | Corps |
| AA0172 | Belt Hook | Gancho De Cinturón | Crochet De Ceinture |
| AA0186 | Body, Left Half | Carcasa | Corps |
| AF0116 | Actuator | Cubierta | Couvercle |
| FC0738 | Standoff | Separador | Entretoise |
| FC0739 | Standoff | Separador | Entretoise |
| GA0684 | Rail Assembly (US / S. Amer. / AU / NZ) | Carril | Rail |
| GA0686 | Rail Assembly (EU / UK) | Carril | Rail |
| GA0691 | Feed Spring Assembly | Resorte | Ressort |
| GC1213 | Detainer | Retenedor | Arrêt |
| GF0118 | Bracket, Mounting | Soporte | Cavalier |
| HA0231 | Safety Assembly | Asamble De Seguro | Palpeur De Sécurité |
| HC0577 | Safety Element | Asamble De Seguro | Palpeur De Sécurité |
| HC0587 | Indicator | Manométrica | Baguette |
| HF0110 | No-Mar Pad | Amortiguador | Coussin |
| KB6616 | Screw | Tornillo | Vis |
| KB6625 | Screw | Tornillo | Vis |
| KB6626 | Nut | Tuerca | Écrou |
| KB6628 | Screw | Tornillo | Vis |
| KB6632 | Screw | Tornillo | Vis |
| KB6634 | Screw | Tornillo | Vis |
| KB6648 | Screw | Tornillo | Vis |
| KB6772 | Screw | Tornillo | Vis |
| KB6773 | Nut | Tuerca | Écrou |
| KB6907 | Screw | Tornillo | Vis |
| KB6908 | Screw | Tornillo | Vis |
| VA0072 | Solenoid | Solenoido | Solénoïde |
| VB0121 | Trigger | Gatillo | Gâchette |
| VB0124 | Motor, Drive Assembly | Motor Impulsor | Moteur, Entra |
| VB0153 | PCB – Printed Circuit Board | PCB – Tarjeta De Circuito Impreso | PCB – Carte De Circuit Imprimé |
| VB0155 | Battery (US / S. Amer.) | Bateria | Batterie |
| VB0156 | Charger (US / S. Amer.) | Caragador | Chargeur |
| VB0157 | Charger (EU) | Caragador | Chargeur |
| VB0158 | Charger (AU / NZ) | Caragador | Chargeur |
| VB0159 | Charger (UK) | Caragador | Chargeur |
| VB0160 | Battery (EU / AU / UK / NZ) | Bateria | Batterie |
| WC0187 | Clamp | Abrazadera | Agrafe |
| YK0795 | Drive Assembly (US) | Mechanism De Percusor | Enfoncer D'Assemblée |
| YK0798 | Drive Assembly (EU) | Mechanism De Percusor | Enfoncer D'Assemblée |
| YK0848 | PCB / Actuator Assembly | PCB / Conjunto Actuador | PCB / Ensemble Actionneur |