

SENCO®

FinishPro35Mg



Parts Reference Guide



Repair Kits
YK0788



* Schematic drawings inside

Senco Brands Inc.
4270 Ivy Pointe Blvd.
Cincinnati, Ohio 45245
Visit Our Website: www.senco.com
EU Website: www.verpa-senco.com

Please visit www.senco.com or call 1-800-543-4596 (North & South America Only) for updated product and parts information.

Por favor visite www.senco.com o llame 1-800-543-4596 (Norte y Sur América solamente) para actualizada del producto y en la parte de información.

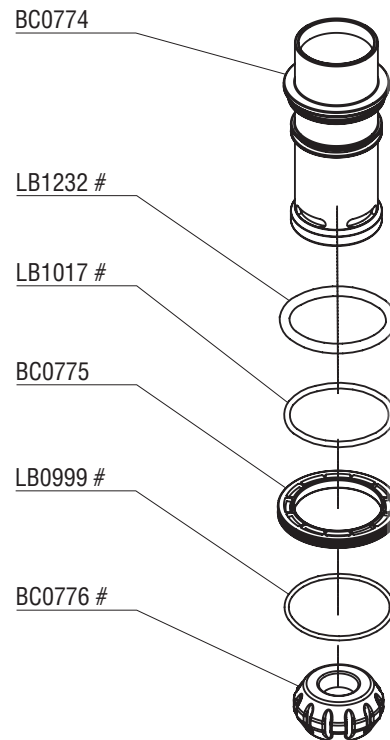
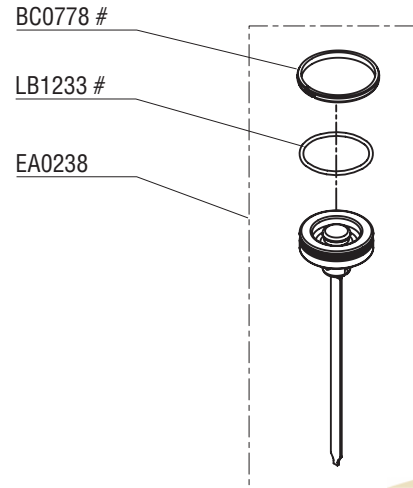
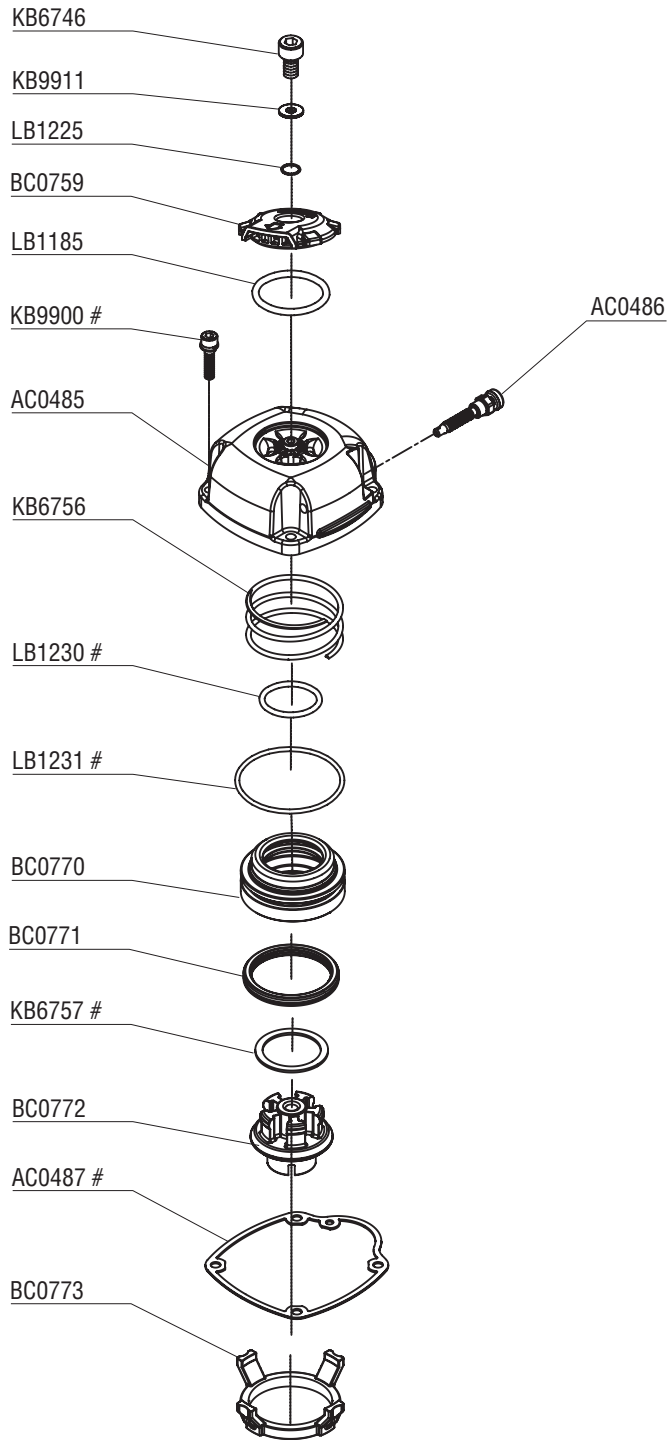
S'il vous plaît visitez www.senco.com ou appelez 1-800-543-4596 (Amérique du Nord et l'Amérique du Sud seulement) pour la plus récente information sur le produit.

Contents Of YK0788 Repair Kit

Tool #

6G0001N (U.S.)
6G2001N (EU)

- * Does Not Include O-rings
- * No incluye sellos de gomas
- * Ohne Dichtringe
- * Joints exclus



SENCO

FinishPro35Mg

REPLACEMENT PARTS LIST • LISTA DE PARTES DE REPUESTO • ERSATZTEILE-LISTE • LISTE DE PIÈCES DE RECHANGE

PART NO.	DESCRIPTION	DESCRIPCIÓN	BESCHREIBUNG	DÉSIGNATION
AC0482	BELT HOOK	GANCHO DE CINTURÓN	GURTHAKEN	CROCHET DE CEINTURE
AC0483	SEAL	SELLO	DICHTUNG	JOINT
AC0484	CAP	TAPA	KAPPE	BOUCHON
AC0485	CAP	TAPA	KAPPE	BOUCHON
AC0486	PLUNGER	VÁLVULA	VENTIL	VALVE
AC0487	SEAL	SELLO	DICHTUNG	JOINT
AC0488	MAINBODY	CARCASA	GEHÄUSE	CORPS
BC0759	DEFLECTOR	DESVIADOR	ABWEISER	DÉFLECTEUR
BC0770	VALVE	VÁLVULA	VENTIL	VALVE
BC0771	SEAL	SELLO	DICHTUNG	JOINT
BC0772	RETAINER	JUNTA TÓRICA	SICHERUNGSRING	RETENUE
BC0773	COLLAR	CILINDRO	ZYLINDER	CYLINDRE
BC0774	CYLINDER	CILINDRO	ZYLINDER	CYLINDRE
BC0775	SPACER	SEPARADOR	SISTANZSTÜCK	ENTRETOISE
BC0776	STOP	TOPE	PUFFER	ARRÊT
BC0777	GUIDE	GUÍA	FÜHRUNG	GUIDE
BC0778	RING	ANILLO	REIFEN	ANNEAU
CA0107	REMOTE VALVE ASY	ASAMBLE DE GATILLO VÁLVULA	AUSLÖSER/ VENTIL	GÂCHETTE/ VALVE
EA0238	PISTON DRIVER ASY	ASAMBLE DE PISYON Y	KOLBEN/TREIBER	PISTON/COUTEAU
FC0755	BACKPLATE	PLACA	PLATTE	PLAQUE
FC0756	BUSHING	CASQUILLO	HÜLSE	DOUILLE
FC0757	FRONT PLATE	PLACA	PLATTE	PLAQUE
GC0902	RETAINER	JUNTA TÓRICA	SICHERUNGSRING	RETENUE
GC1269	DETAINER	JUNTA TÓRICA	SICHERUNGSRING	RETENUE
GC1270	MAGAZINE, UPPER	CARGADOR	MAGAZIN	MAGASIN
GC1271	MAGAZINE, LOWER	CARGADOR	MAGAZIN	MAGASIN
GC1272	RAIL	CARRIL	SCHIENE	RAIL
GC1273	FEEDERSHOE	ALIMENTADOR	NAGELSCHIEBER	POUSSOIR
HA0246	TRIGGER ASY	ASAMBLE DE GATILLO	AUSLÖSER-ZUSAMMENBAU	GACHETTED'ASSEMBLÉE
HC0502	PIN	PASADOR	STIFT	GOUPILLE
HC0627	SAFETY ELEMENT	SEGURO	SICHERHEITSVORRICHTUNG	PALPEUR DE SÉCURITÉ
HC0629	NO MAR PAD	AMORTIGUADOR	SCHUTZ	COUSSIN
HC0631	SAFETY	SEGURO	SICHERHEITSVORRICHTUNG	PALPEUR DE SÉCURITÉ
KB6602	SPRING	RESORTE	FEDER	RESSORT
KB6745	WASHER	ARANDELA	SCHEIBE	RONDELLE
KB6746	SCREW	TORNILLO	SCHRAUBE	VIS
KB6747	SCREW	TORNILLO	SCHRAUBE	VIS
KB6754	SPRING	RESORTE	FEDER	RESSORT
KB6756	SPRING	RESORTE	FEDER	RESSORT
KB6757	WASHER	ARANDELA	SCHEIBE	RONDELLE
KB6758	SCREW	TORNILLO	SCHRAUBE	VIS
KB9825	SCREW	TORNILLO	SCHRAUBE	VIS
KB9828	SCREW	TORNILLO	SCHRAUBE	VIS
KB9837	NUT	TUERCA	MUTTER	ÉCROU
KB9900	SCREW	TORNILLO	SCHRAUBE	VIS
KB9904	SCREW	TORNILLO	SCHRAUBE	VIS
KB9910	WASHER	ARANDELA	SCHEIBE	RONDELLE
KB9911	WASHER	ARANDELA	SCHEIBE	RONDELLE
KB9912	PIN	PASADOR	STIFT	GOUPILLE
LB0999	O-RING	SELLO	DICHTUNG	JOINT
LB1017	O-RING	SELLO	DICHTUNG	JOINT
LB1185	O-RING	SELLO	DICHTUNG	JOINT
LB1225	O-RING	SELLO	DICHTUNG	JOINT
LB1230	O-RING	SELLO	DICHTUNG	JOINT
LB1231	O-RING	SELLO	DICHTUNG	JOINT
LB1232	O-RING	SELLO	DICHTUNG	JOINT
LB1233	O-RING	SELLO	DICHTUNG	JOINT

