

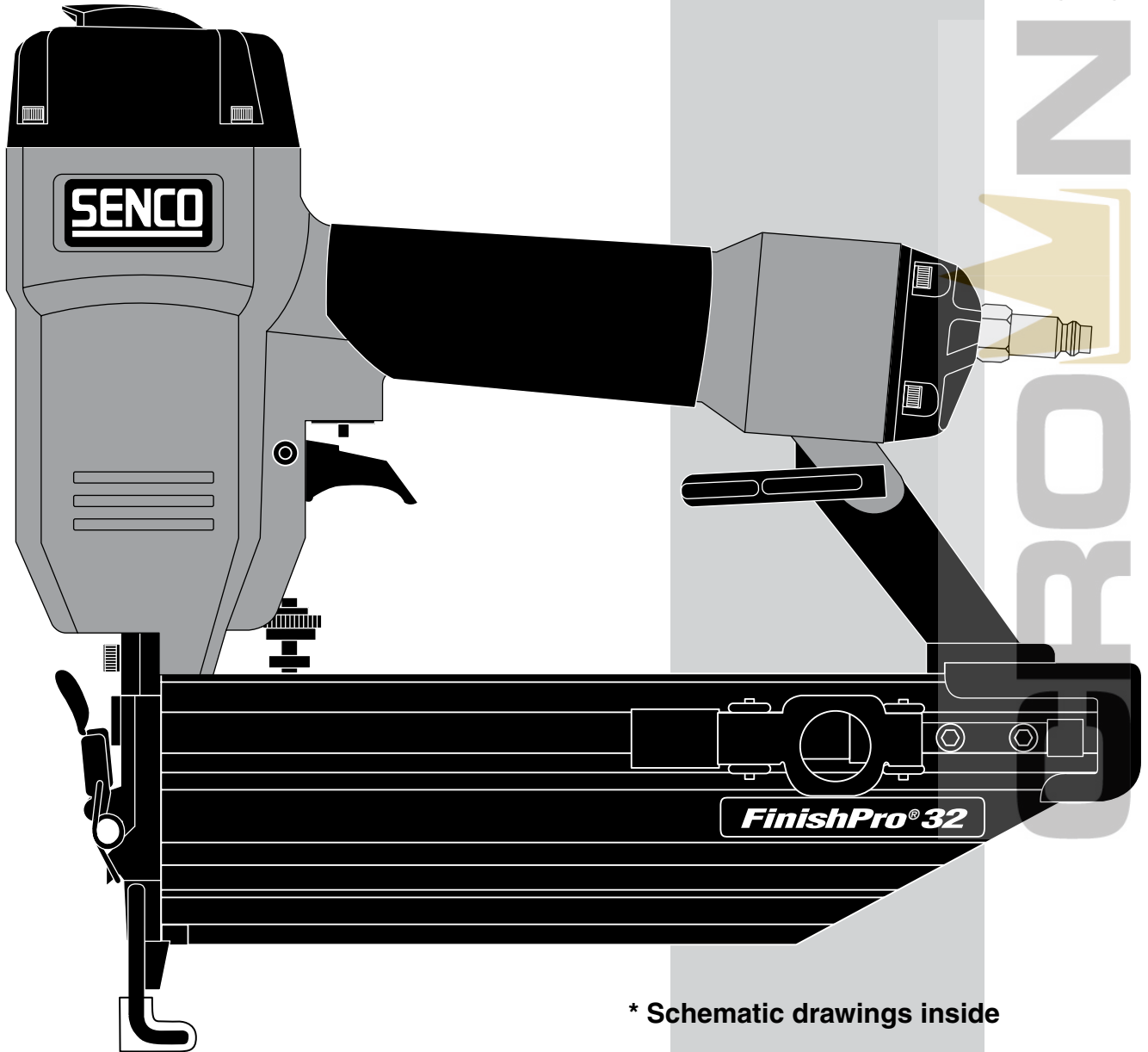
SENCO®

FinishPro® 32

16 ga. Finish Nailer



Parts Reference Guide

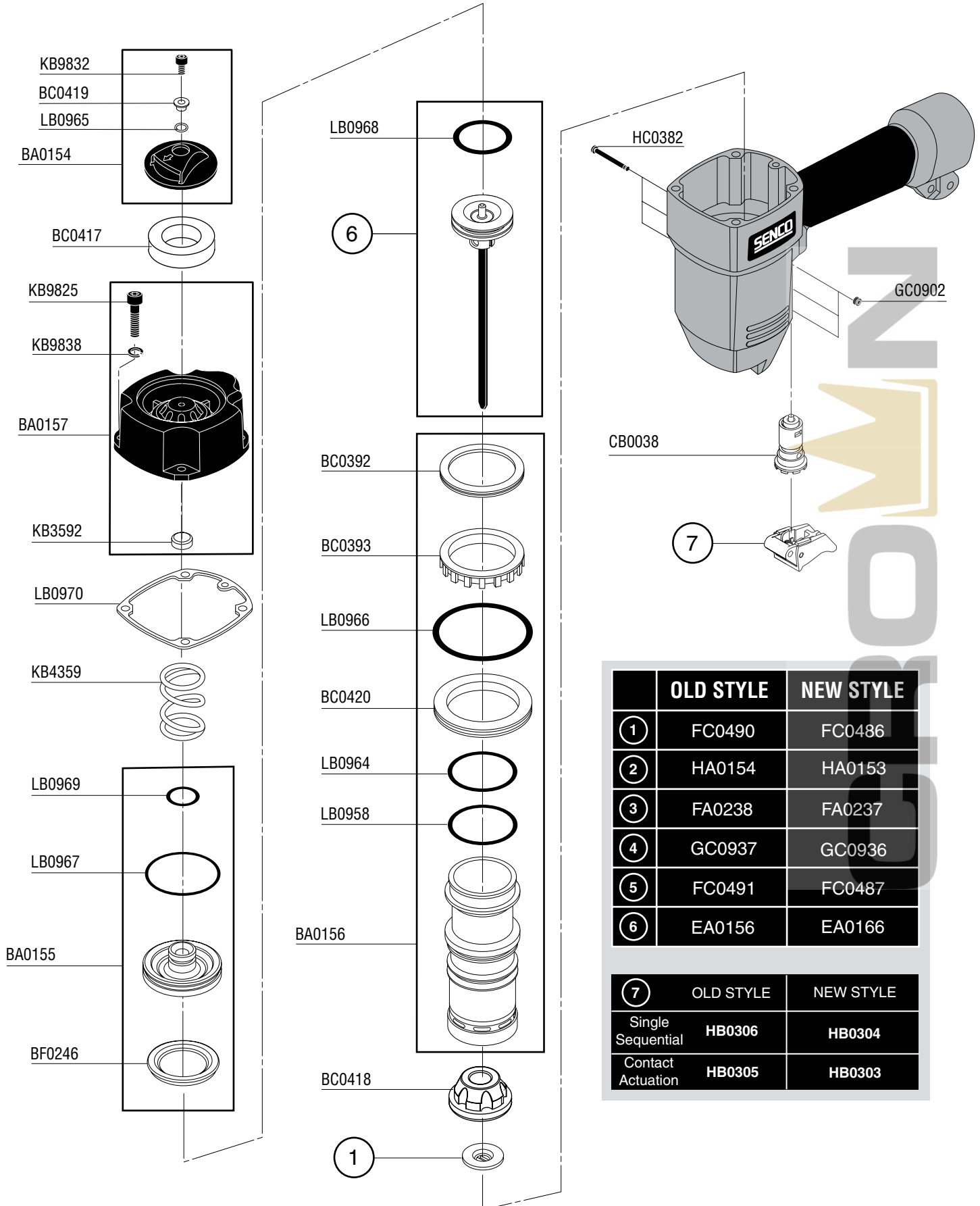


* Schematic drawings inside

Senco Products Inc.
8485 Broadwell Road
Cincinnati, Ohio 45244
Visit Our Website: www.senco.com

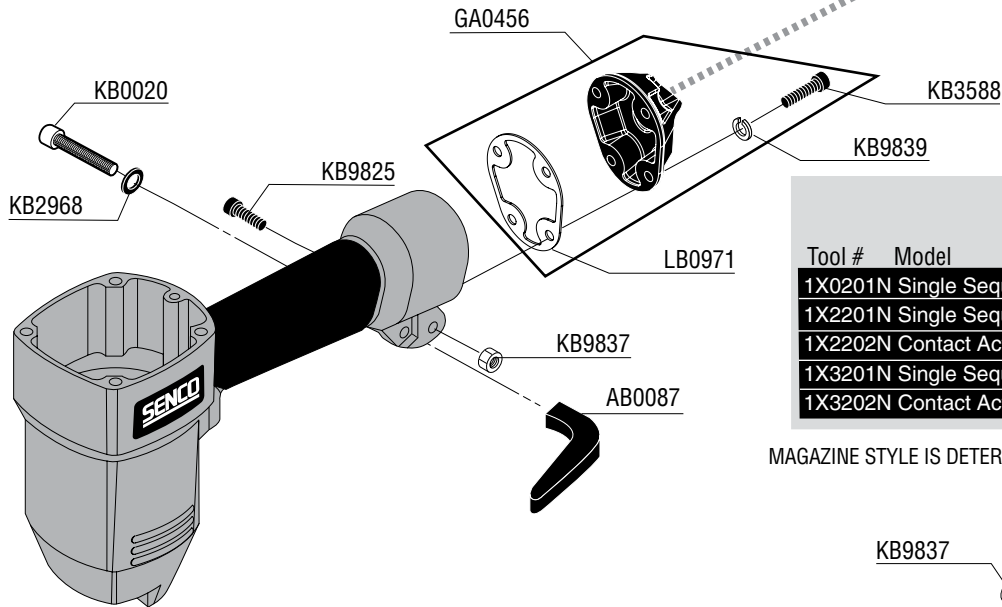
Questions? Comments? call SENCO's toll-free Action-line:
1-800-543-4596 (North and South America Only)
or e-mail: toolprof@senco.com

NFG01X Revised September 13, 2007 (Replaces 9/27/06) © 2002, 2007 by SENCO Products, Inc. Cincinnati, Ohio 45244 - U.S.A.



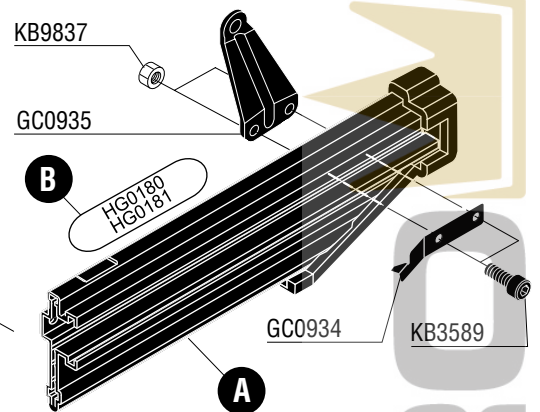
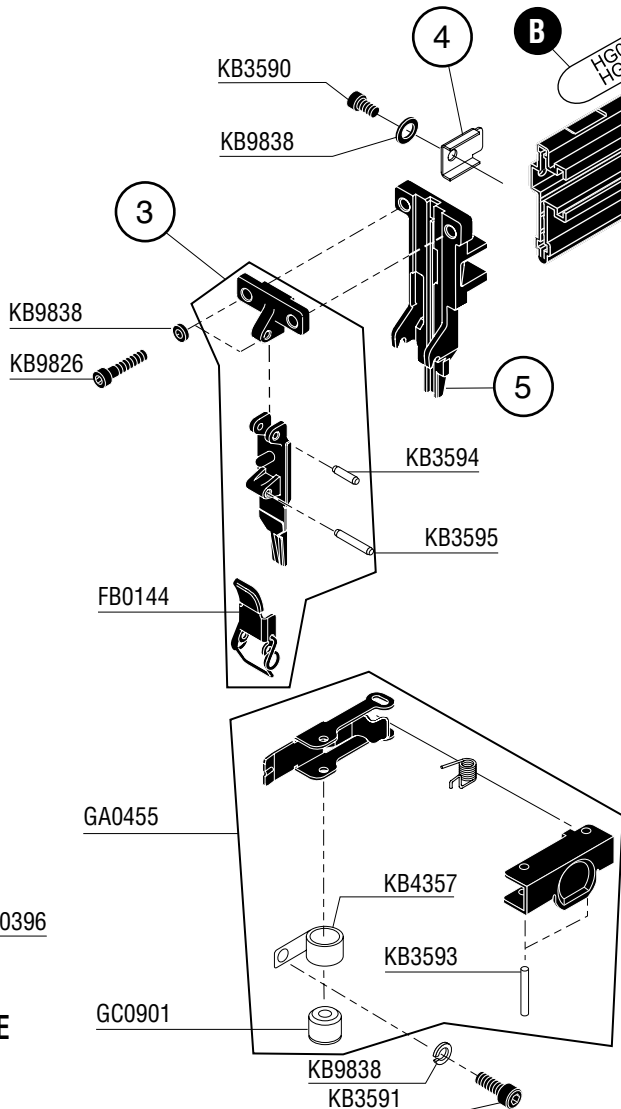
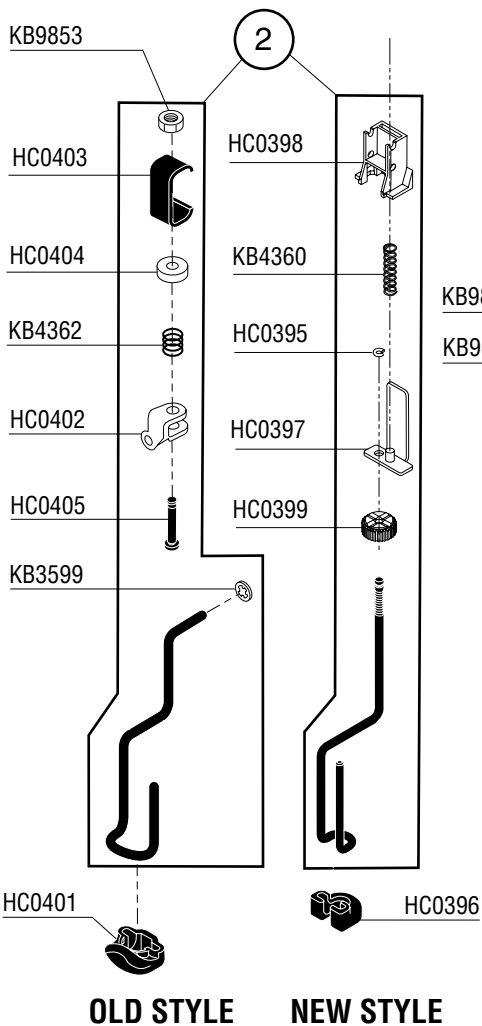
	OLD STYLE	NEW STYLE
①	FC0490	FC0486
②	HA0154	HA0153
③	FA0238	FA0237
④	GC0937	GC0936
⑤	FC0491	FC0487
⑥	EA0156	EA0166

⑦	OLD STYLE	NEW STYLE
Single Sequential	HB0306	HB0304
Contact Actuation	HB0305	HB0303



Tool #	Model	A		B
		OLD STYLE	NEW STYLE	
1X0201N	Single Sequential	GA0453	GA0510	HG0180
1X2201N	Single Sequential	GA0454	GA0511	HG0181
1X2202N	Contact Actuation	GA0454	GA0511	HG0181
1X3201N	Single Sequential	GA0453	GA0510	HG0180
1X3202N	Contact Actuation	GA0453	GA0510	HG0180

MAGAZINE STYLE IS DETERMINED BY STYLE OF SAFETY ELEMENT (ITEM #2)



Available Plugs

(Not Included with Tool)

	PC0479 ✓
Ind. Interchange 1/4" NPT	
	PC0486
Ind. Interchange 1/4" NPT	
	PC0468 ✓
Tru-Flate 1/4" NPT	
	PC0474
Tru-Flate 1/4" NPT	

✓ Recommended Plugs
Plugs shown smaller than actual size

FinishPro® 32 16 ga. Finish Nailer

REPLACEMENT PARTS LIST • LISTA DE PARTES DE REPUESTO • ERSATZTEILE-LISTE • LISTE DE PIÈCES DE RECHANGE

PART NO.	DESCRIPTION	DESCRIPCIÓN	BESCHREIBUNG	DÉSIGNATION
AB0087	BELT HOOK	GANCHO DE CINTURÓN	GURTHAKEN	CROCHET DE CEINTURE
BA0154	DEFLECTOR ASY	ASAMBLE DE DESVIADOR	ABWEISER-ZUSAMMENBAU	ENSEMBLE DÉFLECTEUR
BA0155	FIRING VALVE ASY	ASAMBLE DE VÁLVULA	VENTIL-ZUSAMMENBAU	ENSEMBLE VALVE
BA0156	SLEEVE, CYLINDER ASY	ASAMBLE DE CILINDRO	ZYLINDER-ZUSAMMENBAU	ENSEMBLE CYLINDRE
BA0157	CAP ASY	ASAMBLE DE TAPA	KAPPE-ZUSAMMENBAU	ENSEMBLE BOUCHON
BC0392	RETAINER	JUNTA TÓRICA	SICHERUNGSRING	RETENUE
BC0393	SEAL	SELLO	DICHTUNG	JOINT
BC0417	MUFFLER	SILENCIADOR	DÄMPFER	SILENCIEUX
BC0418	PISTON STOP	AMORTIGUADOR	PUFFER	AMORTISSEUR
BC0419	SPACER	ARANDELA	SCHEIBE	RONDELLE
BC0420	SPACER	ARANDELA	SCHEIBE	RONDELLE
BF0246	FIRING VALVE WASHER	ARANDELA	SCHEIBE	RONDELLE
CB0038	TRIGGER VALVE ASY	ASAMBLE DE VÁLVULA	VENTIL-ZUSAMMENBAU	VALVE D'ASSEMBLÉE
EA0156	PISTON ASY	ASAMBLE DE PISTON	KOLBEN-ZUSAMMENBAU	ENSEMBLE PISTON-COUTEAU
EA0166	PISTON ASY	ASAMBLE DE PISTON	KOLBEN-ZUSAMMENBAU	ENSEMBLE PISTON-COUTEAU
FA0237	FRONT PLATE ASY	ASAMBLE DE PLACA DE NARIZ	NAGELFÜHRUNG-ZUSAMMENBAU	ENSEMBLE FRONT
FA0238	FRONT PLATE ASY	ASAMBLE DE PLACA DE NARIZ	NAGELFÜHRUNG-ZUSAMMENBAU	ENSEMBLE FRONT
FB0144	LATCH ASY	ASAMBLE DE UÑETA	VERSCHLUSS	DOIGT DE RETENUE
FC0486	DRIVER SEAL	SELLO	DICHTUNG	JOINT
FC0487	GUIDEBODY	GUÍA	FÜHRUNG	GUIDE
FC0488	LATCH ASY	ASAMBLE DE UÑETA	VERSCHLUSS	DOIGT DE RETENUE
FC0490	DRIVER SEAL	SELLO	DICHTUNG	JOINT
FC0491	GUIDEBODY	GUÍA	FÜHRUNG	GUIDE
GA0453	MAGAZINE (US -OLD STYLE)	CARGADOR	MAGAZIN	MAGASIN
GA0454	MAGAZINE (EURO -OLD STYLE)	CARGADOR	MAGAZIN	MAGASIN
GA0455	FEEDER SHOE ASY	ASAMBLE DE ALIMENTADOR	NAGELSCHIEBER-ZUSAMMENBAU	ENSEMBLE POUSSOIR
GA0456	END CAP ASY	ASAMBLE DE TAPA TERMINAL	ABSCHLUßKAPPE-ZUSAMMENBAU	BOUCHON D'EXTRÉMITÉ DE RAIL
GA0510	MAGAZINE (US -NEW STYLE)	CARGADOR	MAGAZIN	MAGASIN
GA0511	MAGAZINE (EURO -NEW STYLE)	CARGADOR	MAGAZIN	MAGASIN
GC0901	WHEEL GUIDE	GUÍA	FÜHRUNG	GUIDE
GC0902	RETAINER	JUNTA TÓRICA	SICHERUNGSRING	RETENUE
GC0934	PLATE	PLACA	PLATTE	PLAQUE
GC0935	MAGAZINE SUPPORT	SOPORTE	HALTERUNG	CAVALIER
GC0936	COVER	CUBIERTA	ABDECKUNG	COUVERCLE
GC0937	COVER	CUBIERTA	ABDECKUNG	COUVERCLE
HA0153	SAFETY ELEMENT ASY	ASAMBLE DE SEGURO	SICHERHEITSVORRICHTUN-ZUSAMMENBAU	ENSEMBLE PALPEUR DE SÉCURITÉ
HA0154	SAFETY ELEMENT ASY	ASAMBLE DE SEGURO	SICHERHEITSVORRICHTUN-ZUSAMMENBAU	ENSEMBLE PALPEUR DE SÉCURITÉ
HB0303	TRIGGER ASY (CONTACT ACT.)	ASAMBLE DE GATILLO	AUSLÖSER-ZUSAMMENBAU	ENSEMBLE GÂCHETTE
HB0304	TRIGGER ASY (SINGLE SEQUENT.)	ASAMBLE DE GATILLO	AUSLÖSER-ZUSAMMENBAU	ENSEMBLE GÂCHETTE
HB0305	TRIGGER ASY (CONTACT ACT.)	ASAMBLE DE GATILLO	AUSLÖSER-ZUSAMMENBAU	ENSEMBLE GÂCHETTE
HB0306	TRIGGER ASY (SINGLE SEQUENT.)	ASAMBLE DE GATILLO	AUSLÖSER-ZUSAMMENBAU	ENSEMBLE GÂCHETTE
HC0382	PIN	PASADOR	STIFT	GOUPILLE
HC0395	SPRING RETAINER	JUNTA TÓRICA	SICHERUNGSRING	RETENUE
HC0396	NO-MAR PAD	AMORTIGUADOR	SCHUTZ	COUSSIN
HC0397	RELEASE CATCH B	GUÍA	FÜHRUNG	GUIDE
HC0398	CATCH GUIDE PLATE	GUÍA	FÜHRUNG	GUIDE
HC0399	ADJUSTMENT WHEEL	MANIVELA	RÄNDELSCHRAUBE	MOLETTE
HC0401	NO-MAR PAD	AMORTIGUADOR	SCHUTZ	COUSSIN
HG0180	SAFETY LABEL (US)	ETIQUETA	AUFKLEBER	ÉTIQUETTE
HG0181	SAFETY LABEL (CE)	ETIQUETA	AUFKLEBER	ÉTIQUETTE
KB0020	SCREW	TORNILLO	SCHRAUBE	VIS
KB2968	WASHER	ARANDELA	SCHEIBE	RONDELLE
KB3588	SCREW	TORNILLO	SCHRAUBE	VIS
KB3589	SCREW	TORNILLO	SCHRAUBE	VIS
KB3590	SCREW	TORNILLO	SCHRAUBE	VIS
KB3591	SCREW	TORNILLO	SCHRAUBE	VIS
KB3592	WASHER	ARANDELA	SCHEIBE	RONDELLE
KB3593	PIN	PASADOR	STIFT	GOUPILLE
KB3594	PIN	PASADOR	STIFT	GOUPILLE
KB3595	PIN	PASADOR	STIFT	GOUPILLE
KB4357	FEEDER SPRING	RESORTE	FEDER	RESSORT
KB4359	SPRING	RESORTE	FEDER	RESSORT
KB4360	SPRING	RESORTE	FEDER	RESSORT
KB9825	SCREW	TORNILLO	SCHRAUBE	VIS
KB9826	SCREW	TORNILLO	SCHRAUBE	VIS
KB9832	SCREW	TORNILLO	SCHRAUBE	VIS
KB9837	NUT	TUERCA	MUTTER	ÉCROU
KB9838	WASHER	ARANDELA	SCHEIBE	RONDELLE
KB9839	WASHER	ARANDELA	SCHEIBE	RONDELLE
LB0958	SEAL	SELLO	DICHTUNG	JOINT
LB0964	SEAL	SELLO	DICHTUNG	JOINT
LB0965	SEAL	SELLO	DICHTUNG	JOINT
LB0966	SEAL	SELLO	DICHTUNG	JOINT
LB0967	SEAL	SELLO	DICHTUNG	JOINT
LB0968	SEAL	SELLO	DICHTUNG	JOINT
LB0969	SEAL	SELLO	DICHTUNG	JOINT
LB0970	GASKET	SELLO	DICHTUNG	JOINT
LB0971	GASKET	SELLO	DICHTUNG	JOINT

