



# FinishPro25XP

## 18 Gauge Brad Nailer

Parts Reference Guide  
Guía de referencia de piezas  
Pièces Guide de référence

Schematic Drawings Inside  
 Plano esquemático en el interior  
 Schéma intérieur



**Repair Kit**  
 YK0281  
 YK0282

# SENCO®

Senco Brands, Inc.  
 4270 Ivy Pointe Blvd.  
 Cincinnati, OH 45245  
 1-800-543-4596  
 www.senco.com

**NFG076 • Revised January 11, 2016 (Replaces 6/30/2014)**

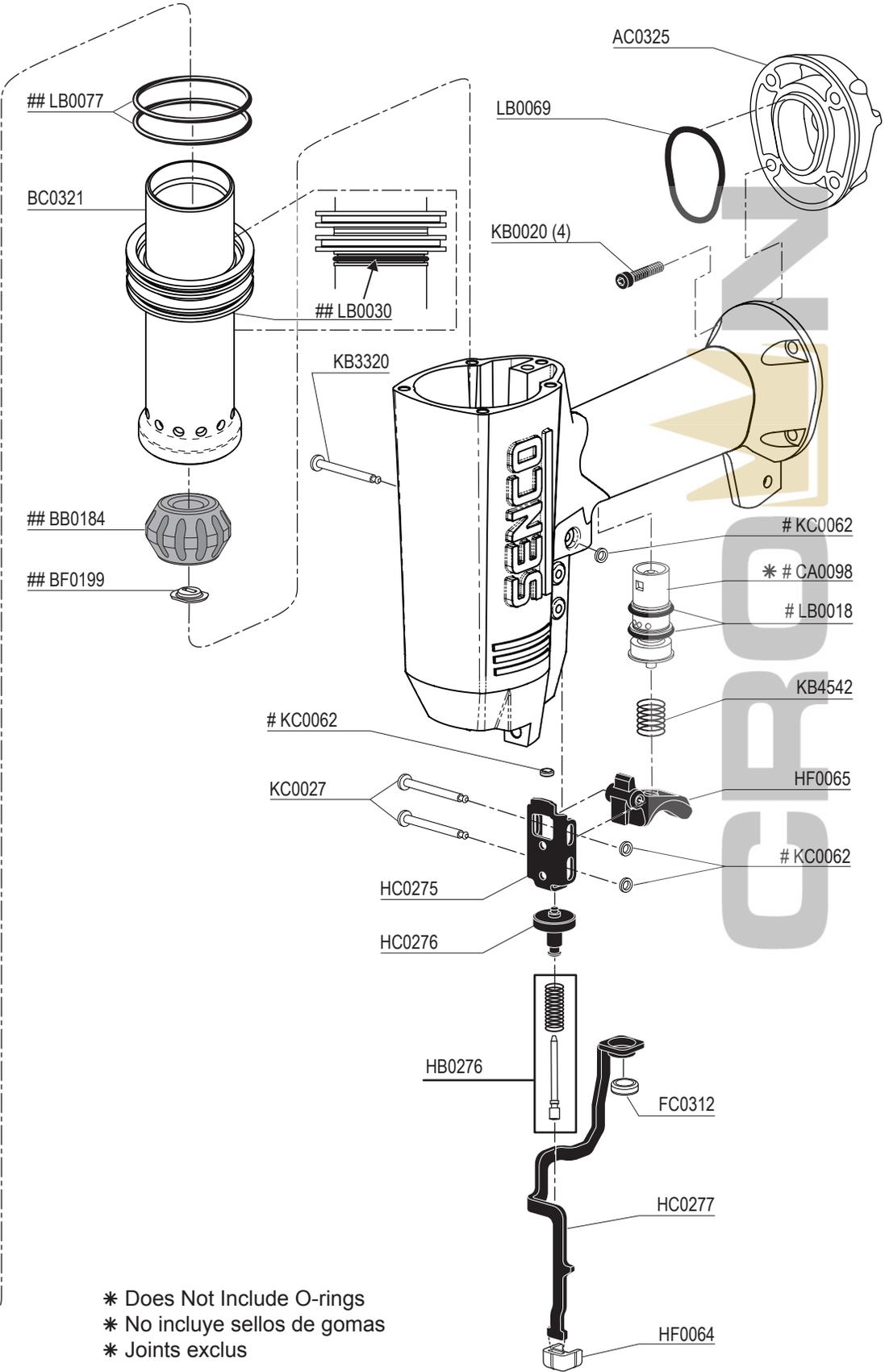
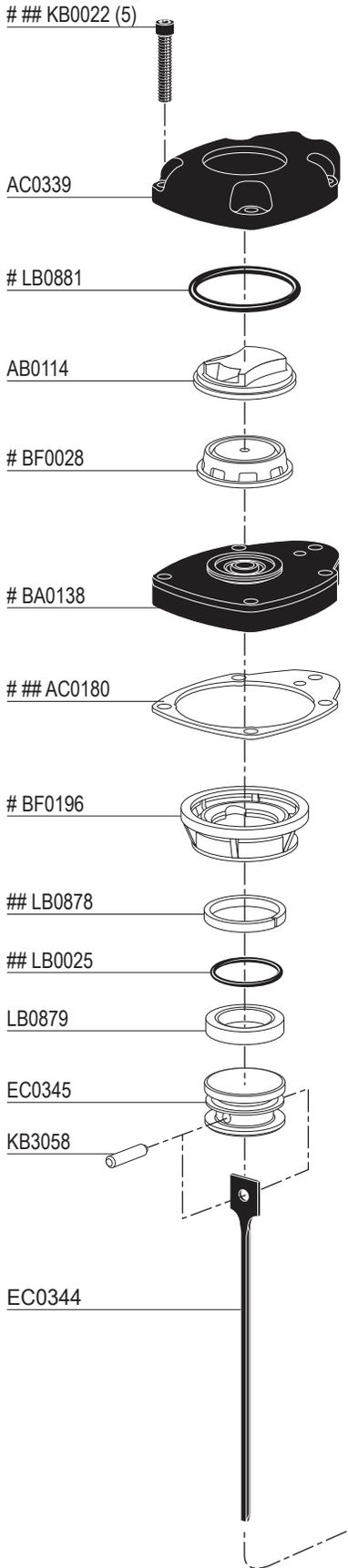
Questions? Comments? call SENCO's toll-free Action-Line: 1-800-543-4596  
 (North and South America Only) or email: [toolprof@senco.com](mailto:toolprof@senco.com)

¿Tiene preguntas? ¿Comentarios? Llame a la línea gratuita de acción de Senco: 1-800-543-4596  
 (sólo para América del Norte y del Sur) o envíe un correo electrónico: [toolprof@senco.com](mailto:toolprof@senco.com)

Des questions? Des commentaires? Communiquez avec le service d'assistance sans frais de Senco : 1-800-543-4596  
 (Amérique du Nord et Amérique du Sud seulement) ou envoyer un courriel: [toolprof@senco.com](mailto:toolprof@senco.com)

# Contents Of YK0281 Repair Kit  
 ## Contents Of YK0282 Repair Kit

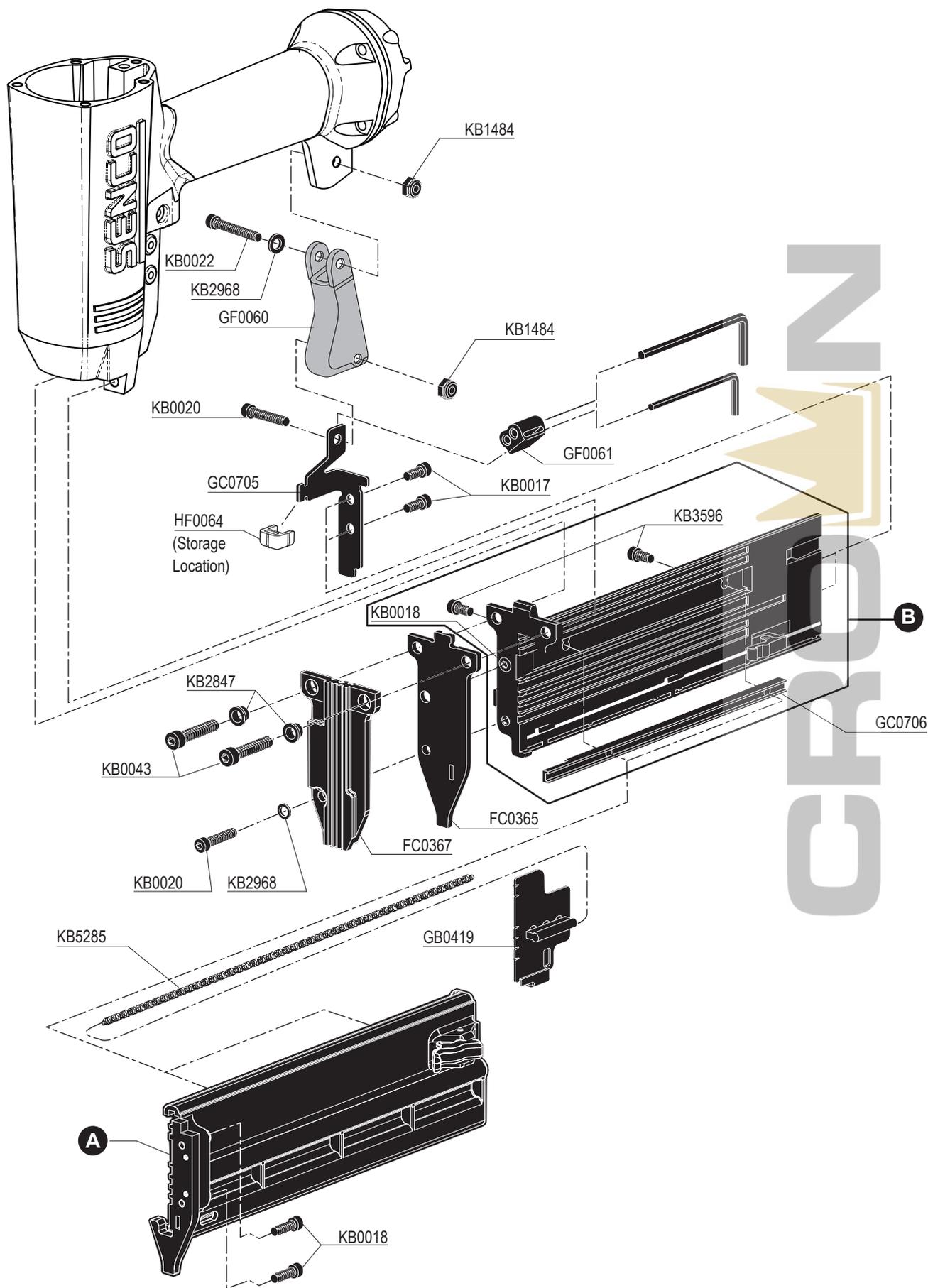
Tool #	Model	A	B
760102N	Single Sequential (US)	GA0387	GA0386
761002N	Single Sequential (Japan)	GA0409	GA0386
762002N	Single Sequential (EU)	GA0409	GA0388



\* Does Not Include O-rings  
 \* No incluye sellos de gomas  
 \* Joints exclus

# 18 Gauge Brad Nailer

**FinishPro25XP**



**REPLACEMENT PARTS LIST • LISTA DE PARTES DE REPUESTO • LISTE DE PIÈCES DE RECHANGE**

Part No.	Description	Descripción	Désignation
AB0114	Deflector, Exhaust	Desviador	Défecteur
AC0180	Gasket, Mainbody	Junta	Joint
AC0325	Cap, Mainbody Handle	Tapa	Bouchon
AC0339	Cap, Mainbody	Tapa	Bouchon
BA0138	Valve Assembly	Asamble De Valvula	Valve d'Assemblée
BB0184	Stop	Tope	Arrêt
BC0321	Cylinder Sleeve	Camisa Del Cilindro	Manchon De Cylindre
BF0028	Seal, Exhaust	Sello	Joint
BF0196	Sleeve Retainer	Junta Tórica	Retenue
BF0199	Driver Seal	Sello	Joint
CA0098	Valve Assembly	Asamble De Valvula	Valve d'Assemblée
EC0344	Driver	Percusor	Couteau
EC0345	Piston	Piston	Piston
FC0312	Retainer	Junta Tórica	Retenue
FC0365	Plate, Front	Placa	Plaque
FC0367	Cover, Safety	Cubierta	Couvercle
GA0386	Rail Assembly, Fixed (US/Japan)	Asamble De Carril	Rail d'Assemblée
GA0387	Rail Assembly, Movable (US)	Asamble De Carril	Rail d'Assemblée
GA0388	Rail Assembly, Fixed (EU)	Asamble De Carril	Rail d'Assemblée
GA0409	Rail Assembly, Movable (Japan/EU)	Asamble De Carril	Rail d'Assemblée
GB0419	Feeder Shoe Assembly	Ensamblaje Del Alimentador	Poussoir d'Assemblée
GC0705	Bracket, Mounting	Soporte	Cavalier
GC0706	Rail, Magazine Adjuster	Carril	Rail
GF0060	Bracket.	Soporte	Cavalier
GF0061	Holder, Wrench	Soporte	Cavalier
HF0065	Trigger	Gatillo	Gachette
HB0276	Pin Assembly	Asamble De Pasador	Goupille d'Assemblée
HC0275	Safety Element (Upper)	Seguro De Superior	Sécurité En Dessus
HC0276	Adjustment Wheel	Rueda De Ajuste	Mollette De Réglage
HC0277	Safety Element	Seguro	Sécurité
HF0064	Cushion	Amortiguador	Coussin
KB0017	Screw	Tornillo	Vis
KB0018	Screw	Tornillo	Vis
KB0020	Screw	Tornillo	Vis
KB0022	Screw	Tornillo	Vis
KB0043	Screw	Tornillo	Vis
KB1484	Nut, Elastic Loc	Tuerca	Écrou
KB2847	Bushing	Casquillo	Douille
KB2968	Washer	Arandela	Rondelle
KB3058	Pin, Driver	Pasador	Goupille
KB3320	Pin, Retaining	Pasador	Goupille
KB3596	Screw	Tornillo	Vis
KB4542	Spring, Compression	Muelle	Ressort
KB5285	Spring, Feeder Shoe	Muelle	Ressort
KC0027	Pin, Trigger And Safety	Pasador	Goupille
KC0062	Retainer, Pin	Junta Tórica	Retenue
LB0018	Seal	Sello	Joint
LB0025	Seal	Sello	Joint
LB0030	Seal	Sello	Joint
LB0069	Seal	Sello	Joint
LB0077	Seal	Sello	Joint
LB0881	Seal	Sello	Joint
LB0878	Seal	Sello	Joint
LB0879	Retainer	Junta Tórica	Retenue