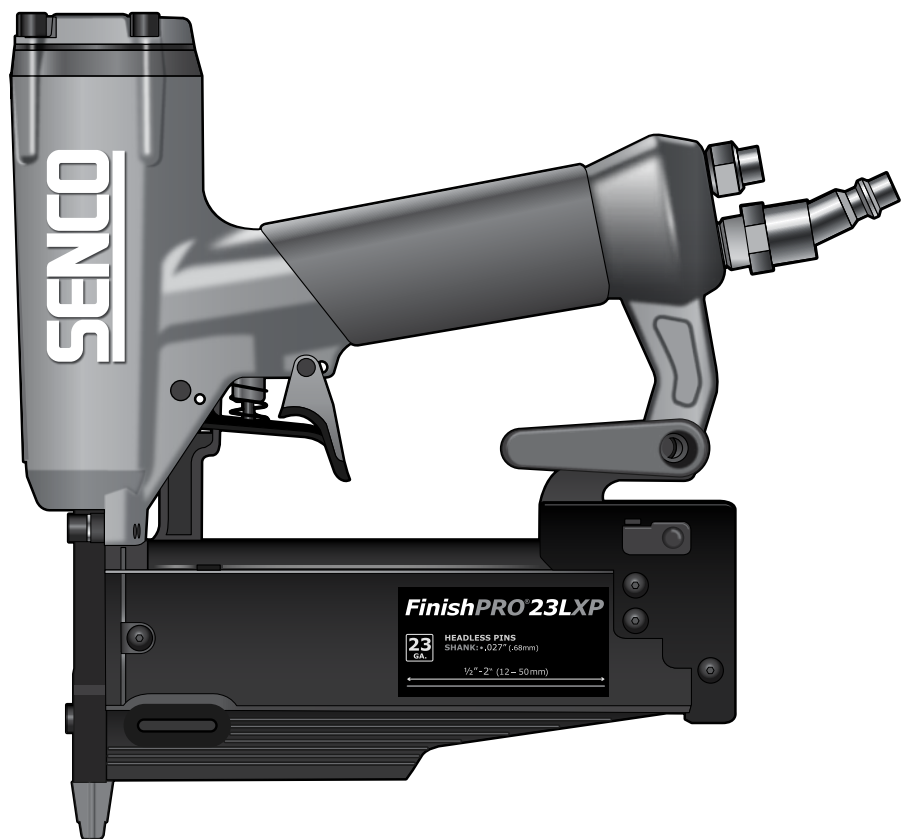


Micro Pinner



Parts Reference Guide

Guía de referencia
de piezas

Pièces Guide
de référence

Schematic Drawings Inside
Plano esquemático en el interior
Schéma intérieur

Repair Kit
YK0855

SENCO[®]

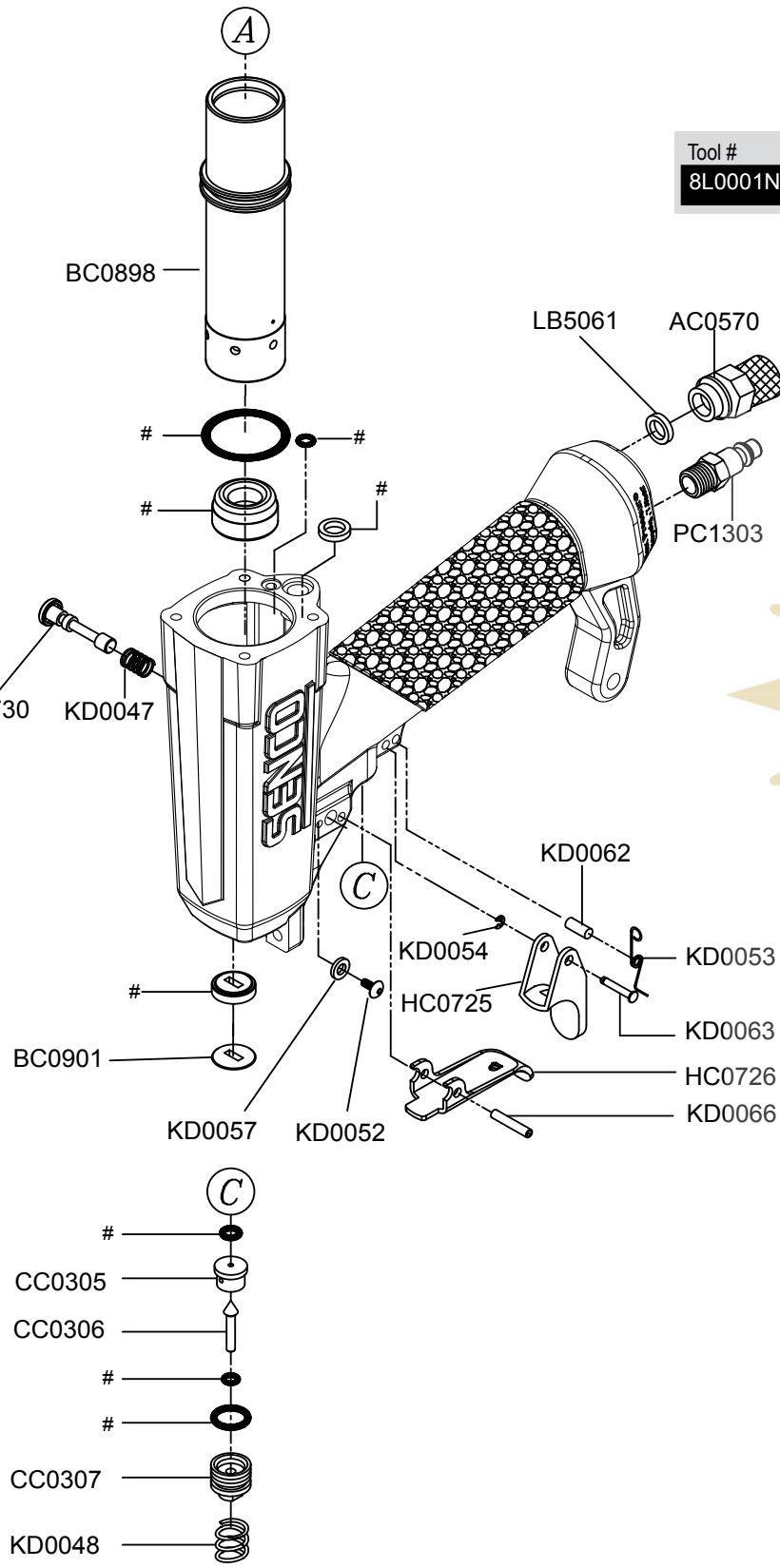
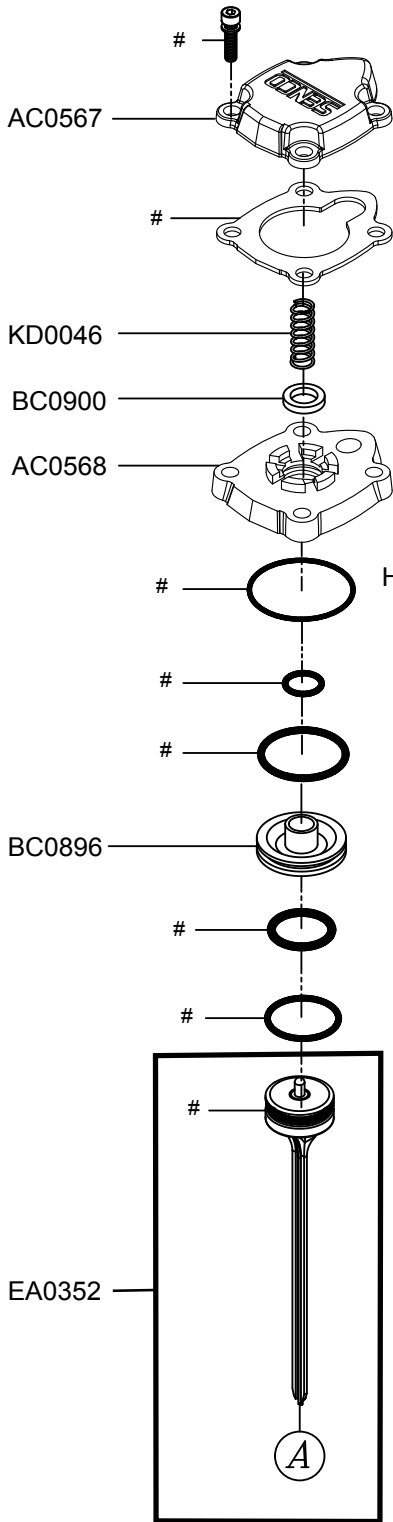
Senco Brands, Inc.
4270 Ivy Pointe Blvd.
Cincinnati, OH 45245
1-800-543-4596
www.senco.com

NFG08L • Revised October 24, 2014 (Replaces 9/27/2013)

Questions? Comments? call Senco's toll-free Action-Line: 1-800-543-4596
(North and South America Only) or email: toolprof@senco.com

¿Tiene preguntas? ¿Comentarios? Llame a la línea gratuita de acción de Senco: 1-800-543-4596
(sólo para América del Norte y del Sur) o envíe un correo electrónico: toolprof@senco.com

Des questions? Des commentaires? Communiquez avec le service d'assistance sans frais de Senco: 1-800-543-4596
(Amérique du Nord et Amérique du Sud seulement) ou envoyer un courriel: toolprof@senco.com



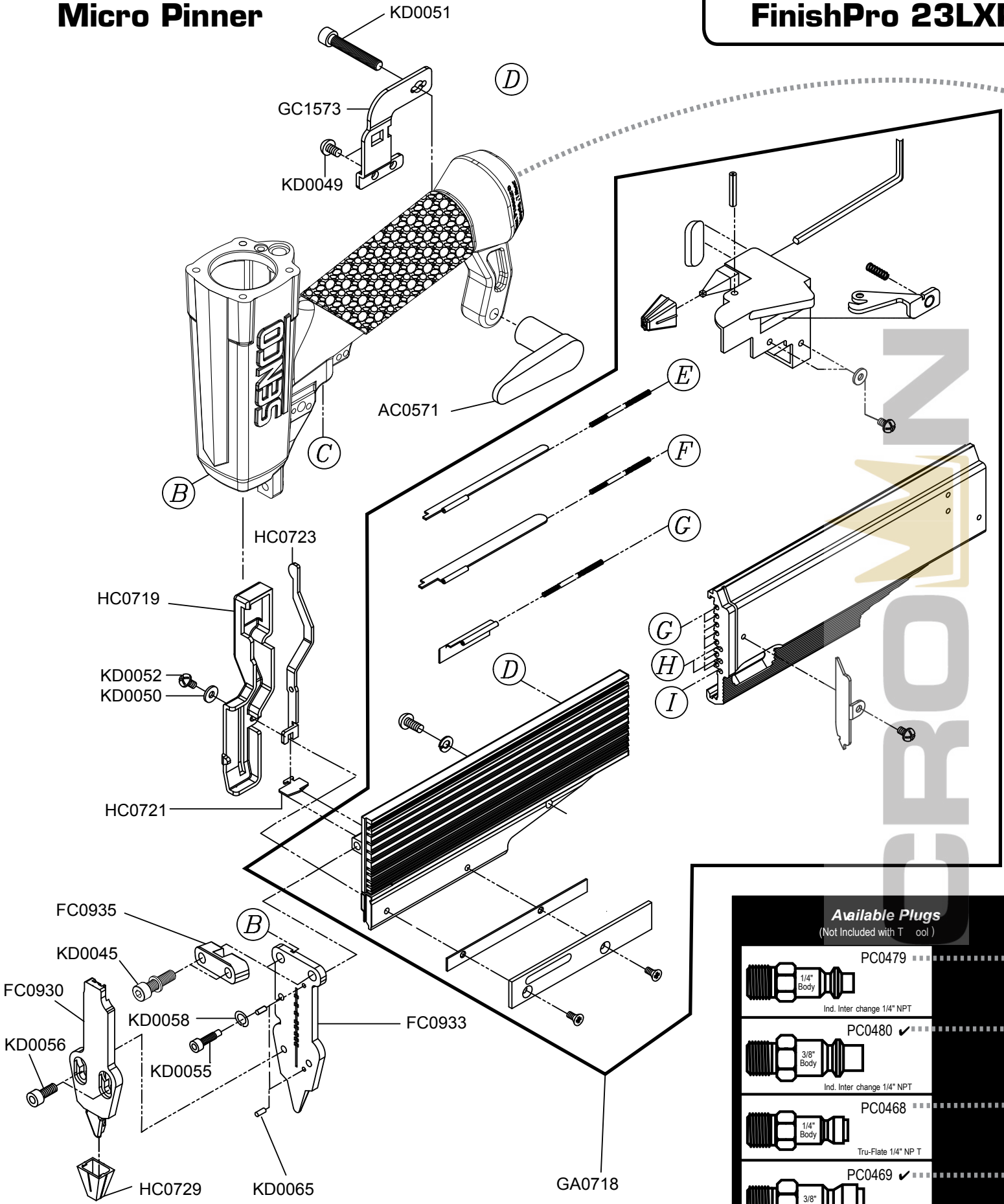
Tool #
8L0001N



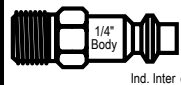
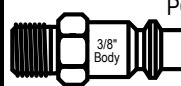
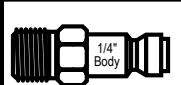

Contents of YK0855 Kit

Micro Pinner

FinishPro 23LXP



Available Plugs
(Not Included with Tool)

	PC0479 1/4" Body
	PC0480 ✓ 3/8" Body
	PC0468 1/4" Body
	PC0469 ✓ 3/8" Body

Ind. Inter change 1/4" NPT (for PC0479 and PC0480)
Tru-Flate 1/4" NPT (for PC0468 and PC0469)

✓ **Recommended Plugs**
Plugs shown smaller than actual size

REPLACEMENT PARTS LIST • LISTA DE PARTES DE REPUESTO • LISTE DE PIÈCES DE RECHANGE

PART NO.	DESCRIPTION	DESCRIPCIÓN	DÉSIGNATION
AC0567	Cap	Tapa	Bouchon
AC0568	Cylinder Cap	Tapa Cilindro	Bouchon de Cylindre
AC0570	Silencer	Silenciador	Silencieux
AC0571	Belt Hook	Gancho de Correa	Crochet de Ceinture
BC0896	Head Valve	Válvula De Cabeza	Soupape De Tête
BC0898	Cylinder	Cilindro	Cylindre
BC0900	Valve Stop	Tope de Válvula	Arrêt de Soupape
BC0901	Plate	Placa	Plaque
CC0305	Trigger Valve Seat	Gatillo de Asiento de Válvula	Guide
CC0306	Trigger Valve Stem	Válvula del Gatillo Vástago	Tige de Soupape
CC0307	Trigger Valve Guide	Gatillo Guía de Válvula	Guide de Soupape De Déclenchement
EA0352	Driver Unit	Unidad del Accionador	Unité d'actionneur
FC0930	Cover Plate	Placa de Cubierta	Plaque de Couverture
FC0933	Guide Plate	Placa de Guía	Plaque de Guide
FC0935	Driver Guide	Guía del Accionador	Guide d'actionneur
GA0718	Magazine Assembly	Asamble de Cargador	Magazin Assemblée
GC1573	Support	Soporte	Soutien
HC0719	Lock-out Cover	Cierre de la Tapa	Couverture de Verrouillage
HC0721	Lock-out Plate	Placa de Bloqueo	Plate de Verrouillage
HC0723	Lock-out Release Bracket	Soporte de Bloqueo	Support de Verrouillage
HC0725	Safety Trigger	Gatillo de Seguridad	Détente de Sécurité
HC0726	Trigger	Gatillo	Détente
HC0729	Nose Protector	Protector de Nariz	Protection du Nez
HC0730	Pin	Pasador	Goupille
KD0045	Screw	Tornillo	Vis
KD0046	Compression Spring	Resorte de Compresion	Ressort de Pression
KD0047	Spring	Resorte	Ressort
KD0048	Trigger Spring	Resorte de Gatillo	Ressort de La Détente
KD0049	Screw	Tornillo	Vis
KD0050	Washer	Arandela	Rondelle
KD0051	Screw	Tornillo	Vis
KD0052	Screw	Tornillo	Vis
KD0053	Safety Trigger Spring	Resorte de Gatillo de Seguridad	Détente Ressort de Sécurité
KD0054	E-ring	Anillo de Retención E	Anneau de Retenue En E
KD0055	Screw	Tornillo	Vis
KD0056	Screw	Tornillo	Vis
KD0057	Washer	Arandela	Rondelle
KD0058	Spring Washer	Resorte de Compresion	Ressort de Pression
KD0062	Pin	Pasador	Goupille
KD0063	Pin	Pasador	Goupille
KD0065	Pin	Tornillo	Vis
KD0066	Spring Pin	Pasador de Resorte	Goupille de Ressort
LB5061	Deflector	Deflector	Deflecteur
PC1303	Swivel Fitting	Acoplador Giratoria	Coupleur Pivotant

