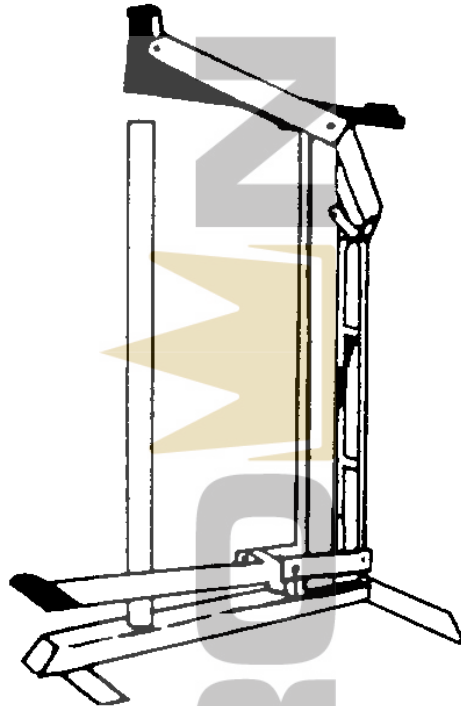


**Bottom and Side Arm-Staplers**  
**Botten- och planhäftare**  
**Boden- und Seitenheftmaschinen**  
**Agrafeuses pour fonds et côtés de cartons**



Manual versions  
Handmodelle

Manuella modeller  
Types manuelles

---

***Operating and Service Instructions***      **E**

---

***Bruks- och underhållsanvisning***      **S**

---

***Betriebs- und Wartungsanleitung***      **D**

---

***Notice d'emploi et d'entretien***      **F**

---

**⚠ The employer is responsible for:**

- ensuring that these instructions and its appendixes are made available to all personnel concerned;
- all personnel concerned are familiar with and follow the safety instructions and other directions in these *Operating Instructions*;
- enforcement of all rules and regulations issued by local Safety Authorities for the use of this tool.

**⚠ Der Arbeitgeber verantwortet dafür daß:**

- allen Personen, die mit dem Gerät zu tun haben, diese *Betriebsanleitung* und die dazu hörende Beilagen jederzeit zugänglich sind;
- alle betroffene Beschäftigten die Sicherheitshinweise und alle Anleitungen in dieser *Anleitung* und seinen Beilagen kennen und befolgen;
- die einschlägigen Sicherheitsvorschriften der Behörden und Berufsgenossenschaften eingehalten werden.

**⚠ Arbetsgivaren skall se till att:**

- denna *Bruksanvisning* – och dess bilagor – hålls tillgänglig för all berörd personal;
- all personal, som skall arbeta med verktyget, känner till och följer samtliga säkerhetsföreskrifter och övriga anvisningar i denna *Bruksanvisning*;
- allmänna säkerhetsföreskrifter samt särskilda regler utfärdade av lokala skyddskommittéer efterföljs.

**⚠ L'employeur doit s'assurer que:**

- cette *Notice d'emploi* et les matières annexées soient à la disposition de toute personne servant l'outil;
- toute personne travaillant avec l'outil soit au courant de – et obéissante à – cette *Notice* et ses matières ajoutées;
- les instructions de sécurité prévues par les comités de sécurité et par les instances officielles soient respectées.

When studying these Instructions, consult also the tool's spare parts lists  
Vid studie av denna Anvisning skall även verktygets reservdelslistor användas  
Beim Studieren dieser Anleitung sind auch die Ersatzteillisten zu benutzen  
En étudiant cette Notice, consultez aussi les listes des pièces de rechange

---

<b>Table of Contents</b>	<b>Page</b>	<b>Innehållsförteckning</b>	<b>Sida</b>
General	1	Allmänt	1
Measures to be taken before use	1	Åtgärder före idrifttagande	1
Safety instructions	3	Säkerhetsvarningar	3
Maintenance of the tool	3	Verktygsunderhåll	3
Trouble shooting	6	Felsökning	6
Spare parts lists	9	Reservdelslistor	9

---

<b>Inhaltsverzeichnis</b>	<b>Seite</b>	<b>Table des Matières</b>	<b>Page</b>
Allgemeines	1	Général	1
Maßnahmen vor Inbetriebnahme	1	Mesures avant la mise en service	1
Sicherheitshinweise	3	Instructions de sécurité	3
Wartung des Gerätes	3	Entretien de l'outil	3
Fehlersuche	6	Elimination de fautes	6
Ersatzteillisten	9	Listes des pièces de rechange	9

---

## General Allgemeines

## Allmänt Général

- E** JK bottom and side arm-staplers are manufactured in several models for stapling corrugated board and cardboard. The following instructions have general validity for various models.
- D** JK Boden- und Seitenheftmaschinen gibt es in mehreren Ausführungen für Heftung von Wellpappe und Karton. Die nachstehende Anweisungen sind allgemein und gelten für verschiedene Modelle.
- S** JK botten- och planhäftare finns i ett flertal olika utföranden för häftning av wellpapp och kartong. De efterföljande anvisningarna är allmängiltiga och gäller för olika modeller.
- F** Les agrafeuses JK pour fonds et côtés de cartons sont fournies en plusieurs modèles pour l'agrafage de carton ondulé et ordinaire. Les directives suivantes sont générales et s'adressent aux différents modèles.

## Measures to be taken before use Maßnahmen vor Inbetriebnahme

## Åtgärder före idrifttagande Mesures avant la mise en service

### E Loading the magazine

Always use Josef Kihlberg original staples. The correct designation is marked on each stapling head.

Pull the pusher ① back and lift up the magazine breech ②. Insert staple strips ③ from the rear.

Do not overload the magazine, as this may damage the pusher when the breech is closed.

Never release the pusher directly from the rear when the magazine is empty; carefully guide it forward by hand.

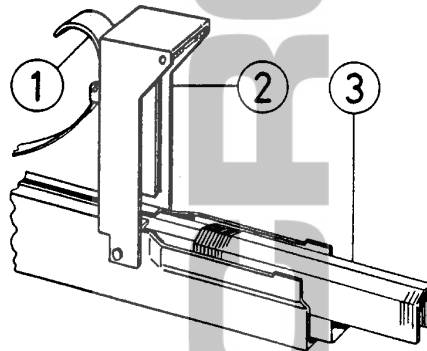
### S Laddning av magasinet

Använd rätt sort Josef Kihlberg-klammer. De riktiga sorterna finns angivna på verktygets häfthuvud.

Dra frammataren ① bakåt och fäll upp slutstycket ②. Klammerstavarna ③ förs in bakifrån.

Ladda inte så många klammer i magasinet att frammataren skadas när slutstycket fälls ner igen.

Släpp aldrig frammataren från sitt bakersta läge vid tomt magasin, utan för fram det försiktigt för hand.



### D Laden des Magazins

Immer nur Josef Kihlberg-Originalklammern verwenden. Die genaue Bezeichnung ist an jedem Heftkopf angeschrieben.

Den Schieberkloben ① nach hinten ziehen und die Magazinabdeckung ② hochheben. Die Klammerstreifen ③ werden von hinten eingegeben.

Das Magazin niemals so voll laden, daß der Kloben beschädigt werden könnte beim herunterklappen der Abdeckung.

Niemals bei leerem Magazin den Kloben in der hinteren Stellung loslassen. Den Kloben vorsichtig mit der Hand vorführen.

### F Le chargement du magasin

Utilisez seulement les agrafes d'origine Josef Kihlberg. La désignation précise est indiquée à chaque tête d'agrafage.

Tirez le poussoir ① en arrière et ouvrez la serrure magasin ②. La bande d'agrafes ③ est introduite de l'arrière.

Ne surchargez pas le magasin. Pour éviter des dommages au poussoir en fermant la serrure, le poussoir doit avoir suffisamment de place derrière les agrafes.

Ne lâchez jamais le poussoir de l'arrière quand le magasin est vide. Amenez le avec précaution à la main.

**Measures to be taken before use (cont.)**  
**Maßnahmen vor der Inbetriebnahme (Vorts.)**

**(Forts.) Åtgärder före idrifttagande**  
**(cont.) Mesures avant la mise en service**

### E Adjustment of anvil

Though the tool is tested carefully before delivery, it may have seen rough treatment during transport, and the anvil may therefore have to be adjusted.

Press down a staple ① by hand until the staple legs are visible.

Move the staple head down towards the anvil ② and check that the staple legs hit the anvil symmetrically.

If necessary, loosen the screw ③ and centre the anvil to the staple. Remember to lock the screw after adjustment.

Make a test-stapling in a piece of carton. When everything is in order, you can start using the tool.

### S Inställning av städet

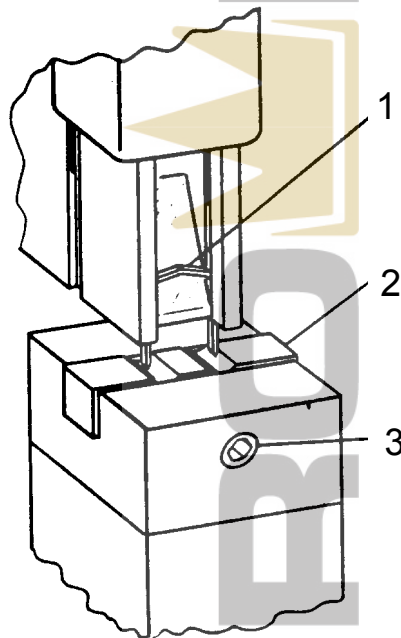
Verktyget har provats noga före leveransen. Det kan dock ha fått hårda törnar under transporten och en kontroll av städets inställning skall därför genomföras.

Tryck för hand fram en klammer ①, så att klammerbenen sticker ut från drivarstyrningen.

För ned häfthuvudet mot städet ② och kontrollera att benen träffar städets fördjupningar symmetriskt.

Lossa skruven ③ vid behov och justera städet i sidled. Glöm ej att låsa skruven efter justeringen.

Gör en provhäftning på en kartongbit. Är allt i sin ordning, kan arbetet påbörjas.



### D Einstellung der Rillplatte

Jedes Gerät ist vor Auslieferung genau geprüft. Jedoch könnte sich beim Transport eine Schraube gelöst haben und deshalb ist es unbedingt erforderlich, die Einstellung der Rillplatte zu überprüfen.

Drücken Sie mit der Hand eine Klammer ① so weit herunter, daß man die Klammerschenkel sehen kann. Den Häufkopf nach unten bewegen und kontrollieren ob die Klammer symmetrisch auf die Rillplatte ② trifft.

Bei bedarf die Schraube ③ lösen und die Platte seitlich justieren. Nicht vergessen die Schraube danach wieder fest zu ziehen.

Machen Sie eine Probeklammerung in einem Stück Karton. Wenn alles in Ordnung ist, können Sie mit der Arbeit anfangen.

### F Ajustement de l'enclure

Chaque outil a été testé strictement avant la livraison. C'est toutefois possible qu'une vis se desserre pendant le transport et on faut absolument vérifier l'ajustement de l'enclure.

Poussez une agrafe ① en bas à la main jusqu'à les jambes sont visibles. Abaissez la tête d'agrafage et vérifiez que la position de l'agrafe est symétrique à l'enclure ②.

En cas de besoin, desserrez la vis ③ et ajustez l'enclure latéralement. N'oubliez pas à resserrer la vis après l'ajustement.

Faites un agrafage d'épreuve dans une pièce de carton. Quand tout est en ordre, vous pouvez commencer le travail.

## Safety instructions Sicherheitshinweise

## Säkerhetsvarningar Instructions de sécurité

### E Risk of injury

When working with small cartons, there is a risk of injury to fingers holding the item.

**Never hold your hand under or close to the stapling head.**

### D Verletzungsgefahr

Bei der Arbeit mit kleinen Kartons können die Finger, die das Werkstück halten, verletzt werden.

**Niemals den Hand unter oder in der Nähe des Heftkopfes halten.**

### S Risk för skador

Vid arbete med små kartonger finns risk för skador på fingrarna, som håller arbetsstycket.

**Håll aldrig handen under eller i närheten av häft-huvudet.**

### F Danger de blessure

A l'agrafage d'un carton petit on peut bien blesser les doigts qui le tiennent.

**Ne posez jamais la main au-dessous ou tout près de la tête d'agrafage.**

## Maintenance of the tool Wartung des Gerätes

## Verktøysunderhåll Entretien de l'outil

E JK bottom and side arm-staplers are very robust and maintenance instructions thus are simple. With the right maintenance you will enjoy long-lasting, troublefree use of your stapler.

D JK Boden- und Seitenheftmaschinen sind sehr robust und die Wartungsanweisungen sind daher einfach. Mit der richtigen Wartung wird das Gerät jahraus, jahrein mangelfrei funktionieren.

S JK botten- och planhäftare är mycket robusta och skötsel- och underhållsinstruktionerna är därför synnerligen enkla. Med rätt skötsel kommer verktyget att fungera klanderfritt i många år.

F Les agrafeuses JK pour fonds et côtés de cartons sont très solides et par conséquent les instructions d'entretien sont bien simples. Avec le propre entretien l'outil vous servira sans défaut année après année.

### E Lubrication

The linkage bearings are greased at delivery. Lubricate them with oil when needed. You should also oil the stapling head bearings now and then. At times, the moving parts in the stapling head need a few drops of oil, too.

### D Schmierung

Die Gelenklager sind bei Auslieferung eingefettet. Bei Bedarf sind sie mit Öl nachzuschmieren. Dann und wann ist auch die Heftkopflagerung zu schmieren, wie auch die bewegliche Teile im Heftkopf gelegentlich einige Tropfen Öl zu spendieren sind.

### S Smörjning

Länklagringarna är insmorda med fett vid leveransen. Vid behov smörjes de med olja. Då och då bör man också smörja häft-huvudets lagring. Man bör också emellanåt ge häft-huvudets rörliga delar några droppar olja.

### F Lubrification

Les paliers d'articulation sont graissés à la livraison. En cas de besoin on les regraisse de l'huile, comme les paliers de la tête d'agrafage. De temps en temps aussi les parts mouvantes de la tête d'agrafage ont besoin de quelques gouttes de l'huile.

### E Check of the stapling head bearing

Upon delivery, the stapling head bearing is tight but easily movable. Having been used for a while, the bearing is worn in and has to be adjusted. Thereafter, check from time to time that it is not loose.

### D Kontrolle des Heftkopflagers

Bei Auslieferung ist das Heftkopflager ohne Spiel, aber leicht zu bewegen. Nach gewisser Betriebsdauer ist das Lager eingelaufen und soll nachjustiert werden. Danach ist dann und wann zu kontrollieren, daß es nicht zu viel Spiel hat.

### S Kontroll av häft-huvudets lagring

Vid leverans är häft-huvudets lagring glappfri men lätt-rörlig. Efter någon tids drift har lagret slitit in sig och måste efterjusteras. Kontrollera sedan emellanåt att inte glapp uppstått i lagringen.

### F Contrôle du palier de la tête d'agrafage

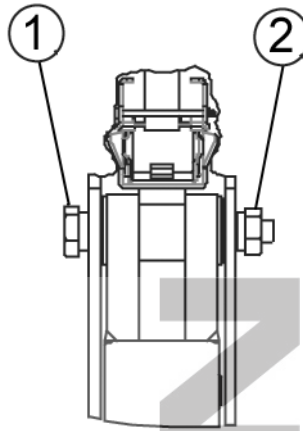
A la livraison le palier n'a pas du jeu, mais peut bouger facilement. Après un certain temps de rodage le palier est en besoin de contrôle et d'ajustement. Puis, on fait vérifier de temps en temps que le jeu ne devient pas excessif.

**E Adjustment of stapling head bearing**

Loosen nut 2 and screw 1. Tighten screw 1 to obtain just enough play. Lock with nut 2.

**D Justierung des Heftkopflagers**

Mutter 2 und Schraube 1 lösen. Schraube 1 festziehen, biß richtiges Spiel – nicht zu viel oder zu wenig – erhalten ist. Arretieren mit Mutter 2.



**S Justering av häfthuvuds lagring**

Lossa mutter 2 och skruv 1. Drag åt skruv 1 tills lagom glapp erhålles. Lås med mutter 2.

**F Ajustement du palier de la tête d'agrafage**

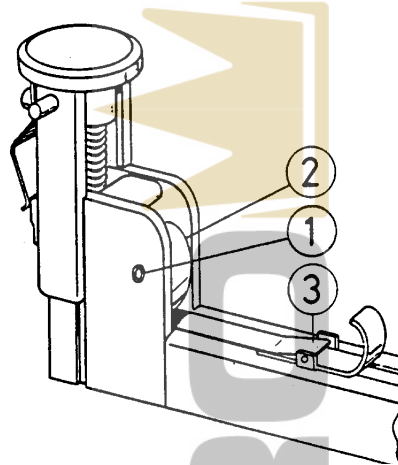
Desserrez 2'écrou 2 et la vis 1. Serrez la vis 1, jusqu'à le jeu propre – pas de trop, pas trop peu – est obtenu. Bloquez en resserrant l'écrou 2.

**E Changing the feeder spring in the stapling head**

Push out tension pin ① and remove the spring ②. Unhook the spring from the staple pusher ③. Mount a new spring in reverse order.

**D Ersetzen der Magazinfeder im Heftkopf**

Den Spannstift ① heraus treiben und die Feder ② entfernen. Die Feder am Schieberkloben ③ ausheben. Eine neue Feder in umgekehrter Reihenfolge montieren.



**S Byte av frammatarfjäder i häfthuvudet**

Slå ut spännstift ① och ta bort fjäderrullen ②. Kroka ur fjädern vid frammataren ③. Montera en ny fjäder i omvänd ordning

**F Changement du ressort magasin à la tête d'agrafage**

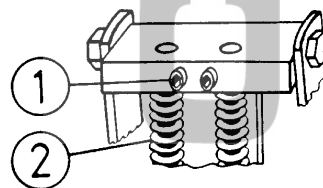
Démontez la goupille ① et puis enlevez le ressort ②. Décrochez le ressort du poussoir ③. Montez un ressort neuf à l'inverse de la suite mentionnée.

**E Changing the return spring on stapling head 561**

Loosen both screws ①. Split the stapling head and exchange the springs ②. Assemble in reverse order.

**D Tausch der Rückzugfeder am Heftkopf 561**

Die zwei Schrauben ① lösen. Den Heftkopf auseinander ziehen und die Federn ② wechseln. Die Teile dann in umgekehrter Reihenfolge wieder montieren.



**S Byte av returkfjäder i häfthuvud 561**

Lossa de två skruvarna ①. Drag isär häfthuvudet och byt fjädrarna ②. Montera i omvänd ordning.

**F Changement des ressorts de retour à la tête d'agrafage 561**

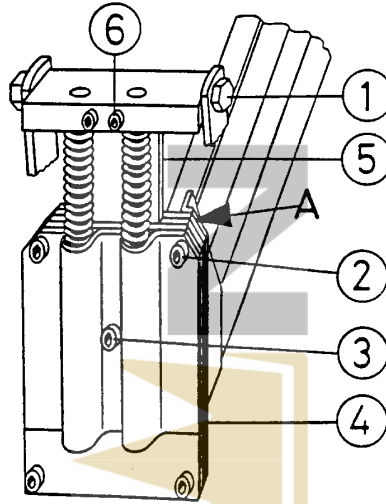
Desserrez les deux vis ①. Séparez la tête et changez les ressorts ②. Remontez les pièces à l'inverse de la suite mentionnée.

**E Changing the driver in stapling head 561**

Loosen screws ①. Loosen the four screws ② and split the head at A. Loosen screw ③ and split the driver guide ④. The driver ⑤ is now free. Loosen both screws ⑥ and change the driver. Assemble in reverse order. *The chamfer of the driver should face the magazine.*

**D Tausch des Treibers am Heftkopf 561**

Die Schrauben ① lösen. Die vier Schrauben ② lösen und den Kopf bei A teilen. Die Schraube ③ lösen und die Führung ④ teilen um den Treiber ⑤ freizulegen. Die zwei Schrauben ⑥ lösen und den Treiber auswechseln. Die Teile in umgekehrter Reihenfolge wieder montieren. *Achten Sie dabei darauf, daß die abgefaste Kante des Treibers das Magazin hinzuschauen soll.*


**S Byte av drivare i häfthuvud 561**

Lösa skruvarna ①. Lösa de fyra skruvarna ② och dela häfthuvudet vid A. Lösa skruv ③ och dela drivarstyrningen ④, så att drivaren ⑤ blir fri. Lösa de två skruvarna ⑥ och byt drivare. Montera i omvänd ordning. *Observera att drivarens fas skall vändas mot magasinet.*

**F Changement de la lame de coup à la tête d'agrafage 561**

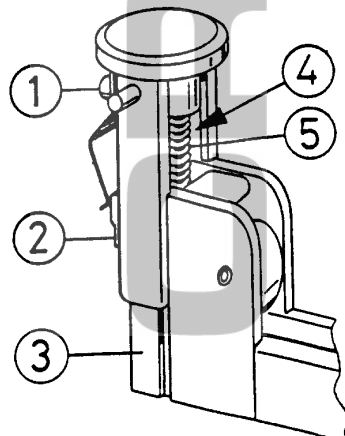
Dévissez les vis ①. Puis, dévissez les quatre vis ② et divisez la tête chez A. Dévissez la vis ③ et divisez le guide ④ pour dégager la lame de coup ⑤. Dévissez les deux vis ⑥ et changez la lame. Remontez toutes les pièces à l'inverse de la suite susmentionnée. *Observez que la face émoussée de la lame doit être placée vers le magasin.*

**E Changing the driver or the return spring in stapling head 53**

Loosen screw ①. Press the stapling head together and take the staple trip block ② away. Let the lower part of the stapling head down ③. It is now possible to remove the parts ④ and ⑤ and replace them.

**D Tausch des Treibers oder der Rückzugfeder am Heftkopf 53**

Schraube ① lösen. Den Heftkopf zusammenpressen und die Sperrklinke ② entfernen. Den unteren Teil ③ des Heftkopfes herunterlassen. Der Treiber ④ oder die Rückzugfeder ⑤ kann jetzt herausgenommen und ausgetauscht werden. Die Teile in umgekehrter Reihenfolge wieder montieren.


**S Byte av drivare eller retur fjäder i häfthuvud 53**

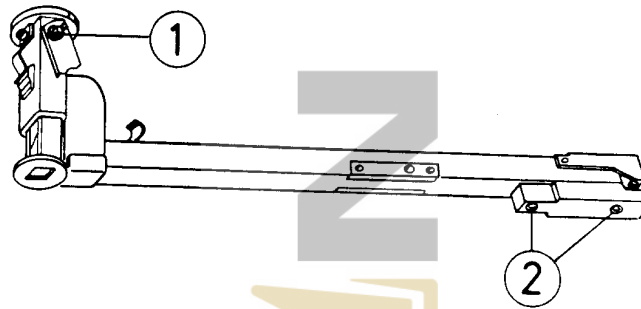
Lösa skruv ①. Tryck ihop häfthuvudet och tag bort spärren ②. Släpp ned den nedre delen av häfthuvudet ③. Drivaren ④ eller retur fjädern ⑤ kan nu plockas ur och bytas. Montera i omvänd ordning.

**F Changement de la lame de coup ou du ressort de retour à la tête d'agrafage 53**

Dévissez la vis ①. Comprimez la tête d'agrafage et enlevez le cliquet ②. Laissez descendre la part inférieure ③ de la tête. Maintenant c'est possible à enlever la lame de coup ④ ou le ressort de retour ⑤ et à changer ces pièces. Remontez toutes les pièces à l'inverse de la suite mentionnée.

**E Changing the stapling head**

Loosen the links at ① and screws ②. In order to loosen the rear screw ② on a tool with head 53, the stapling head must be lifted 90°. Mount a new head and make a course lateral adjustment. Tighten the screws ② as hard as possible. Reassemble the links. *For exact adjustment of the anvil, see page 2.*


**D Tausch des Heftkopfes**

Die Gelenke bei ① und die Schrauben ② lösen. Um bei Geräte mit Heftkopf 53 an die hintere Schraube ② zu gelangen, soll der Kopf 90° angehoben werden. Einen neuen Heftkopf einmontieren und seitlich grob einjustieren. Die Schrauben ② so fest wie möglich anziehen. Demnächst sind die Gelenke wieder zu montieren. *Die genaue Einstellung der Rillplatte wird vorstehend erklärt (Seite 2).*

**S Byte av häfthuvud**

Lösa länkarna vid ① och skruvarna ②. För att komma åt den bakre skruven ② på verktyg med huvud 53 måste häfthuvudet lyftas upp 90°. Montera ett nytt huvud och grovjustera det i sidled. Drag skruvarna ② så hårt som möjligt. Återmontera därefter länkarna. *För finjustering av städet, se sida 2.*

**F Changement de la tête d'agrafage**

Dévissez les articulations chez ① et puis les vis ②. Pour atteindre la vis ② arrière aux outils avec la tête 53, on faut enlever la tête 90°. Montez une tête neuve et latéralement ajustez la approximativement. Resserrez les vis ② tout en fond. En suite, remontez les articulations. *L'ajustement précis de l'enclure en relation à la tête est expliqué ci-devant (Page 2).*

**Trouble shooting**  
**Fehlersuche**
**Felsökning**  
**Elimination de fautes**
**E Staples are not fed properly**

*Check that:*

- the right type of staples is used always use Josef Kihlberg original staples;
- the feeder spring is OK;
- the staple pusher is OK;
- the staple track is clean no dirt inside;
- the return spring in the stapling head is OK;
- the stapling head trip springs are OK on head 53;
- the side plates are OK on head 53.

**Staples are deformed when inserted**

*Check that:*

- the stapling head bearing has no play;
- the anvil is properly centred;
- the driver is not damaged;
- the staple channel is clean.

**Staples loosen when the head returns**

*Check that:*

- the stop springs have a smooth braking action;
- the return spring is not tightened too hard.

**S Häftklammer matas inte fram korrekt**

*Kontrollera att:*

- rätt sort klammer används endast Josef Kihlberg originalklammer;
- frammatarfjädrarna är felfria;
- frammataren är felfri;
- klammerbanan är fri från smuts;
- returfjädrarna i häfthuvudet är felfria;
- spärrfjädrarna på häfthuvud 53 är felfria;
- mantelplåtarna på häfthuvud 53 är felfria.

**Klammer deformerar vid häftning**

*Kontrollera att:*

- häfthuvudets lagring är glappfri;
- städet är rätt centrerat;
- drivaren inte är skadad;
- klammerloppet är rent.

**Klammer slås loss vid huvudretur**

*Kontrollera att:*

- bladfjädrarna ger en mjuk inbromsning;
- returfjädrarna inte är för hårt spänd.



**D Klammern werden nicht vorgeschoben**
*Kontrollieren daß:*

- die richtige Klammern verwendet werden immer Josef Kihlberg-Originalklammern verwenden;
- die Magazinsfeder in Ordnung ist;
- der Schieberkloben einwandfrei ist;
- die Klammerbahn frei von Schmutz ist;
- die Zurückzugsfeder im Heftkopf einwandfrei ist;
- die Sperrfeder am Heftkopf 53 in Ordnung ist;
- die Seitenplatten am Heftkopf 53 einwandfrei sind.

**Klammern werden beim Heften deformiert**
*Kontrollieren daß:*

- die Heftkopflagerung ohne Spiel ist;
- die Rillplatte richtig zentriert ist;
- der Treiber unbeschädigt ist;
- der Klammerlauf sauber ist.

**Klammern lösen sich wenn der Heftkopf zurückgeht**
*Kontrollieren daß:*

- die Stoppfedern eine sanfte Einbremsung ergeben;
- die Zurückzugsfeder nicht zu straff gespannt ist.

**F Les agrafes n'avancent pas**
*Vérifiez:*

- l'usage des agrafes propres utilisez toujours les agrafes d'origine Josef Kihlberg;
- que le ressort du magasin est en ordre;
- que le poussoir est sans fautes;
- que la voie d'agrafes n'est pas sale;
- que le ressort de retour à la tête est en ordre;
- que les ressorts cliquet – à la tête 53 – sont sans fautes;
- que les plaques de côté – à la tête 53 – sont en ordre.

**Les agrafes se déforment pendant l'agrafage**
*Vérifiez:*

- que le palier de la tête d'agrafage n'a pas trop de jeu;
- l'ajustement propre de l'enclure;
- que la lame de coupe n'est pas blessée;
- que la voie d'agrafes est libre d'obstructions.

**Les agrafes se détachent au retour de la tête**
*Vérifiez:*

- que les ressorts d'arrêt donnent une retardation souple;
- que le ressort de retour n'est pas tendu trop fortement.

**E Removing a staple which has got stuck**

- Pull the pusher back to take the pressure off the staple strip.
- **On head 53:** with a small screwdriver, push the trip block upwards and remove the stuck staple downwards.
- **On head 561:** loosen the screws that hold the front plate somewhat and remove the stuck staple downwards. Retighten the screws.

**S Att avlägsna en klammer, som fastnat**

- Dra frammatären bakåt för att ta bort trycket på klammerstaven
- **På huvud 53:** skjut klammerspärren uppåt och ta bort den fastnade klammern neråt med en liten skruvmejsel.
- **På huvud 561:** lossna skruvarna som håller den främre kulissen en aning och ta bort den fastnade klammern neråt. Dra åt skruvarna igen.

**D Steckengebliebene Klammern entfernen**

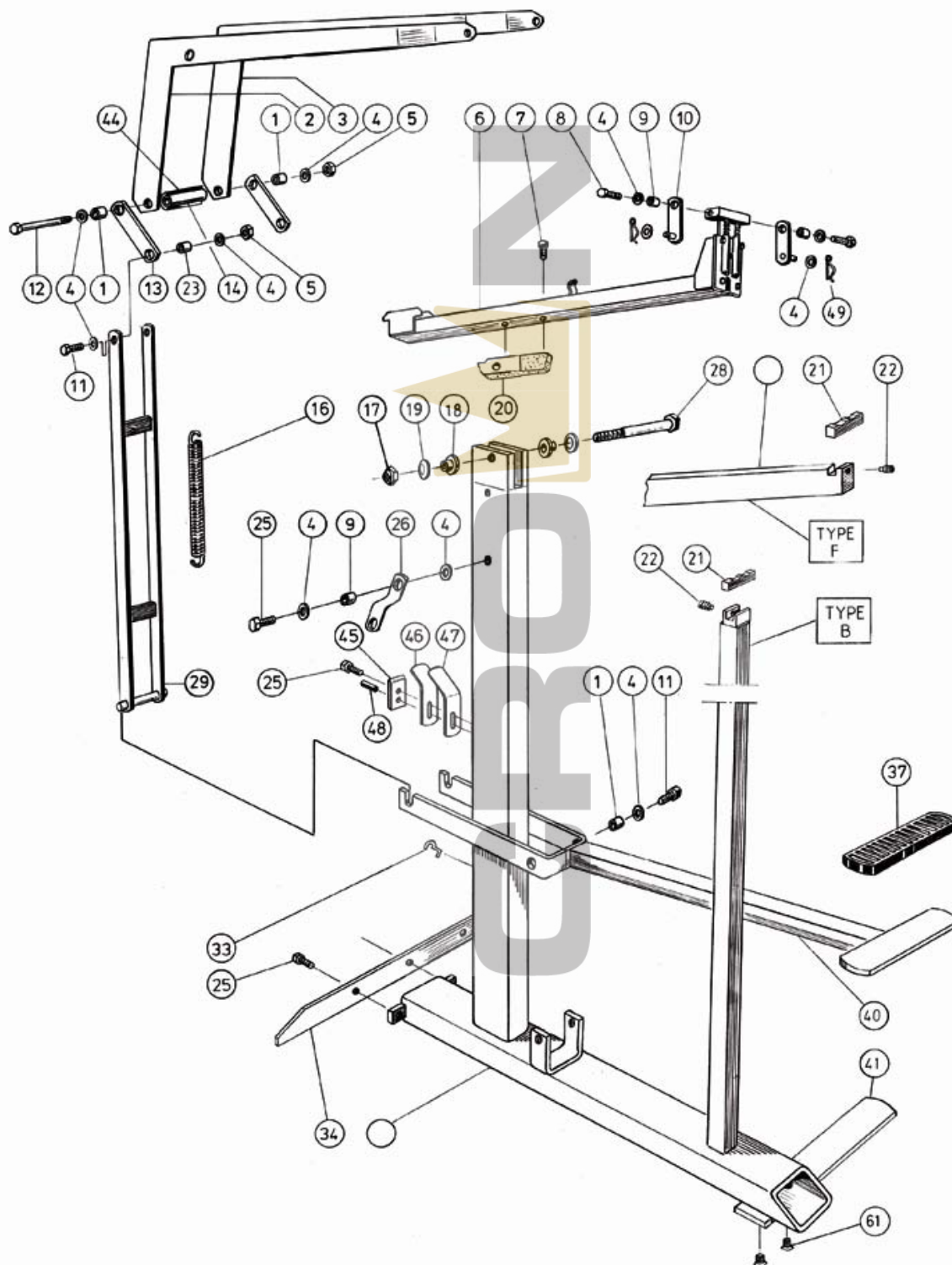
- Den Schieberkloben nach hinten ziehen um den Klammerstreifen zu entlasten.
- **An Kopf 53:** mit einem kleinen Schraubenzieher die Klammersperre hochstoßen und die steckengebliebene Klammer nach unten entfernen.
- **An Kopf 561:** die Schrauben, die die vordere Platten halten etwas lösen und die steckengebliebene Klammer nach unten entfernen. Die Schrauben wieder festziehen.

**F Enlèvement d'une agrafe bloquée**

- Tirez le poussoir en arrière pour éloigner la pression de la bande d'agrafes.
- **A la tête 53:** levez la barrière agrafes et enlevez l'agrafe bloquée vers le bas avec un tournevis petit.
- **A la tête 561:** dévissez les vis qui tiennent la plaque frontière et enlevez l'agrafe bloquée vers le bas. Puis, resserrez les vis.

**CROWN**

B561, F561



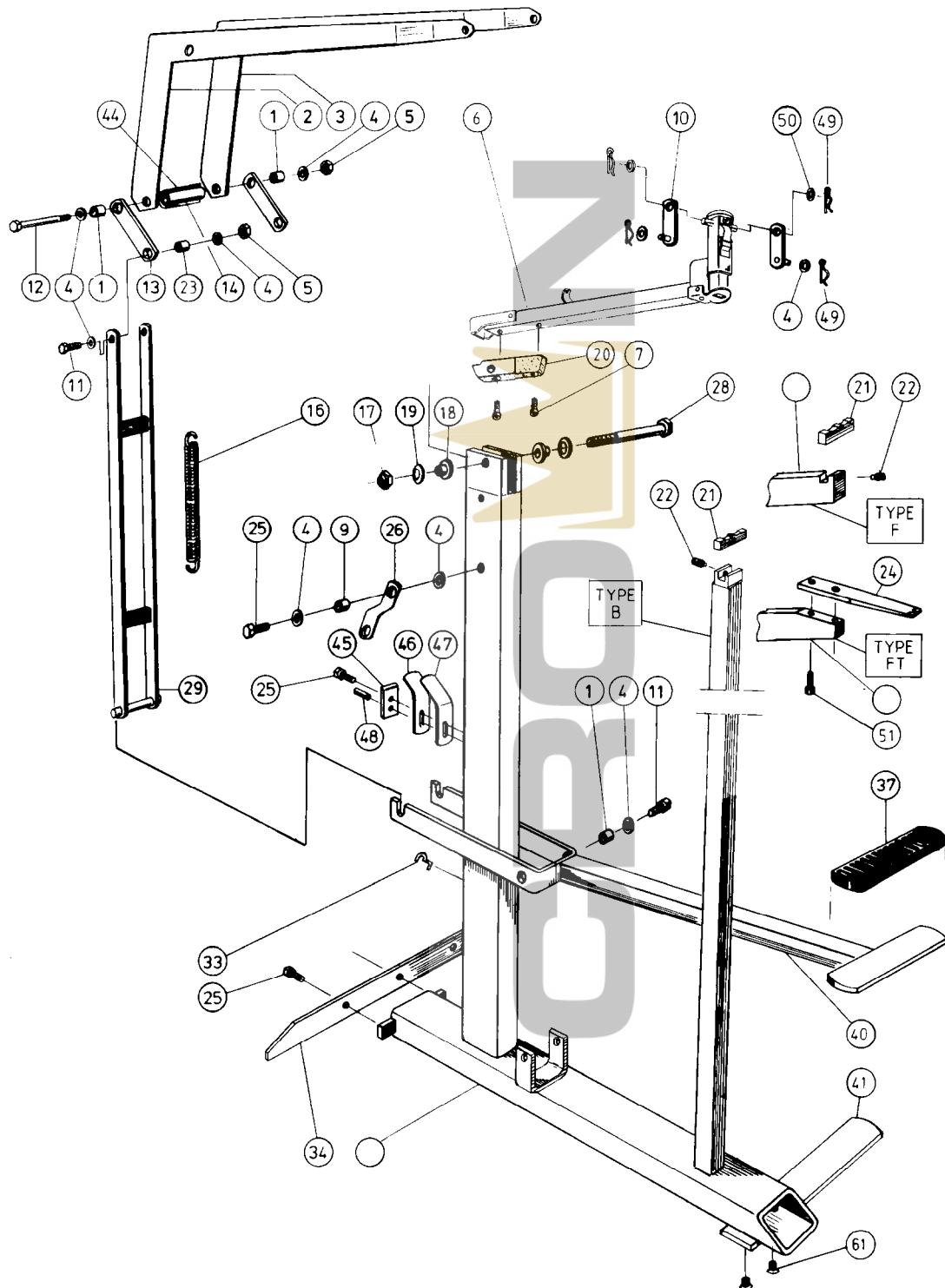
Pos Ref Ref No	Detaljnr Part Nr Teilnr Pièce no	Benämning	Description	Bezeichnung	Désignation	Antal Quant Anz Quant	Anmärkning Remark Bemärkning Remarque
1	150019	Lagerdistansring	Spacer	Lagerabstandsring	Anneau distance palier	4	
2	163241	Hävarm höger	Lever right	Hebelarm, rechts	Bras, droit	1	
3	163240	Hävarm vänster	Lever left	Helbelarm, links	Bras, gauche	1	
4	947015	Planbricka	Washer	Scheibe	Rondelle	16	
5	946004	Mutter	Nut	Mutter	Ecrou	3	
6	120582	Häft huvud	Stapling head	Heftkopf	Tête d'agrafage	1	
7	946538	Skruv	Screw	Schraube	Vis	2	
8	946559	Skruv	Screw	Schraube	Vis	2	
9	150018	Lagerdistansring	Spacer	Lagerabstandsring	Anneau distance palier	4	
10	134060	Länk för häft huvud	Stapling head link	Heftkopf-Gelenk	Articulation de tête	2	
11	946561	Skruv	Screw	Schraube	Vis	4	
12	946646	Skruv	Screw	Schraube	Vis	1	
13	163223	Bakre länk	Rear link	Hinteres Gelenk	Articulation arrière	2	
14	150206	Distanshylsa	Spacer	Abstandbüchse	Douille distance	1	
16	173017	Dragfjäder	Spring	Zugfeder	Ressort de tension	1	
17	146182	Mutter	Nut	Mutter	Ecrou	1	
18	150225	Bussning	Bushing	Büchse	Douille	2	
19	975003	Tallriksfjäder	Cup spring	Tellerfeder	Ressort assiette	2	
20	156568	Konsol	Bracket	Konsole	Console	1	
21	158145	Häftstad	Anvil	Rillplatte	Enclure	1	
22	946524	Skruv	Screw	Schraube	Vis	1	
23	150307	Lagerdistans	Spacer	Lagerabstandsring	Anneau distance palier	2	
25	946558	Skruv	Screw	Schraube	Vis	5	
26	163292	Främre länk	Front link	Vorderes Gelenk	Articulation d'avant	2	
28	146183	Axel skruv	Pin screw	Schraubachse	Vis-arbre	1	
29	163290	Tryckstång	Push rod	Stoßgelenk	Barre pression	1	
33	156699	Fjäderhänge	Spring holder	Federhalter	Attachement ressort	1	
34	153051	Bakre fot	Hinterer Fuss	Hinterer Fuss	Pied arrière	1	
37	149063	Pedalplatta	Pedal cover	Fußhebelabdeckung	Couverture pédale	1	
40	165094	Sidoställd pedal	Treadle	Fußhebel	Pédale	1	
41	157066	Stöd	Support	Stütze	Support	1	
44	149064	Dämpare	Bumper	Dämpfer	Amortisseur	1	
45	156615	Fjäderhållare	Spring holder	Federhalter	Appui ressort	1	B
	156616	"	"	"	"	1	F
46	174050	Yttre stoppfjäder	Outer stop spring	Äußere Haltefeder	Retardation extérieure	1	B
	174049	"	"	"	"	1	F
47	174047	Inre stoppstjäder	Inner stop spring	Innere Haltefeder	Retardation intérieure	1	B
	174048	"	"	"	"	1	F
48	945055	Spännstift	Spring pin	Spannstift	Goupille	1	
49	951001	Axelsäkring	Clip	Achensicherung	Clip	2	
61	946668	Skruv	Screw	Schraube	Vis	2	

Spare parts drawing  
Reservdelsritning  
Ersatzteilzeichnung  
Dessin pièces de rechange

118841

  
**JOSEF KIHMBERG**

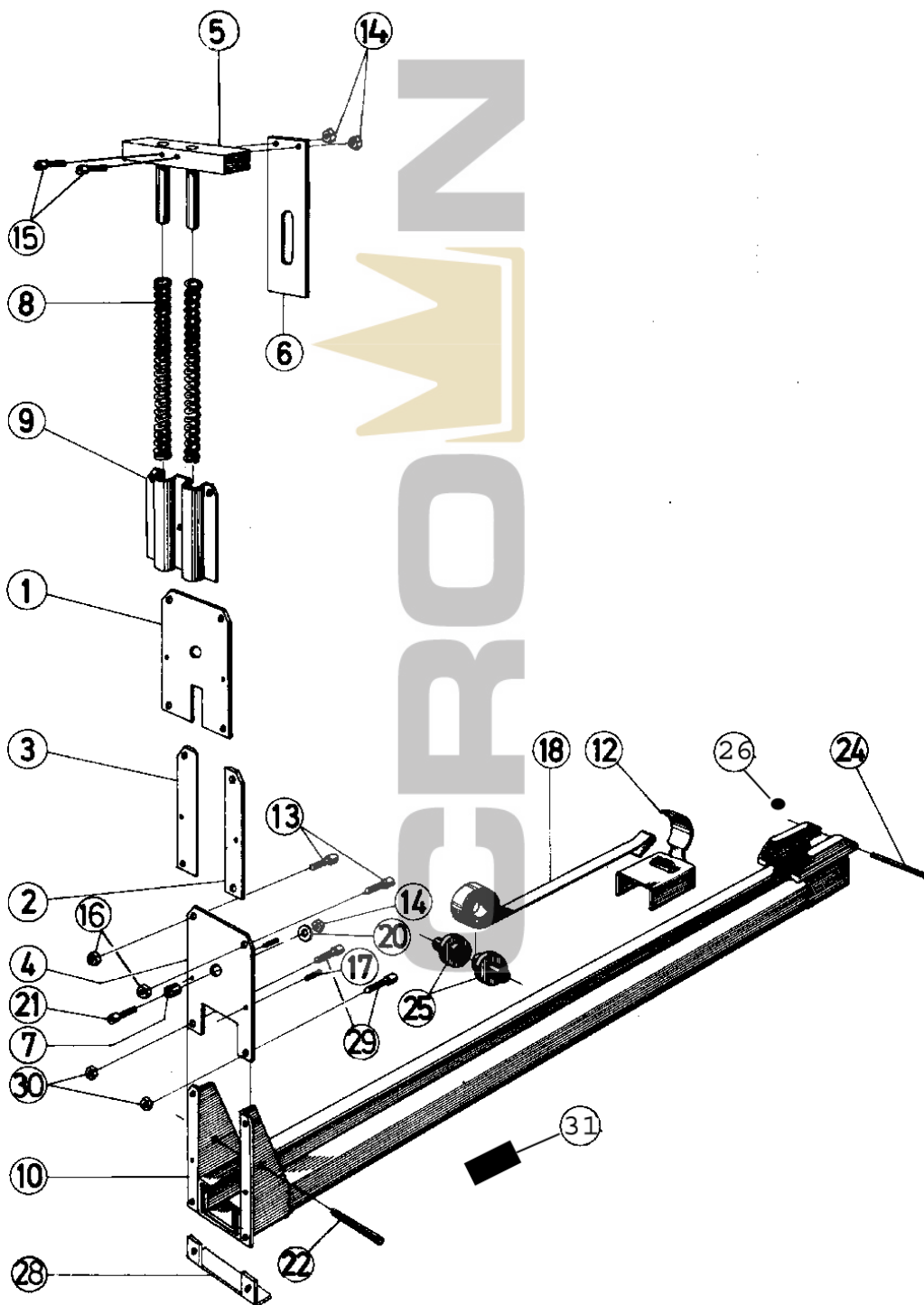
B53, F53



Pos Ref Ref No.	Detaljnr. Part nr. Teilnr Pièce no	Benämning	Description	Bezeichnung	Désignation	Antal Quant Anz Quant	Anmärkning Remark Bemärkning Remarque
1	150019	Lagerdistansring	Spacer	Lagerabstandsring	Anneau distance pailer	4	
2	163240	Hävarm, vänster	Lever, left	Hebelarm, links	Bras, gauche	1	
3	163241	Hävarm, höger	Lever, right	Hebelarm, rechts	Bras, droit	1	B,F,53
4	947015	Planbricka	Washer	Scheibe	Rondelle	14	B,F,53
5	946004	Mutter	Nut	Mutter	Ecrou	3	
6	132204	Häft huvud	Stapling head	Heftkopf	Tête d'agrafge	1	B,F,53
7	946516	Skruv	Screw	Schraube	Vis	4	B,F,53
9	150018	Lagerdistansring	Spacer	Lagersbstandsring	Anneau distance pailer	2	B,F,53
10	134124	Länk för häft huvud	Stapling head link	Häftkopf-Gelenk	Articulation de tête	2	B,F,53
11	946561	Skruv	Screw	Schraube	Vis	4	
12	946646	Skruv	Screws	Schraube	Vis	1	
13	163223	Bakre länk	Rear link	Hinteres Gelenk	Articulation arrière	2	
14	150206	Distanshylsa	Spacer	Abstandbüchse	Douille de distance	1	
16	173017	Dragfjäder	Spring	Zugfeder	Ressort de tension	1	
17	146182	Mutter	Nut	Mutter	Ecrou	1	
18	150225	Bussning	Bushing	Büchse	Douille	2	
19	975003	Tallriksfjäder	Cup spring	Tellerfeder	Ressort assiette	2	
20	156767	Konsol	Bracket	Konsole	Console	2	B,F,53
21	158146	Häftstöd	Anvil	Rillplatte	Enclure	2	53
22	946524	Skruv	Screw	Schraube	Vis	2	
23	150307	Lagerdistans	Spacer	Lagerabstandsring	Anneau distance palier	2	
24	158007	Häft tunga	Anvil tongue	Abosszunge	Langue enclure	1	53
25	946558	Skruv	Screw	Schraube	Vis	5	
26	163292	Främre länk	Front link	Vorderes Gelenk	Articulation d'avant	2	
28	146183	Axel skruv	Pin screw	Schraubachse	Vis-arbre	1	
29	163290	Tryckstång	Push rod	Stossgelenk	Barre pression	1	
33	156699	Fjäderhänge	Spring holder	Federhalter	Attachement ressort	1	
34	153051	Bakre fot	Rear foot	Hinterer Fuss	Pied arrière	1	
37	149063	Pedalplatta	Pedal cover	Fusshebelabdeckung	Couverture pédale	1	
40	165094	Sidoställd pedal	Treadle	Fusshebel	Pédale	1	
41	157066	Stöd	Support	Stütze	Support	1	
44	149064	Dämpare	Bumper	Dämpfer	Amortisseur	1	
45	156615	Fjäderhållare	Spring holder	Federhalter	Appui ressort	1	B
	156616	Fjäderhållare	Spring holder	Federhalter	Appui ressort	1	F
46	174050	Yttre stoppfjäder	Outer stop spring	Äussere Haltefeder	Retardation extérieure	1	B
	174049	Yttre stoppfjäder	Outer stop spring	Äussere Haltefeder	Retardation extérieure	1	F
47	174047	Inre stoppfjäder	Inner stop spring	Innere Haltefeder	Retardation intérieure	1	B
	174048	Inre stoppfjäder	Inner stop spring	Innere Haltefeder	Retardation intérieure	1	F
48	945055	Spännstift	Spring pin	Spannstift	Goupille	1	
49	951001	Axelsäkring	Clip	Achsenicherung	Fixation arbre	4	B,F,53
50	947014	Bricka	Washer	Scheibe	Rondelle	2	B,F,53
51	946543	Skruv	Screw	Schraube	Vis	2	FT
61	946668	Skruv	Screw	Schraube	Vis	2	

Spare parts drawing 118590  
Reservdelssritning  
Ersatzteilzeichnung  
Dessin pièces de rechange

Hh561/ 12-22



Pos Ref Ref No	Detaljnr Part Nr Teilnr Pièce no	Benämning	Discription	Bezeichnung	Désignation	Antal Quant Anz Quant	Anmärkning Remark Bemärkung Remarque
A	120582	Häft huvud kompl.	Stapling head cpl.	Heftkopf kompl.	Tete Da'grafage compl		
	143053	Reparationssats	Repair kit	Reparatursatz	Jeu de rechange		
1	162177	Kuliss, främre	Front plate	Vordere Platte	Plaque d'avant	1	
2	162184	Distansplatta, vänster	Spacer, left	Abstandsplatte, links	Plaque distance, gauche	1	
3	162185	Distansplatta, höger	Spacer, right	Abstandsplatte, rechts	Plaque distance, droite	1	
4	166093	Kuliss, bakre	Back plate	Hintere Platte	Plaque arrière	1	
5	135563	Ok	Connecting yoke	Joch	Joug	1	
6	164025	Drivare	Driver blade	Treiber	Lame de coup	1	
7	150085	Distanshylsa	Spacer	Abstandsbüchse	Douille distance	1	
8	173144	Tryckfjäder	Spring	Druckfeder	Ressort de compression	2	
9	156184	Fjäderstyrning	Spring guide	Federsteuerung	Guide ressort	1	
10	143132	Klammerbana	Rail	Klammerlauf	Voie d'agrafes	1	
12	133178	Frammmatare	Pusher	Schieber	Poussoir	1	
13	946591	Skruv	Screw	Schraube	Vis	2	
14	946021	Mutter	Nut	Mutter	Ecrou	3	
15	946613	Skruv	Screw	Schraube	Vis	2	
16	946002	Mutter	Nut	Mutter	Ecrou	2	
17	945025	Spännstift	Tension pin	Spannstift	Goupille	2	
18	174021	Frammmatarfjäder	Feed spring	Magazinfeder	Ressort magasin	1	
20	150086	Bricka	Washer	Scheibe	Rondelle	1	
21	946533	Skruv	Screw	Schraube	Vis	1	
22	945022	Spännstift	Tension pin	Spannstift	Goupille	2	
24	145169	Nit	Rivet	Niet	Rivet	1	
25	150071	Fjäderdistans	Roller	Federabstandsring	Rouleau ressort	2	
26	972031	O-ring	O-ring	O-ring	Joint torique	1	
28	157088	Kartongskydd	Carton protector	Kartonschütz	Protection carton	1	
29	946653	Skruv	Screw	Schraube	Vis	2	
30	946009	Mutter	Nut	Mutter	Ecrou	2	
31	110327	Magasinsskylt	Lable magazine	Schild	Plaque de sign	1	



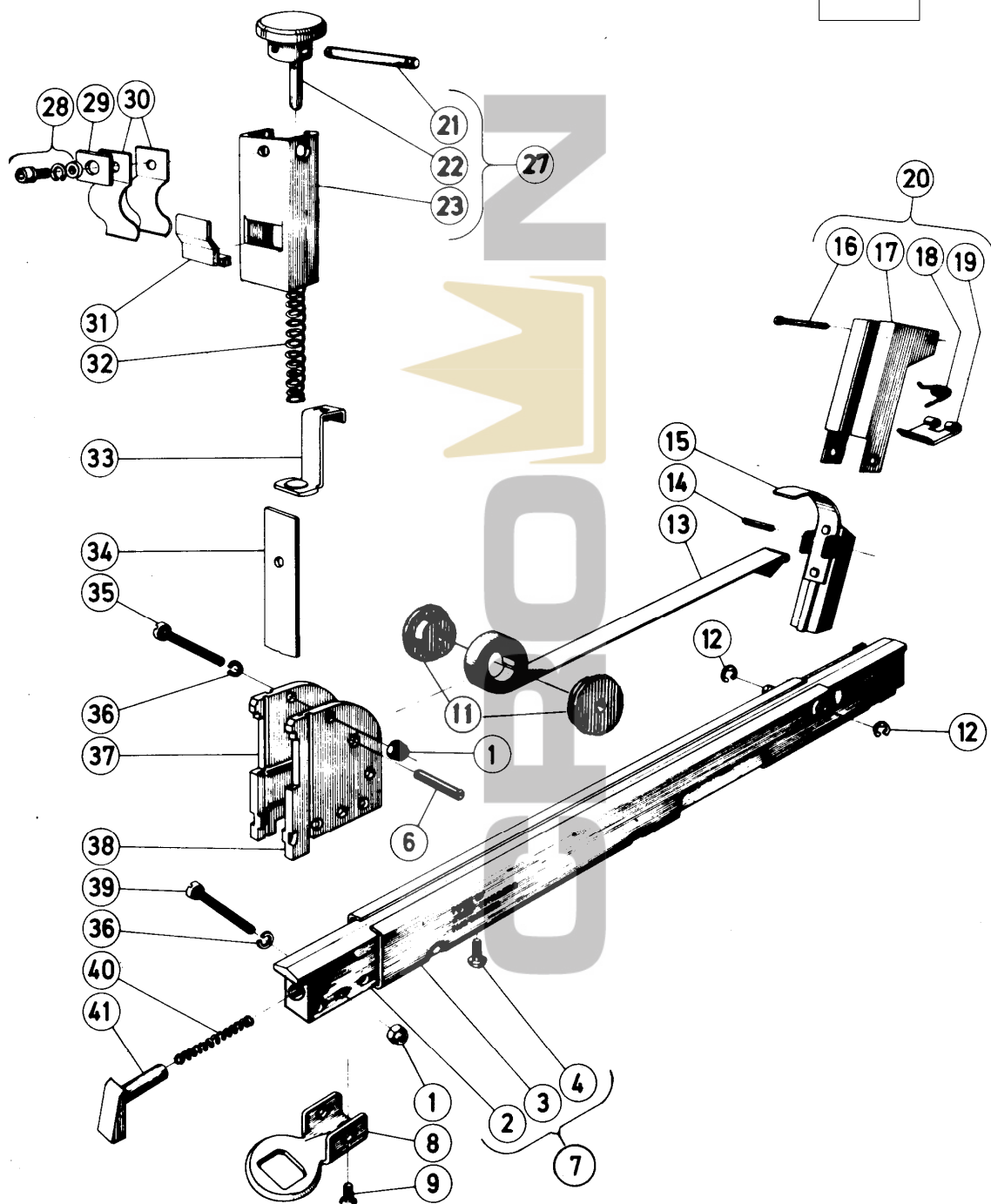
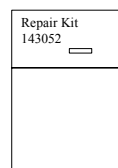
Spare parts drawing  
Reservdelsritning  
Ersatzteilzeichnung  
Dessin pièces de rechange

118561

  
**JOSEF KIHMBERG**

HH53-9-15

A



Pos Ref Ref No.	Detaljnr. Part nr. Teilnr Pièce no	Benämning	Description	Bezeichnung	Désignation	Antal Quant Anz Quant	Anmärkning Remark Bemärkung Remarque
A	132204	Häft huvud kompl.	Stapling head cpl.	Heftkopf kompl.	Tete Da'grafage compl		
1	143052	Renoveringsats	Repair Kit	Wartungssatz	Oulässortiment-rechange		
2	946009	Mutter	Nut	Mutter	Ecrou	2	
3	162600	Klammerbana, inre	Rail, inner	Innere Schiene	Rail, intérieur	1	
3	132557	" , yttre	" , outer	Äusserer Schiene	Rail, extérieur	1	
4	946615	Skruv	Screw	Schraube	Vis	3	
6	145031	Spännstift	Spring pin	Spannstift	Goupille	1	
7	132704	Klammermagasin	Magazine	Magazin	Magasin	1	
8	157000	Kartongskydd	Carton protector	Kartonschutz	Protection carton	1	
9	946502	Skruv	Screw	Schraube	Vis	1	
11	150147	Fjäderdistans	Spring roller	Federrolle	Rouleau ressort	2	
12	951035	Axelsäkring	Circlip	Seegerring	Circlip	2	
13	174032	Frammatarfjäder	Pucher spring	Scheiberfeder	Ressort de poussoir	1	
14	945010	Spännstift	Spring pin	Spannstift	Goupille	1	
15	133041	Frammatatare	Pusher	Schieber	Poussoir	1	
16	145073	Nit	Rivet	Niet	Rivet	1	
17	162167	Slutstycke	Breech	Verschlussstück	Fermeoir	1	
18	174030	Fjäder	Spring	Feder	Ressort	1	
19	160044	Spärr	Catch	Sperre	Cliquet	1	
20	139103	Slutstycke kompl	Breech compl	Verschlussstück kompl	Fermeoir compl.	1	
21	181001	Tryckledarpinne	Plunger head pin	Schlagkopfstift	Goupille tête de coup	1	
22	157003	Tryckknapp	Plunger head	Schlagkopf	Tête de coup	1	
23	133508	Tryckledare	Plunger carrier	Schlagföhrer	Guide de coup	1	
27	133501	" kompl	Plunger head compl	Schlagkopf kompl.	Tête de coup compl.	1	
28	134026	Låsskruv kompl	Screw compl	Schraube kompl.	Vis compl.	1	
29	147001	Fjäderskydd	Square washer	Vierkantscheibe	Plaque carré	1	
30	174014	Spärrfjäder	Trip block spring	Sperrfeder	Ressort barrière	2	
31	160026	Klammerspärr	Staple trip block	Klammersperre	Barrière agrafe	1	
32	173001	Returfjäder	Return spring	Rückstellfeder	Ressort de retour	1	
33	156204	Fjäderhållare	Spring holder	Federhalterung	Attachement ressort	1	
34	164003	Drivare	Driver blade	Treiber	Lame de coup	1	
35	946507	Skruv	Screw	Schraube	Vis	1	
36	947002	Låsbricka	Lock washer	Sicherungsscheibe	Rondelle de sécurité	2	
37	162017	Mantelplåt höger	Side plate right	Seitenplatte, rechts	Plaque latérale, droite	1	
38	162016	" vänster	" left	" , links	" , gauche	1	
39	946508	Skruv	Screw	Schraube	Vis	1	
40	173000	Returfjäder	Spring	Feder	Ressort	1	
41	161000	Klammerledare	Staple guide block	Klammerföhrer	Conducteur agrafe	1	

# CARTON CLOSING TOOL

## KARTONGHÄFTNINGSVERKTYG

## KARTONVERSCHLUSSGERÄTE

## CLOUEUSE-AGRAFEUSE

### TECHNICAL DATA, SPECIAL REQUIREMENTS AND SERVICE INSTRUCTIONS

This sheet is a supplement to the booklet TOOL USE AND SAFETY INSTRUCTIONS. Read the SAFETY WARNINGS AND TOOL INSTALLATION carefully before connecting the tool to the compressed air supply, and before carrying out repairs and maintenance.

### TECHNISCHE DATEN, SONDERANFORDERUNGEN UND WARTUNGSANWEISUNGEN

Das vorliegende Blatt ist eine Ergänzung zu der Broschüre BETRIEBSANLEITUNG. Vor dem Anschließen des Werkzeuges an die Druckluftversorgung und bei der Durchführung von Reparatur und Wartungsarbeiten den Teil SICHERHEITSHINWEISE UND INBETRIEBNAHME sorgfältig durchlesen.

### TEKNISKA DATA, SPECIELLA HANDHAVANDEKRAV SAMT SERVICEINSTRUKTIONER

Detta blad utgör en bilaga till häftet BRUKSANVISNING. Läs alltid igenom SÄKERHETS- OCH INSTALLATIONS-SANVISNINGAR i bruksanvisningen innan verktyget tas i drift, liksom vid underhåll och reparation av verktyget.

### CARACTERÉRISTIQUES TECHNIQUES, PRESCRIPTIONS PARTICULIERES ET INSTRUCTIONS D'ENTRETIEN

Cette fiche vient compléter la brochure NOTICE D'EMPLOY. Lisez attentivement la partie INSTRUCTIONS DE SÉCURITÉ ET MISE EN SERVICE avant de raccorder l'outil à l'alimentation en air comprimé et lors de toute intervention de réparation ou d'entretien.

<u>Technical data</u>	Height	Length	Width	*Weight	Staples	Length	Magazine capacity
<u>Tekniska data</u>	Höjd	Längd	Bredd	*Vikt	Klammer	Längd	Magasinskapacitet
<u>Technische daten</u>	Höhe	Länge	Breite	*Gewicht	Klammern	Länge	Magazinkapazität
<u>Caract. techniques</u>	Hauteur	Longueur	Largeur	*Poids	Agrafes	Longueur	Capacité du magasin
<b>B561</b>	1350 mm	920 mm	750 mm	40 kg	561	12-22 mm	300
<b>F561</b>	1350	920	750	40	561	12-22	300
<b>B53</b>	1350	920	750	40	53	9-15	312
<b>F53</b>	1350	920	750	40	53	9-15	312
<b>FT53</b>	1350	920	750	40	53	9-15	312

- \*without fasteners
- \*utan klammer
- \*ohne klammern
- \*sans agrafes

The tool is designed for use with original Josef Kihlberg staples only.  
 Verktyget är konstruerat och tillverkat för användning uteslutande av JK:s originalklammer  
 Das Werkzeug darf nur mit Josef Kihlberg-Originalklammern benutzt werden.  
 L'outil est exclusivement destiné à l'application d'agrafes Josef Kihlberg

Magazine loading: The tool is loaded from behind.  
 Laddning av magasinet: Verktyget laddas bakifrån.  
 Magazinbeladung: Das werkzeug wird von hinten beladen.  
 Chargement du magsin: L'outil se charge par l'arrière.



## DEKLARATION OM ÖVERENSSTÄMMELSE

---

Firma Josef Kihlberg  
Box 126

544 22 Hjo  
Sverige

försäkrar härmed att alla varianter av följande, bottenhäftare, planhäftare, lockhäftare och tänger

**B53PN, B560PN, B561PN, F53PN, F560PN, F561PN, 561PN, a.560PN, c.561PN, R555PN, R556PN, R557PN, JK20T, JK20V and JK35T**

är tillverkade enligt följande harmoniserande standarder:

**EN ISO 12100 del 1 + 2**

Samt följer bestämmelserna enligt rådets direktiv.

**2006/42/EG**

Hjo den 29.12.2009

Anders Pettersson

Produktionsansvarig och behörig att ställa samman den tekniska dokumentation  
Telefon +46 503 32800



## Konformitätserklärung

## Declaration of Conformity

## Déclaration de conformité

Die Firma/ Josef Kihlberg AB  
The Company/ Box 126  
La société: S-544 22 Hjo

erklärt hiermit in alleiniger  
Verantwortung, dass alle  
Varianten der Baureihen:

declare under our sole  
responsibility that all  
versions of the toollines:

déclarons sous notre seule  
responsabilité que toutes  
les variantes du series:

**B53PN, B560PN, B561PN, F53PN, F560PN, F561PN, 561PN, a.560PN, c.561PN, JK20T,  
R555PN, R556PN, R557PN, JK20V and JK35T**

auf die sich diese Erklärung  
bezieht, übereinstimmt mit  
der Norm:

to which this declaration  
relates on is in conformity  
with the following  
standard:

auquel se réfère cette dé-  
claration est conforme à  
la norme:

**EN ISO 12100 Teile/parts/parties 1+2**

gemäss den Bestim-  
mungen der Richtlinie:

following the provisions  
of directive:

conformément aux  
dispositions de Directive:

**2006/42/EG**

Hjo 29.12.2009

Anders Pettersson

Produktionsleiter und berechtigt die technischen Unterlagen zusammenzustellen. +46 503 32800

Production Manager and authorized to compile the technical documentation. +46 503 32800

Chef de Production et autorisé à constituer le dossier technique. +46 503 32800