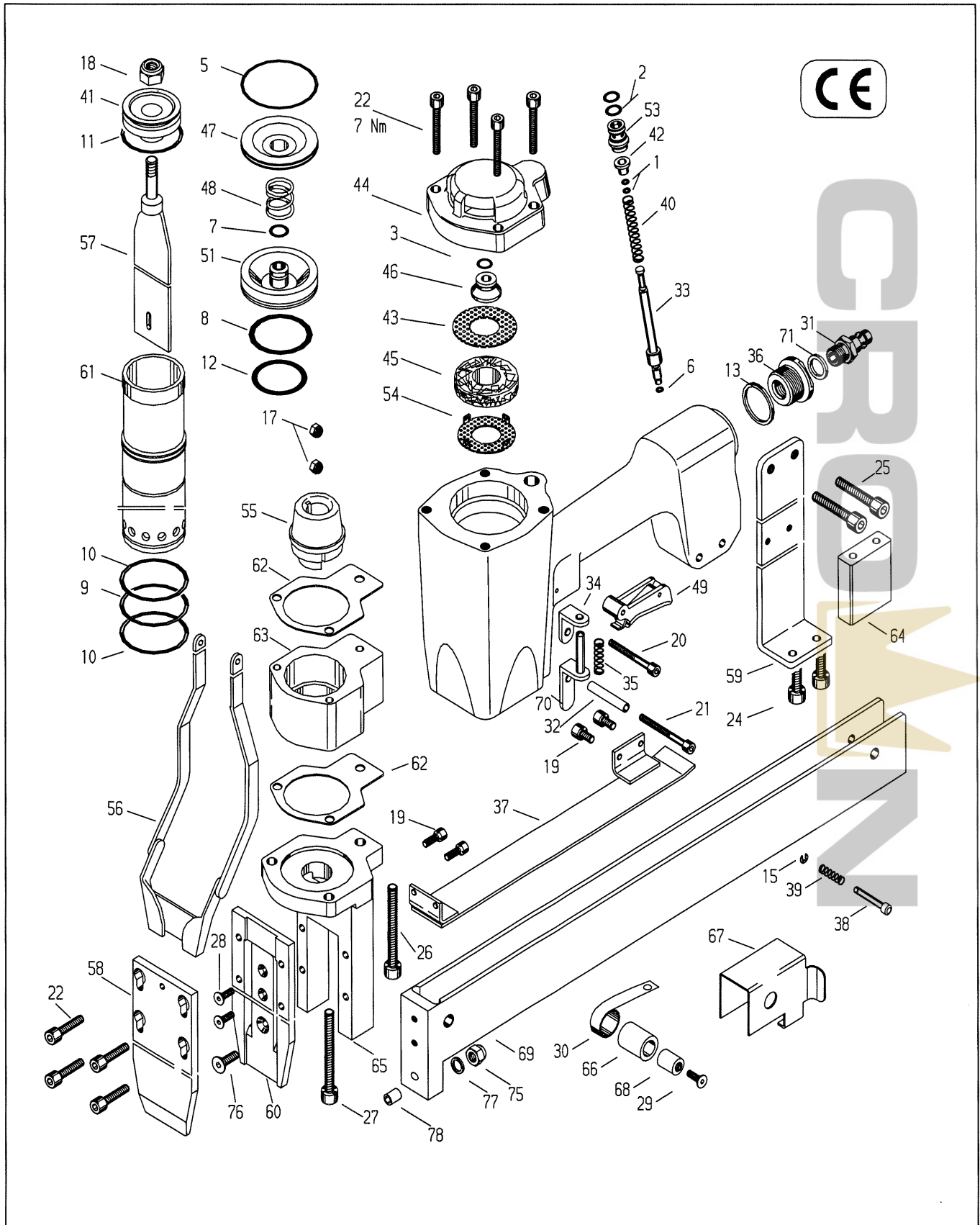


Typ 146/80-159 C  
Type  
Tipo

[Art.-Nr. 12200061 ]  
2615906000



**Druckluftnagler Typ 146/80-159C**

- [1] Abmessungen: L = 443 H = 334 B = 70 mm;  
 [2] Gewicht: 3 kg.  
 [3] Zulässiger Luftdruck: 8 bar,  
 [4] empfohlener Betriebsdruck: 6 - 8 bar.  
 [5] Luftverbrauch pro Eintreibvorgang bei 6 bar: 1,5 l freie Luft.  
 [6] Eintreibgegenstand: Klammer Typ 146 in den Längen 12 bis 80 mm.

[7] A-bewerteter Einzelereignis-Schalleistungspegel  $L_{wa,1s} = 87 \text{ dB}$

[8] A-bewerteter Einzelereignis-Emission Schalldruckpegel am Arbeitsplatz  $L_{pA,1s} = 79 \text{ dB}$

[9]\*Vibrationskennwert  $4 \text{ m/s}^2$

[10] Magazinart: Oberlader

[11] Ladekapazität: min 150 Klammern

[12] Luftanschluß: 9 bis 10 mm Nennweite

Diese Ersatzteilliste/Servicehinweise bildet mit dem beiliegenden Benutzer-Handbuch die Betriebsanleitung. Bitte vor Inbetriebnahme aufmerksam lesen und Sicherheitshinweise unbedingt beachten.

**Achtung:** Gerät von der Druckluftzufuhr abkoppeln, Magazin entleeren. Die Befestigung der Kappe muß mit einem Drehschrauber erfolgen, bei dem das Drehmoment auf 7 Nm eingestellt ist.

**Austausch des Treibers und des Kolbens**

Die vier Zylinderschrauben 13301121 herausdrehen und die Kappe komplett abheben sowie die Ventilstange 14401597 komplett herausziehen (Bild 1). Mit dem Ersatztreiber, der von unten in den Treiberkanal eingeführt wird, die Kolben-Treiber-Einheit nach oben aus dem Naglergehäuse herausdrücken (Bild 2). Defekte Teile austauschen. Vor dem Wiedereinsetzen Kolben-O-Ring einfetten mit O-Ring-Fett 13301706.

**Auswechseln des Puffers und des Zylinders**

Kappe, Ventilstange und Kolben-Treiber-Einheit, wie oben beschrieben, demontieren. Dann den Nagler umdrehen und kräftig auf eine plane Holzplatte schlagen (Bild 4). Durch die Erschütterung lösen sich Zylinder und Puffer und lassen sich leicht dem Gehäuse entnehmen. Defekte Teile ersetzen und leicht gefettet (O-Ring-Fett 13301706) wieder einsetzen.

**Austausch von Rollfeder und Schubkasten**

Die Zylinderschrauben 13301101, 13301111 und 13301273 lösen, das Abdeckblech 14401681 entfernen. Den Schubkasten 14406234 sowie die Rollfeder 13302788 können nun vom Klammerträger gehoben und ersetzt werden.

**Auswechseln der Ventil-O-Ringe**

Die komplette Kappe, wie oben beschrieben, demontieren. Die defekten O-Ringe ersetzen und leicht gefettet (O-Ring-Fett 13301706) wieder einsetzen.

English

**Pneumatic Stapler Type 146/80-159C**

This Spare parts list/service instructions and the enclosed Operator's Manual constitute the Operating Instructions. Before using read both and strictly observe safety instructions.

In the German section of the spare parts list the technical data are listed under codes [ ] (also see User Manual).

**Attention!** Always disconnect the tool from its air supply and empty magazine before attempting any repair. Always fix the cap with a torque wrench adjusted to 7 Nm.

**Removing piston and driver blade**

Take out 4 bolts 13301121 and remove the complete cap and valve shaft 14401597 (fig. 1). The piston with driver blade can now be removed by using a spare driver blade and pushing them from below (fig. 2). Any damaged parts must be replaced. Before refitting, the piston O-ring should be greased with special grease 13301706.

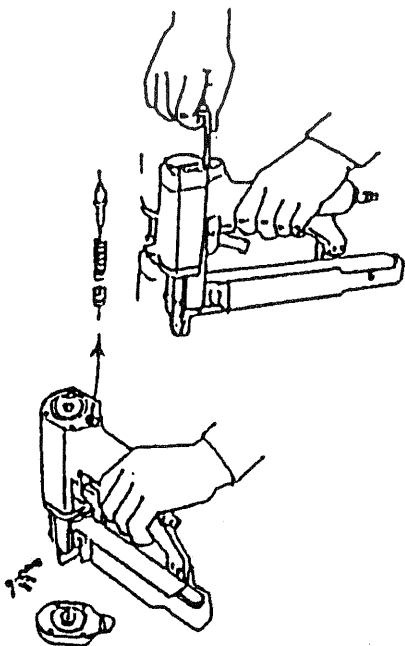
**Changing bumper and cylinder**

Remove cap, valve shaft and piston with driver blade as described above. Then turn machine over and gently tap it on a flat wooden surface (figure 4). By the impact, cylinder and bumper will come out and can easily be removed from the housing. Replace any damaged parts and grease with special grease 13301706 before refitting.

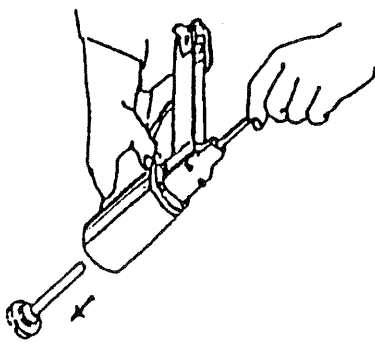
**Replacement of roller spring and feeder bar**

Loosen the allen bolts 13301101, 13301111 and 13301273 and remove the cover 14401681. Feeder bar 14406234 and roller spring 13302788 can easily be removed and replaced.

1



2

**Changing of O-rings on valve system**

Remove the cap as described above. Take main valve out of the cap and replace worn O-rings. Grease O-rings with special grease 13301706.

français

**Agrafeuse pneumatique type 146/80-159C**

Cette Nomenclature des pièces détachées et instructions de montage et le Manuel de l'utilisateur font partie du Mode d'Emploi. Avant utilisation veuillez les lire attentivement.

La partie en langue allemande contient les caractéristiques techniques avec des références [ ] (voir manuel d'instruction).

**Remplacement de pièces défectueuses:**

**Attention:** avant toute manipulation, débrancher l'alimentation d'air comprimé et décharger le magasin de pointes. La fixation du capuchon doit être effectuée obligatoirement à l'aide d'une clé dynamométrique, réglée à 7 Nm.

**Remplacement du marteau et du piston**

Retirer les quatre vis cylindriques 13301121 et le capuchon, sortir entièrement la tige de soupape (fig. 1). Avec le marteau de rechange, faire sortir le piston et le marteau du cloueur (image 2). Remplacer les pièces défectueuses, puis bien graisser le joint torique du piston avec la graisse 13301706 avant de le replacer dans l'appareil.

**Remplacement de l'amortisseur et du cylindre**

Retirer entièrement comme indiqué plus haut le capuchon, la tige de soupape ainsi que le piston et le marteau. Faire pivoter le cloueur et frapper bien à plat sur une planche en bois (fig. 4). Suite à ce choc, le cylindre et l'amortisseur se retireront facilement du corps de l'appareil. Une fois les pièces défectueuses remplacées, les graisser (graisse pour joints toriques 13301706) et les monter sur l'appareil.

**Remplacement du chariot et de son ressort**

Desserrer la vis cylindrique 13301101, 13301273 and 13301111, ensuite enlever la couverture 14401681. Le chariot 14406234 et le ressort enroulé 13302788 peuvent être soulevés du support d'agrafes et remplacés.

**Remplacement des joints de soupape**

Retirer entièrement, comme indiqué plus haut, le capuchon complet. Remplacer les joints toriques défectueux en les graissant légèrement avec la graisse 13301706.

español

**Grapadora neumática tipo 146/80-159C**

Esta Lista de piezas e instrucciones de mantenimiento son partes - junto con las Instrucciones para el operario - de las normas de trabajo. Antes del utilizo deben leerse detenidamente dichas instrucciones y atender las instrucciones de seguridad.

En la parte alemana de la lista de repuestos figuran datos técnicos bajo cifras características [ ]. (Véase también el manual de usuario.)

**Cambio de piezas**

**Importante:** Desconectar la máquina de la alimentación de aire comprimido. Vaciar el cargador de grapas. Fije la tapa con una llave dinamométrica ajustada a 7 Nm.

**Cambio de la lengüeta y del pistón**

Extraer los 4 tornillos 13301121 y levantar la tapa y el vástago de la válvula 14401597 (fig. 1). Presionar con una lengüeta de recambio a través de la nariz y así se conseguirá fácilmente sacar del interior de la máquina el pistón con su lengüeta (fig. 2). Sustituir las piezas defectuosas y antes de montar nuevamente la máquina engrasar el aro tórico del pistón con grasa especial 13301706.

**Cambio del amortiguador y cilindro**

Extraer la tapa, el vástago de la válvula y el pistón con la lengüeta, tal como esta descrito en el apartado anterior. Entonces dar la vuelta a la máquina y golpear suavemente el cuerpo sobre una mesa de madera (fig. 4). Por la acción del golpe se desprenderán el cilindro y el amortiguador. Cambiar las partes defectuosas y antes de montar las nuevas engrasarlas con grasa especial 13301706.

### Cambio del muelle en rollo y empujador

Soltar los tornillos cilíndricos 13301101, 13301111 así como los 2 tornillos cilíndricos 13301273, levantar el carril tapa 14401681. El muelle en rollo 13302788 y el empujador 14406234 pueden ser fácilmente sacados del cargador parte inferior y reemplazados.

### Cambio de los aros tóricos de la válvula

Extraer la válvula tal como se ha descrito anteriormente. Recuerde engrasar los aros tóricos con grasa especial 13301706 antes de proceder a su montaje en la máquina.

4

### Fissatrice pneumatica Tipo 146/80-159C

italiano

La Lista ricambi/istruzioni di manutenzione e l'allegato Manuale per l'utilizzatore costituiscono l'istruzioni per l'uso. Leggeteli attentamente prima di utilizzare le fissatrici e rispettare assolutamente le norme di sicurezza riportate.

Nella parte tedesca della distinta pezzi di ricambio, dati tecnici sono evidenziati tra parentesi quadre [ ]. (cfr. anche il manuale per l'operatore).

### Sostituzione delle parti di usura

**Attenzione:** staccare la fissatrice dall'aria compressa e scaricare il caricatore. Il fissaggio del coperchio deve essere effettuato con una chiave dinamometrica registrata su un momento torcente di 7 Nm.

### Sostituzione della lama e del pistone

Svitare le 4 viti cilindriche 13301121, togliere il coperchio completo ed estrarre (fig. 1) l'asta valvola completa 14401597. Con una lama che deve essere iscritta dal di sotto del canale di sparo, spingere verso l'esterno il complesso lama/pistone (fig. 2). Parti difettose devono essere sostituite. Prima del rimontaggio del pistone ingrassare gli O-ring con grasso per O-ring 13301706.

### Sostituzione del tampone ammortizzatore e del cilindro

Smontare il coperchio, l'asta valvola ed il complesso lama/pistone come già sopra descritto. Girare quindi la fissatrice e batterla su una superficie piana in legno (fig. 4). Per le vibrazioni sarà facile estrarre il cilindro ed il tampone ammortizzatore dalla fusione. Sostituire le parti difettose ed ingrassare leggermente con grasso per O-ring 13301706 le parti rimontate.

### Sostituzione della molla a spirale e dello spintore

Svitare la viti 13301101, 13301111 e le 2 viti cilindriche 13301273 quindi estrarre la lamiera di copertura 14401681. Dal portapunto possono ora essere smontati e sostituiti sia la molla a spirale 13302788 che lo spintore 14406234.

### Sostituzione dell'O-ring della valvola

Smontare il coperchio come sopra descritto. Sostituire gli O-ring difettosi e rimontare quelle sostituiti previo ingrassaggio con grasso per O-ring 13301706.

### Luchtduktacker Type 146/80-159C Service-instructie

Nederlands

Deze Onderdelenlijst en service-instructie vormt één geheel met bijgaand instructieboekje en de gebruiksaanwijzing. Lees het zorgvuldig voordat het apparaat in gebruik wordt genomen en houdt u strikt aan de veiligheidsvoorschriften.

In het Duitse gedeelte van de reserve-onderdelenlijst staan technische specificaties onder codenummers [ ]. (Zie ook het bedieningshandboek).

### Reparatie werkzaamheden

**Let op!** Ontkoppel eerst het apparaat van de luchtleiding en ontlaadt het magazijn. De kap moet worden vastgedraaid met een momentsleutel, die op een draaimoment van 7 Nm is ingesteld.

### Vervanging van slagmes en zuiger

Draai de vier imbusbouten 13301121 los en neem de kap er af (afbeelding 1). Zuiger en slagmes kunnen er nu moeiteloos worden uitgenomen door een reserve slagmes onder in het neusstuk te duwen (afbeelding 2). Vervang nu alle defekte onderdelen met de O-ring goed in met O-ring vet 13301706 voordat deze weer op de zuiger gezet wordt.

### Vervanging van buffer en cilinder

Demontage als boven omschreven, trek de ventielstang 14401597 eruit. Door de schok schiet de cilinder met

de buffer los, neem deze er nu uit (afbeelding 4). Defekte onderdelen vervangen en invetten met O-ring vet 13301706.

### Vervanging van rolveer en aandrukschuif

Draai de bouten 13301101, 13301111 en 13301273 los. Vervolgens de kap 14401681 afnemen. De aandrukschuif 14406234 en de rolveer 13302788 kunnen nu uit de nietgeleider worden genomen en vervangen worden.

### Vervanging van de O-ringen van het hoofd-ventiel

Neem de kap af, bouten 13301121 uitnemen. Werkwijze als bij demontage slagmes/zuiger. Defekte O-ringen vervangen en invetten met O-ring vet (Afbeelding 6).

### Trykluftsmaskine type 146/80-159C

Dansk

Denne reservedelsliste/disse serviceoplysninger udgør sammen med vedlagte brugerhåndbog driftsvejledningen. Dette materiale bedes De venligst gennemlæse omhyggeligt samt ubetinget iagttage sikkerhedsoplysningerne før ibrugtagningen.

I den tyske del af reservedelslisten står tekniske data under identifikationsnumre [ ]. Udskiftning af sliddele

**Bemærk:** Apparatet kobles fra tryklufttilførselen, klammermagasinet tømtes. Befæstelsen af kappen skal ske med en momentskruetrækker, hvis moment er indstillet til 7 Nm.

### Udskiftning af drivdornen og stemplet

De fire cylinderskruer 13301121 skrues ud, og kappen løftes komplet af, ligesom ventilstangen 14401597 trækkes ud komplet (illustration 1). Med reservedornen, der føres ind i drivdornkanalen nedefra, trykkes stempel-drivdornheden op efter ud af apparatet (illustration 2). Defekte dele udskiftes. Før genindsættelse indfedtes stempel-O-ringen med O-ringsfedt 13301706.

### Udskiftning af pufferen og cylindren

Kappe, ventilstang og stempel-drivdornhed demonteres som ovenfor beskrevet. Derefter vendes apparatet om og slås kraftigt mod en plan træplade (illustration 4). Gennem rystelsen løsner cylindren og pufferen sig og lader sig let tage ud af huset. Defekte dele erstattes, nye indfedtes (O-ringsfedt 13301706) og monteres.

### Udskiftning af ventil-O-ringene

Den komplette kappe demonteres som ovenfor beskrevet. De defekte O-ringe erstattes, og nye indsættes (O-ringsfedt 13301706).

### Tryckluftdriven spikpistol typ 146/80-159C

Svensk

Denna reservdelista/serviceanvisningar utgör en bruksanvisning i förening med bifogade handbok. Läs noggrant igenom anvisningarna innan pistolen tas i drift och följ säkerhetsanvisningarna!

I den tyska delen av reservdelistan finns de tekniska uppgifterna vid kodnummer [ ]. Byt ut förslitningsdelar  
**Observera:** Koppla ur apparaten från tryckluftstillförseln, töm klammermagasinet. Fästningen av kåpan måste ske med en skruvdragare vars vridmoment är inställt på 7 Nm.

### Att byta ut mataren och kolven

Skruva ur de fyra cylinderskruvarna 13301121 och lyft av kåpan helt och hållet samt dra ur ventilspindeln 14401597 helt och hållet (bild 1). Pressa ut kolv-matar-enheten uppåt ur nitningsapparatens kåpa med hjälp av reservmataren, som förs in i matarkanalen underifrån (bild 2). Byt ut de defekta delarna: Smörj in kolv-o-ringen med o-ring-fett 13301706 innan den sätts igen.

### Att byta ut bufferten och cylindern

Demontera kåpan, ventilspindeln och kolv-matar-enheten så som det beskrivs ovan. Vänd sedan på nitningsapparaten och slå den kraftigt mot en plan träplatta (bild 4). Genom skakningen lossnar cylindern och bufferten och kan lätt avlägsnas ur kåpan. Ersätt de defekta delarna och smörj in delarna med lite fett (o-ring-fett 13301706) innan de sätts igen.

### Att byta ut ventil-o-ringarna

Demontera hela kåpan så som det beskrivs ovan. Avlägsna sedan huvudventilen. Ersätt de defekta o-ringarna och smörj in dem med lite fett (o-ring-fett 13301706) innan de sätts igen.



## Paineilmanaulauskone tyyppi 146/80-159C

Tämä varaosalista/huolto-ohjeet muodostavat käyttäjäkäsikirjan kanssa tuotteen käyttöohjeet. Lue käyttöohjeet huolellisesti ennen tuotteen käyttöönottoa ja noudata ehdottomasti turvallisuusohjeita.

Varaosalistan saksankielisessä osassa ovat tekniset tiedot merkitty tunnusnumeroin [ ]. Kuluvien osien vaihto

**Huomio:** Irrota laite paineilmalähteestä, tyhjennä naulamakasiini. Kiinnitä suojus ruuvimeisselillä, jonka vääntömomentti on säädetty 7 Nm:iin.

**Ohjaimen ja männän vaihto**

Kierrä irti neljä sylinteriruuvia 13301121, nosta suojus pois sekä vedä venttiilitanko 14401597 kokonaan irti (kuva 1). Paina mäntä-ohjainyksikkö ylöspäin irti naulaimen rungosta varaohjaimen avulla, joka johdetaan alhaalta päin ohjainkanavaan (kuva 2). Vaihda vialliset osat. Ennen laitteen kokoamista rasvaa männän O-rengas O-rengasrasvalla 13301706.

**Iskunvaimentimen ja sylinterin vaihto**

Irrota suojus, venttiilitanko ja mäntä-ohjainyksikkö edellä kuvatulla tavalla. Tämän jälkeen käännä naulain ja lyö voimakkaasti tasaista puulevyä vasten (kuva 4). Kolahduksen voimasta sylinteri ja iskunvaimennin irtoavat ja ne on helppo poistaa laitteesta. Vaihda vialliset osat, voitele kevyesti [O-rengasrasvalla 13301706] ja aseta paikoilleen.

**Venttiilin O-renkaiden vaihto**

Irrota koko suojus edellä kuvattuun tapaan. Vaihda vialliset O-renkaat, voitele kevyesti [O-rengasrasvalla 13301706] ja aseta paikoilleen.

1	O-Ring	13300002	35	Druckfeder	14401604	49	Auslöser, kompl.	14403603	63	Gehäuseverlängerung	14406230
2	O-ring	13300008		Compression spring			Trigger, compl.			Housing extension	
3	Joint torique	13300009		Ressort à pression			Levier de détente, complet			Rehaussement	
5	Aro tórico	13300029		Muelle de presión			Gatillo de disparo completa			Extension del cuerpo	
6	O-ring	13300041									
7	O-ring	13300042									
8		13300071	36	Reduzierstück	14401608	51	Hauptventil	14403633	64	Distanzstück	14406231
9		13300086		Reducing bush			Main valve			Spacer	
10		13300113		Réducteur			Soupape principale			Guide à distance	
11		13300130		Reductor			Vaivula principal			Distanciador	
12		13300147	37	Abdeckblech	14401681	52	Gehäuse	14403642	65	Kopfstück	14406232
				Cover			Body			Nose housing	
				Couverture			Corps			Tête	
				Tapa			Cuerpo			Testero	
13	Dichtring	13300159	38	Sperrstift	14401687	53	Ventilbuchse	14403643	66	Rolle für Rollfeder	14406233
	Gasket			Locking pin			Valve bush			Pulley for scroll spring	
	Joint plat			Loquet			Douille de soupape			Rouleau	
	Junta obturadora			Pasador de cierre			Casquillo valvula			Rodillo	
15	Sicherungsscheibe	13300349	39	Druckfeder	14401688	54	Lochblechscheibe	14404543	67	Vorschieber	14406234
	Circlip		40	Pressure spring	14401691		Perforated disc			Pusher	
	Clip			Ressort à pression			Grille joint			Chariot	
	Clip			Muelle de presión			Disco perforado			Empujador	
17	Sicherungsmutter	13300437	41	Kolben	14401806	55	Puffer	14406221	68	Rollfederachse	14406235
18	Safty nut	13300440		Piston			Bumper			Roller spring pin	
75	Eceou de sûrete	13300439		Piston			Amortisseur			Axe du ressort enroulé	
	Tornillo de seguridad			Piston			Amortiguador			Pasador de muelle	
19	Zylinderschraube	13301101	42	Federteiler	14402118	56	Auslösebügel	14406222	69	Klammerträger	14408932
20	Allen bolt	13301112		Spring collar			Safety yoke			Staple carrier	
21	Vis cylindrique	13301113		Coupelle de ressort			Palpeur de sécurité			Support d'agrafes	
22	Tornillo allen	13301121		Caja de resorte			Estribo de seguridad			Cargador grapas	
23		13301111	43	Lochblechscheibe	14403585	57	Treiber	14406224	70	Winkel	14401602
24		13301128		Perforated disc			Driver			Angle	
25		13301140		Grille joint			Marteau			Angle	
26		13301143		Disco perforado			Lengueta			Angulo	
27		13301145	44	Kappe	14403587	58	Werkzeug Teil 1	14406225	71	Dichtscheibe	14400063
28	Senkschraube	13301254		Cap			Front nose			Gasket	
29	Countersunk bolt	13301273		Capuchon			Plaque frontale			Joint plat	
76	Vis creuse fraisée	13301268		Cabeza			Placa guia delantera			Junta obturadora	
	Tornillo avellanado		45	Schalldämpfer	14403589	59	Lasche	14406226	77	Scheibe	13300467
30	Rollfeder	13302788		Silencer			Hook plate			Washer	
	Scroll spring			Amortisseur de bruit			Plaquette d'ancrage			Rondelle	
	Ressort enroulé			Silenciador			Placa con ganchos			Arandela	
	Muelle espiral		46	Auslaßventil	14403590	60	Werkzeug Teil 2	14408933	78	Buchse	14408934
31	Anschlußnippel	14000244		Exhaust valve			Back nose			Bushing	
	Air hose connector			Soupape d'échappement			Plaque arrière			Douille	
	Embout de raccordement			Valvula de descarga			Placa guia posterior			Casquillo	
	Conector de aire manguera		47	Kappeneinsatz	14403592	61	Zylinder	14406228			
32	Distanzbuchse	14401559		Cap insert			Cylinder				
	Spacer sleeve			Douille supérieure			Cylindre				
	Douille de distance			Cabeza superior			Cilindro				
	Casquillo distanciador		48	Druckfeder	14403598	62	Dichtung	14406229			
33	Ventilstange	14401597		Pressure spring			Gasket				
	Valve shaft			Ressort à pression			Douille				
	Tige de soupape			Muelle de presión			Junta obturadora				
	Vastago valvula										
34	Obere Winkel	14401601									
	Upper Angle										
	Angle supérieure										
	Angulo										