

**BeA - Druckluftnagler Typ 14/40-723C**

[1] Abmessungen: L = 367; H = 228; B = 70 mm;

[2] Gewicht: 2,14 kg.

[3] Zulässiger Luftdruck: 8 bar,

[4] empfohlener Betriebsdruck: 5 - 8 bar.

[5] Luftverbrauch pro Eintreibvorgang bei 6 bar:

1,0 l freie Luft.

[6] Eintreibgegenstand: Industrieklammern Typ 14 + 155 in den Längen von 18 bis 40 mm.

[7] A-bewerteter Einzelereignis-Schalleistungspegel  $L_{Wa, 1s} = 89$  dB[8] A-bewerteter Einzelereignis-Emission Schalldruckpegel am Arbeitsplatz  $L_{pA, 1s} = 83$  dB[9] \*Vibrationskennwert  $4,1$  m/s<sup>2</sup>

[10] Magazinart: Oberlader

[11] Ladekapazität: min 14er/159 oder 155er/149 Klammern

[12] Luftanschluß: 9 bis 10 mm Nennweite  
Diese Ersatzteilliste/Servicehinweise bildet mit dem beiliegenden Benutzer-Handbuch die Betriebsanleitung. Bitte vor Inbetriebnahme aufmerksam lesen und Sicherheitshinweise unbedingt beachten.

**Achtung:** Gerät von der Druckluftzufuhr abkoppeln, Klammermagazin entleeren. Die Befestigung der Kappe muß mit einem Drehschrauber erfolgen, bei dem das Drehmoment auf 7 Nm eingestellt ist.

**Austausch des Treibers und des Kolbens**

Die vier Zylinderschrauben 13301126 herausdrehen und die Kappe komplett abheben sowie die Ventilstange komplett herausziehen (Bild 1). Mit dem Ersatztreiber, der von unten in den Treiberkanal eingeführt wird, die Kolben-Treiber-Einheit nach oben aus dem Naglergehäuse herausdrücken (Bild 2). Mit einem Dorn  $\varnothing$  3,5 mm sorgfältig den Stift 14401573 und die Spannhülse 13300260 hinausdrücken. Den Kolben dafür in die Montagevorrichtung 14401094 einlegen (Bild 3). Defekte Teile austauschen. Vor dem Wiedereinsetzen Kolben-O-Ring einfetten mit O-Ring-Fett 13301706.

**Auswechseln des Puffers und des Zylinders**

Die Zylinderschrauben 13301137, 13301110 sowie 13301117 herausdrehen und das Unterteil abnehmen. Treiber-Kolben-Einheit und Puffer herausziehen. Durch schlagen des Gehäuses auf eine Holzplatte löst sich der Zylinder und läßt sich entnehmen. Defekte Teile austauschen und leicht gefettet wieder einbauen (Bild 4).

**Austausch von Rollfeder und Schubkasten**

Sicherungsscheibe 13300347 lösen und Schubkastenarretierung entfernen. Schubkasten vom Klammerträger ziehen. Rollfeder entspannen. Sicherungsscheibe 13300347 lösen und Feder aushaken. Teile austauschen und wieder montieren (Bild 5).

**Auswechseln der Ventil-O-Ringe**

Die komplette Kappe, wie oben beschrieben, demontieren. Dann der Kappe das Hauptventil 14404548 entnehmen. Die defekten O-Ringe ersetzen und leicht gefettet (O-Ring-Fett 13301706) wieder einsetzen.

English

**BeA Pneumatic Stapler Type 14/40-723C**

This Spare parts list/service instructions and the enclosed Operator's Manual constitute the Operating Instructions. Before using read both and strictly observe safety instructions.

In the German section of the spare parts list the technical data are listed under codes [ ] [also see User Manual].

**Attention!** Always disconnect the tool from its air supply and empty magazine before attempting any repair. Always fix the cap with a torque wrench adjusted to 7 Nm.

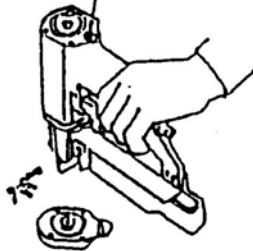
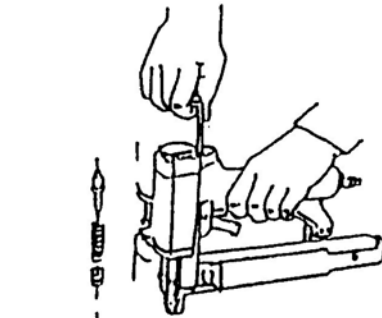
**Removing piston and driver blade**

Take out 4 bolts 13301126 and remove the complete cap and valve shaft (fig. 1). The piston with driver blade can now be removed by using a spare driver blade and pushing them from below (fig. 2). Use a pin punch 3.5 mm diameter and BeA mounting block 14401094 for removing the pin 14401573 and split pin 13300260 (fig. 3). Any damaged parts must be replaced. Before refitting, the piston O-ring should be greased with BeA special grease 13301706.

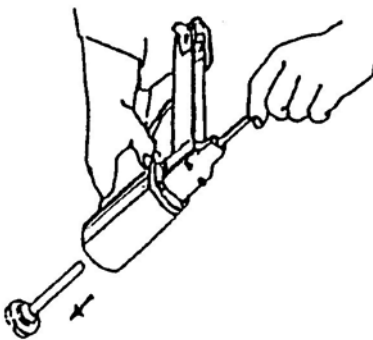
**Changing of bumper and cylinder**

Take off bolts 13301137, 13301110 and 13301117 now remove magazine. Take out piston-driver set and bumper. Gently tap the housing on a wooden surface. By the impact, the cylinder will come out and can easily be removed from the housing. Replace the damaged parts and grease before refitting (fig. 4).

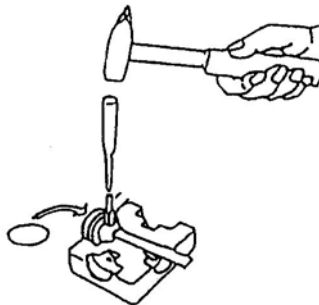
1



2



3

**Replacement of feeder bar and roller spring**

Remove circlip 13300347 and feeder stop. Withdraw feeder bar from Staple carrier. Release tension of roller spring. Remove circlip 13300347 and tension spring. Replace any damaged parts [ ].

**Changing of O-rings on valve system**

Remove the cap as described above. Take main valve 14404548 out of the cap and replace worn O-rings. Grease O-rings with special BeA grease 13301706.

français

**Agrafeuse pneumatique BeA type 14/40-723C**

Cette nomenclature des pièces détachées et instructions de service constitue le Mode d'Emploi. A lire attentivement avant la mise en service de l'appareil. Respecter les instructions de sécurité.

Dans la version allemande de la nomenclature des pièces détachées, les caractéristiques techniques sont indiquées par [ ]

**Attention:**

Déconnecter l'appareil de l'alimentation pneumatique, vider le magasin.

**Remplacement du pousseur et du piston**

Dévisser les quatre vis à tête cylindrique 13301126 et enlever la cache complète (ill. 1). Pousser l'unité piston-pousseur vers le haut du boîtier de l'enfonceur à l'aide du pousseur de rechange introduit dans le canal du pousseur par le bas. (ill. 2). Pousser prudemment la cheville 14401573 et la douille de serrage 13300260 à l'aide d'un poinçon de 3,5 mm. Pour cela, engager le piston dans le dispositif de montage 14401094 (ill. 3). Remplacer les pièces défectueuses. Avant le remontage du piston, graisser le joint torique du piston avec de la graisse à joints toriques 13301706.

**Remplacement du pare-choc et du cylindre**

Enlever les vis à tête cylindrique 13301137, 13301110 et 13301117 et démonter la partie inférieure. Retirer l'unité pousseur-piston et le pare-choc. En frappant l'appareil sur une planche en bois, le cylindre est délogé et peut être retiré. Remplacer les pièces défectueuses et les remplacer par des pièces de rechange légèrement graissées (ill. 4).

**Remplacement du chariot et de son ressort**

Enlever la rondelle d'arrêt 13300347 et enlever le dispositif d'arrêt du tiroir. Retirer le tiroir de porte-agrafes. Détendre le ressort à crosse. Enlever la rondelle d'arrêt 13300347 et décrocher le ressort. Remplacer les pièces et remonter (ill. 5).

**Remplacement des joints toriques de soupape**

Enlever les quatre vis à tête cylindrique 13301126 et enlever la cache complète. Ensuite démonter la soupape principale 14404548, remplacer les joints toriques défectueux et remonter légèrement graissés (graisse à joints toriques 13301706) (ill. 6). Resserrer les quatre vis à tête cylindrique 13301126 pour la fixation de la cache à l'aide d'une clé dynamométrique réglée à 7 Nm.

español

**Grapadora neumática BeA tipo 14/40-723C**

Esta lista de piezas de repuesto/indicaciones de asistencia técnica, forma con el manual del usuario, las instrucciones de servicio. Por favor, antes de la puesta en marcha leer detenidamente y atender las indicaciones de seguridad.

En la parte en idioma alemán de la lista de piezas de repuesto, los datos técnicos se encuentran bajo números característicos [ ].

**Atención:**

Separar el aparato de la fuente de presión neumática, descargar el almacén.

**Recambio del impulsor y del pistón**

Desenroscar los cuatro tornillos cilíndricos 13301126 y levantar completamente la cubierta (Figura 1). Con el controlador de repuesto, que es introducido desde abajo en el canal del impulsor, presionar hacia el exterior de la carcasa (Figura 2). Con un punzón de 3,5 mm, empujar el pasador 14401573 y el casquillo de sujeción 13300260 cuidadosamente hacia el exterior. Colocar el pistón para ello en el dispositivo de montaje 14401094 (Figura 3). Reemplazar piezas defectuosas. Antes de la recolocación engrasar el anillo obturador del pistón con grasa para el anillo obturador 13301706.

## Recambio del tope y del cilindro

Desenroscar los tornillos cilíndricos 13301137, 13301110 así como 13301117 y retirar la parte inferior. Extraer la unidad impulsor-pistón y el tope. Golpeando la carcasa sobre una placa de madera se suelta el cilindro y permite ser extraído. Reemplazar piezas defectuosas y recolocarlas ligeramente engrasadas (Figura 4).

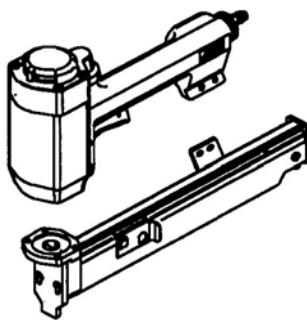
## Cambio del muelle y empujador

Soltar la arandela de seguridad 13300347 y retirar el enclavamiento de la caja de tiro. Extraer la caja de tiro del soporte de fijación. Destensar el muelle de rodadura. Soltar la arandela de seguridad 13300347 y desenganchar el muelle. Reemplazar las piezas y volver a montar (Figura 5)

## Recambio de los anillos obturadores de la válvula

Desenroscar los cuatro tornillos cilíndricos 13301126 y levantar la cubierta completa. Después de ello retirar la válvula principal 14404548, reemplazar los anillos obturadores defectuosos y colocar los nuevos ligeramente engrasados (Grasa para el anillo obturador 13301706) (Figura 6). La fijación de la cubierta con los cuatro tornillos cilíndricos 13301126 debe ser realizada con un atornillador rotativo, con par de ajuste regulado en 7 Nm.

4



italiano  
Fissatrice pneumatica BeA Tipo 14/40-723C

La distinta delle parti di ricambio e le indicazioni di assistenza formano con il manuale utente allegato le istruzioni per l'uso. Si prega di leggerle con attenzione prima della messa in funzione e di osservare le istruzioni di sicurezza.

Nella parte tedesca della distinta delle parti di ricambio i dati tecnici sono indicati da numeri caratteristici [ ].

## Attenzione:

Separare l'apparecchio dalla fonte di pressione pneumatica. Svtare il caricatore.

## Sostituzione dell'elemento conduttore e del pistone

Svitare le 4 viti a testa cilindrica 13301126 e sollevare completamente il coperchio (fig. 1). Con l'elemento conduttore di ricambio, introdotto dal basso nell'apposito canale, sospingere l'unità pistone-elemento conduttore verso l'alto fuori dall'alloggiamento (fig. 2). Con una punta da 3,5 mm estrarre accuratamente la spina 14401573 e la spina elastica 13300260. A tale scopo inserire il pistone nel dispositivo di montaggio 14401094 (fig. 3). Sostituire i particolari difettosi. Prima di reinstallare gli O-ring del pistone, lubrificarli con l'apposito grasso 13301706.

## Sostituzione del respingente e del cilindro

Svitare le viti a testa cilindrica 13301137, 13301110 e 13301117 ed estrarre la parte inferiore. Estrarre l'unità pistone-elemento conduttore e il respingente. Battere l'alloggiamento su un pannello di legno per far distaccare ed estrarre il cilindro. Sostituire le parti difettose e lubrificare leggermente i particolari da reinstallare (fig. 4).

## Sostituzione molla a spirale e spintore

Allentare la rosetta di sicurezza 13300347 e rimuovere l'arresto del cassetto. Estrarre il cassetto dalle graffe di supporto. Allentare la molla a lamina. Allentare la rosetta di sicurezza 13300347 e sganciare la molla. Sostituire i particolari e installarli nuovamente (fig. 5).

## Sostituzione degli O-ring delle valvole

Estrarre le 4 viti a testa cilindrica 13301126 e sollevare completamente il coperchio. Estrarre la valvola principale 14404548, sostituire gli O-ring difettosi e reinstallarli leggermente lubrificati (grasso per O-ring 13301706) (fig. 6). Il fissaggio del coperchio con le 4 viti a testa cilindrica 13301126 deve avvenire con un cacciavite con una coppia di 7 Nm.

Nederlands

## BeA luchtdruktacker Type 14/40-723C

Deze reserveonderdelenlijst/service-instructies vormt met het bijgevoegde gebruikershandboek de gebruiksaanwijzing. Lees deze voor de inbedrijfstelling zorgvuldig door en houd rekening met de veiligheidsinstructies.

In het Duitse gedeelte van de reserveonderdelenlijst staan technische gegevens onder kengetallen [ ].

## Let op:

Scheid het apparaat van de pneumatische drukbron, maak het magazijn leeg.

## Vervangen van de drijfstang van de zuiger

De vier cilinderkopschroeven 13301126 eruit draaien en de kap geheel omhoog trekken (afbeelding 1). Met de reservedrijfstang, die van onder in het drijfstangkanaal wordt gestoken, de zuiger-drijfstang-eenheid naar boven uit het nagelmachine-huis drukken (afbeelding 2). Met een dom 3,5 mm de pen 14401573 en de spanhuls 13300260 zorgvuldig naar buiten drukken. De zuiger hiervoor in de montageinrichting 14401094 leggen (afbeelding 3). Defecte delen vervangen. Voordat deze weer wordt aangebracht, moet de zuiger-O-ring worden ingevet met O-ring-vet 13301706.

## Vervangen van de buffer en van de cilinder

De cilinderkopschroeven 13301137, 13301110 alsmede 13301117 eruit draaien en het ondergedeelte eraf nemen. Drijfstang-zuiger-eenheid en buffer eruit trekken. Door het huis op een houten plaat te kloppen laat de cilinder los en zo kan deze er worden uitgenomen. Defecte delen vervangen en licht ingevet opnieuw inbouwen (afbeelding 4).

## Vervanging van rolveer en aandrukschuif

Borgring 13300347 losnemen en de vergrendeling van de nageleenheid verwijderen. Nageleenheid van de nagelsteuneenheid trekken. Rolveer ontspannen. Borgring 13300347 losnemen en veer losmaken. Delen vervangen en weer monteren (afbeelding 5).

## Vervangen van de ventiel-O-ringen

Draai de vier cilinderkopschroeven 13301126 eruit en neem de kap er geheel af. Neem vervolgens het hoofdventiel 14404548 eruit, vervang defecte O-ringen en breng deze licht ingevet weer aan (O-ring-vet 13301706) (afbeelding 6). De bevestiging van de kap met de vier cilinderkopschroeven 13301126 dient te geschieden door middel van een schroevendraaier, waarbij het aandraaimoment op 7 Nm ingesteld is.

Dansk

## BeA Tryklufstømmaskine type 14/40-723C

Denne reservedelsliste/disse servicehenvisninger udgør sammen med vedlagte brugerhåndbog selve driftsvejledningen. Bedes venligst læst omhyggeligt igennem før ibrugtagningen, ligesom sikkerhedshenvisningerne bedes iagttaget. I den tyske del af reservedelslisten står tekniske data med kendetalt [ ].

## Giv agt:

Maskinen adskilles fra den pneumatiske trykkilde. Magasinet tømmes.

## Udskiftning af drivdornen og stemplet

De fire cylinderskruer 13301126 skrues ud, og kappen løftes af komplet (illustration 1). Med reservedrivdornen, der indføres i drivdornkanalen nedefra, trykkes stempel-drivdornenheden op efter ud af sømhuset (illustration 2). Med en 3,5 mm dorn trykkes stiften 14401573 og spændebøsningen 13300260 omhyggeligt ud. I stedet lægges stemplet i montagehjælpeanordningen 14401094 (illustration 3). Defekte dele udskiftes. Før genindsættelsen indfædtes stempel-O-ringen med O-ringsfedt 13301706

## Udskiftning af pufferen og cylinderen

Cylinderskruerne 13301137, 13301110 samt 13301117 drejes ud, og underdelen tages af. Drivdorn-stempel enhed og puffer trækkes ud. Ved at slå huset mod en træplade, løsner cylinderen sig, hvorpå den kan tages ud. Defekte dele udskiftes og monteres atter i let indfædret stand (illustration 4).

## Udskiftning af rullefjeder og trykkasse

Sikringskive 13300347 løsnes, og trykkasselås fjernes. Trykkasse trækkes fra klammeholder. Rullefjeder afspændes. Sikringskive 13300347 løsnes og fjeder hages af. Dele udskiftes, og der monteres igen (illustration 5).

## Udskiftning af ventil-O-ringe

De fire cylinderskruer 13301126 skrues ud, og kappen løftes af komplet. Derpå tages hovedventilen 14404548 ud, defekte O-ringe erstattes, og nye indsættes let indfædret (O-ringsfedt 13301706) (illustration 6). Befæstelsen af kappen med de fire cylinderskruer 13301126 skal ske med en skruetrækker, på hvilken momentet er indstillet til 7 Nm.

## BeA Tryckluftsdriven spikpistol typ 14/40-723C

Instruktionsboken består av denna reservdelslista/serviceanvisning och medföljande användarhandledning. Läs igenom materialet noga före igångkörning och observera säkerhetsföreskrifterna.

I den tyska delen av reservdelslistan markeras tekniska data med löpnummer [ ].

**Varning:**

Koppla bort apparaten från tryckluftskällan och töm magasinet.

**Byte av drivning och kolv**

Skruva bort de fyra cylinderskruvarna 13301126 och ta bort hela kåpan (bild 1). Tryck ut kolv/drivning-enheten uppåt ur spikhammarhuset (bild 2) med utbytesdrivningen, som förs in från undersidan i drivkanalen. Tryck med ett 3,5 mm dorn omsorgsfullt ut stiftet 14401573 och spånhylsan 13300260. Lägg härvid in kolven i montageanordningen 14401094 (bild 3). Byt ut defekta delar. Fetta in kolv-O-ringen med O-ringsfett 13301706 före montering.

**Byte av stötdämpare och cylinder**

Skruva bort cylinderskruvarna 13301137, 13301110 samt 13301117 och ta bort underdelen. Dra ut drivning/kolv-enheten och stötdämparen. Slå huset mot en träplatta, så lossnar cylindern och kan därmed tas ut. Byt ut defekta delar och montera åter efter sparsam infettning (bild 4).

**Att byta ut rullfjäder och läda**

Lossa låsbrickan 13300347 och ta bort lådlåset. Dra bort draglådan från klammerhållaren. Slacka rullfjädern. Lossa låsbrickan 13300347 och kroka av fjädern. Byt ut delar och montera på nytt (bild 5).

**Byte av ventil-O-ring**

Skruva bort de fyra cylinderskruvarna 13301126 och ta bort hela kåpan. Ta därefter ut huvudventil 14404548, byt defekta O-ringar och montera åter efter lätt infettning ( O-ringsfett 13301706) (bild 6). Montering av kåpan med de fyra cylinderskruvarna 13301126 måste ske med en vridmomentnyckel som är inställd för ett vridmoment på 7 Nm.

1	O-Ring	13300002	27	Dichtscheibe	14400063
2	O-ring	13300008		Gasket	
3	Joint torique	13302610		Joint plat	
4	Aro torico	13300029		Junta obturadora	
5		13300042			
6		13300085	28	Stift	14401573
7		13300113		Pin	
8		13300118		Axe	
9		13300119		Pasador	
10		13300130			
11		13300147	29	Reduzierstück	14401608
				Reducing bush	
12	Dichtring	13300159		Réducteur	
	Gasket			Reductor	
	Joint plat		30	Kolben	14401659
	Junta obturadora			Piston	
13	Zylinderstift	13300197		Piston	
	Pin			Piston	
	Axe		31	Druckfeder	14404618
	Pasador		32	Pressure spring	14402119
14	Spannhülse	13300260	33	Ressort à pression	14403598
	Split pin			Muelle de presion	
	Douille fendue		34	Federteller	14402118
	Pasador elastico			Disc	
15	Sicherungsscheibe	13300347		Disque	
16	Circlip	13300354		Disco	
	Clips		35	Lochblech	14403585
	Clip		36	Perforated plate	14404543
17	Zylinderschraube	13301107		Grille joint	
18	Allen bolt	13301110		Placa perforada	
19	Vis cylindrique	13301120	37	Schalldämpfer	14403589
20	Tornillo allen	13301126		Silencer	
21		13301137		Amortisseur de bruit	
				Silenciador	
22	Federring	13300373	38	Kappeneinsatz	14403592
	Spring washer			Cap insert	
	Rondelle grower			Douille supérieure	
	Anillo elastico*			Cabeza superior	
23	Schraube	13301117	39	Ventilhebel	14404337
	Screw			Trigger	
	Vis			Levier de détente	
	Tornillo			Palanca valvula gatillo	
24	Sechskantmutter	13301355	41	Rollfeder	13301614
	Hexagon nut			Roller spring	
	Ecrou 6-pans			Ressort enroulé	
	Tornillo hexagonal			Muelle espiral	
25	Linsenschraube	13301774	42	Abdeckschiene	14404606
	Lens head screw			Cover	
	Vis creuse fraisée			Rail de couverture	
	Tornillo cabeza de la lente			Tapa cargador	
26	Anschlußnippel	14000248			
	Air hose connector				
	Embout de raccordement				
	Conector de aire manguera				

## BeA- paineilmanaulauskone tyyppi 14/40-723C

Käyttöohje koostuu tästä varaosaluettelosta/huolto-ohjeesta ja oheisesta käyttäjän käsikirjasta. Lue ohjeet huolellisesti ennen laitteen käyttöönottoa ja noudata turvallisuusohjeita.

Varaosaluettelon saksalaisessa osassa on tekniset tiedot merkitty tunnuksella [ ].

**Huomio:**

Irrota laite paineilmalähteestä, tyhjennä makasiini.

**Ohjaimen ja männän vaihto**

Kierrä irti neljä sylinteriruuvia 13301126 ja nosta suojus kokonaan pois (kuva 1). Paina mäntä-ohjainyksikkö ylöspäin irti nauhlaimen rungosta varaohjaimen avulla, joka johdetaan alhaalta päin ohjainkanavaan (kuva 2). Paina 3,5 mm:n tuurnan avulla puikko 14401573 ja kiinnityshylsy 13300260 huolellisesti ulos. Aseta mäntä tätä varten asennuslaitteeseen 14401094 (kuva 3). Vaihda vialliset osat. Ennen laitteen kokoamista rasvaa männän O-rengas O-rengasrasvalla 13301706.

**Iskunvaimentimen ja sylinterin vaihto**

Kierrä irti sylinteriruuvit 13301137, 13301110 ja 13301117 sekä poista alaosa. Vedä mäntä-ohjainyksikkö ja iskunvaimennin irti. Kun lyöt laitteen runkoa puulevyä vasten, sylinteri irtoaa ja on helppo poistaa laitteesta. Vaihda vialliset osat, voitele kevyesti ja aseta paikoilleen (kuva 4).

**Rullajousen ja vetolaatikon vaihto**

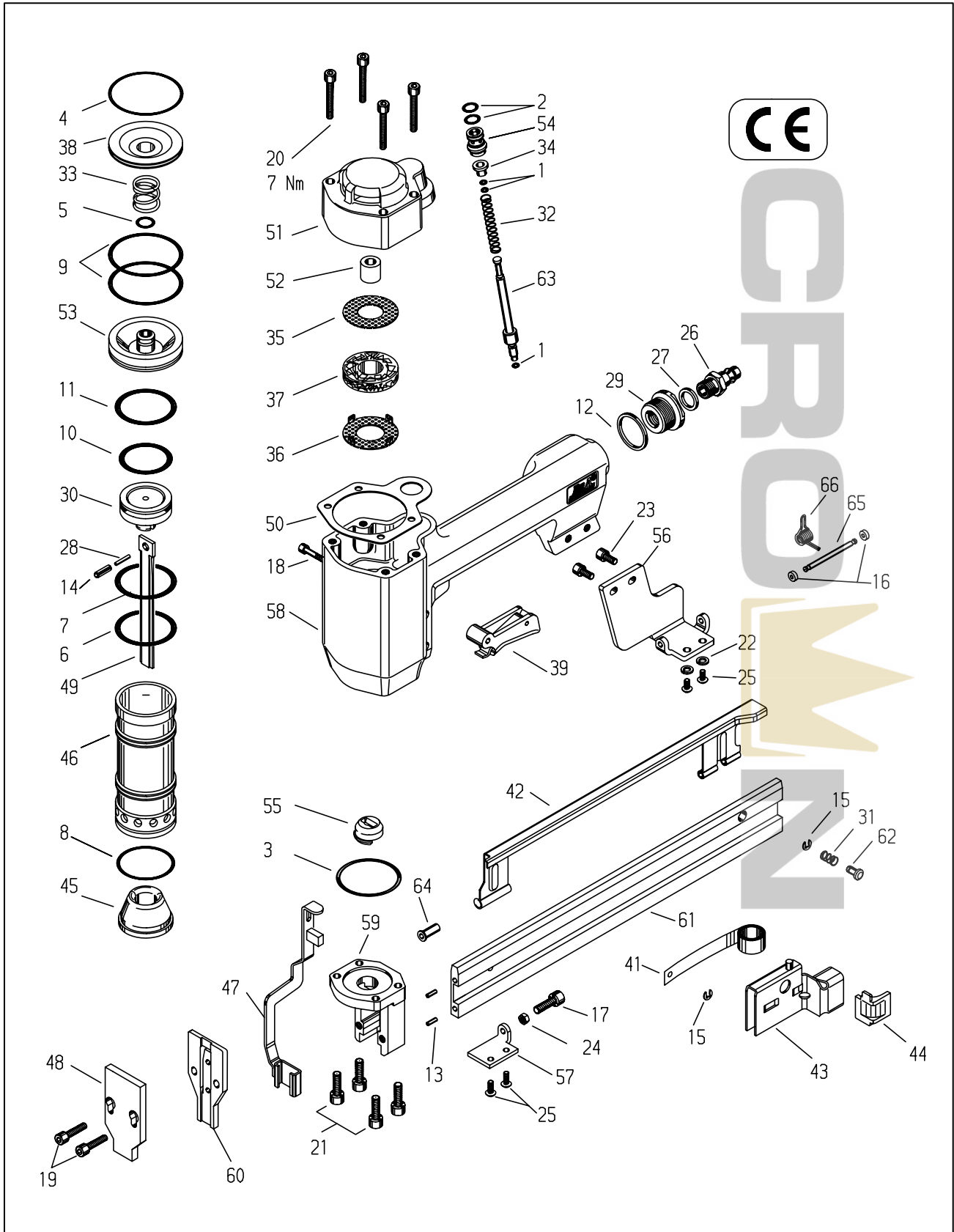
Irrota varmistinkiekkko 13300347 ja poista vetolaatikon kiinnitin. Vedä vetolaatikko irti kehikosta, löysää rullajouset. Löysää varmistinkiekkko 13300347 ja irrota jousen kiinnitys. Vaihda osat ja asenna uudet paikoilleen (kuva 5).

**Venttiilin O-renkaiden vaihto**

Kierrä irti neljä sylinteriruuvia 13301126 ja nosta suojus kokonaan pois. Tämän jälkeen poista pääventtiili 14404548, vaihda vialliset O-renkaat, voitele kevyesti (O-rengasrasvalla 13301706) ja aseta paikoilleen (kuva 6). Suojuksen kiinnitys 4 sylinteriruuvilla 13301126 on suoritettava vääntimellä, jonka vääntömomentti on säädetty 7 Nm:iin.

43	Vorschieber	14405884	55	Treiberführung	14404575
	Pusher			Driver guide	
	Chariot			Guide-marteau	
	Empujador			Guia martillo	
44	Rollfederführung	14404616	56	Lasche	14405505
	Support for roller spring			Hook plate	
	Plaquette pour ressort enroulé			Plaquette d' ancrage	
	Soporte para muelle en rollo			Placa con ganchos	
45	Puffer	14404482	57	Lasche, vorne	14405506
	Bumper			Hook plate	
	Amortisseur			Plaquette d' ancrage	
	Amortiguador			Placa con ganchos	
46	Zylinder	14404493	58	Gehäuse	14405498
	Cylinder			Body	
	Cylindre			Corps	
	Cilindro			Cuerpo	
47	Auslösesicherung	14404503	59	Kopfstück	14405504
	Safety yoke			Nose housing	
	Palpeur de sécurité			Tête	
	Estribo de seguridad			Testero	
48	Werkzeug Teil 1	14404505	60	Werkzeug Teil 2	14405509
	Front nose			Back nose	
	Plaque frontale			Plaque arrière	
	Placa guia delantera			Placa guia posterior	
49	Treiber	14404511	61	Klammerträger	14405508
	Driver blade			Staple carrier	
	Marteau			Support d'agrafes	
	Lengueta			Cargador grapas	
50	Dichtscheibe	14404540	62	Vorschieberarretierung	14405507
	Gasket			Pusher stop	
	Joint plat			Bouton d'arrêt pour chariot	
	Junta obturadora			Boton parada empujador	
51	Kappe	14404545	63	Ventilstange	14405497
	Cap			Valve shaft	
	Capuchon			Tige de soupape	
	Cabeza			Vastago valvula	
52	Stopfen	14404547	64	Buchse	14404607
	Post cap			Nozzle	
	Capuchon			Douille	
	Capuchon			Casquillo	
53	Hauptventil	14404548	65	Bolzen	14404610
	Main valve			Bolt	
	Soupape principale			Boulon	
	Valvula principal			Bulon	
54	Ventilbuchse	14404551	66	Schenkelfeder	14404611
	Valve bush			Leg spring	
	Douille de soupape			Ressort à branches	
	Casquillo valvula			Muelle en pata	

Typ 14/40-723C (Art.-Nr. 12000344)  
Type  
Tipo



## BeA 气动码钉枪型号: 14/40-723C

该零件清单/维修指南和附上的使用者手册组成了操作手册。  
使用前请认真阅读并严格遵守。

在零件清单的德语部分, 技术数字列于 [ ] 下, (也见使用者手册)

**注意!** 工具进行维修前必须卸下空气供应和清空弹夹。  
请使用调整到7Nm的扭矩扳手固定上盖。

### 取出活塞和撞针片。

取出4颗螺钉编号为13301126, 移动整个上盖和阀杆14404494 (图1)  
使用一个备用的撞针片从底部把它们推出来。(图2). 用直径为3.5mm的压钉器  
和垫板14401094, 取出钉子14401573和开口销13300260(图3). 更换损坏零件.  
重新组装前应用特殊的润滑油13301706涂在O环上.

### 更换缓冲垫和气缸

取出螺钉13301137, 13301110和13301117, 然后移动弹夹, 取出活塞-撞针组和缓  
冲垫. 轻轻地在木板表面敲打枪体, 通过撞击, 就能轻易拿出气缸, 更换损坏零件,  
重新安装前请润滑零件.(图4)

### 更换推钉器和卷簧

拆开弹性挡圈13300347和推钉挡块. 从钉槽处缩回推钉器, 松开拉簧. 更换弹性挡圈  
13300347 和拉簧. 更换任何损坏的零件.(图5)

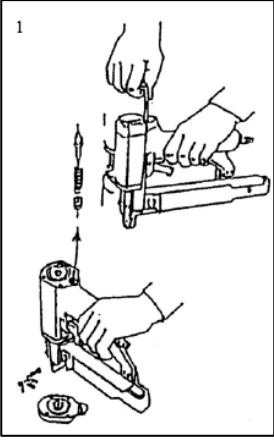
### 更换游动阀O环

如上所述取下上盖, 从上盖中拆出主阀14404548, 更换损耗的O环, 用13301706 润滑油润滑新O环.

## 14/40-723C PART LIST

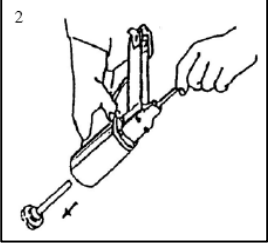
1	O环	13300002	23	螺钉	13301117	39	扳机	14404337	54	阀衬	14404551
2		13300008									
3		13302610	24	六角螺钉	13301355	41	卷簧	13301614	55	下阻气垫	14404575
4		13300029									
5		13300042	25	螺钉	13301774	42	护钉板	14404606	56	上连接板	14405505
6		13300085									
7		13300113	26	快速接头		43	推钉器	14405884	57	下连接板	14405506
8		13300118									
9		13300119	27	密封圈		44	卷簧座	14404616	58	枪体	14405498
10		13300130									
11		13300147	28	销钉	14401573	45	缓冲垫	14404482	59	枪鼻主体	14405504
12	密封圈	13300159	29	过渡套管	14401608	46	气缸	14404493	60	后鼻	14405509
13	销钉	13300197	30	活塞	14401659	47	保险架	14404503	61	装钉器	14405508
14	开口销	13300260	31	压簧	14404618	48	前鼻	14404505	62	推钉挡块	14405507
			32		14402119						
15	卡簧	13300347	33		14403598	49	撞针片	14404511	63	开关顶针	14405497
16		13300354									
			34	弹簧扣	14402118	50	垫片	14404540	64	接管	14404607
17	内六角螺钉	13301107									
18		13301110	35	多孔板	14403585	51	上盖	14404545	65	螺钉	14404610
19		13301120	36		14404543						
20		13301126				52	排气阀	14404547	66	扭簧	14404611
21		13301137	37	消音器	14403589	53	游动阀	14404548			
22	弹性垫圈	13300373	38	内帽	14403592						

## BeA Havalı Zimba Tabancası Model 14/40-723C



- (1) Boyutlar: 367x228x70 (UxYxG)
- (2) Ağırlık: 2,14 kg.
- (3) En yüksek çalışma basıncı: 8 bar
- (4) Çalışma basıncı: 5-8 bar
- (5) Hava sarfiyatı/çalışma: 1,0lt / 6 bar
- (6) Zimba teli; tip 14 ve 155, 18 ile 40mm arası
- (7) Tek atımlık ses gürültü seviyesi 89dB
- (8) Çalışma yeri ses gürültü seviyesi 83 dB
- (9) Titreşim değeri: 4,1 m/s<sup>2</sup>

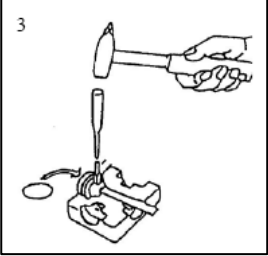
Bu yedek parça listesi/servis talimatları ekteki ile birlikte kullanım kılavuzunu oluşturmaktadır. Makinayı kullanmadan önce dikkatlice okuyun ve emniyet kurallarına sıkı bir şekilde uygulayın.



**Dikkat!** Herhangi bir bakım yapmadan önce daima aleti hava kaynağından çıkartın ve aletin içini boşaltın. Kapağı daima 7Nm'a ayarlanmış tork anahtarı ile vidalayın.

### Piston ve sürücü bıçağın değiştirilmesi

4 adet civatayı 13301126 çıkartın, kapağı ve valf şaftını sökün (fig 1). Piston ve sürücü bıçağı şimdi ayrı bir sürücü bıçağı yardımıyla arkadan itilerek çıkartılabilir (fig 2). 3.5 mm'lik bir demir çubuk ve montaj bloğu 14401094 kullanarak mil 13301573 ve fırlatma mili 13300260 çıkartın (fig 3). Hasarlı parçalar değiştirilmelidir. Geri yerleştirmeden önce piston O-ringi özel gres 13301706 ile grezlenmelidir.

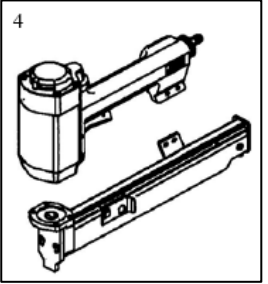


### Tampon ve silindirin değiştirilmesi

13301137, 13301110 ve 13301117 civatalarını çıkartın ve şimdi zimba telini çıkartın. Piston sürücü setini ve tamponu sökün. Aleti ters çevirip tahta bir yüzeyin üzerine hafifçe vurun. Darbe ile birlikte silindir ve tampon dışarı çıkacaktır. Hasarlı parçalar değiştirilmelidir. Geri yerleştirmeden önce piston O-ringi özel gres 13301706 ile grezlenmelidir (fig 4).

### Gerilim yayının ve besleme çubuğunun değiştirilmesi

Somunu 13300347 ve besleme durdurucusu çıkartın. Besleme çubuğunu zimba teli haznesinden çıkartın. Gerilim yayını gevşetin. Somunu 13300347 ve gerilim yayını çıkartın. Hasarlı parçaları değiştirin (fig 5).



### Valf sistemindeki O-ringin değiştirilmesi

Kapağı yukarıda anlatıldığı gibi sökün. Ana valfi 14404548 kapaktan çıkartın ve aşınmış O-ringleri değiştirin. O-ringi özel gres 13301706 ile grezlenmelidir.

