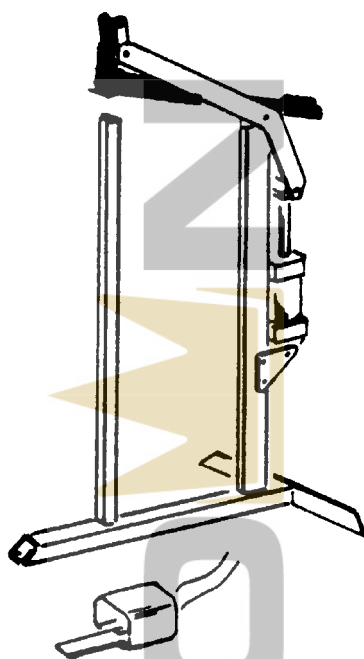


Bottom and Side Arm-Staplers
Botten- och planhäftare
Boden- und Seitenheftmaschinen
Agrafeuses pour fonds et côtés de cartons



B560PN, F560PN

Operating and Service Instructions **E**

Bruks- och underhållsanvisning **S**

Betriebs- und Wartungsanleitung **D**

Notice d'emploi et d'entretien **F**

..

Josef Kihlberg AB

Box 126, S-544 22 Hjo, Sweden

Telephone: +46 (0)503 328 00 Telefax: +46 (0)503 328 01

www.kihlberg.se

e-mail: reception@kihlberg.se

⚠ The employer is responsible for:

- ensuring that these instructions and its appendixes are made available to all personnel concerned;
- all personnel concerned are familiar with and follow the safety instructions and other directions in these *Operating Instructions*;
- enforcement of all rules and regulations issued by local Safety Authorities for the use of this tool.

⚠ Der Arbeitgeber verantwortet dafür daß:

- allen Personen, die mit dem Gerät zu tun haben, diese *Betriebsanleitung* und die dazu hörende Beilagen jederzeit zugänglich sind;
- alle betroffene Beschäftigten die Sicherheitshinweise und alle Anleitungen in dieser *Anleitung* und seinen Beilagen kennen und befolgen;
- die einschlägigen Sicherheitsvorschriften der Behörden und Berufsgenossenschaften eingehalten werden.

⚠ Arbetsgivaren skall se till att:

- denna *Bruksanvisning* – och dess bilagor – hålls tillgänglig för all berörd personal;
- all personal, som skall arbeta med verktyget, känner till och följer samtliga säkerhetsföreskrifter och övriga anvisningar i denna *Bruksanvisning*;
- allmänna säkerhetsföreskrifter samt särskilda regler utfärdade av lokala skyddskommittéer efterföljs.

⚠ L'employeur doit s'assurer que:

- cette *Notice d'emploi* et les matières annexées soient à la disposition de toute personne servant l'outil;
- toute personne travaillant avec l'outil soit au courant de – et obéissante à – cette *Notice* et ses matières ajoutées;
- les instructions de sécurité prévues par les comités de sécurité et par les instances officielles soient respectées.

When studying these Instructions, consult also the tool's spare parts lists

Vid studie av denna Anvisning skall även verktygets reservdelslistor användas

Beim Studieren dieser Anleitung sind auch die Ersatzteillisten zu benutzen

En étudiant cette Notice, consultez aussi les listes des pièces de rechange

| Table of Contents | | Innehållsförteckning | |
|--|-------|---|------|
| General | 1 | Allmänt | 1 |
| Measures to be taken before use | 1 | Åtgärder före idrifttagande | 1 |
| Safety Warnings and Tool Installation | 5 | Säkerhetsvarningar och installation | 5 |
| Maintenance of the tool | 7 | Verktygsunderhåll | 7 |
| Trouble shooting | 10 | Felsökning | 10 |
| Spare parts lists | 12 | Reservdelslistor | 12 |
| Technical Specification | 22 | Teknisk Specifikation | 22 |
| Declaration of Conformity | 23 | Deklaration om överensstämmelse | 23 |
| Inhaltsverzeichnis | | Table des Matières | |
| | Seite | | Page |
| Allgemeines | 1 | Général | 1 |
| Maßnahmen vor Inbetriebnahme | 1 | Mesures avant la mise en service | 1 |
| Sicherheitshinweise und Inbetriebnahme | 5 | Instructions de sécurité et mise en service | 5 |
| Wartung des Gerätes | 7 | Entretien de l'outil | 7 |
| Fehlersuche | 10 | Elimination de fautes | 10 |
| Ersatzteillisten | 12 | Listes des pièces de rechange | 12 |
| Technische Daten | 22 | Carcteristiques Techniques | 22 |
| Konformitätserklärung | 23 | Déclaration de conformité | 23 |

General Allgemeines

Allmänt Général

- E** JK bottom and side arm-staplers are manufactured in several models for stapling corrugated board and cardboard. The following instructions have general validity for various models.
- D** JK Boden- und Seitenheftmaschinen gibt es in mehreren Ausführungen für Heftung von Wellpappe und Karton. Die nachstehende Anweisungen sind allgemein und gelten für verschiedene Modelle.
- S** JK botten- och planhäftare finns i ett flertal olika utföranden för häftning av wellpapp och kartong. De efterföljande anvisningarna är allmängiltiga och gäller för olika modeller.
- F** Les agrafeuses JK pour fonds et côtés de cartons sont fournies en plusieurs modèles pour l'agrafage de carton ondulé et ordinaire. Les directives suivantes sont générales et s'adressent aux différents modèles.

Measures to be taken before use Maßnahmen vor Inbetriebnahme

Åtgärder före idrifttagande Mesures avant la mise en service

E Loading the magazine

Always use Josef Kihlberg original staples. The correct designation is marked on each stapling head.

Pull the pusher 1 back and lift up the magazine breech 2. Insert staple strips 3 from the rear.

Do not overload the magazine, as this may damage the pusher when the breech is closed.

Never release the pusher directly from the rear when the magazine is empty; carefully guide it forward by hand.

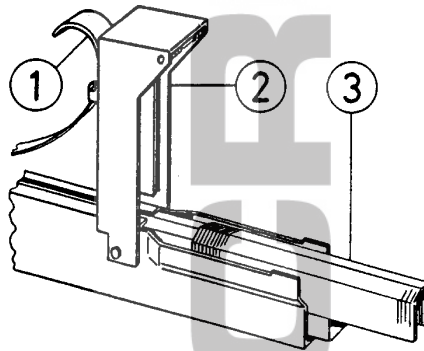
S Laddning av magasinet

Använd rätt sort Josef Kihlberg-klammer. De riktiga sorterna finns angivna på verktygets häfthuvud.

Dra frammataren 1 bakåt och fäll upp slutstycket 2. Klammerstavar 3 förs in bakifrån.

Ladda inte så många klammer i magasinet att frammataren skadas när slutstycket fälls ner igen.

Släpp aldrig frammataren från sitt bakersta läge vid tomt magasin, utan för fram det försiktigt för hand.



D Laden des Magazins

Immer nur Josef Kihlberg-Originalklammern verwenden. Die genaue Bezeichnung ist an jedem Heftkopf angeschrieben.

Den Schieberkloben 1 nach hinten ziehen und die Magazinabdeckung 2 hochheben. Die Klammerstreifen 3 werden von hinten eingegeben.

Das Magazin niemals so voll laden, daß der Kloben beschädigt werden könnte beim herunterklappen der Abdeckung.

Niemals bei leerem Magazin den Kloben in der hinteren Stellung loslassen. Den Kloben vorsichtig mit der Hand vorführen.

F Le chargement du magasin

Utilisez seulement les agrafes d'origine Josef Kihlberg. La désignation précise est indiquée à chaque tête d'agrafage.

Tirez le poussoir 1 en arrière et ouvrez la serrure magasin 2. La bande d'agrafes 3 est introduite de l'arrière.

Ne surchargez pas le magasin. Pour éviter des dommages au poussoir en fermant la serrure, le poussoir doit avoir suffisamment de place derrière les agrafes.

Ne lâchez jamais le poussoir de l'arrière quand le magasin est vide. Amenez le avec précaution à la main.

Measures to be taken before use (cont.)
Maßnahmen vor der Inbetriebnahme (Vorts.)

(Forts.) Åtgärder före idrifttagande
(cont.) Mesures avant la mise en service

E Adjustment of anvil

Though the tool is tested carefully before delivery, it may have seen rough treatment during transport, and the anvil may therefore have to be adjusted.

Press down a staple 1 by hand until the staple legs are visible.

Move the staple head down towards the anvil 2 and check that the staple legs hit the anvil symmetrically.

If necessary, loosen the screw 3 and centre the anvil to the staple. Remember to lock the screw after adjustment.

Make a test-stapling in a piece of carton. When everything is in order, you can start using the tool.

S Inställning av städet

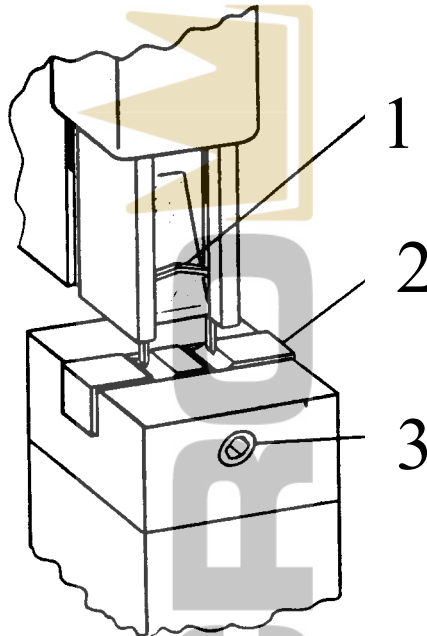
Verktyget har provats noga före leveransen. Det kan dock ha fått hårda törnar under transporten och en kontroll av städets inställning skall därför genomföras.

Tryck för hand fram en klammer 1, så att klammerbenen sticker ut från drivarstyrningen.

För ned häfthuvudet mot städet 2 och kontrollera att benen träffar städets fördjupningar symmetriskt.

Lossa skruven 3 vid behov och justera städet i sidled. Glöm ej att låsa skruven efter justeringen.

Gör en provhäftning på en kartongbit. Är allt i sin ordning, kan arbetet påbörjas.



D Einstellung der Rillplatte

Jedes Gerät ist vor Auslieferung genau geprüft. Jedoch könnte sich beim Transport eine Schraube gelöst haben und deshalb ist es unbedingt erforderlich, die Einstellung der Rillplatte zu überprüfen.

Drücken Sie mit der Hand eine Klammer 1 so weit herunter, daß man die Klammerschenkel sehen kann. Den Häufkopf nach unten bewegen und kontrollieren ob die Klammer symmetrisch auf die Rillplatte 2 trifft.

Bei bedarf die Schraube 3 lösen und die Platte seitlich justieren. Nicht vergessen die Schraube danach wieder fest zu ziehen.

Machen Sie eine Probeklammerung in einem Stück Karton. Wenn alles in Ordnung ist, können Sie mit der Arbeit anfangen.

F Ajustement de l'enclure

Chaque outil a été testé strictement avant la livraison. C'est toutefois possible qu'une vis se desserre pendant le transport et on faut absolument vérifier l'ajustement de l'enclure.

Poussez une agrafe 1 en bas à la main jusqu'à les jambes sont visibles. Abaissez la tête d'agrafage et vérifiez que la position de l'agrafe est symétrique à l'enclure 2.

En cas de besoin, desserrez la vis 3 et ajustez l'enclure latéralement. N'oubliez pas à resserrer la vis après l'ajustement.

Faites un agrafage d'épreuve dans une pièce de carton. Quand tout est en ordre, vous pouvez commencer le travail.

Measures to be taken before use (cont.)
Maßnahmen vor der Inbetriebnahme (Vorts.)

(Forts.) Åtgärder före idrifttagande
(cont.) Mesures avant la mise en service

E Pneumatic tools (PN)

Pneumatic tools must be used with a line lubricator unit such as Josef Kihlberg part nr 142090, with a water separator, pressure regulator and micro-oiler adjusted to 70 psi pressure for proper functioning. A lower pressure will provide more silent but also slower operation.

The pneumatic cylinder is designed so as to give the stapling head a fast initial movement and to then slow down to provide gentle stapling.

Stapling gap: maximum 100 mm

Pneumatic tools are delivered with the stapling gap set to:

Bottom staplers: 95 mm Sidestaplers: 60 mm

Adjustment of stapling gap

- Disconnect the air supply
- Loosen the nut 2
- Turn the piston rod 1 to set the required gap
- Relock the nut 2

Speed

On delivery the speed is set at 80 strokes/min at 70 psi air pressure. Max. air pressure: 100 psi.

Adjustment of speed

- Loosen the nut 3
- Unscrew the silencer 4 to obtain the desired speed the setting is stepless, max. 160 strokes/min
- Relock the nut 3

S Tryckluftverktyg (PN)

Tryckluftsdrivna verktyg skall vara försedda med en luftberedare som Josef Kihlberg detaljnr 142090, med vattenavskiljare, tryckregulator och dimsmörjare justerad till 5 bar för att fungera på rätt sätt. Lägre tryck ger tystare gång, men också långsammare häftning.

Tryckluftscylindern är så konstruerad att den ger häfthuvudet en snabb initialrörelse, som sedan bromsas upp för att erhålla en mjuk häftning.

Häftgap: max 100 mm

Tryckluftswerktyg levereras med häftgapet inställt på:

Bottenhäftare: 95 mm Planhäftare: 60 mm

Justering av häftgap

- Koppla bort tryckluften
- Lossa mutter 2
- Vrid kolvstång 1 för att erhålla önskat gap
- Lås mutter 2 igen

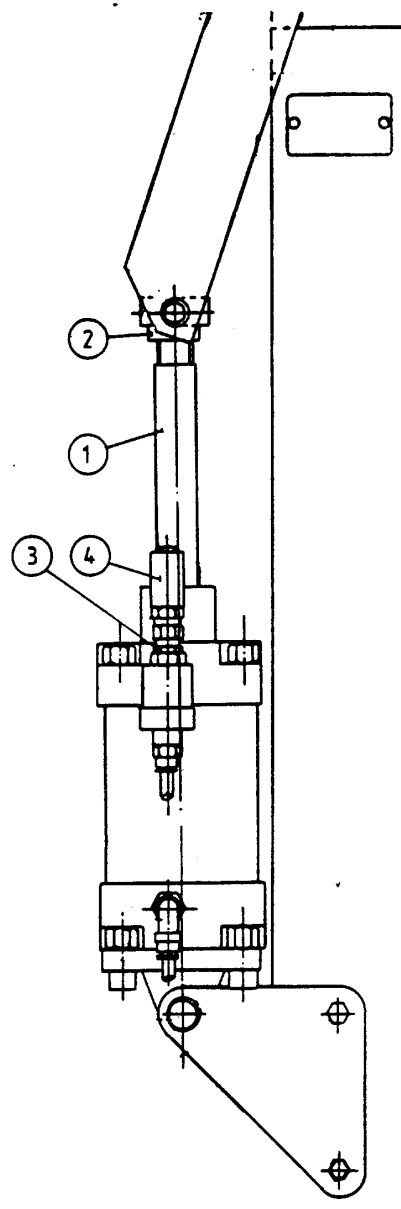
Hastighet

Vid leverans är hastigheten satt till 80 slag/min vid 5 bar arbetstryck.

Max. arbetstryck: 7 bar.

Justering av hastighet

- Lossa mutter 3
- Skruva ut ljuddämpare 4 för att erhålla önskad hastighet inställningen är steglös, max 160 slag/min
- Lås mutter 3 igen



Measures to be taken before use (cont.)
Maßnahmen vor der Inbetriebnahme (Vorts.)

(Forts.) **Åtgärder före idrifttagande**
 (cont.) **Mesures avant la mise en service**

D Druckluftgeräte (PN)

Druckluftgetriebene Geräte sollen mittels einer Wartungseinheit mit Wasserabscheider, Druckregler und Mikronebelöler, Josef Kihlberg -Teil-nr 142090 an die Luftleitung angeschlossen werden um eine saubere Funktion zu gewähren. Ein geeigneter Arbeitsdruck ist 5 bar. Niedriger Druck gibt einen leiseren Gang, aber auch ein langsames Klammern.

Der Druckluftzylinder ist so konstruiert, daß der Heftkopf sich im Anfang schnell bewegt und die Bewegung dann abgebremst wird um ein sanftes Heften zu erreichen.

Heftöffnung: Maximum 100 mm

Bei Auslieferung ist die Öffnung für PN-Geräte eingestellt auf:

Bodenhefter: 95 mm Seitenhefter: 60 mm

Justierung der Heftöffnung

- Druckluftzufuhr abkuppeln
- Mutter 2 lösen
- Kolbenstange 1 drehen, um die gewünschte Öffnung zu erhalten
- Mutter 2 wieder festziehen

Geschwindigkeit

Bei Auslieferung ist das Gerät eingestellt, um mit einer Geschwindigkeit von 80 Schläge/min bei 5 bar Druck zu arbeiten. Max. Druck: 7 bar.

Justierung der Geschwindigkeit

- Mutter 3 lösen
- Schalldämpfer 4 herausdrehen, bis die gewünschte Geschwindigkeit erreicht ist die Einstellung ist stufenlos, max. 160 Schläge/min.
- Mutter 3 wieder festziehen

F Outils pneumatiques (PN)

Les outils pneumatiques doivent être raccordés à l'air comprimé par un appareil de préparation avec séparateur d'eau, régulateur de pression et huilieur, Josef Kihlberg-No 142090 pour garantir la fonction propre. Une pression apte est 5 bar. Une pression plus basse rend une marche plus silencieuse, quand même un agrafage plus lent.

La construction de la tête d'agrafage est telle que la tête commence à descendre vite. En suite, le mouvement est retardé pour obtenir un agrafage doux.

Gueule d'agrafage: maximum 100 mm

A la livraison la gueule des agrafeuses PN est réglée à:

Agrafeuses pour fond: 95 mm agrafeuses pour côtés: 60 mm

Ajustement de la gueule

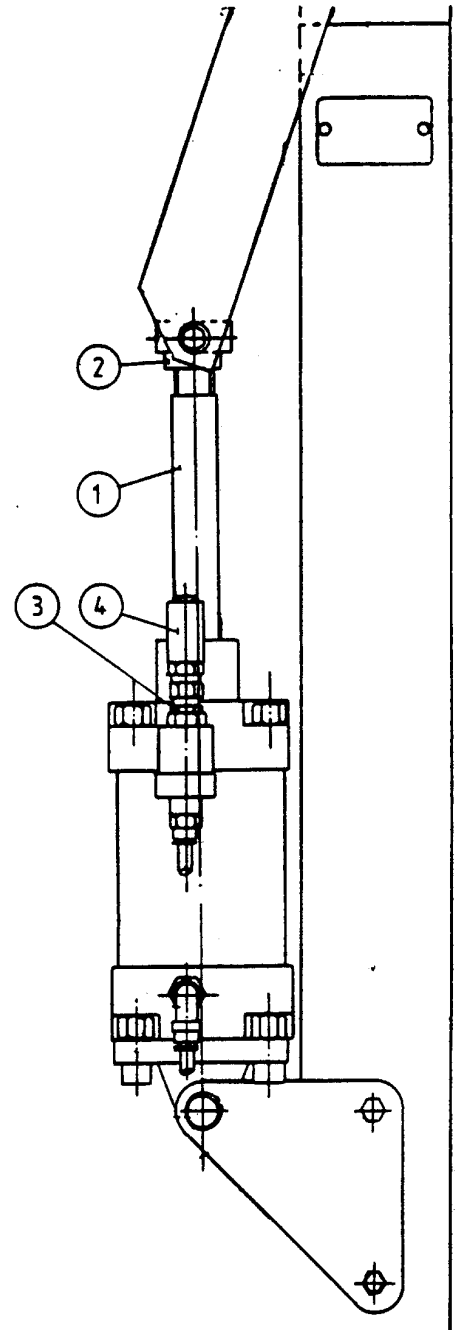
- Dégagez l'agrafeuse de l'air comprimé
- Desserrez l'écrou 2
- Tournez l'arbre piston 1 jusqu'à la gueule cherchée est obtenue
- Resserrez l'écrou 2

Vitesse

A la livraison l'outil est ajusté à travailler à 80 coups/min avec une pression de 5 bar. Pression maximale: 7 bar.

Ajustement de la vitesse

- Desserrez l'écrou 3
- Dévissez le silencieux 4 jusqu'à la vitesse désirée est obtenue
L'ajustement est continu, max. 160 coups/min
- Resserrez l'écrou 3

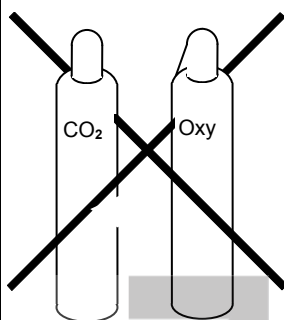


Safety Warnings and Tool Installation Sicherheitshinweise und Inbetriebnahme

Säkerhetsvarningar och installation Instructions de sécurité et mise en service

E Never use oxygen, combustible gases, CO₂, steam or high pressure gas tanks as power sources for the PN-version of this tool; the tool may explode and cause serious injury.
Use only dry, clean, pressure regulated compressed air to drive the tool.

D Niemals Sauerstoff, Brenngase, CO₂ oder Hochdruckgase als Energiequelle für die PN-Version dieses Gerätes benutzen; dies kann zu Explosionsverletzungen führen.
Benutzen Sie ausschließlich trockene, reine, geregelte Druckluft



S Använd **aldrig** syrgas, brännbar gas, CO₂, ånga eller gas från högtryckstuber för att driva PN-versionen av detta verktyg; det kan då explodera och förorsaka svåra skador.
Använd endast torr, ren, reglerad tryckluft till verktyget.

F N'utilisez **jamais** d'oxygène, de gaz inflammable, CO₂, ou de gaz haute pression pour le modèle PN de cet outil. Ils peuvent causer une explosion et des accidents graves.
Utilisez seulement d'air comprimé sec, pur et réglé.

E Connect the tool to the compressed air system before the fastener unit is loaded. The maximum permitted air pressure for the tool is 8 bar (116 psi). The maximum supply pressure is 8.78 bar (127 psi).

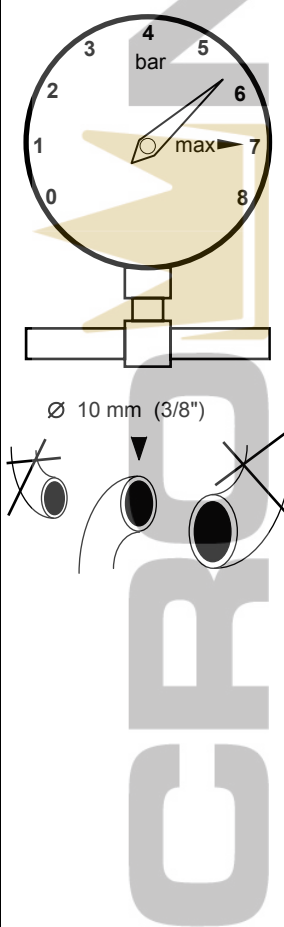
Ensure that the minimum internal diameter of the air hose is 10 mm (3/8") and that of the nipple is a minimum of 5 mm (6/32"). This is to avoid incorrect operation due to excessive pressure drop.

The tool and its hose shall be equipped with a connection nipple that automatically exhausts air from the tool after it has been disconnected.

D Vor dem Laden des Befestigungselements das Gerät an das Druckluftsystem anschließen. Der maximal zulässige Luftdruck für das Gerät beträgt 8 bar (116 psi), der maximale Spisedruck 8,8 bar (127 psi).

Beachten, dass die Innendurchmesser von Druckluftleitung und Nippel mindestens 10 mm (3/8") bzw. 5 mm (6/32") betragen. So wird eine mangelhafte Funktion aufgrund eines zu großen Druckabfalls vermieden.

Gerät und Leitung müssen mit einem Anschlussnippel versehen sein, der das Gerät automatisch entlüftet, wenn es vom Druckluftsystem getrennt wird.



S Koppla verktyget till tryckluftsystemet innan infästningselement laddas. Högsta tillåtna lufttryck till verktyget är 8 bar (116 psi). Maximalt matartryck är 8,8 bar (127 psi).
Se till att luftslangen är minimum 10 mm (3/8") och nippeln minimum 5 mm (6/32") invändig diameter. Detta för att undvika felaktig funktion på grund av för stort tryckfall.
Verktyget och slangen skall vara försedda med en anslutningsnippel, som automatiskt avluftar verktyget när det kopplas bort.

F Connectez l'outil au système d'air comprimé avant de charger l'élément de fixation. La pression d'air comprimé maximale autorisée est de 8 bars (116 psi). La pression d'alimentation maximale est de 8,8 bars (127 psi).

Vérifiez que le tuyau d'air est d'au moins 10 mm (3/8") et le raccord d'au moins 5 mm (6/32") de diamètre intérieur. Ceci permet d'éviter un dysfonctionnement dû à une chute de pression trop forte.

L'outil et le tuyau doivent être équipés d'un raccord qui purge automatiquement l'outil dès qu'il est déconnecté.

E Adjust the air pressure to the lowest one that will bend the staples correctly. Start at approx. 5.0 bar and raise this by 0.5 bar increments until the correct pressure for the job in hand is found.

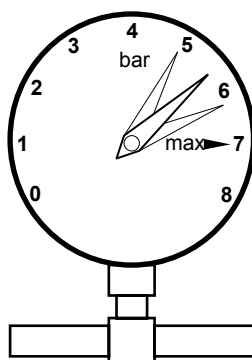
Never exceed 8 bar.

A low air pressure will give low maintenance costs!

D Stellen sie keinen höheren Luftdruck ein als für das richtige Umbiegen der Klammern nötig ist. Beginnen Sie dabei mit ca. 5.0 bar und erhöhen Sie den Druck in 0,5 bar Stufen bis der richtige Arbeitsdruck gefunden ist.

Gehen Sie aber niemals über 8 bar hinaus.

Ein niedriger Luftdruck führt auch zu niedrigen Wartungskosten



S Ställ in lägsta möjliga lufttryck som viker klammern rätt. Börja med ungefär 5.0 bar och höj sedan trycket i steg om 0,5 bar tills ett korrekt resultat uppnåts.

Överstig dock aldrig 8 bar.

Ett lågt lufttryck bidrar till att hålla underhållskostnaderna nere!

F La pression d'air est à régler au minimum nécessaire pour que la courbure des agrafes soit correcte. Commencez à environ 5.0 bar et augmentez chaque fois de 0,5 bar pour arriver au résultat satisfaisant.

N'excédez jamais les 8 bar.

Une pression modérée vous donne des frais d'entretien réduits!

**Safety Warnings and Tool Installation
Sicherheitshinweise und Inbetriebnahme****Säkerhetsvarningar och installation
Instructions de sécurité et mise en service****E Risk of injury**

When working with small cartons, there is a risk of injury to fingers holding the item.

Never hold your hand under or close to the stapling head.

There also is the risk of getting your hands caught by the arms carrying the stapling head when operating the foot valve. **Make sure to keep your hands clear.**

D Verletzungsgefahr

Bei der Arbeit mit kleinen Kartons können die Finger, die das Werkstück halten, verletzt werden.

Niemals den Hand unter oder in der Nähe des Heftkopfes halten.

Es besteht auch Gefahr die Hände an den Hebelarmen, die den Heftkopf tragen, zu verklemmen bei Betätigung des Fußventils. **Halten Sie die Hände weg.**

S Risk för skador

Vid arbete med små kartonger finns risk för skador på fingrarna, som håller arbetsstycket.

Håll aldrig handen under eller i närheten av häft-huvudet.

Det finns också klämrisk för händerna vid hävarmarna som håller häfthuvudet, vid användning av fotventilen. **Se till att hålla händerna ur vägen.**

F Danger de blessure

A l'agrafage d'un carton petit on peut bien blesser les doigts qui le tiennent.

Ne posez jamais la main au-dessous ou tout près de la tête d'agrafage.

En poussant le soupape à pied on peut aussi se pincer les mains entre les bras qui tiennent la tête d'agrafage. **Eloignez les mains.**



Maintenance of the tool Wartung des Gerätes

Verktøysunderhåll Entretien de l'outil

E JK bottom and side arm-staplers are very robust and maintenance instructions thus are simple. With the right maintenance you will enjoy long-lasting, troublefree use of your stapler.

D JK Boden- und Seitenheftmaschinen sind sehr robust und die Wartungsanweisungen sind daher einfach. Mit der richtigen Wartung wird das Gerät jahraus, jahrein mangelfrei funktionieren.

S JK botten- och planhäftare är mycket robusta och skötsel- och underhållsinstruktionerna är därför synnerligen enkla. Med rätt skötsel kommer verktyget att fungera klanderfritt i många år.

F Les agrafeuses JK pour fonds et côtés de cartons sont très solides et par conséquent les instructions d'entretien sont bien simples. Avec le propre entretien l'outil vous servira sans défaut année après année.

E For all maintenance of the tool it must first be uncoupled from the air supply.

D Bei jeder Wartung des Gerätes ist es immer zuerst von dem Druckluftnetz zu trennen.

S Vid allt underhåll av verktyget skall det först kopplas bort från tryckluftsnätet.

F En tous cas d'entretien l'outil est d'abord à déracorder de l'air comprimé.

E Lubrication

The linkage bearings are greased at delivery. Lubricate them with oil when needed. You should also oil the stapling head bearings now and then. At times, the moving parts in the stapling head need a few drops of oil, too.

D Schmierung

Die Gelenklager sind bei Auslieferung eingefettet. Bei Bedarf sind sie mit Öl nachzuschmieren. Dann und wann ist auch die Heftkopflagerung zu schmieren, wie auch die bewegliche Teile im Heftkopf gelegentlich einige Tropfen Öl zu spendieren sind.

S Smörjning

Länklagringarna är insmorda med fett vid leveransen. Vid behov smörjes de med olja. Då och då bör man också smörja häfthuvudets lagring. Man bör också emellanåt ge häfthuvudets rörliga delar några droppar olja.

F Lubrification

Les paliers d'articulation sont graissés à la livraison. En cas de besoin on les regraisse de l'huile, comme les paliers de la tête d'agrafage. De temps en temps aussi les parts mouvantes de la tête d'agrafage ont besoin de quelques gouttes de l'huile.

E Check of the stapling head bearing

Upon delivery, the stapling head bearing is tight but easily movable. Having been used for a while, the bearing is worn in and has to be adjusted. Thereafter, check from time to time that it is not loose.

D Kontrolle des Heftkopflagers

Bei Auslieferung ist das Heftkopflager ohne Spiel, aber leicht zu bewegen. Nach gewisser Betriebsdauer ist das Lager eingelaufen und soll nachjustiert werden. Danach ist dann und wann zu kontrollieren, daß es nicht zu viel Spiel hat.

S Kontroll av häfthuvudets lagring

Vid leverans är häfthuvudets lagring glappfri men lätt-rörlig. Efter någon tids drift har lagret slitit in sig och måste efterjusteras. Kontrollera sedan emellanåt att inte glapp uppstår i lagringen.

F Contrôle du palier de la tête d'agrafage

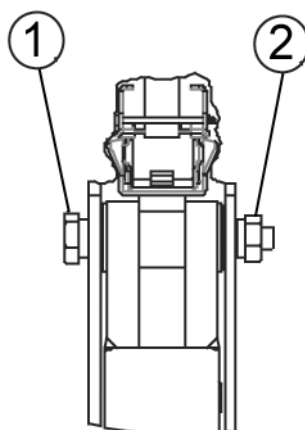
A la livraison le palier n'a pas de jeu, mais peut bouger facilement. Après un certain temps de rodage le palier est en besoin de contrôle et d'ajustement. Puis, on faut vérifier de temps en temps que le jeu ne devient pas excessif.

E Adjustment of stapling head bearing

Loosen nut 2 and screw 1. Tighten screw 1 to obtain just enough play. Lock with nut 2.

D Justierung des Heftkopflagers

Mutter 2 und Schraube 1 lösen. Schraube 1 festziehen, biß richtiges Spiel – nicht zu viel oder zu wenig – erhalten ist. Arretieren mit Mutter 2



S Justering av häfthuvudets lagring

Lösa mutter 2 och skruv 1. Drag åt skruv 1 tills lagom glapp erhålles. Lås med mutter 2.

F Ajustement du palier de la tête d'agrafage

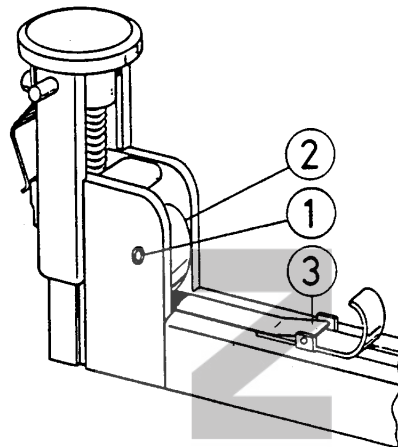
Desserrez l'écrou 2 et la vis 1. Serrez la vis 1, jusqu'à le jeu propre – pas de trop, pas trop peu – est obtenu. Bloquez en resserrant 2 l'écrou 2.

Maintenance of the tool (cont.)
Wartung des Gerätes (Vorts.)

(Forts.) **Verktögsunderhåll**
 (cont.) **Entretien de l'outil**

E Changing the feeder spring in the stapling head

Push out tension pin 1 and remove the spring 2. Unhook the spring from the staple pusher 3. Mount a new spring in reverse order.

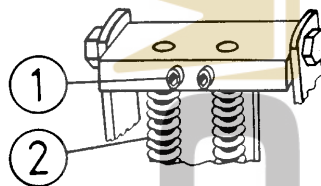


D Ersetzen der Magazinfeder im Heftkopf

Den Spannstift 1 heraus treiben und die Feder 2 entfernen. Die Feder am Schieberkloben 3 aushängen. Eine neue Feder in umgekehrter Reihenfolge montieren.

E Changing the return spring on stapling head 560

Loosen both screws 1. Split the head and exchange the springs 2. Assemble in reverse order.

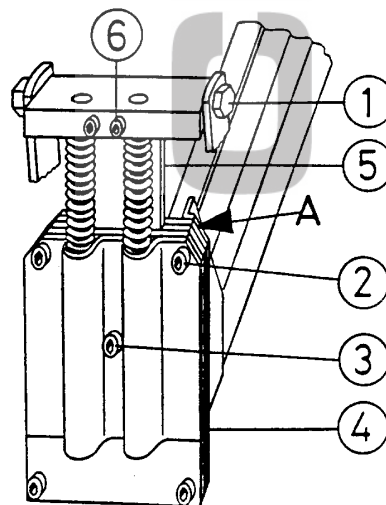


D Tausch der Rückzugfeder am Heftkopf 560

Die zwei Schrauben 1 lösen. Den Heftkopf auseinander ziehen und die Federn 2 wechseln. Die Teile dann in umgekehrter Reihenfolge wieder montieren.

E Changing the driver in stapling head 560

Loosen screws 1. Loosen the four screws 2 and split the head at A. Loosen screw 3 and split the driver guide 4. The driver 5 is now free. Loosen both screws 6 and change the driver. Assemble in reverse order. *The chamfer of the driver should face the magazine.*



D Tausch des Treibers am Heftkopf 560

Die Schrauben 1 lösen. Die vier Schrauben 2 lösen und den Kopf bei A teilen. Die Schraube 3 lösen und die Führung 4 teilen um den Treiber 5 freizulegen. Die zwei Schrauben 6 lösen und den Treiber auswechseln. Die Teile in umgekehrter Reihenfolge wieder montieren. *Achten Sie dabei darauf, daß die abgefaste Kante des Treibers das Magazin hinzuschauen soll.*

S Byte av frammatarfjäder i häfthuvudet

Slå ut spännstift 1 och ta bort fjäderrullen 2. Kroka ur fjädern vid frammataren 3. Montera en ny fjäder i omvänd ordning

F Changement du ressort magasin à la tête d'agrafage

Démontez la goupille 1 et puis enlevez le ressort 2. Décrochez le ressort du poussoir 3. Montez un ressort neuf à l'inverse de la suite mentionnée.

S Byte av returvfjäder i häfthuvud 560

Lossa de två skruvarna 1. Drag isär häfthuvudet och byt fjäderna 2. Montera i omvänd ordning.

F Changement des ressorts de retour à la tête d'agrafage 560

Desserrez les deux vis 1. Séparez la tête et changez les ressorts 2. Remontez les pièces à l'inverse de la suite mentionnée.

S Byte av drivare i häfthuvud 560

Lossa skruvarna 1. Lossa de fyra skruvarna 2 och dela häfthuvudet vid A. Lossa skruv 3 och dela drivarstyrningen 4, så att drivaren 5 blir fri. Lossa de två skruvarna 6 och byt drivare. Montera i omvänd ordning. *Observera att drivarens fas skall vändas mot magasinet.*

F Changement de la lame de coup à la tête d'agrafage 560

Dévissez les vis 1. Puis, dévissez les quatre vis 2 et divisez la tête chez A. Dévissez la vis 3 et divisez le guide 4 pour dégager la lame de coup 5. Dévissez les deux vis 6 et changez la lame. Remontez toutes les pièces à l'inverse de la suite susmentionnée. *Observez que la face émoussée de la lame doit être placée vers le magasin.*

Maintenance of the tool (cont.)
Wartung des Gerätes (Vorts.)

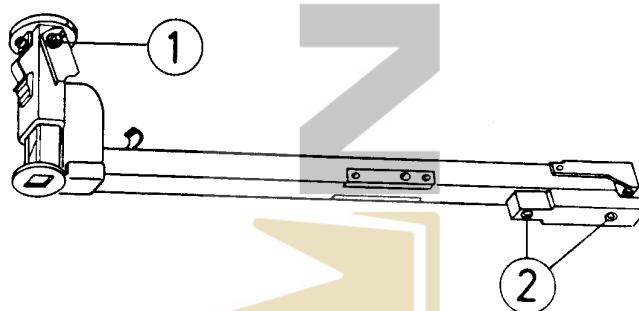
(Forts.) **Verktøysunderhåll**
 (cont.) **Entretien de l'outil**

E Changing the stapling head

Loosen the links at 1 and screws 2. In order to loosen the rear screw 2 on a tool with head 53, the stapling head must be lifted 90°. Mount a new head and make a course lateral adjustment. Tighten the screws 2 as hard as possible. Re-assemble the links. *For exact adjustment of the anvil, see page 2.*

S Byte av häfthuvud

Lossa länkarna vid 1 och skruvarna 2. För att komma åt den bakre skruven 2 på verktyg med huvud 53 måste häfthuvudet lyftas upp 90°. Montera ett nytt huvud och grovjustera det i sidled. Drag skruvarna 2 så hårt som möjligt. Återmontera därefter länkarna. *För finjustering av städet, se sida 2.*



D Tausch des Heftkopfes

Die Gelenke bei 1 und die Schrauben 2 lösen. Um bei Geräte mit Heftkopf 53 an die hintere Schraube 2 zu gelangen, soll der Kopf 90° angehoben werden. Einen neuen Heftkopf einmontieren und seitlich grob einjustieren. Die Schrauben 2 so fest wie möglich anziehen. Demnächst sind die Gelenke wieder zu montieren. *Die genaue Einstellung der Rillplatte wird vorstehend erklärt (Seite 2).*

F Changement de la tête d'agrafage

Dévissez les articulations chez 1 et puis les vis 2. Pour atteindre la vis 2 arrière aux outils avec la tête 53, on faut enlever la tête 90°. Montez une tête neuve et latéralement ajustez la approximativement. Resserrez les vis 2 tout en fond. En suite, remontez les articulations. *L'ajustement précis de l'enclure en relation à la tête est expliqué ci-devant (Page 2).*

Trouble shooting Fehlersuche

Felsökning Elimination de fautes

E For all trouble shooting the tool must first be uncoupled from the air supply.

D Bei jeder Fehlersuche des Gerätes ist es immer zuerst von dem Druckluftnetz zu trennen.

S Vid all felsökning skall verktyget först kopplas bort från tryckluftsnätet.

F En tous cas d'élimination de fautes déracordez l'outil d'abord de l'air comprimé.

E Staples are not fed properly

Check that:

- the right type of staples is used always use Josef Kihlberg original staples;
- the feeder spring is OK;
- the staple pusher is OK;
- the staple track is clean no dirt inside;
- the return spring in the stapling head is OK;

S Häftklammer matas inte fram korrekt

Kontrollera att:

- rätt sort klammer används endast Josef Kihlberg originalklammer;
- frammatarfjädern är felfri;
- frammataren är felfri;
- klammerbanan är fri från smuts;
- retur fjädern i häft huvudet är felfri;

Staples are deformed when inserted

Check that:

- the stapling head bearing has no play;
- the anvil is properly centred;
- the driver is not damaged;
- the staple channel is clean;

Klammer deformeras vid häftning

Kontrollera att:

- häft huvudets lagring är glappfri;
- städet är rätt centrerat;
- drivaren inte är skadad;
- klammerloppet är rent.

Noise level is too high

Check that:

- the air pressure is right, 70 psi;
- the stroke speed is not unnecessarily high.

Ljudnivån är för hög

Kontrollera att:

- lufttrycket är rätt, 5 bar;
- hastigheten på nedslaget är inte onödigt hög.

The carton is damaged by the stapling head

Check that:

- the air pressure is right, 70 psi;
- the stroke speed is not unnecessarily high.

Kartongen slås sönder av häft huvudet

Kontrollera att:

- lufttrycket är rätt, 5 bar;
- hastigheten på nedslaget är inte onödigt hög.

The carton is not pressed together properly

Check that:

- the length of the piston rod is adjusted properly.

Dålig sammantryckning av kartongen vid häftning

Kontrollera att:

- kolvstångens längd är rätt justerad.

D Klammern werden nicht vorgeschoben

Kontrollieren daß:

- die richtige Klammern verwendet werden immer Josef Kihlberg-Originalklammern verwenden;
- die Magazinsfeder in Ordnung ist;
- der Schieberkloben einwandfrei ist;
- die Klammerbahn frei von Schmutz ist;
- die Zurückzugsfeder im Heftkopf einwandfrei ist;

F Les agrafes n'avancent pas

Vérifiez:

- l'usage des agrafes propres utilisez toujours les agrafes d'origine Josef Kihlberg;
- que le ressort du magasin est en ordre;
- que le poussoir est sans fautes;
- que la voie d'agrafes n'est pas sale;
- que le ressort de retour à la tête est en ordre;

Klammern werden beim Heften deformiert

Kontrollieren daß:

- die Heftkopflagerung ohne Spiel ist;
- die Rillplatte richtig zentriert ist;
- der Treiber unbeschädigt ist;
- der Klammerlauf sauber ist.

Les agrafes se déforment pendant l'agrafage

Vérifiez:

- que le palier de la tête d'agrafage n'a pas trop de jeu;
- l'ajustement propre de l'enclure;
- que la lame de coupe n'est pas blessée;
- que la voie d'agrafes est libre d'obstructions.

Der Lärmpegel ist zu hoch (PN-Geräte)

Kontrollieren daß:

- der Luftdruck die 5 bar nicht überschreitet;
- die Schlaggeschwindigkeit nicht unnötig hoch ist.

L'outil fait trop de bruit (agrafeuses PN)

Vérifiez:

- l'ajustement du pression de l'air comprimé, 5 bar;
- que le nombre de coups/min n'est pas excessif.

Der Karton wird vom Heftkopf beschädigt *Kontrollieren daß:*

- der Luftdruck die 5 bar nicht überschreitet;
- die Schlaggeschwindigkeit nicht unnötig hoch ist.

La tête d'agrafage casse le carton

Vérifiez:

- l'ajustement du pression de l'air comprimé, 5 bar;
- que le nombre de coups/min n'est pas excessif.

Der Karton wird beim Heften schlecht zusammengepreßt *Kontrollieren daß:*

die Kolbenstangenlänge richtig eingestellt ist.

A l'agrafage le carton est maluni

Vérifiez:

- l'ajustement propre de la longueur de l'arbre piston.

Trouble shooting (cont.)
Fehlersuche (Forts.)

(Forts.) **Felsökning**
 (cont.) **Elimination de fautes**

E Removing a staple which has got stuck

- Pull the pusher back to take the pressure off the staple strip.
- **On head 560:** loosen the screws that hold the front plate somewhat and remove the stuck staple downwards. Retighten the screws.

D Steckengebliebene Klammern entfernen

- Den Schieberkloben nach hinten ziehen um den Klammerstreifen zu entlasten.
- **An Kopf 560:** die Schrauben, die die vordere Platte halten etwas lösen und die steckengebliebene Klammer nach unten entfernen. Die Schrauben wieder festziehen.

S Att avlägsna en klammer, som fastnat

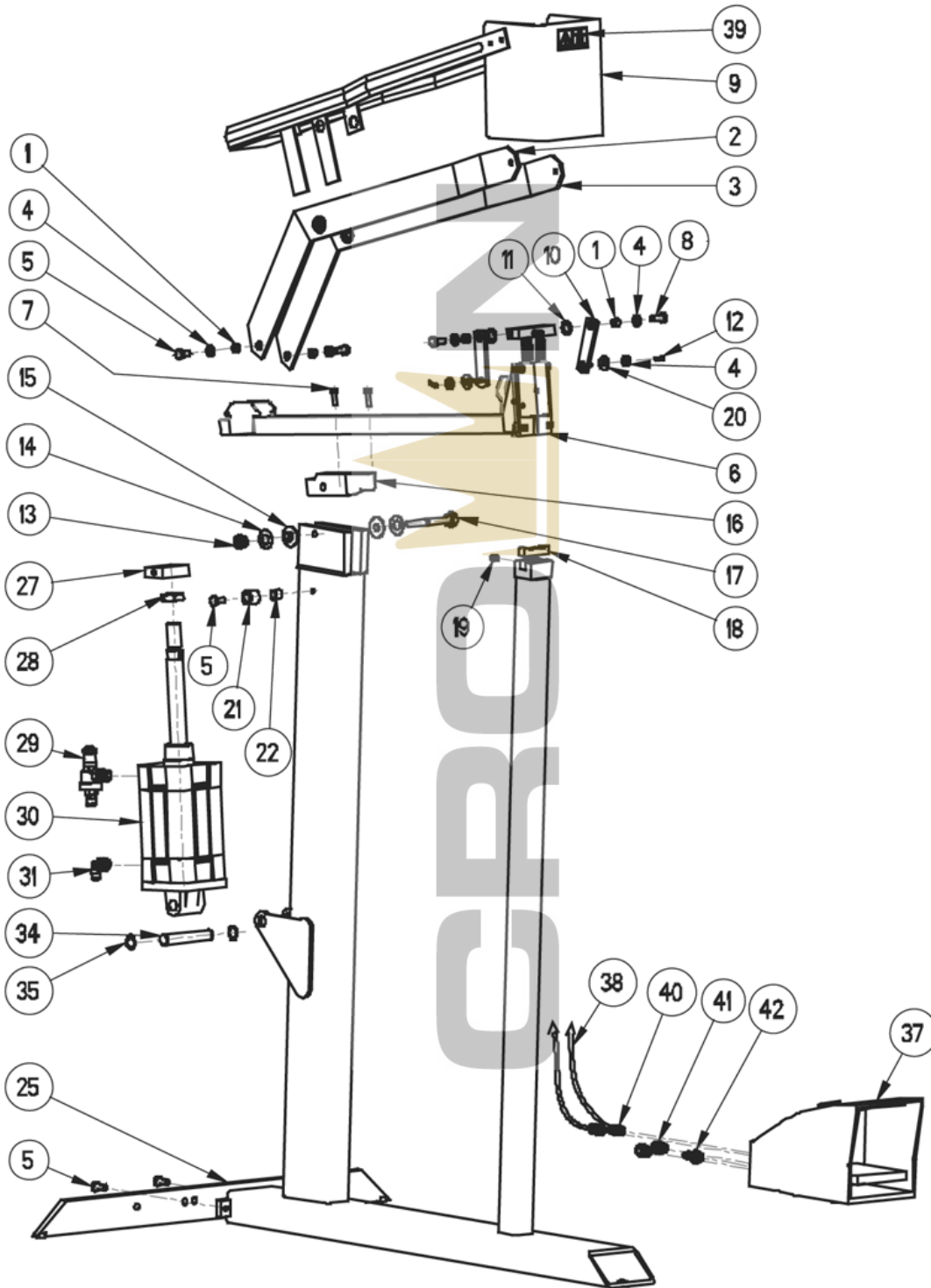
- Dra frammataren bakåt för att ta bort trycket på klammerstaven.
- **På huvud 560:** lossna skruvarna som håller den främre kulissen en aning och ta bort den fastnade klammern neråt. Dra åt skruvarna igen.

F Enlèvement d'une agrafe bloquée

- Tirez le poussoir en arrière pour éloigner la pression de la bande d'agrafes.
- **A la tête 560:** dévissez les vis qui tiennent la plaque frontière et enlevez l'agrafe bloquée vers le bas. Puis, resserrez les vis.



119220



E To achieve optimal function and safety use only original spare parts. All repairs shall be done of a JK repair man.

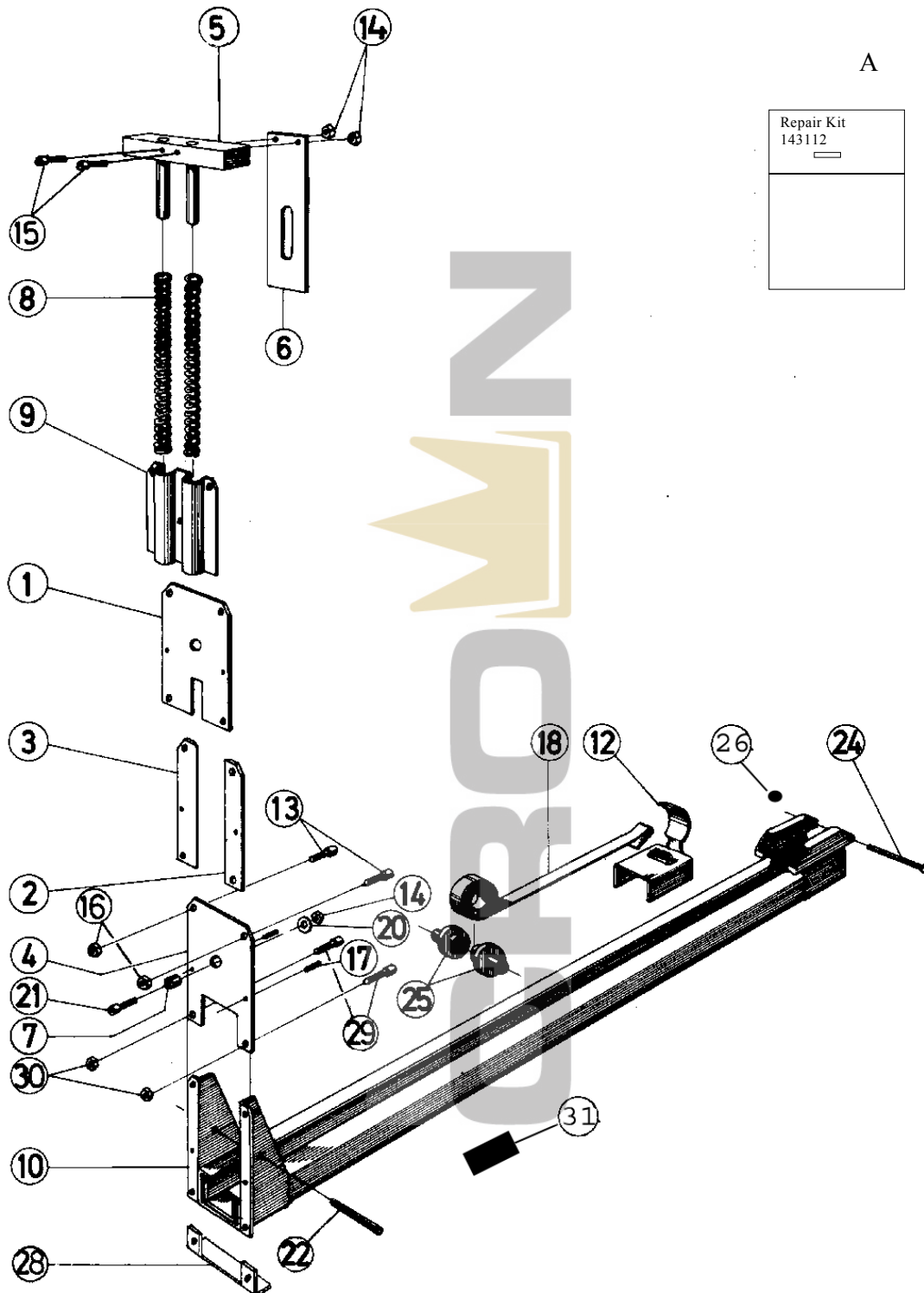
D Um optimale Funktion und Sicherheit zu erzielen benutzen Sie nur ursprüngliche Ersatzteile. Alle Reparaturen sind von einem JK Reparaturmann erfolgt.

S För bästa funktion och säkerhet använd endast original reservdelar. Eventuella reparationer skall utföras av JK auktoriserad reparatör.

F Pour réaliser la fonction et la sûreté optimales employez seulement les pièces de rechange originales. Toutes les réparations seront faites d'un homme de réparation de JK.

| Pos Ref Ref No | Detaljnr Part Nr Teilnr Pièce no | Benämning | Description | Bezeichnung | Désignation | Antal Quant Anz Quant | Anmärkning Remark Bemärkung Remarque |
|-------------------------|---|----------------------|----------------|-------------------|-------------------------|--------------------------------|---|
| 1 | 150332 | Lagerdistansring | Spacer | Lagerabstandsring | Anneau distance palier | 4 | |
| 2 | 163241 | Hävarm höger | Lever right | Hebelarm, rechts | Bras, droit | 1 | |
| 3 | 163240 | Hävarm vänster | Lever left | Helbelarm, links | Bras, gauche | 1 | |
| 4 | 947015 | Planbricka | Washer | Scheibe | Rondelle | 6 | |
| 5 | 946558 | Skruv | Screw | Schraube | Vis | 5 | |
| 6 | 120589 | Häft huvud | Stapling head | Heftkopf | Tête d'agrafage | 1 | Drwg 119218 |
| 7 | 946538 | Skruv | Screw | Schraube | Vis | 2 | |
| 8 | 946559 | Skruv | Screw | Schraube | Vis | 2 | |
| 9 | 139284 | Skydd | Protector | Schutz | Protection | 1 | |
| 10 | 134060 | Apparatlänk kompl. | Link | Heftkopf-Gelenk | Articulation de tête | 2 | |
| 11 | 148043 | Bricka | Washer | Scheibe | Rondelle | 2 | |
| 12 | 951001 | Axelsäkring | Lock washer | Achsensicherung | Fixation arbre | 2 | |
| 13 | 146182 | Mutter | Nut | Mutter | Ecrou | 1 | |
| 14 | 975003 | Tallriksfjäder | Cup spring | Tellerfeder | Ressort assiette | 2 | |
| 15 | 150225 | Bussning | Bushing | Büchse | Douille | 2 | |
| 16 | 156568 | Konsol | Bracket | Konsole | Console | 1 | |
| 17 | 146183 | Axel | Pin | Achse | Arbre | 1 | |
| 18 | 158301 | Häftstöd | Anvil | Rillplatte | Enclure | 1 | |
| 19 | 946524 | Skruv | Screw | Schraube | Vis | 1 | |
| 20 | 148044 | Bricka | Washer | Scheibe | Rondelle | 2 | |
| 21 | 149059 | Dämpare | Bumper | Dämpfer | Amortisseur | 1 | |
| 22 | 150262 | Distansring | Spacer | Abstandsring | Anneau distance | 1 | |
| 25 | 153051 | Bakre fot | Rear foot | Hinterer Fuß | Pied arrière | 1 | |
| 27 | 163294 | Övre knä | Upper knee | Oberes Knie | Genou supérieur | 1 | |
| 28 | 946044 | Mutter | Nut | Mutter | Ecrou | 1 | |
| 29 | 991067 | Snabbavlufare kompl. | Fast deaerator | Schnellentlüfter | Aérateur rapide | 1 | |
| 30 | 936003 | Cylinder | Cylinder | Zylinder | Cylindre | 1 | |
| 31 | 987171 | V-koppling | Elbow | Rohrkrümmer | Coude | 1 | |
| 34 | 981000 | Axel | Pin | Achse | Arbre | 1 | |
| 35 | 951010 | Axelsäkring | Ciclip | Seegerring | Circlip | 2 | |
| 37 | 139546 | Fotventil | Foot valve | Fußventil | Soupape à pied | 1 | |
| 38 | 992001 | Slang | Hose | Schlauch | Tuyau | | |
| 39 | 110315 | Varningsskylt | Warning lable | Sicherheitsschild | Plaque de signalisation | | |
| 40 | 987063 | Insticksnippel | Nippe | Anschlussnippe | Stecknippel | 2 | |
| 41 | 971004 | Ljuddämpare | Sound absorber | Schalldämpfer | Silencieux | 2 | |
| 42 | 987023 | Insticksnippel | Nippe | Anschlussnippe | Stecknippel | 1 | |

119218



E To achieve optimal function and safety use only original spare parts. All repairs shall be done of a JK repair man.

D Um optimale Funktion und Sicherheit zu erzielen benutzen Sie nur ursprüngliche Ersatzteile. Alle Reparaturen sind von einem JK Reparaturmann erfolgt.

S För bästa funktion och säkerhet använd endast original reservdelar. Eventuella reparationer skall utföras av JK auktoriserad reparatör.

F Pour réaliser la fonction et la sûreté optimales employez seulement les pièces de rechange originales. Toutes les réparations seront faites d'un homme de réparation de JK.

| Pos Ref Ref No | Detaljnr Part Nr Teilnr Pièce no | Benämning | Description | Bezeichnung | Désignation | Antal Quant Anz Quant | Anmärkning Remark Bemärkung Remarque |
|----------------|----------------------------------|------------------------|--------------------|------------------------|-------------------------|-----------------------|--------------------------------------|
| A | 120589 | Häft huvud kompl. | Stapling head cpl. | Heftkopf kompl. | Tete Da'grafage compl | | |
| 1 | 143112 | Reparationssats | Repair kit | Reparatursatz | Jeu de rechange | | |
| 1 | 162177 | Kuliss, främre | Front plate | Vordere Platte | Plaque d'avant | 1 | |
| 2 | 166086 | Distansplatta, vänster | Spacer, left | Abstandsplatte, links | Plaque distance, gauche | 1 | |
| 3 | 166087 | Distansplatta, höger | Spacer, right | Abstandsplatte, rechts | Plaque distance, droite | 1 | |
| 4 | 166093 | Kuliss, bakre | Back plate | Hintere Platte | Plaque arrière | 1 | |
| 5 | 135563 | Ok | Connecting yoke | Joch | Joug | 1 | |
| 6 | 164154 | Drivare | Driver blade | Treiber | Lame de coup | 1 | |
| 7 | 150418 | Distanshylsa | Spacer | Abstandsbüchse | Douille distance | 1 | |
| 8 | 173144 | Tryckfjäder | Spring | Druckfeder | Ressort de compression | 2 | |
| 9 | 156184 | Fjäderstyrning | Spring guide | Federsteuerung | Guide ressort | 1 | |
| 10 | 143131 | Klammerbana | Rail | Klammerlauf | Voie d'agrafes | 1 | |
| 12 | 133178 | Frammmatare | Pusher | Schieber | Poussoir | 1 | |
| 13 | 946591 | Skruv | Screw | Schraube | Vis | 2 | |
| 14 | 946021 | Mutter | Nut | Mutter | Ecrou | 3 | |
| 15 | 946613 | Skruv | Screw | Schraube | Vis | 2 | |
| 16 | 946002 | Mutter | Nut | Mutter | Ecrou | 2 | |
| 17 | 945025 | Spännstift | Tension pin | Spannstift | Goupille | 2 | |
| 18 | 174021 | Frammmatarfjäder | Feed spring | Magazinfeder | Ressort magasin | 1 | |
| 20 | 150086 | Bricka | Washer | Scheibe | Rondelle | 1 | |
| 21 | 946533 | Skruv | Screw | Schraube | Vis | 1 | |
| 22 | 945022 | Spännstift | Tension pin | Spannstift | Goupille | 2 | |
| 24 | 145169 | Låspinne | Pin 560,561 | Stift 560,561 | Axe 560,561 | 1 | |
| 25 | 150071 | Fjäderdistans | Roller | Federabstandsring | Rouleau ressort | 2 | |
| 26 | 972031 | Oring | O-ring | O-ring | Joint torique | 1 | |
| 28 | 157088 | Kartongskydd | Carton protector | Kartonschütz | Protection carton | 1 | |
| 29 | 946653 | Skruv | Screw | Schraube | Vis | 2 | |
| 30 | 946009 | Mutter | Nut | Mutter | Ecrou | 2 | |
| 31 | 110326 | Magasinsskylt | Lable magazines | Schild | Plaque de sign | 1 | |

Technical Specification Technische Daten

Teknisk Specifikation Carcteréristiques Techniques

118887

040506

| <u>Technical data</u> | Height | Length | Width | *Weight | Staples | Length | Magazine capacity |
|---------------------------|---------|----------|---------|----------|----------|----------|---------------------|
| <u>Tekniska data</u> | Höjd | Längd | Bredd | *Vikt | Klammer | Längd | Magasinskapacitet |
| <u>Technische daten</u> | Höhe | Länge | Breite | *Gewicht | Klammern | Länge | Magazinkapazität |
| <u>Caract. techniques</u> | Hauteur | Longueur | Largeur | *Poids | Agrafes | Longueur | Capacité du magasin |

| | | | | | | | |
|---------------|---------|--------|--------|-------|-----|----------|-------------|
| B560PN | 1350 mm | 920 mm | 750 mm | 42 kg | 560 | 15-22 mm | 250 Staples |
| F560PN | 1350 | 920 | 750 | 42 | 560 | 15-22 | 250 |
| B561PN | 1350 | 920 | 750 | 42 | 561 | 12-22 | 300 |
| F561PN | 1350 | 920 | 750 | 42 | 561 | 12-22 | 300 |
| B53PN | 1350 | 920 | 750 | 42 | 53 | 9-15 | 312 |
| F53PN | 1350 | 920 | 750 | 42 | 53 | 9-15 | 312 |

*without fasteners

*utan klammer

*ohne klammern

*sans agrafes

Air pressure: Working pressure approx 5 bar Max air pressure 7,0 bar.
Luftryck: Arbetsstryck ca..5 bar Max arbetsstryck 7,0 bar.
Luftdruck: Arbeitsdruck ca. 5 bar. Max Luftdruck 7,0 bar.
Pression d'air: Pression de travail, environ 5 bar. Pression maximum 7,0 bar.

The tool is designed for use with original Josef Kihlberg staples only.
Verktyget är konstruerat och tillverkat för användning uteslutande av JK:s originalklammer
Das Werkzeug darf nur mit Josef Kihlberg-Originalklammern benutzt werden.
L'outil est exclusivement destiné à l'application d'agrafes Josef Kihlberg

Magazine loading: The tool is loaded from behind.
Laddning av magasinet: Verktyget laddas bakifrån.
Magazinbeladung: Das werkzeug wird von hinten beladen.
Chargement du magsin: L'outil se charge par l'arrière.

Firing of the tool: The tool has single shot firing without safety-yoke.
Avfyring av verk: Verktyget har enskottsavfyrning utan säkerhetsbygel.
Betätigung des Werkzeugs: Das Werkzeug hat Einzelschussbetätigung ohne Auslösesicherung
Déclenchement de l'outil: L'outil fonctionne au coup par coup, sans étrier de sécurité

Air consumption per shot. :2,0 l at 6 bar operating pressure
Luftförbrukning per slag :2,0 l vid 6 bars arbetsstryck
Druckluftverbrauch pro Schuss: :2,0 l bei 6 bar Betriebsdruck
Consommation d'air par coup :2,0 l à la pression de 6 bar

Noise characteristic levels according to :prEN792-13L(CEN/TC255/WG1/N 45,3)
Karakteristisk bullernivå enligt
Diese Werte sind ermittelt und angegeben nach
Ces valeurs sont déterminées et explicitées conformément à

A-weighted single-event emission sound pressure level at work station :LPAd,1s=84dB
Deklarerad A-vägd ljudtrycksnivå vid operatörsplatsen för enstaka förlopp.
Maximaler A-Messflächen-Impulsschalldruckpegel
Niveau de pression acoustique pour un événement élémentaire pondéré A

A-weighted single-event sound power level :LWAd,1s=91dB
Deklarerad A-vägd ljudeffektnivå för enstaka förlopp
Maximaler A-Impulsschalleistungspegel
Niveau de puissance acoustique pour un événement élémentaire pondéré A

C-weighted peak emission sound pressure level at work station :LpCpeakd=110dB
Deklarerad C-vägd toppljudtrycksnivå vid operatörsplatsen.
Emissionsschalldruckpegel am Arbeitsplatz
Niveau de pression acoustique au poste de travail



DEKLARATION OM ÖVERENSSTÄMMELSE

Firma Josef Kihlberg
Box 126

544 22 Hjo
Sverige

försäkras härmed att alla varianter av följande, bottenhäftare, planhäftare, lockhäftare och tänger

B53PN, B560PN, B561PN, F53PN, F560PN, F561PN, 561PN, a.560PN, c.561PN, R555PN, R556PN, R557PN, JK20T, JK20V and JK35T

är tillverkade enligt följande harmoniserande standarder:

EN ISO 12100 del 1 + 2

Samt följer bestämmelserna enligt rådets direktiv.

2006/42/EG

Hjo den 29.12.2009

Anders Pettersson

Produktionsansvarig och behörig att ställa samman den tekniska dokumentation
Telefon +46 503 32800



Konformitätserklärung

Declaration of Conformity

Déclaration de conformité

Die Firma/ Josef Kihlberg AB
The Company/ Box 126
La société: S-544 22 Hjo

erklärt hiermit in alleiniger
Verantwortung, dass alle
Varianten der Baureihen:

declare under our sole
responsibility that all
versions of the toollines:

déclarons sous notre seule
responsabilité que toutes
les variantes du series:

**B53PN, B560PN, B561PN, F53PN, F560PN, F561PN, 561PN, a.560PN, c.561PN, JK20T,
R555PN, R556PN, R557PN, JK20V and JK35T**

auf die sich diese Erklärung
bezieht, übereinstimmt mit
der Norm:

to which this declaration
relates on is in conformity
with the following
standard:

auquel se réfère cette dé-
claration est conforme à
la norme:

EN ISO 12100 Teile/parts/parties 1+2

gemäss den Bestim-
mungen der Richtlinie:

following the provisions
of directive:

conformément aux
dispositions de Directive:

2006/42/EG

Hjo 29.12.2009

Anders Pettersson

Produktionsleiter und berechtigt die technischen Unterlagen zusammenzustellen. +46 503 32800

Production Manager and authorized to compile the technical documentation. +46 503 32800

Chef de Production et autorisé à constituer le dossier technique. +46 503 32800