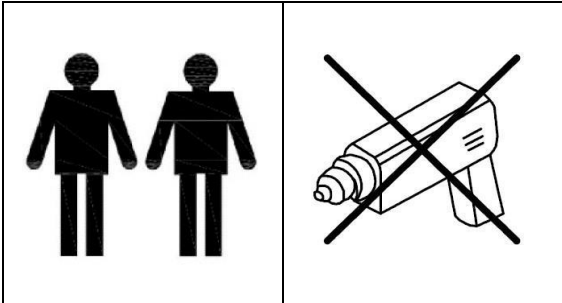





Assembly Instructions

Bodhi Dining Chair

518066



A	 Flat Washer	4 pcs
B	 Nut Hex	4 pcs
C	 Hex Key	1 pcs

EN:

Keep these instructions for future reference.

Assemble the furniture on a soft level surface to avoid damaging the furniture or your floor.

We recommend furniture be assembled near where they will be placed, to avoid moving the product unnecessarily once assembled.

If there is a need to move the furniture, please remove all loose items and have extra hands to help lift the furniture to the desired location. Dragging the furniture will damage both the furniture and the floor.

Regularly check and re-tighten (if necessary) all bolts on furniture that you have assembled yourself.

Care and Maintenance of your Furniture

Wipe clean with a damp cloth. Use only water or a gentle detergent.

Wipe dry with a clean cloth.

Rattan

Rattan is a natural material that will respond to humidity in the environment. Low humidity may cause the rattan to shrink.

High humidity may cause the rattan to absorb moisture and expand, causing the weaving to look loose and wavy.

This is a natural phenomenon and not a defect.

DE:

Bewahren Sie diese Anweisungen zum künftigen Nachschlagen auf
Montieren Sie das Möbelstück auf einem weichen, ebenen Untergrund, damit weder das Möbelstück noch Ihr Boden beschädigt werden.

Sie sollten das Möbelstück in der Nähe des Aufstellungsortes montieren, damit Sie es nach der Montage nicht unnötig weit bewegen müssen

Wenn das Möbelstück bewegt werden muss, entfernen Sie bitte alle losen Teile und heben Sie es mit einer ausreichenden Anzahl Personen an die gewünschte Position. Durch Ziehen des Möbelstücks könnten das Möbelstück und der Boden beschädigt werden

Alle von Ihnen montierten Schrauben am Möbelstück müssen regelmäßig geprüft und bei Bedarf nachgezogen werden

Ihr Möbelstück pflegen und warten

Mit einem feuchten Tuch abwischen. Nur Wasser oder ein mildes Reinigungsmittel verwenden.
Mit einem sauberen Tuch trocken reiben.

Rattan

Rattan ist ein natürliches Material, das auf Feuchtigkeit in der Umgebung reagiert. Bei geringer Feuchtigkeit kann Rattan schrumpfen. Bei hoher Feuchtigkeit kann Rattan diese aufnehmen und sich ausdehnen, wodurch das Gewebe locker und wellig aussieht.

Dies ist ein natürliches Phänomen und kein Defekt

PL:

Zachowaj te instrukcje do wykorzystania w przyszłości

Meble należy montować na miękkiej, równej powierzchni, aby uniknąć uszkodzenia mebli lub podłogi.

Zalecamy montaż mebli w pobliżu miejsca ich ustawienia, aby uniknąć niepotrzebnego przesuwania produktu po złożeniu.

Jeśli istnieje potrzeba przemieszczenia mebli, należy usunąć wszystkie luźne przedmioty i przy pomocy pomocnika przenieść meble na wymagane miejsce. Przesuwanie mebli spowoduje uszkodzenie mebli i podłogi.

Należy regularnie sprawdzać i dokręcać (jeśli to potrzebne) wszystkie śruby na zmontowanych samodzielnie meblach.

Pielęgnacja i konserwacja mebli

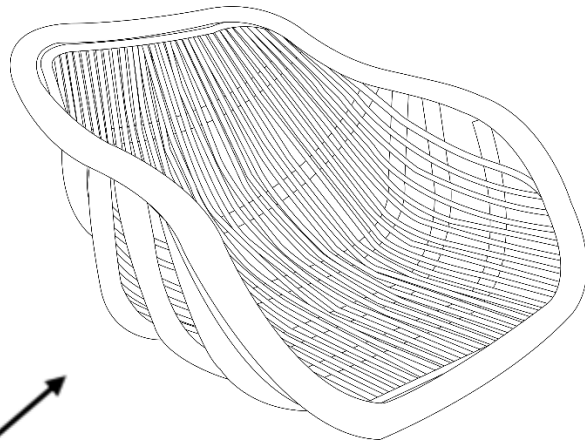
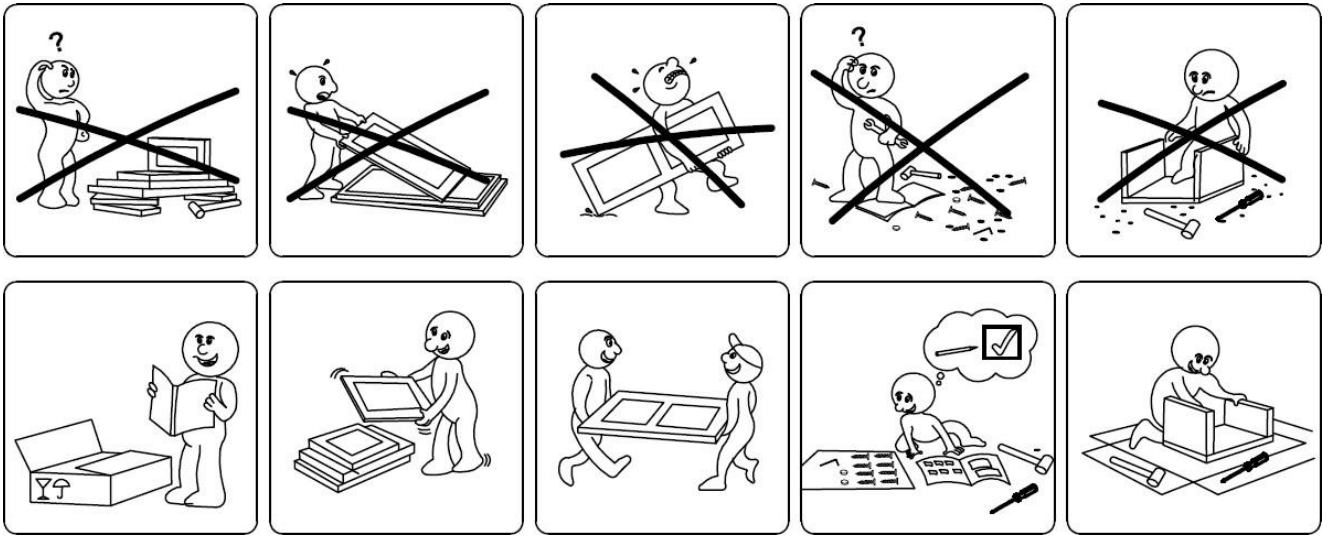
Do czyszczenia należy używać wilgotnej ściereczki. Używać wyłącznie wody lub delikatnego detergentu. Wycierać do sucha ściereczką.

Rattan

Rattan to naturalny materiał który będzie reagował na wilgotność środowiska. Niska wilgotność może spowodować kurczenie się rattanu.

Wysoka wilgotność może spowodować wchłanianie wilgoci i rozszerzanie się rattanu, powodując, że splot będzie wyglądał luźno i faliście.

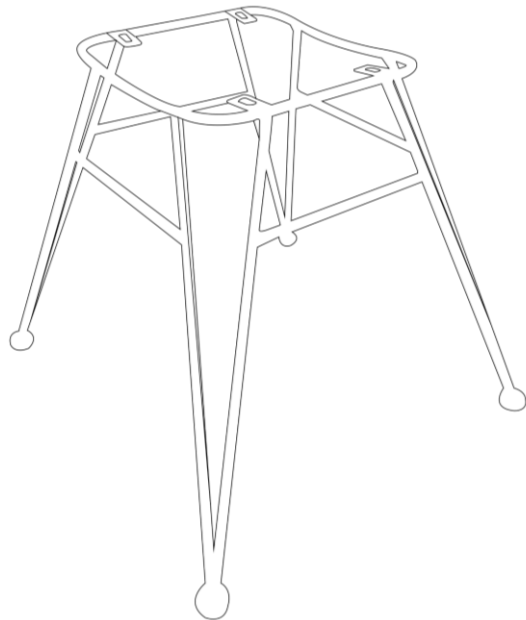
Jest to zjawisko naturalne, a nie defekt.



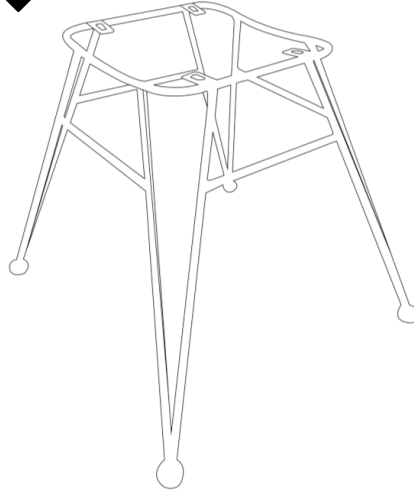
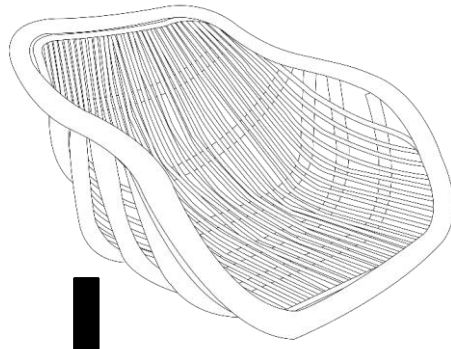
1



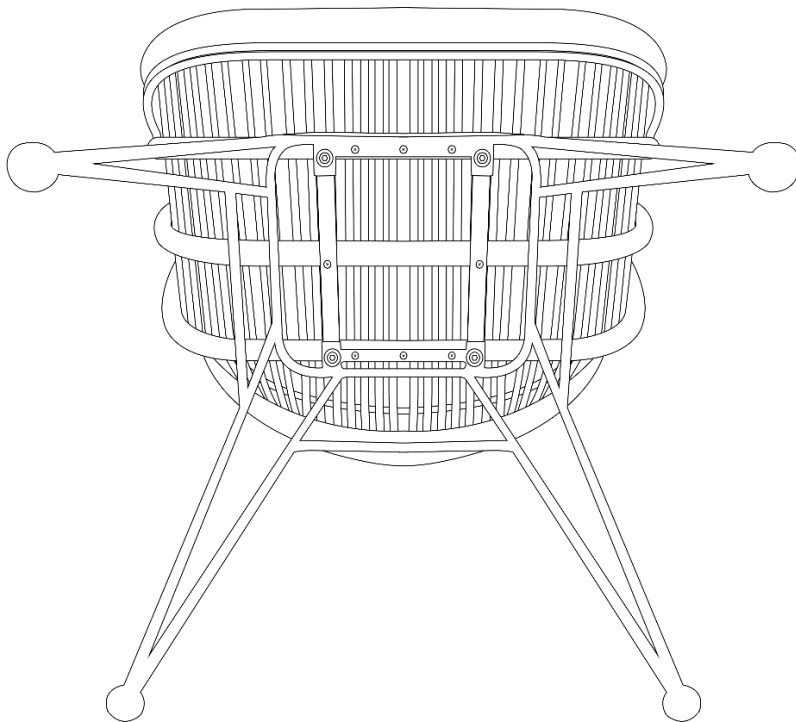
2



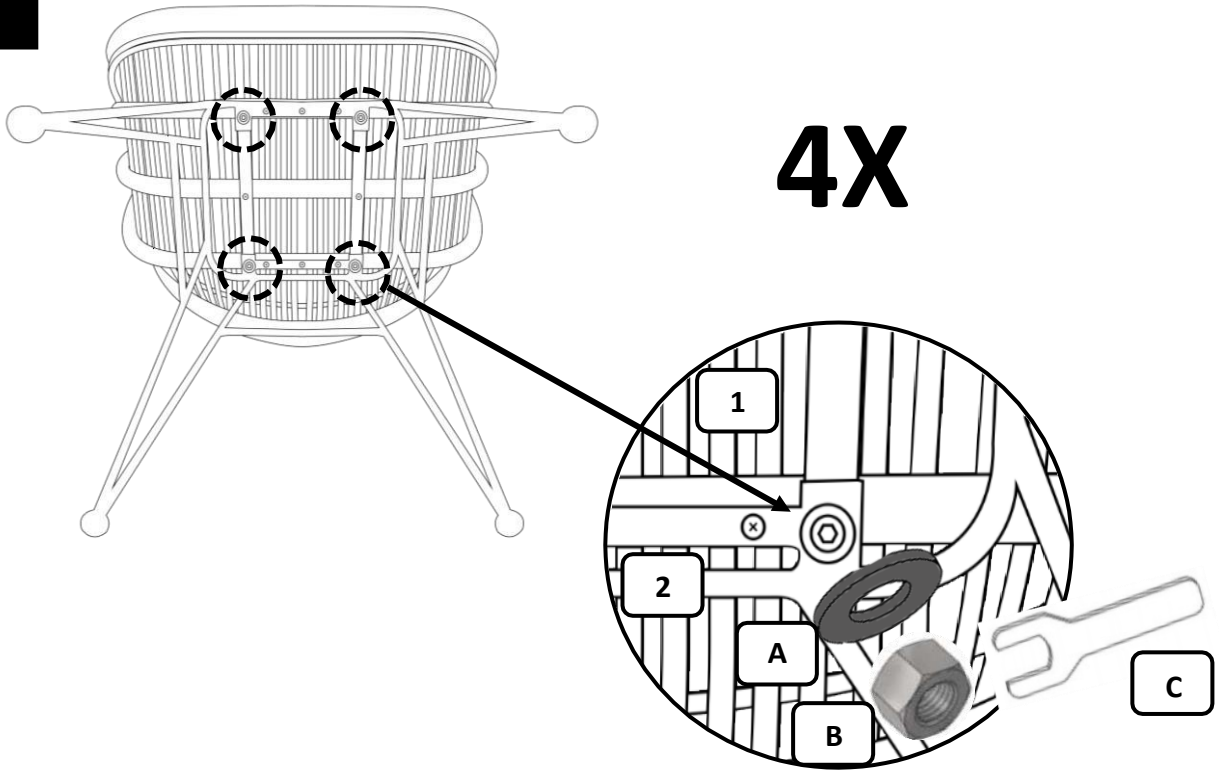
1



2



3



4

