



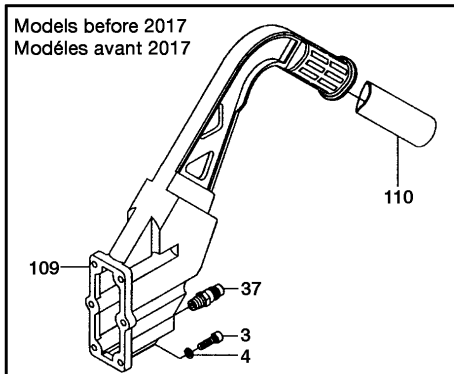
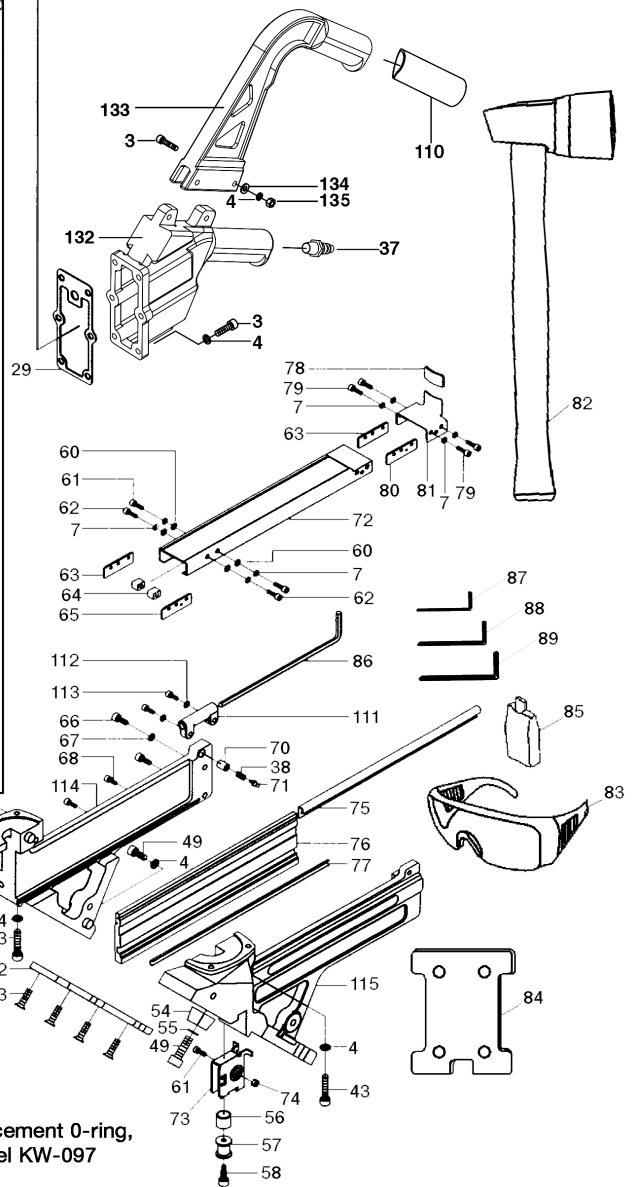
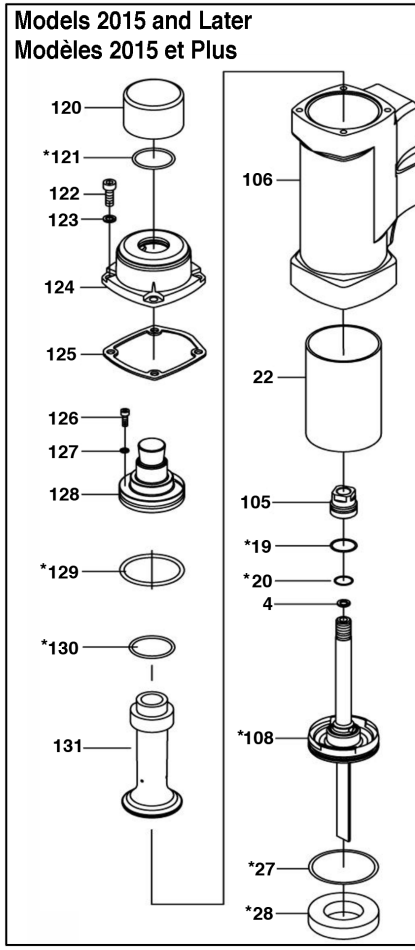
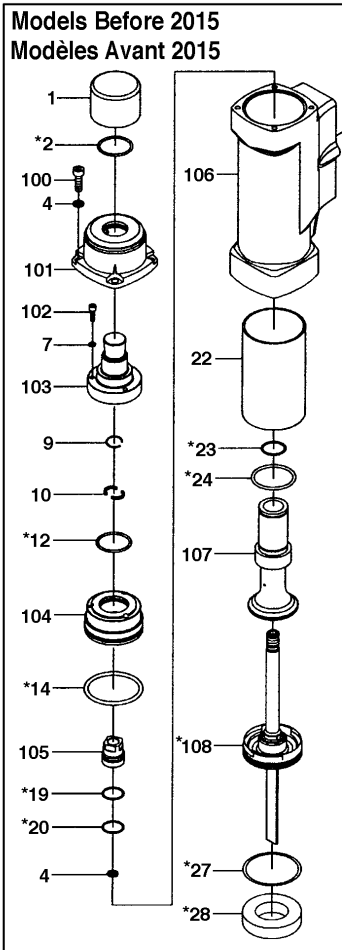
Service Manual / Manuel de Service

2 in 1 - 2" Flooring Stapler/Cleat Nailer Kit Ensemble de Crampeuse/Cloueuse à Plancher 2" - 2 en 1



Revised/Revisé 03/15/2018

8260FSN-2



* Contents of optional replacement 0-ring, driver and bumper kit model KW-097



Parts Pricing List / Liste de Prix des Pièces

8260FSN-2

Diag.	Order # Com.	English Description	Description Française	Qty./Qté.	Price/Prix
1	74-82600010	IMPACT CAP	CAPUCHON À IMPACT	1	\$16.58
2	74-82600020	O-RING (KW-092 OR KW-097)	JOINT TORIQUE (KW-092 OU KW-097)	1	-
3	74-82600030	CAP SCREW	BOULON À TÊTE CYLINDRIQUE	12	\$4.36
4	74-82600040	SPRING WASHER	RONDELLE À RESSORT	18	\$2.51
5	74-82600050	CYLINDER COVER	COUVERCLE DU CYLINDRE	1	\$23.98
6	74-82600060	CAP SCREW	BOULON À TÊTE CYLINDRIQUE	3	\$3.34
7	74-82600070	SPRING WASHER	RONDELLE À RESSORT	11	\$2.51
8	74-82600080	ACTUATOR PART A	ACTUATEUR PARTIE A	1	\$51.76
9	74-82600090	SNAP RING	ANNEAU DE RETENU	1	\$2.68
10	74-82600100	HALF RING	DEMI-ANNEAU	2	\$2.88
11	74-82600110	BUSHING	BAGUE	1	\$6.02
12	74-82600120	O-RING (KW-092 OR KW-097)	JOINT TORIQUE (KW-092 OU KW-097)	1	-
13	74-82600130	ACTUATOR PART B	ACTUATEUR PARTIE B	1	\$46.21
14	74-82600140	O-RING (KW-092 OR KW-097)	JOINT TORIQUE (KW-092 OU KW-097)	2	-
15	74-82600150	RETAINING RING/SHAFT	ANNEAU DE RETENU/TIGE	1	\$8.80
17	74-82600170	O-RING (KW-092)	JOINT TORIQUE (KW-092)	1	-
18	74-82600180	PLUNGER	PISTON	1	\$12.87
19	74-82600190	O-RING (KW-092 OR KW-097)	JOINT TORIQUE (KW-092 OU KW-097)	1	-
20	74-82600200	O-RING (KW-092 OR KW-097)	JOINT TORIQUE (KW-092 OU KW-097)	1	-
22	74-82600220	CYLINDER	CYLINDRE	1	\$55.46
23	74-82600230	O-RING (KW-092 OR KW-097)	JOINT TORIQUE (KW-092 OU KW-097)	1	-
24	74-82600240	O-RING (KW-092 OR KW-097)	JOINT TORIQUE (KW-092 OU KW-097)	1	-
25	74-82600250	POPPET	SOUPAPE	1	\$101.77
26	74-82600260	COMPLETE PISTON (KW-092)	PISTON COMPLÉTÉ (KW-092)	1	-
27	74-82600270	O-RING (KW-092 OR KW-097)	JOINT TORIQUE (KW-092 OU KW-097)	1	-
28	74-82600280	BUMPER (KW-092 OR KW-097)	AMORTISSEUR (KW-092 OU KW-097)	1	-
29	74-82600290	GASKET	JOINT D'ÉTANCHÉITÉ	1	\$8.98
32	74-82600320	HEX. NUT	ÉCROU HEXAGONAL	2	\$2.59
38	74-82600380	SPRING	RESSORT	2	\$3.61
39	74-82600390	TRIGGER VALVE	SOUPAPE DE LA GACHETTE	1	\$7.30
40	74-82600400	O-RING	JOINT TORIQUE	2	\$2.68
41	74-82600410	O-RING	JOINT TORIQUE	2	\$3.23
43	74-82600430	CAP SCREW	BOULON À TÊTE CYLINDRIQUE	4	\$4.53
45	74-82600450	CAP SCREW	BOULON À TÊTE CYLINDRIQUE	1	\$4.93
46	74-82600460	DRIVER PLATE	PLAQUE DE LA TIGE DE POUSSÉE	1	\$27.69
49	74-82600490	CAP SCREW	BOULON À TÊTE CYLINDRIQUE	5	\$3.98
52	74-82600520	NON-MARRING BASE (1/2"-5/8")	BASE ANTI-ÉGRATIGNURE (1/2"-5/8")	1	\$16.58
53	74-82600530	COUNTERSUNK SCREW	VIS À TÊTE FRAISÉE	4	\$2.88
55	74-82600550	WASHER	RONDELLE	2	\$2.51
61	74-82600610	CAP SCREW	BOULON À TÊTE CYLINDRIQUE	3	\$3.06
64	74-82600640	LIMIT NUT	ÉCROU DE LIMITE	2	\$4.18
66	74-82600660	CAP SCREW	BOULON À TÊTE CYLINDRIQUE	2	\$3.61
67	74-82600670	SPRING WASHER	RONDELLE À RESSORT	2	\$2.51
68	74-82600680	CAP SCREW	BOULON À TÊTE CYLINDRIQUE	4	\$3.42
70	74-82600700	BUSHING	BAGUE	1	\$3.98
72	74-82600720	MOVABLE MAGAZINE	CHARGEUR MOBILE	1	\$46.21
73	74-82600730	FEEDER	GUIDE	1	\$7.30

Pricing subject to change without prior notice. / Prix sujet à changement sans préavis.



Parts Pricing List / Liste de Prix des Pièces

8260FSN-2

Diag.	Order # Com.	English Description	Description Française	Qty./Qté.	Price/Prix
74	74-82600740	HEX. NUT	ÉCROU HEXAGONAL	1	\$2.51
76	74-82600760	MAGAZINE PLATE	PLAQUE DU CHARGEUR	1	\$51.76
81	74-82600810	PULL HANDLE	POIGNÉE À TIRER	1	\$6.93
82	74-82600820	RUBBER MALLET	MAILLET EN CAOUTCHOUC	1	\$73.98
84	74-82600840	NON-MARRING BASE (3/4"-25/32")	BASE ANTI-ÉGRATIGNURE (3/4"-25/32")	1	\$16.02
85	74-82600850	OIL BOTTLE	BOUEILLE D'HUILE	1	\$6.93
87	74-82600870	HEX KEY (3MM)	CLÉ HEXAGONALE (3MM)	1	\$4.18
88	74-82600880	HEX KEY (4MM)	CLÉ HEXAGONALE (4MM)	1	\$4.36
89	74-82600890	HEX. KEY (5MM)	CLÉ HEXAGONALE (5MM)	1	\$4.53
100	74-82601000	CAP SCREW	BOULON À TÊTE CYLINDRIQUE	11	\$4.36
102	74-82601020	CAP SCREW	BOULON À TÊTE CYLINDRIQUE	3	\$3.53
103	74-82601030	ACTUATOR PART A	ACTUATEUR PARTIE A	1	\$51.76
104	74-82601040	ACTUATOR PART B	ACTUATEUR PARTIE B	1	\$46.21
105	74-82601050	PLUNGER	PISTON	1	\$12.87
107	74-82601070	POPPET	SOUPAPE	1	\$101.77
108	74-82601080	COMP. PISTON (KW-097)	PISTON COMP. (KW-097)	1	-
112	74-82601120	WASHER	RONDELLE	2	\$2.51
113	74-82601130	CAP SCREW	BOULON À TÊTE CYLINDRIQUE	2	\$3.06
114	74-82601140	MAGAZINE HOUSING (RIGHT SIDE)	BOÏTIER DU CHARGEUR (DROIT)	1	\$101.77
115	74-82601150	MAGAZINE HOUSING (LEFT SIDE)	BOÏTIER DU CHARGEUR (GAUCHE)	1	\$101.77
117	74-82601170	PROTECTIVE BLOCK	BLOC PROTECTEUR	1	\$18.41
118	74-82601180	CAP SCREW	BOULON À TÊTE CYLINDRIQUE	2	\$2.68
120	74-82601200	RUBBER CAP	CAPUCHON EN CAOUTCHOUC	1	\$16.58
121	74-82601210	O-RING (KW-097)	JOINT TORIQUE (KW-097)	1	-
122	74-82601220	CAP SCREW	BOULON À TÊTE CYLINDRIQUE	4	\$3.98
123	74-82601230	SPRING WASHER	RONDELLE À RESSORT	4	\$2.51
125	74-82601250	GASKET	JOINT D'ÉTANCHÉITÉ	1	\$6.12
127	74-82601270	SPRING WASHER	RONDELLE À RESSORT	3	\$2.51
129	74-82601290	O-RING (KW-097)	JOINT TORIQUE (VOIR ACC. KW-097)	1	-
130	74-82601300	O-RING (KW-097)	JOINT TORIQUE (VOIR ACC. KW-097)	1	-
131	74-82601310	POPPET	SOUPAPE	1	\$101.77
132	74-82601320	HANDLE BASE	BASE DE LA POIGNÉE	1	\$47.25
133	74-82601330	HANDLE	POIGNÉE	1	\$65.95
134	74-82601340	WASHER	RONDELLE	2	\$2.68
135	74-82601350	HEX. NUT	ÉCROU HEXAGONAL	2	\$2.59
	74-8260MBI2	BILINGUAL INSTRUCTION MANUAL	MANUEL D'INSTRUCTION BILINGUE	1	\$24.17